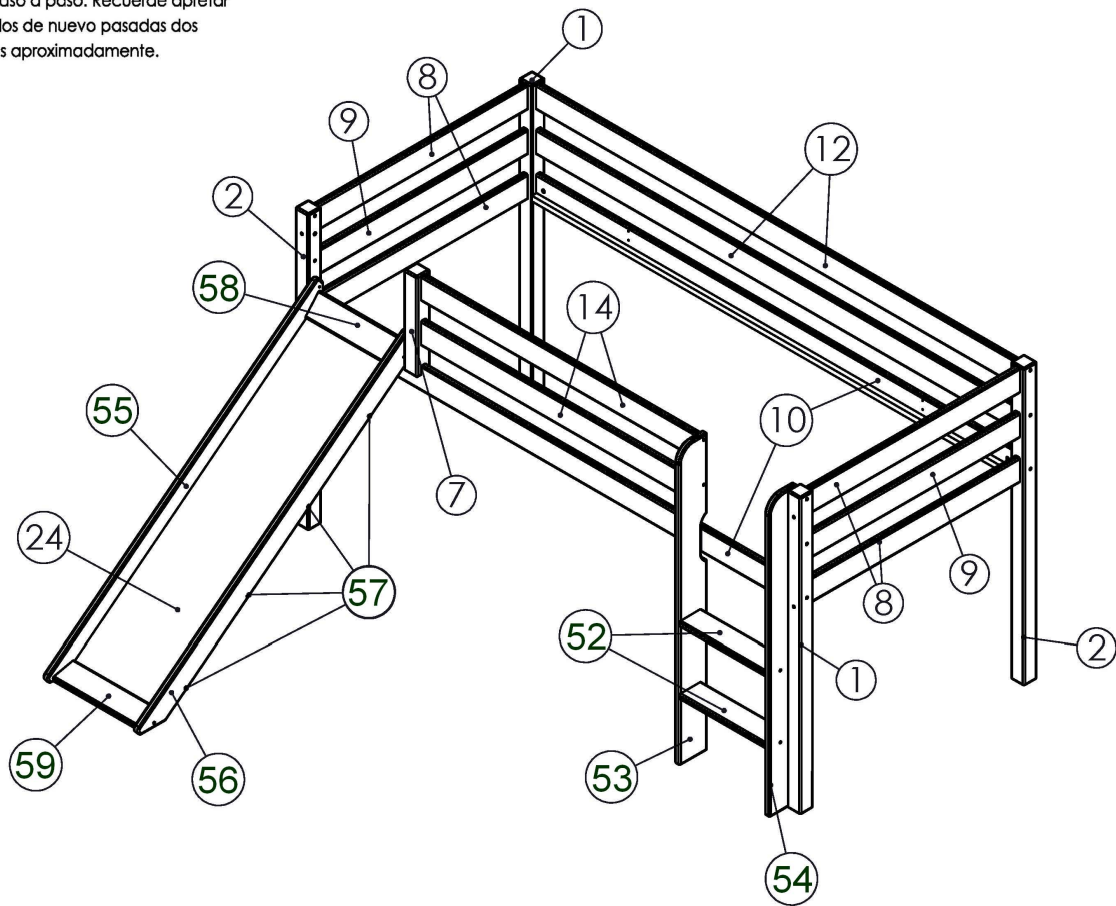


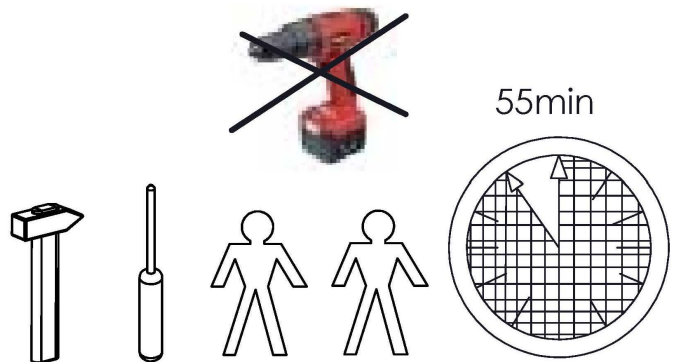
Montaje ES

Antes de empezar, asegúrese de leer las instrucciones detenidamente. Siga su orden paso a paso. Recuerde apretar los tornillos de nuevo pasadas dos semanas aproximadamente.



A		∅ 10x30	34
C		6.3x90	14
D		6.3x50	2
E		M6x90	4
F		M6x65	1
G		M6x10x14	4
H		M6x8x12	1
I		4x40	6
K		∅ 8	6
L		∅ 10	2
M		4mm	1
R		7x40	32

1 -- 2 pcs 24 -- 1 pcs
 2 -- 2 pcs 52 -- 2 pcs
 7 -- 1 pcs 53 -- 1 pcs
 8 -- 4 pcs 54 -- 1 pcs
 9 -- 2 pcs 55 -- 1 pcs
 10 -- 2 pcs 56 -- 1 pcs
 12 -- 2 pcs 57 -- 4 pcs
 14 -- 2 pcs 58 -- 1 pcs
 59 -- 1 pcs



Assembly UK

Before you begin, please read the assembly instructions carefully. Follow it step by step. Please remember to tighten screws and nuts again after about 2 weeks.

Zusammenbau D

Bitte lesen Sie die Anleitung vor dem Zusammenbau genau durch. Montieren Sie in der angegebenen Reihenfolge. Nach zwei Wochen die Schrauben und Muttern nochmals nachziehen.

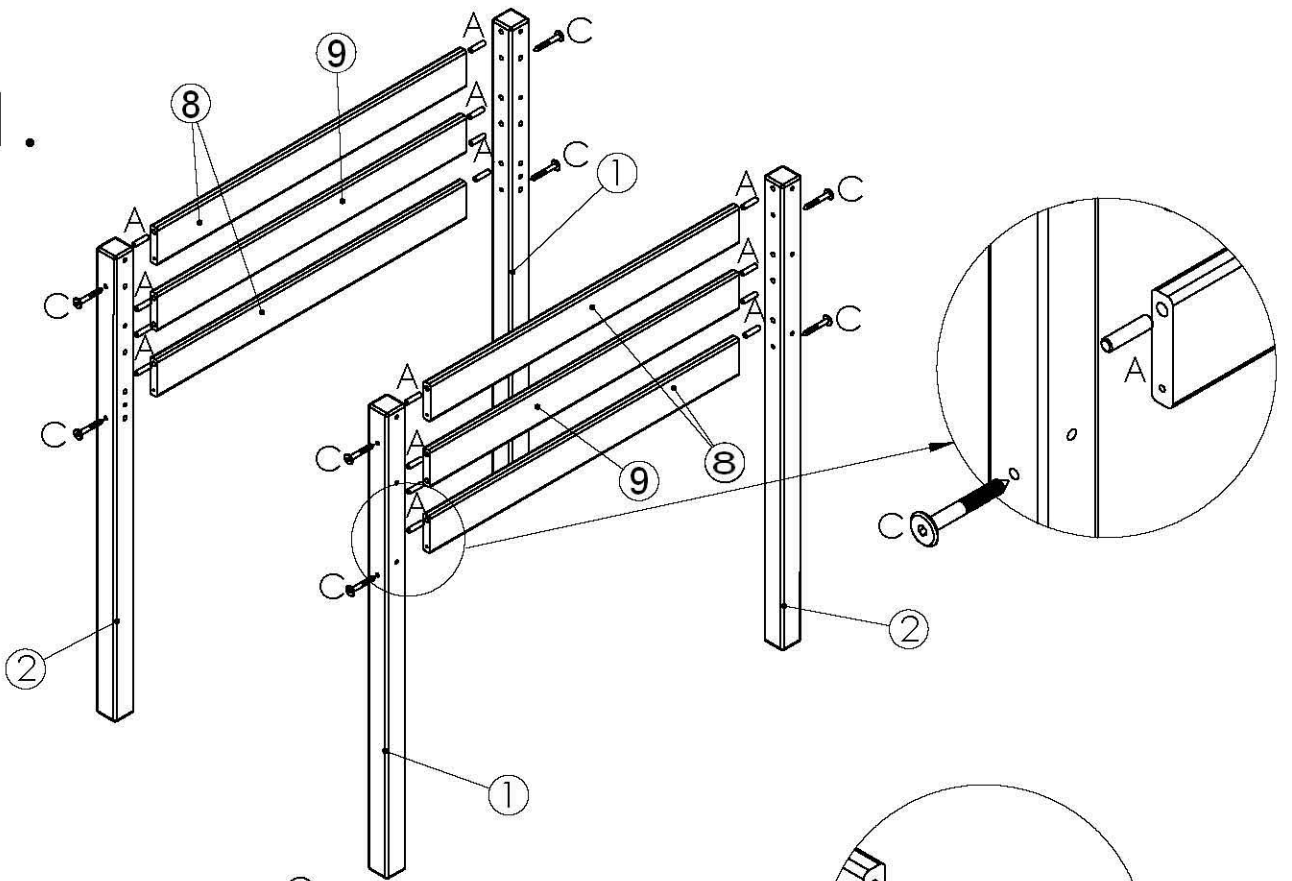
Montage NL

Het montageplan goed lezen voordat u met het monteren begint. Volg de nummering stap voor stap. Na enkele weken, deschroeven en bouten opnieuw zorgvuldig aandraaien.

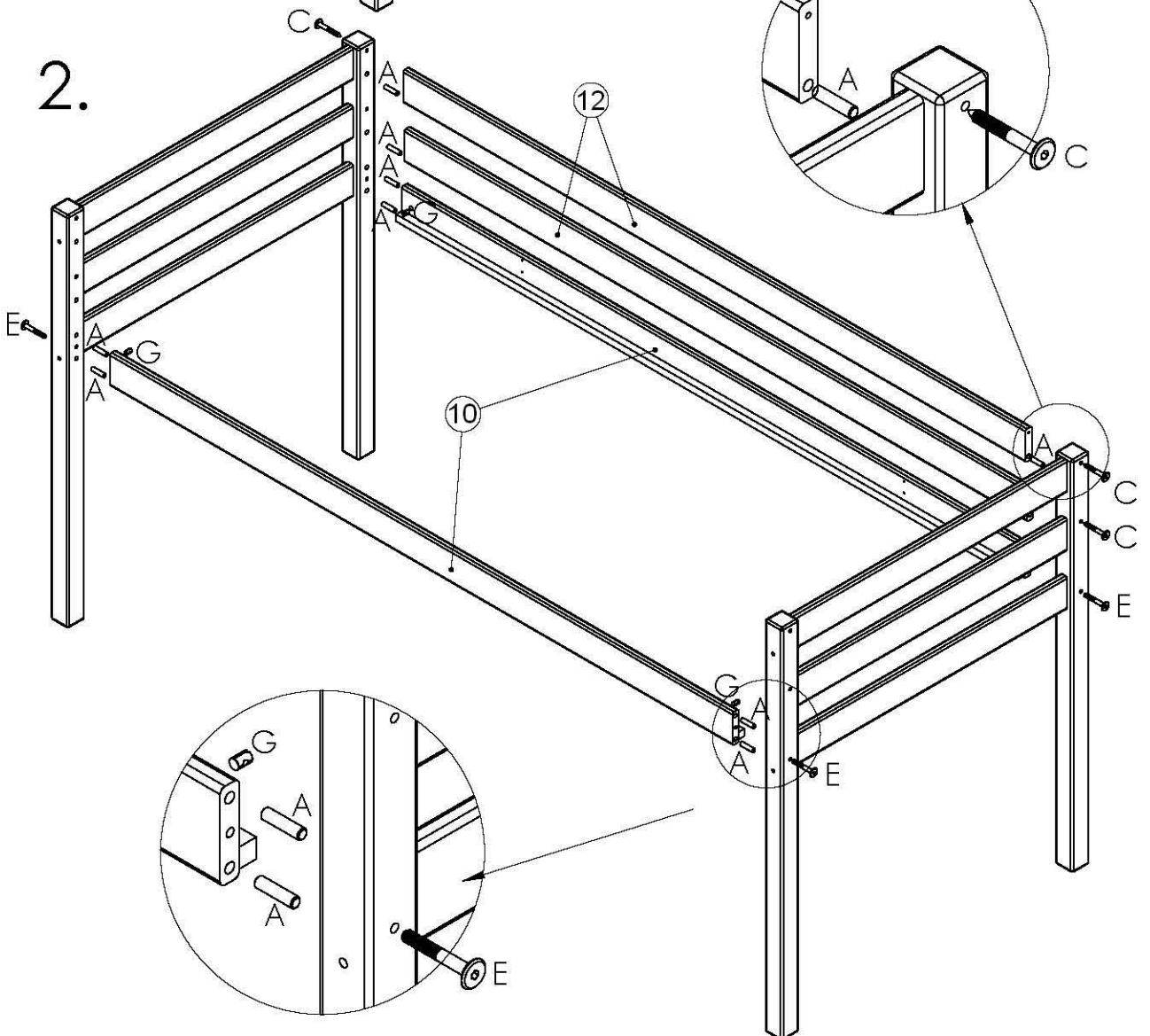
Montage F

Bien lire la notice de montage avant de commencer. Suivre l'ordre de numérotation. Après quelques semaines, les vis et les boulons être resserrés.

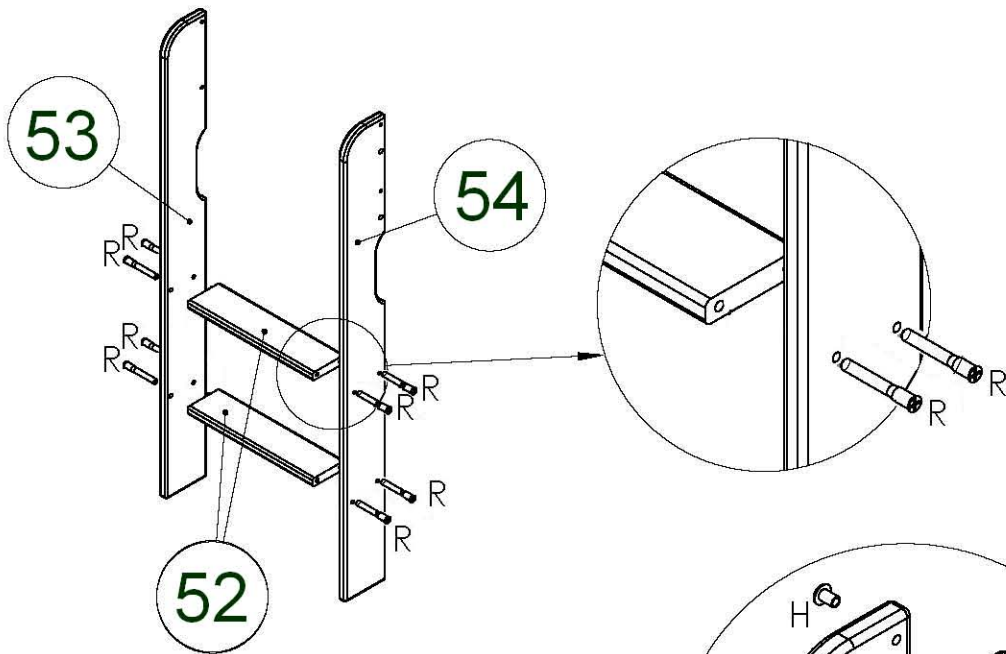
1.



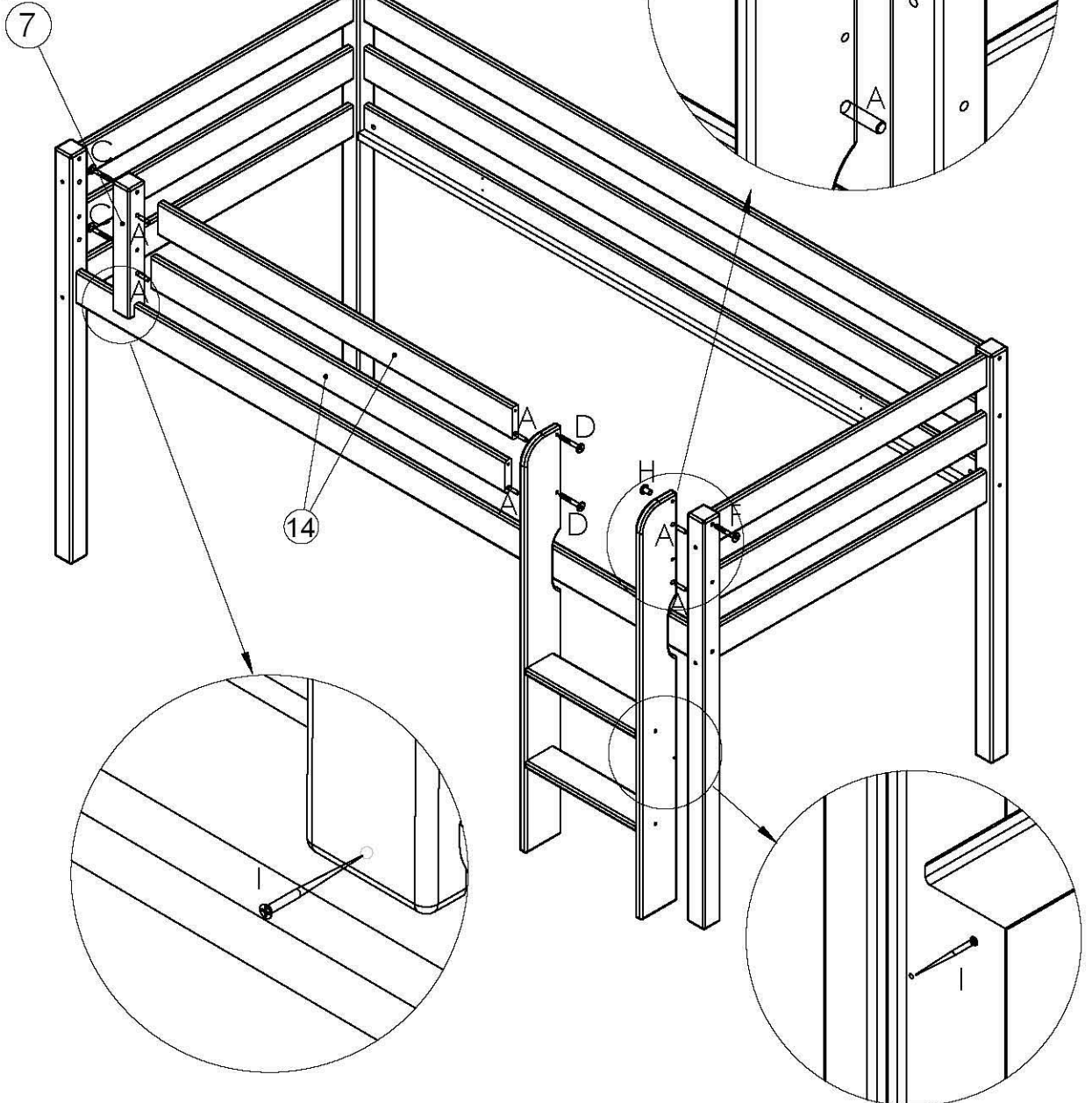
2.



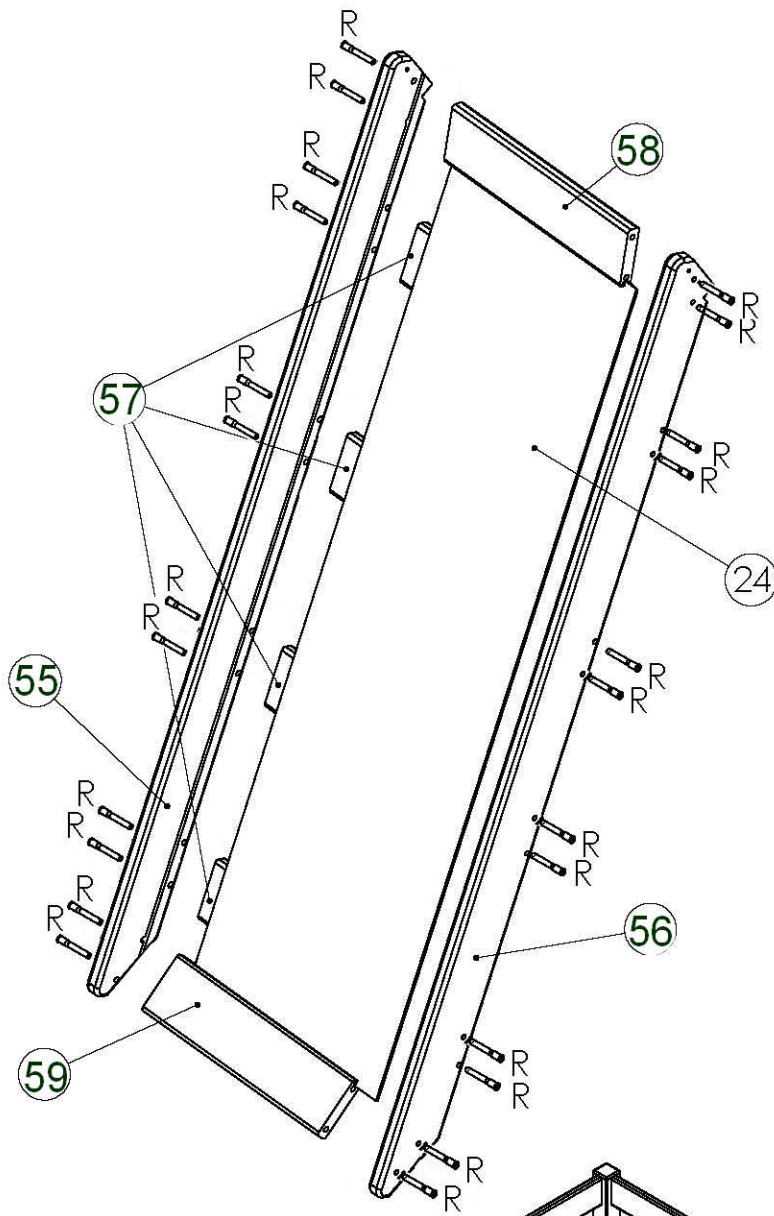
3.



4.

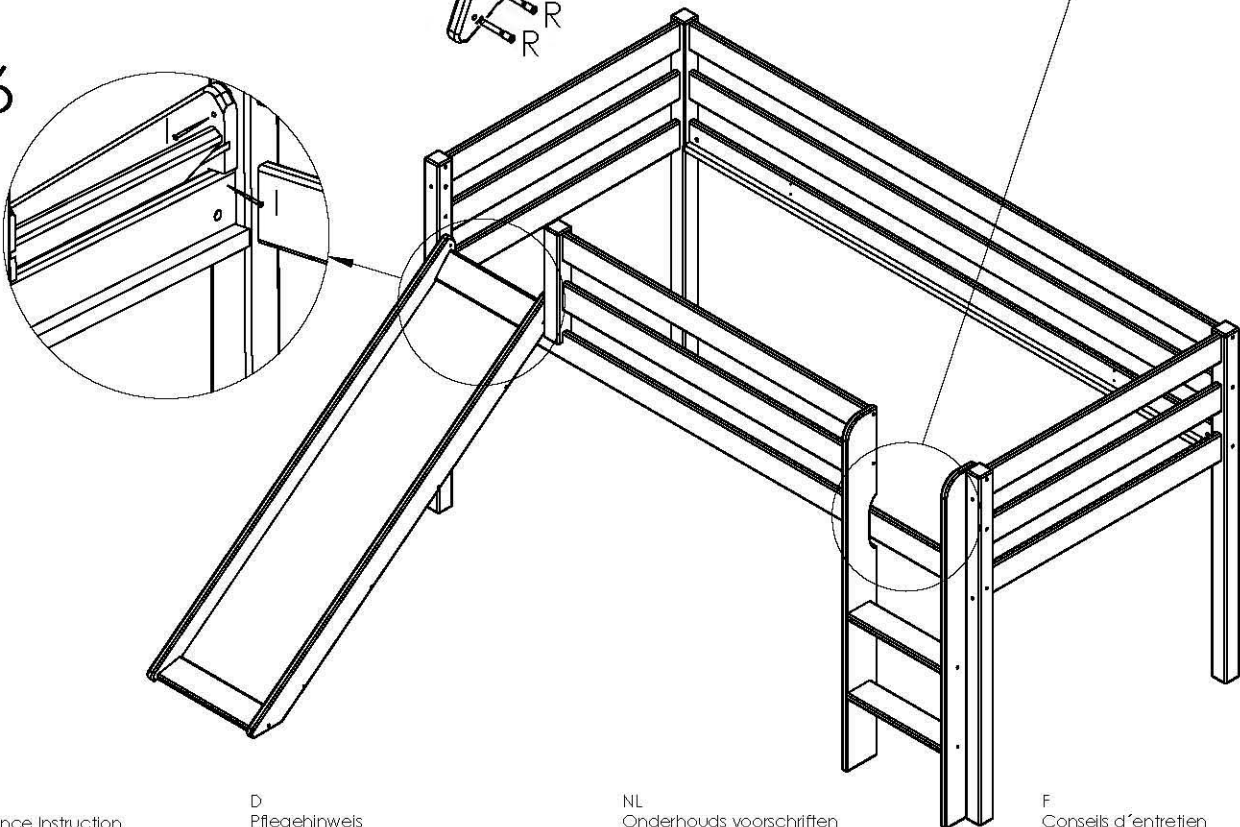


5



GB Max. Height of mattress
 D Max Höhe der Matraze
 F Max. hauteur de matelas

6



GB
 Maintenance Instruction
 Clean with a wet cloth.
 Our furniture is produced from solid wood, which means that color and structure difference are a natural part of the furniture.

D
 Pflegehinweis
 Pflege mit einem feuchten Lappen.
 Vermeiden Sie Lösungs- und Verdünnungsmittel.
 Unsere Produkte werden aus massivem Kiefernholz hergestellt. Farbunterschiede sowie unterschiedliche Maserungen sind Naturmerkmale.

NL
 Onderhouds voorschriften
 Afstoffen met een vochtige doek.
 Alle oplosmiddelen en verdunningsmiddelen vermijden.
 Onze meubelen worden gemaakt van massief hout betekent dat kleur en structuurverschillen een natuurlijk onderdeel zijn van de meubelen.

F
 Conseils d'entretien
 Entretien avec un chiffon humide pour la poussière.
 Éviter tous solvants et diluants.
 Les meubles sont réalisés en pin massif. Certaines différences de teintes ou de structures peuvent apparaître : elles proviennent de la matière naturelle du bois.

IMPORTANT-READ CAREFULLY-RETAIN FOR FUTURE REFERENCE

WICHTIG-SORGFÄLTIG DURCHLESEN-ZUM SPÄTEREN NACHSCHLAGEN AUFBEWAHREN

GB:

This bunk/high bed has been tested and is in compliance with European standard EN 747-1:2012 for beds.

To ensure the safety of children please respect the following:

- do not allow children under 6 years of age to use the upper bunk;
- prohibit more than one person in the upper bunk;
- do not allow horseplay on or under the bed and prohibit jumping on the bed;
- do not use the bed, if parts are broken or missing;
- periodically check, that bolts and screws are tight;
- always use the ladder for entering and leaving the upper bunk;
- distance between upper safety railing to mattress must be more than 16 cm;
- the maximum thickness of mattress must NOT exceed the „Maximum-mark“ on ladder side of bed. See drawing;
- this bed is designed to use a mattress in size: 90x200/Max 18 cm;
- children can become trapped between the bed and the wall. To avoid risk of serious injury this bed must be attached to a wall. If not possible - the distance between upper edge of safety rail and wall must be under 75 mm or over 230 mm;
- safety railings must always be in proper place in upper bunk;
- each bed slat must be fixed /screwed at both ends;
- distance from bed ends to first and last bed slat must be between 12-25 mm;
- distance between all other bed slats must be between 60-75 mm;
- please note, that children can be strangled by objects like ropes, cords, strings, straps, harnesses or ribbons attached or hanging from the bunk/high bed.

Important: Keep this instruction for the future and explain the above mentioned to all children, using the bed

DE:

Dieses Etagenbett/Hochbett ist getestet worden und entspricht der EU-Norm EN 747-1:2012 für Kinderbetten.

Um die Sicherheit von Kindern zu gewährleisten, beachten Sie bitte folgendes:

- Erlauben Sie keinen Kindern unter 6 Jahren, das obere Bett zu benutzen.
- Lassen Sie nicht zu, dass sich mehr als eine Person in dem oberen Bett befinden.
- Erlauben Sie kein Herumtollen auf oder unter dem Bett und verbieten Sie das Springen auf dem Bett.
- Benutzen Sie das Bett nicht, wenn irgendwelche Teile defekt sind oder fehlen.
- Überzeugen Sie sich in regelmäßigen Abständen davon, dass die Schrauben fest angezogen sind.
- Benutzen Sie immer die Leiter, um in das obere Bett zu gelangen, bzw. um es zu verlassen.
- Der Abstand zwischen dem oberen Sicherheitsgeländer und der Matratze muss mehr als 16 cm betragen
- Die maximale Dicke der Matratze darf die „Maximum-Markierung“ an der Leiter des Bettes NICHT überschreiten. Siehe Zeichnung.
- Das Bett muss an der Wand befestigt werden. Falls dies nicht möglich ist, muss der Abstand zwischen dem oberen Abschluss des Sicherheitsgeländers und der Wand:
 - weniger als 75 mm oder
 - mehr als 230 mm betragen
- Sicherheitsgeländer am oberen Bett müssen stets ordnungsgemäß angebracht sein.
- Jede Latte des Bettrostes muss an beiden Enden mit einer Schraube befestigt sein - beachten Sie bitte die Zeichnung.
- Der Abstand zwischen den Bettenden zur ersten und letzten Latte muss zwischen 12-25 mm betragen.
- Der Abstand zwischen allen anderen Latten des Bettrostes muss zwischen 60-75 mm betragen.
- Vorsicht, Kinder können sich mit Gegenständen, z.B. Stricken, Schnüren, Kordeln, Gurten oder Bändern, die an einem Etagenbett/Hochbett befestigt oder aufgehängt sind, strangulieren

Wichtig: bewahren Sie diese Anweisungen sorgfältig auf und achten Sie bei allen Kindern, die das Bett benutzen, darauf, dass sie die oben erwähnten Vorgaben benutzen.