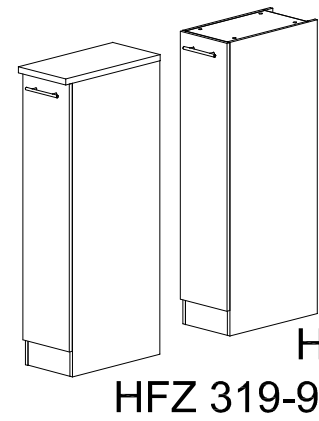
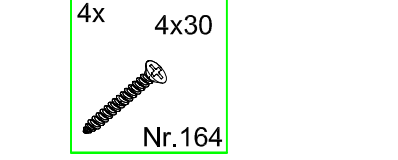
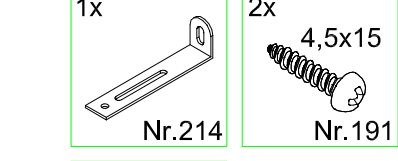
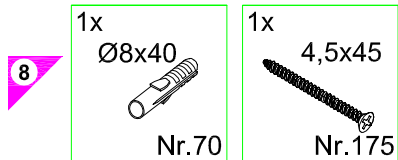
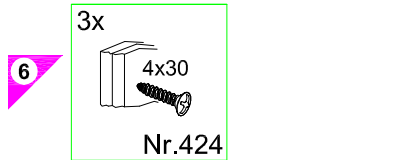
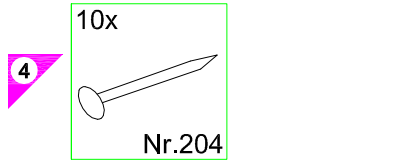
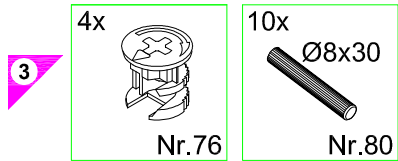
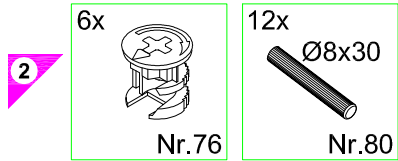
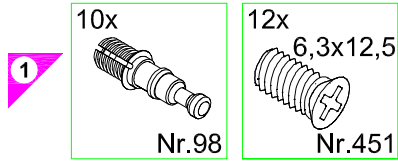


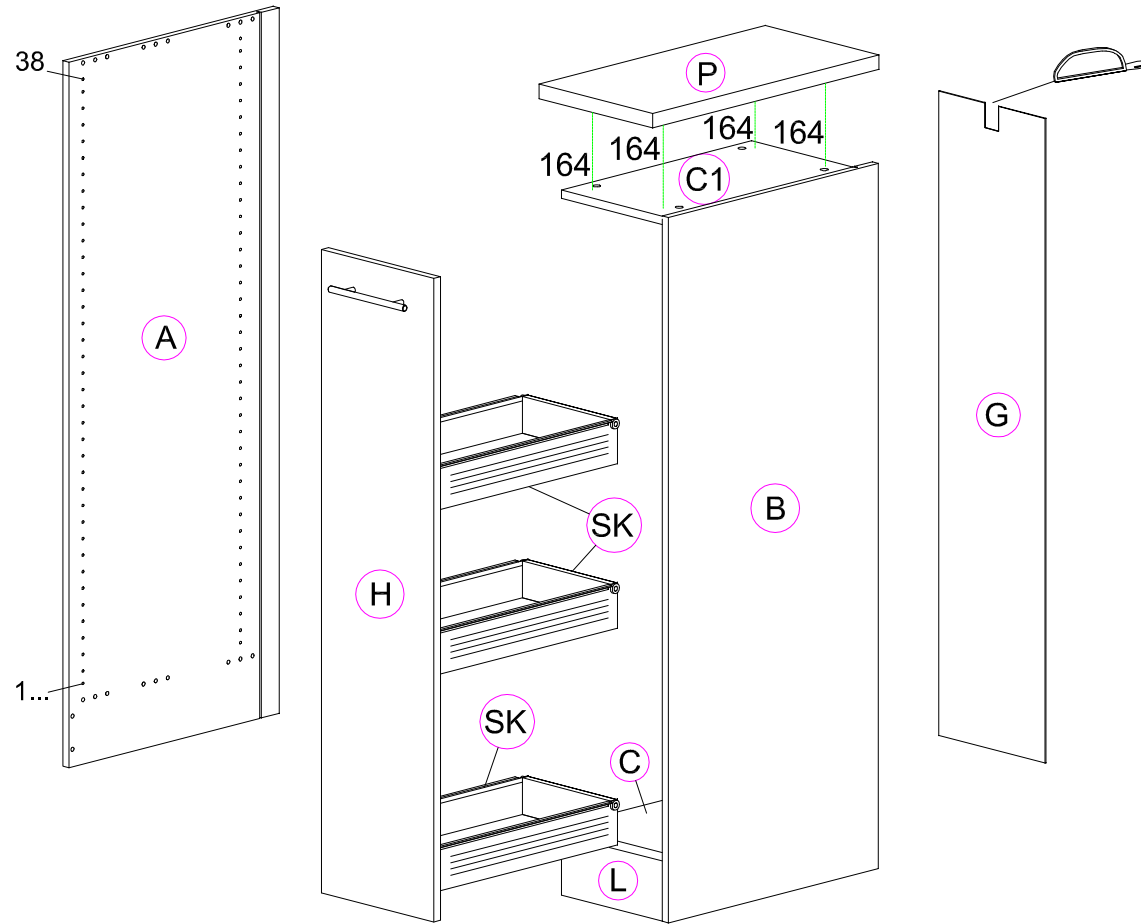
1 → 2 → 3 ...



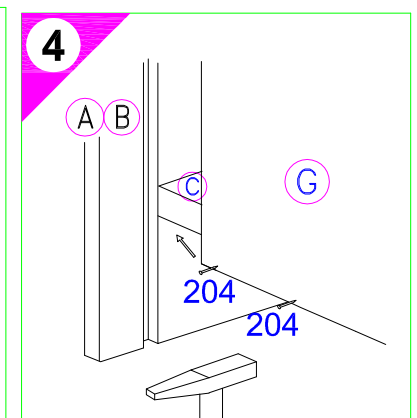
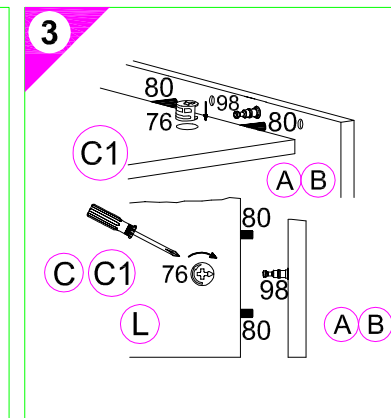
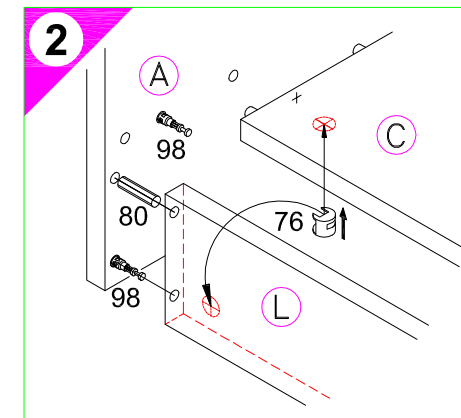
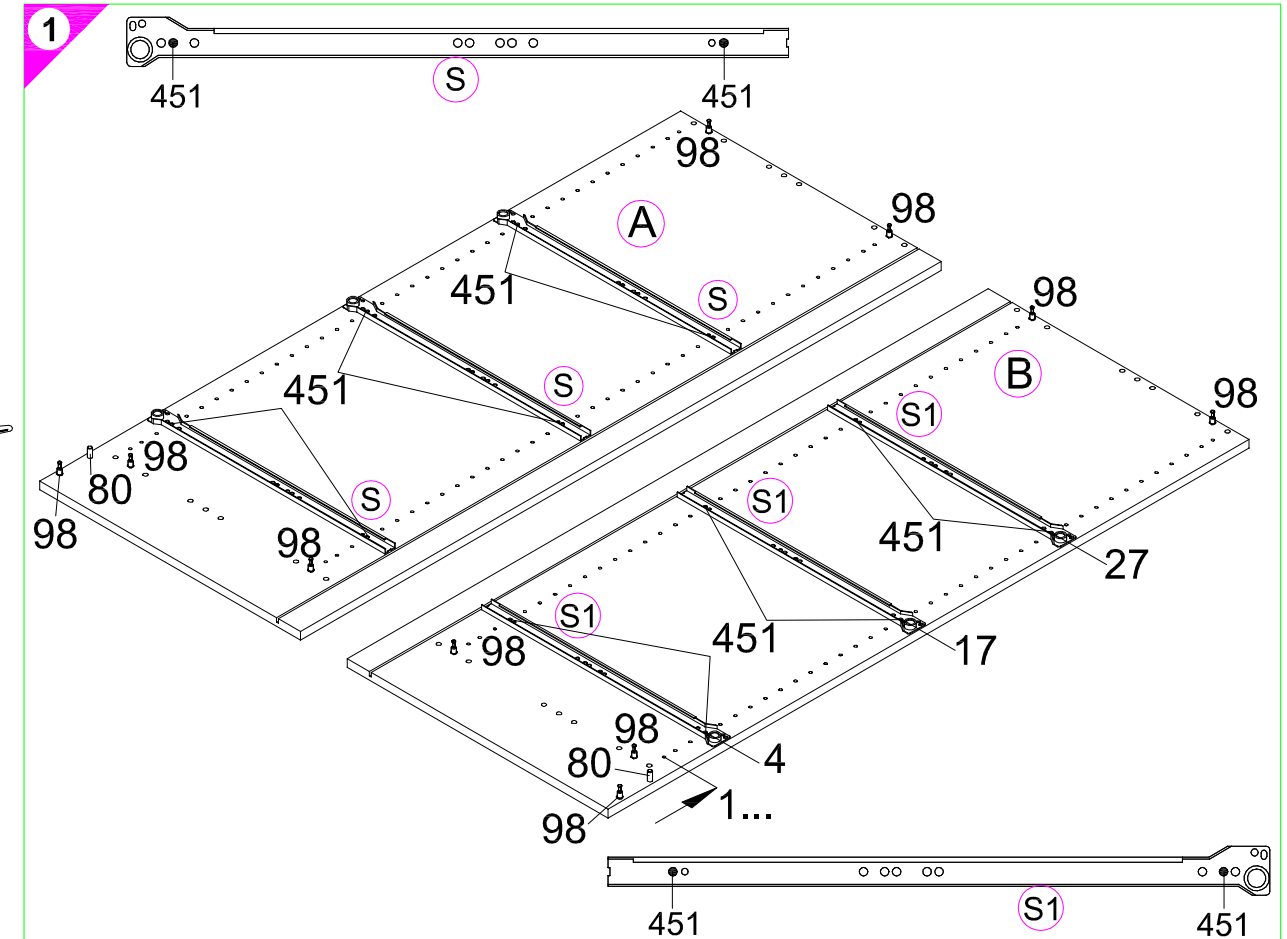
HFZO 319-9E

HFZ 319-9E

Service-Hotline
01805-678101
0,14€ pro Minute
++49 für Österreich
Auslandstarif pro Minute
service@optifit.de
voor Nederland en België
00800-40119350
benelux@optifit.de



Montageanleitung



5

Holzunterlage verwenden!
Use a wooden base!
Utiliser un support en bois!
Houten onderlegger gebruiken!
¡Utilizar bases de madera!
Utilizzare una base di legno!
Применять деревянную подложку!
Używać podkładkę z drewna!
Alkalmazzon fa alátét!
Použite dřevěný podklad!
Uporabite leseno podlago!
Käytä puualustaa!
Använd ett träunderlag!

6

7

Untergrund und Befestigungsmittel auf Eignung prüfen!
Check substructure and fixings for suitability!
Contrôler si le support et les moyens de fixation sont bien adéquats!
Ondergrond en bevestigingsmateriaal op functionaliteit controleren!
¡Comprobar el suelo y los medios de fijación en cuanto a su aptitud!
Controllare l'idoneità del fondo e del materiale di fissaggio!
Основание и крепежные материалы проверить на пригодность!
Podłoże oraz materiały do zamocowania sprawdzić na ich przydatność!
Az alapfelületet és a rögzítő anyagokat megfelelőség szempontjából ellenőrizni kell!
Prezkoušejte podklad a vhodnost upevňovacích prostředků!
Preverite, če se ujemajo spodnja stran in pritrdilna s redstva!
Tarkista alustan ja kiinnittimen sopivuus.
Kontrollera att underlaget och fästmedlen är lämpliga!

8

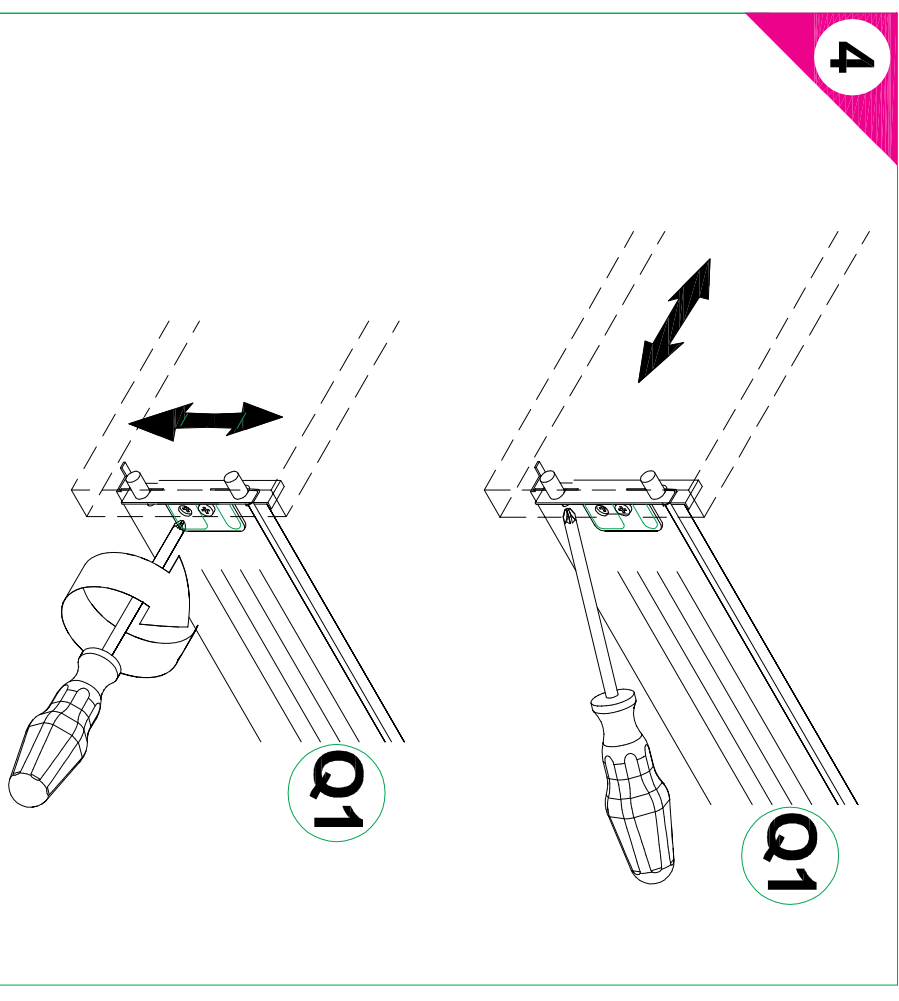
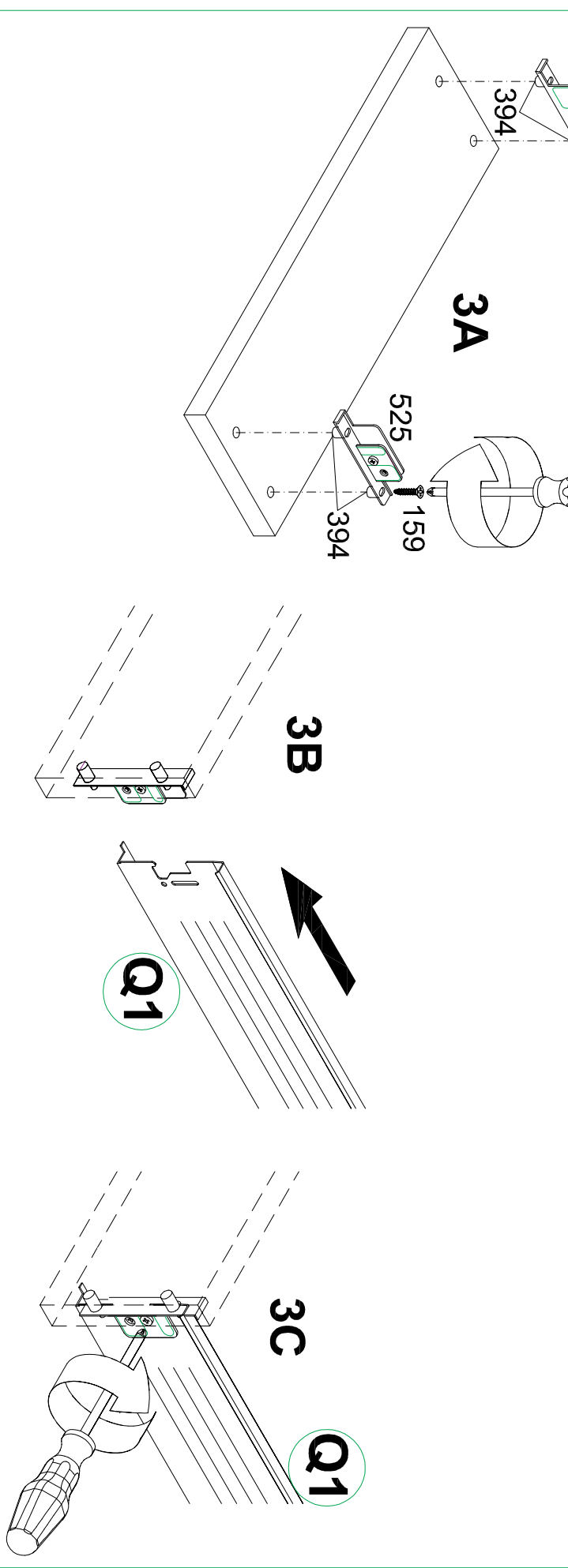
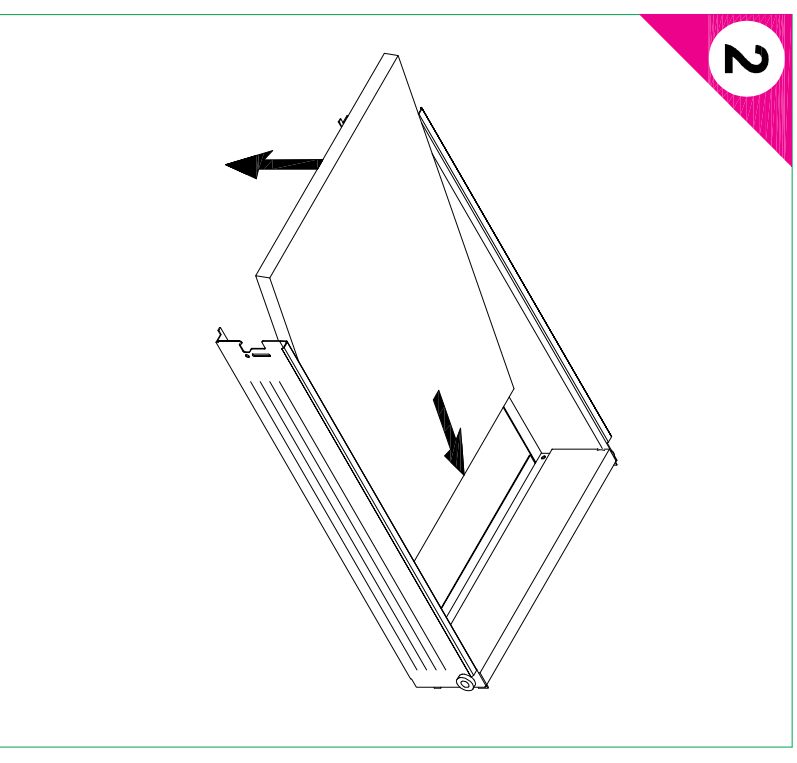
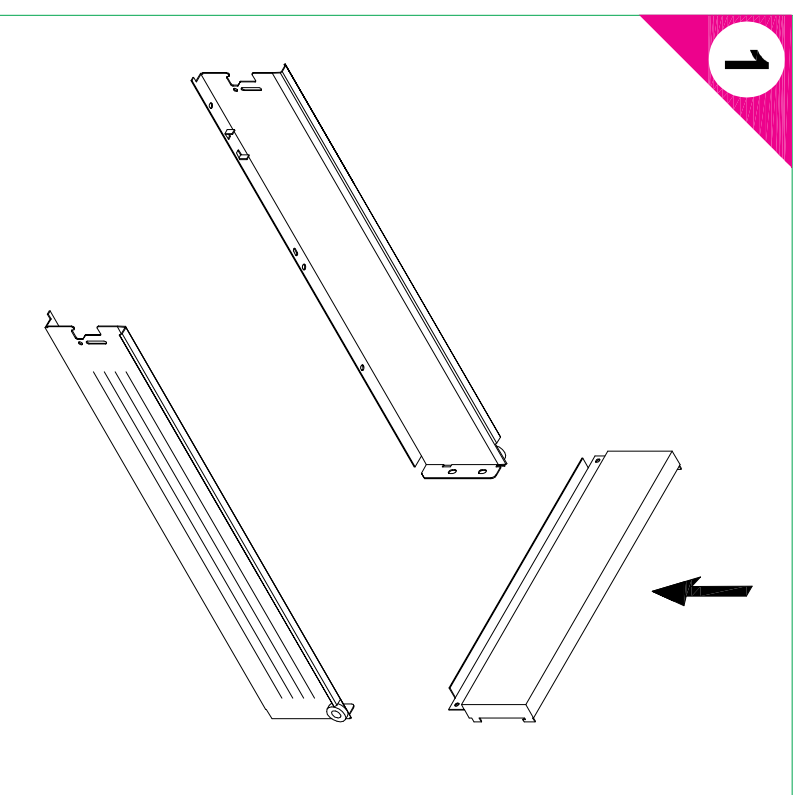
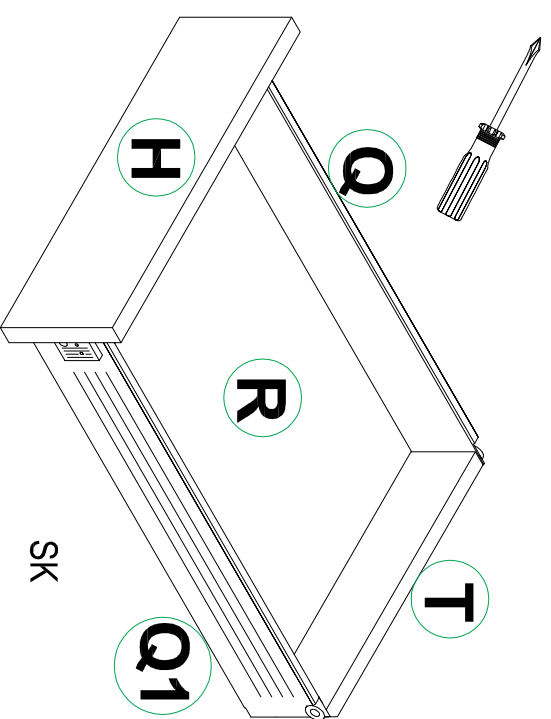
Wandbefestigung zwingend erforderlich!
Wall fixing essential!
A fixer impérativement au mur!
Wandbevestiging dringend vereist!
¡Fijación en la pared absolutamente necesaria!
Il fissaggio alla parete è indispensabile!
Крепление к стене обязательно!
Mocowanie do ściany bezwzględnie konieczne!
A falra történő rögzítésre feltétlenül szükség van!
Nástěnná montáž nezbytně nutná!
Obvezna je pritrditev na steno!
Seinäkiinnike vältämätön!
Ett väggfäste är absolut nödvändigt!

Ersatzteile/Spare parts/pièces de rechange/Reserveonderdelen/Piezas de recambio/Ricambi/Запасные части/Części zamiennel/pótalkatrészek/Náhradní části/Nadomestni deli/varaosat/reservdelar

30cm HFZ319-9E | A E962009 B E962010 C E954216 C1 E954216 G E971042 H E940607 L E970976 P E540106 S E946003 S1 E946004
30cm HFZO319-9E | A E962009 B E962010 C E954216 C1 E954216 G E971042 H E940607 L E970976 S E946003 S1 E946004

Montageanleitung

Service-Hotline
 01805-678101
 0,14€ pro Minute
++49 für Österreich
 Auslandstarif pro Minute
service@optifit.de
 voor Nederland en België
00800-40119350
benelux@optifit.de



Ersatzteile/Spare parts/pièces de rechange/Reserveonderdelen/Piezas de recambio/Ricambi/Запасные части/Części zamienné/pótkalkatárszek/Náhradní části/Nadomestni deli/Varaosat/reservedelar
 30cm SK | Q E946001 | Q1 E946002 | R E941902 | T E946019