



Montageanleitung Notice de montage Istruzioni di montaggio Assembly instructions

Beschläge / Ferrures pour meubles /
Guarnizioni / Fittings

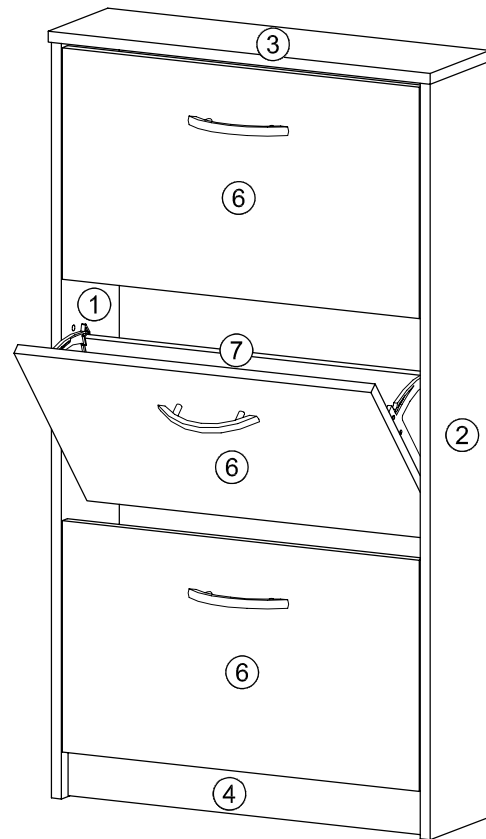
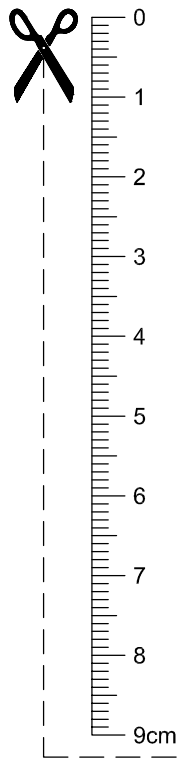
6x EX	6x EXB	6,3x11 24x ES
5,0x35 10x RD	3,0x20 24x SP	3x BG
3x SWL	6x SSW	6x LBK
3x SWR	6x LBG	4,0x30 6x SP1
1x WBF		

Sie benötigen: Le servono:
Vous avez besoin de: You need:

2 Pers.

Ø8mm

STEP 3



Art.-Nr. 411-003

Achtung: Bei mangelhafter Montage besteht Gefahr für die Sicherheit. Wir empfehlen die Montage nur durch fachkundiges Personal.

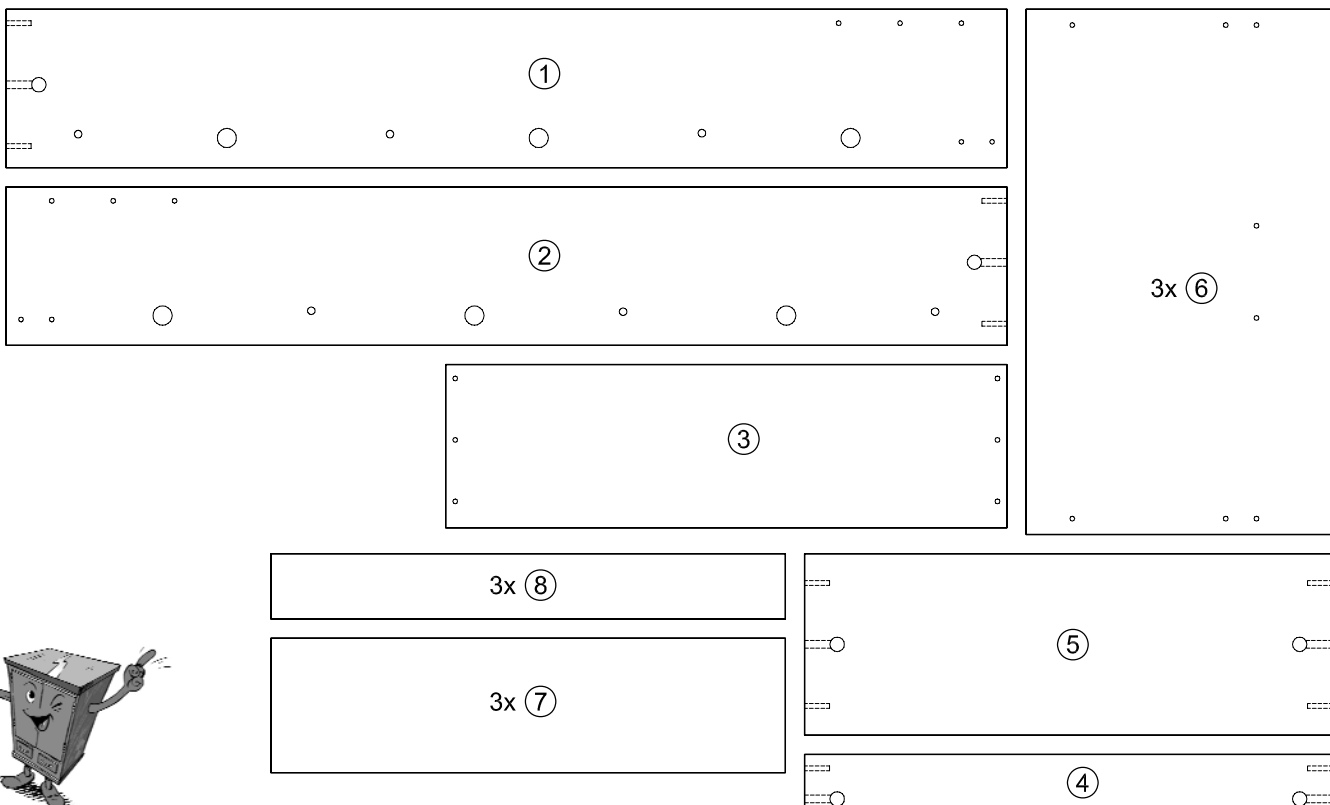
Attenzione: Nel caso di montaggio non adeguato c'è pericolo di sicurezza. Consigliamo di far eseguire il montaggio esclusivamente da parte di personale esperto.



Attention: En cas de montage incorrect, il y a risque pour la sécurité. Nous recommandons de ne faire effectuer le montage que par du personnel qualifié.

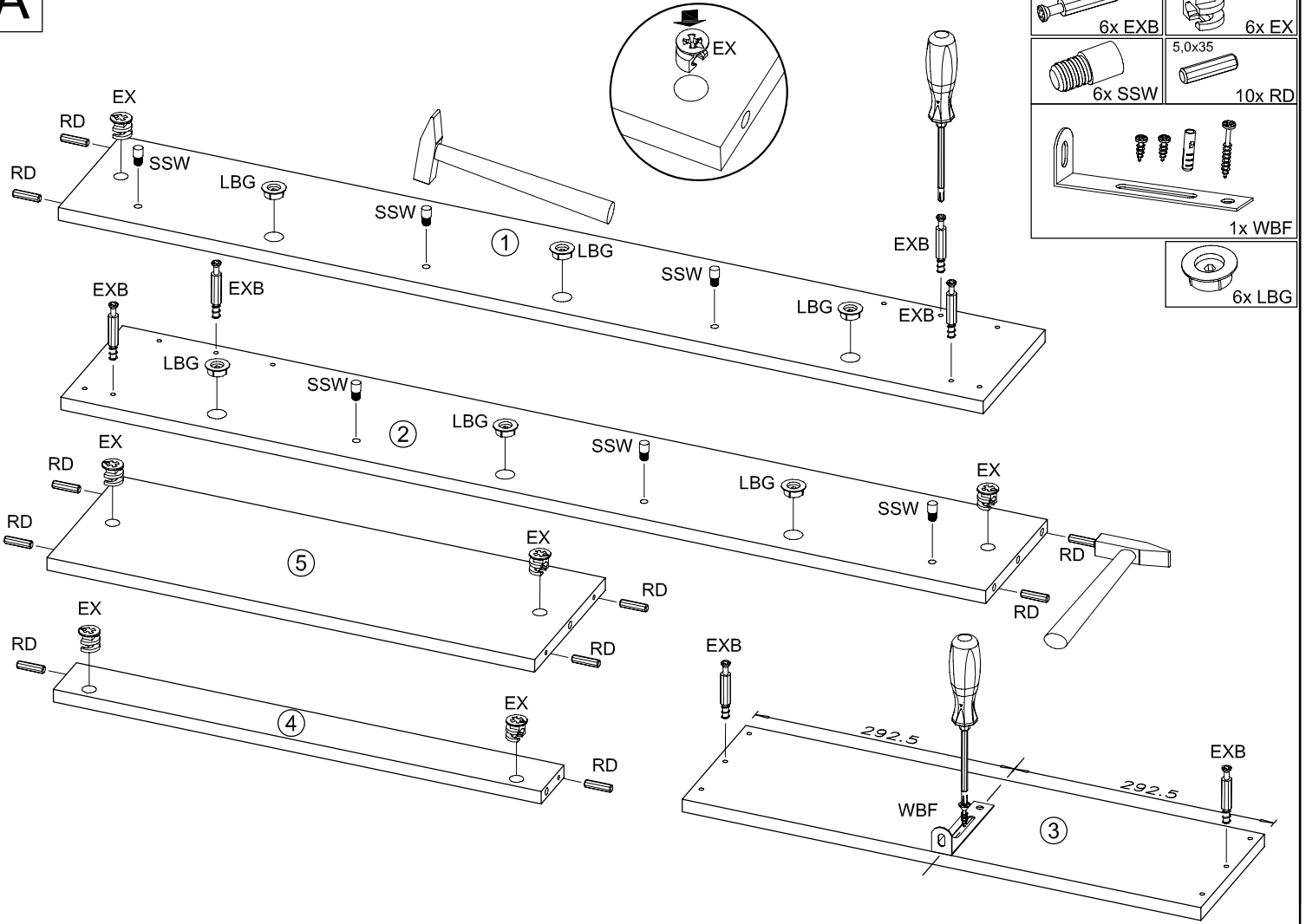
Warning: Deficient assembly causes safety risks. We recommend having the assembly done only by qualified personnel.

Teile / Pieces / Pezzi / Article

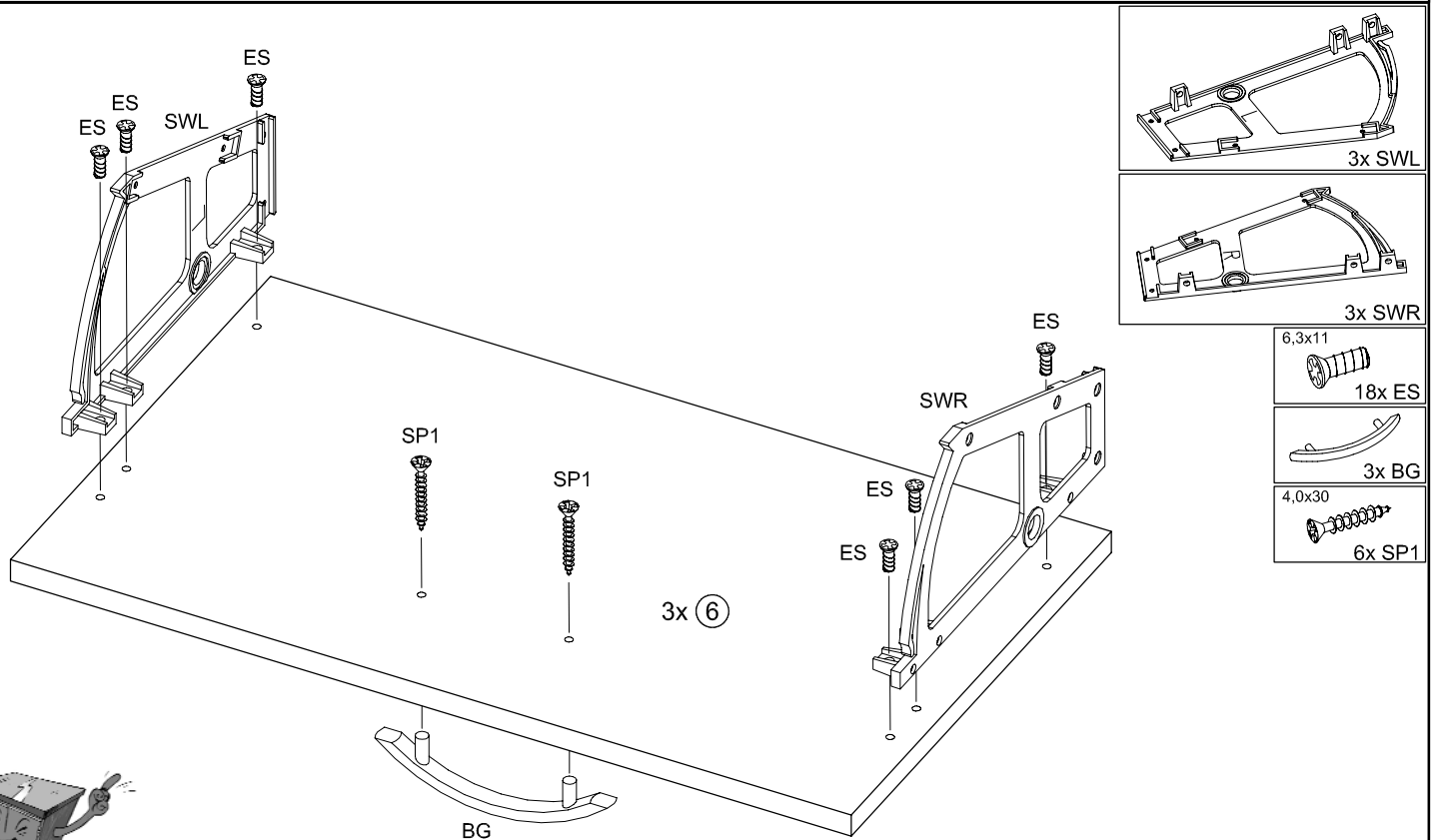


STEP 3

A



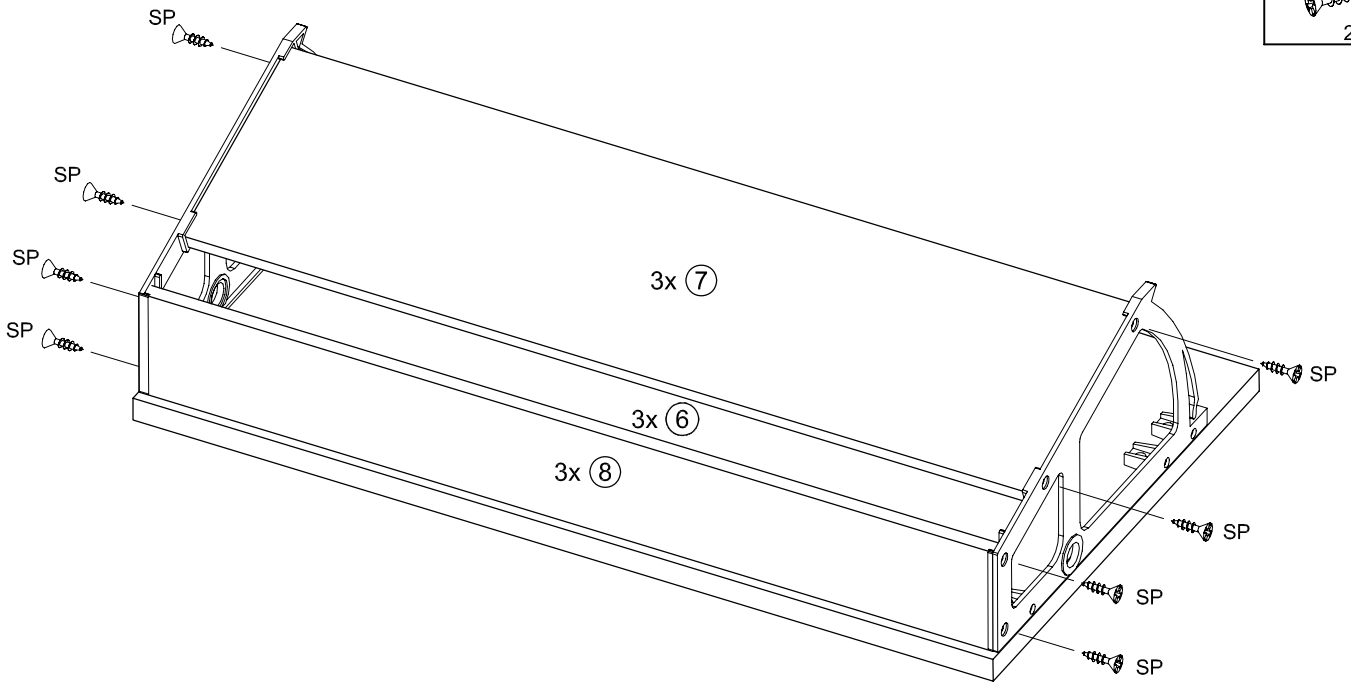
B



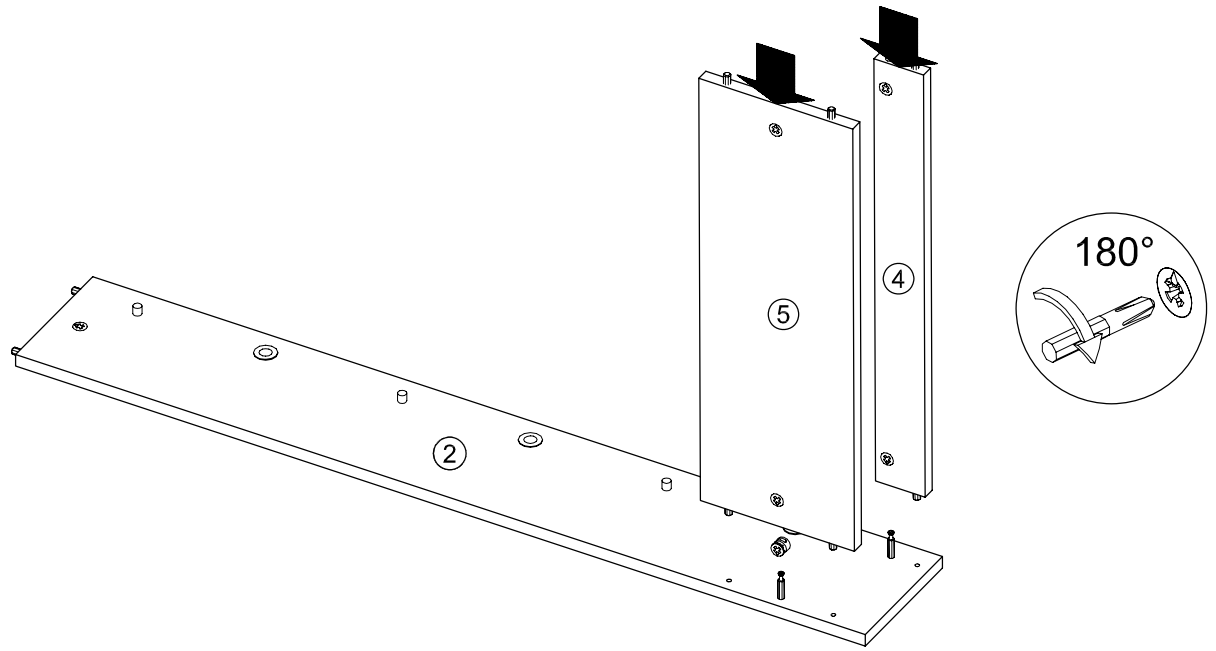
STEP 3

C

3,0x20
24x SP

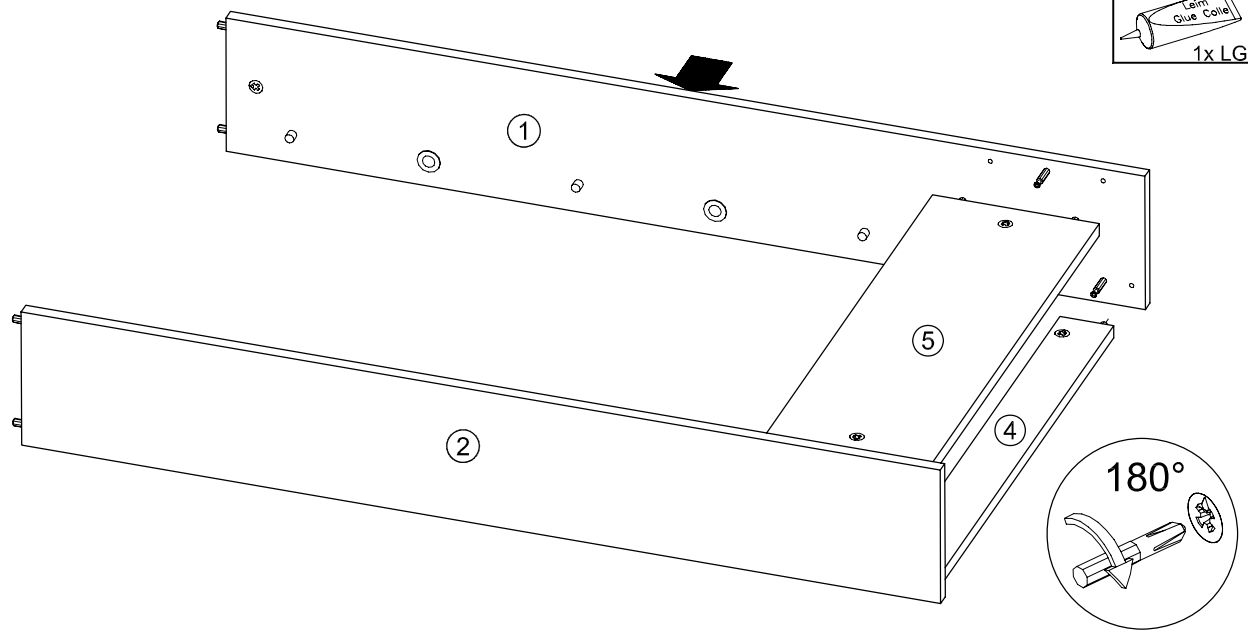


D



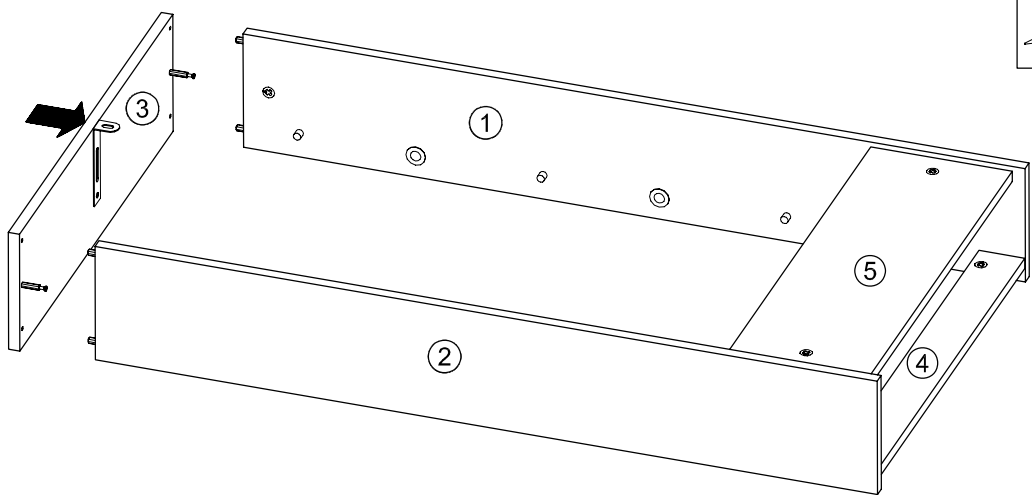
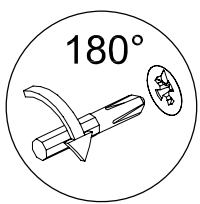
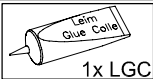
E

1x LGC

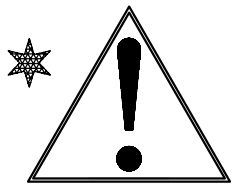


STEP 3

F



G

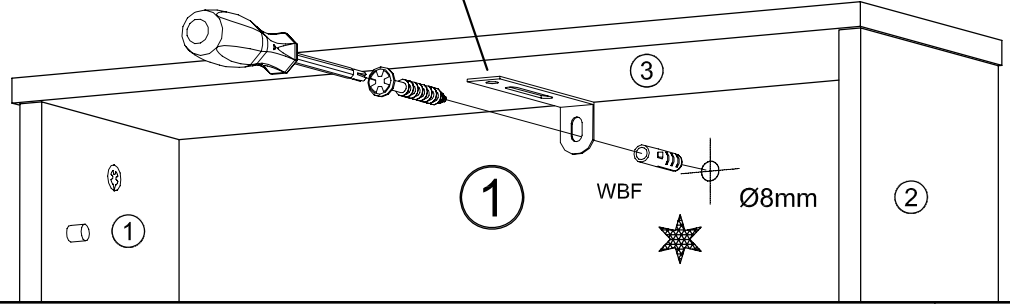
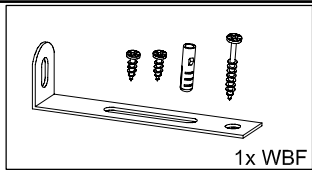
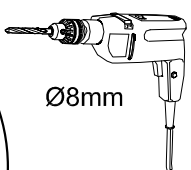
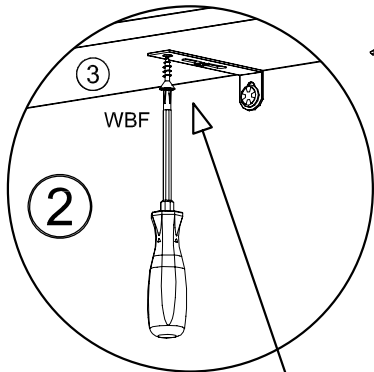


Bei Verbindungsmittel für die Wandbefestigung ist das Trägermaterial auf Eignung zu Prüfen.

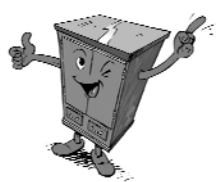
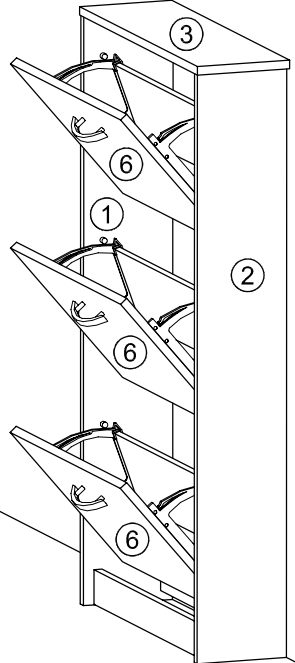
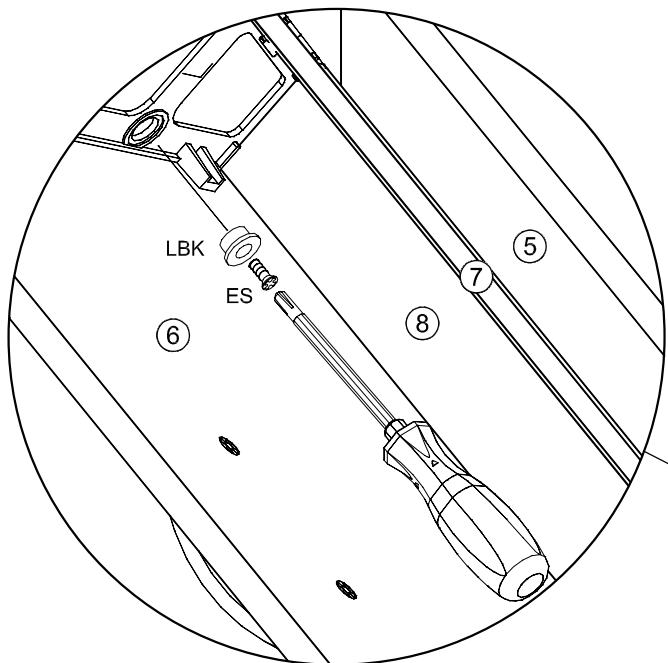
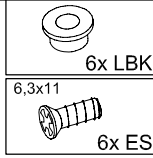
En cas de moyens de liaison pour la fixation murale, il faudra vérifier l'aqitude du matériel de support.

Nel caso di mezzi di connessione per il fissaggio della parete il materiale portante deve essere esaminato in vista della sua idoneità.

In case of connective devices for the wall mounting, the supporting material must be checked for suitability.



H



Bitte nur mit einem Staubtuch oder einem feuchten Lappen reinigen. Keine scheuernden Putzmittel verwenden!

Ne nettoyer qu'avec un chiffon à poussière ou un chiffon humide. Ne pas utiliser de produit à récurer!

Per favore pulire solo con un panno per rimuovere polvere o con uno straccio umido. Non usare detergenti abrasivi!

Please do only clean with a duster or adamp cloth. Do not use any scouring agents!