

# Montageanleitung

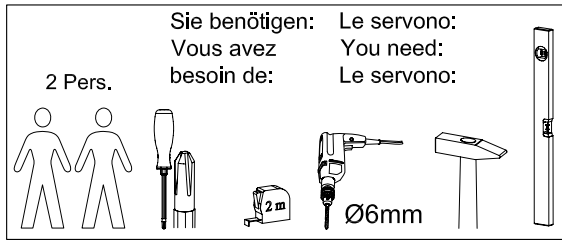
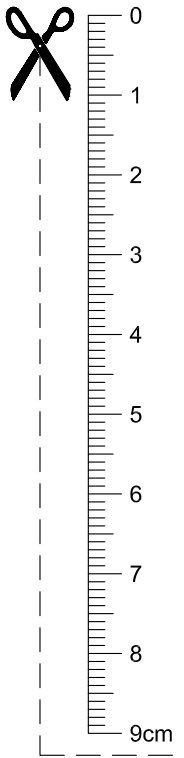
## Notice de montage

## Istruzioni di montaggio

## Assembly instructions

## Instrucciones de montaje

### BORA 9



**Achtung:** Bei mangelhafter Montage besteht Gefahr für die Sicherheit. Wir empfehlen die Montage nur durch fachkundiges Personal.

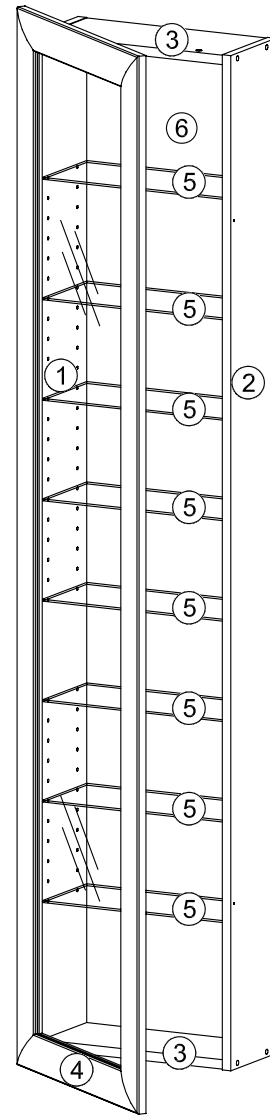
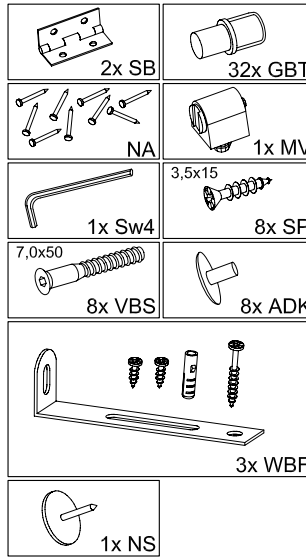
**Atención:** En caso de montaje incorrecto, existe peligro para la seguridad. Le recomendamos que el montaje lo efectúe únicamente personal especializado.

**Attention:** En cas de montage incorrect, il y a risque pour la sécurité. Nous recommandons de ne faire effectuer le montage que par du personnel qualifié.

**Warning:** Deficient assembly causes safety risks. We recommend having the assembly done only by qualified personnel.

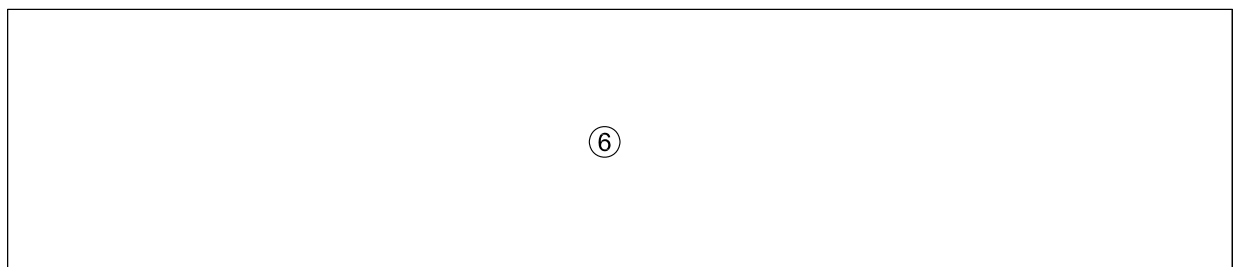
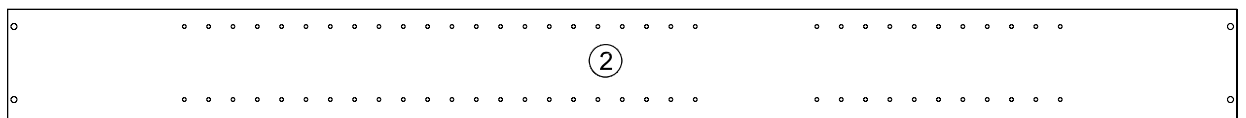
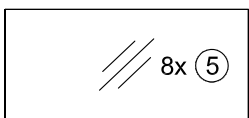
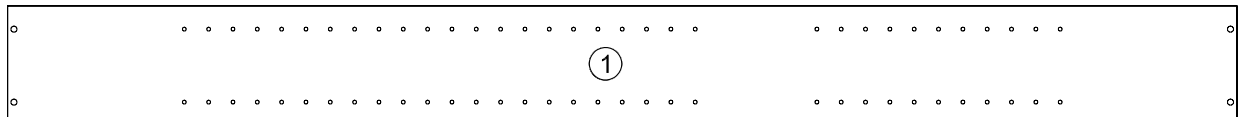
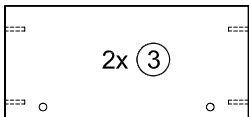
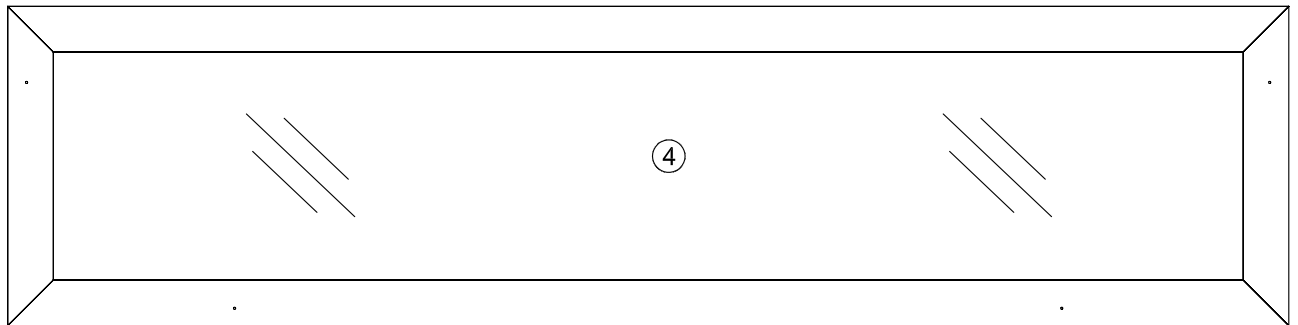
**Attenzione:** Nel caso di montaggio non adeguato c'è pericolo di sicurezza. Consigliamo di far eseguire il montaggio esclusivamente da parte di personale esperto.

#### Beschläge / Ferrures / Guarnizioni / Fittings / Herrajes

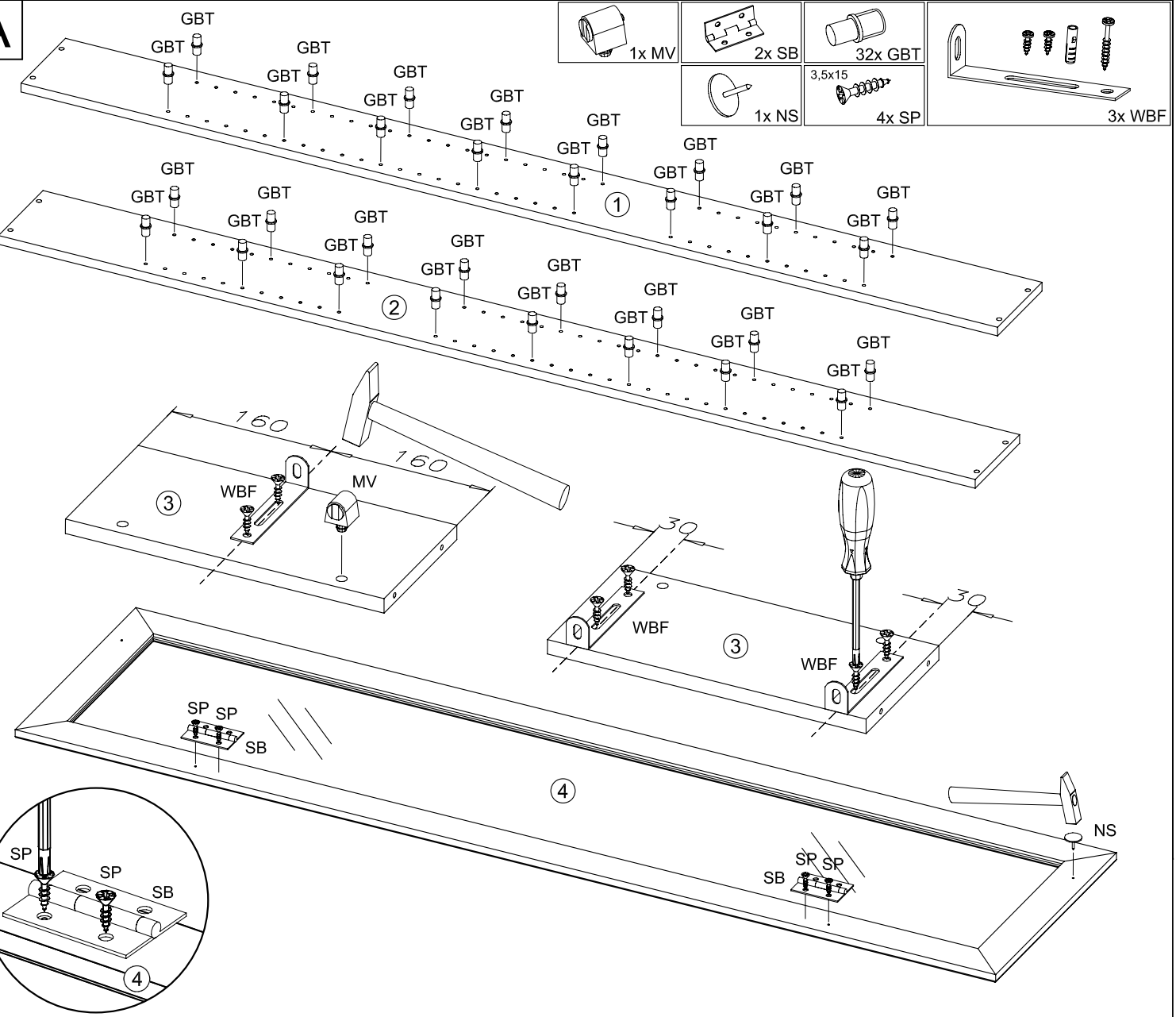


Art.-Nr. 109-009

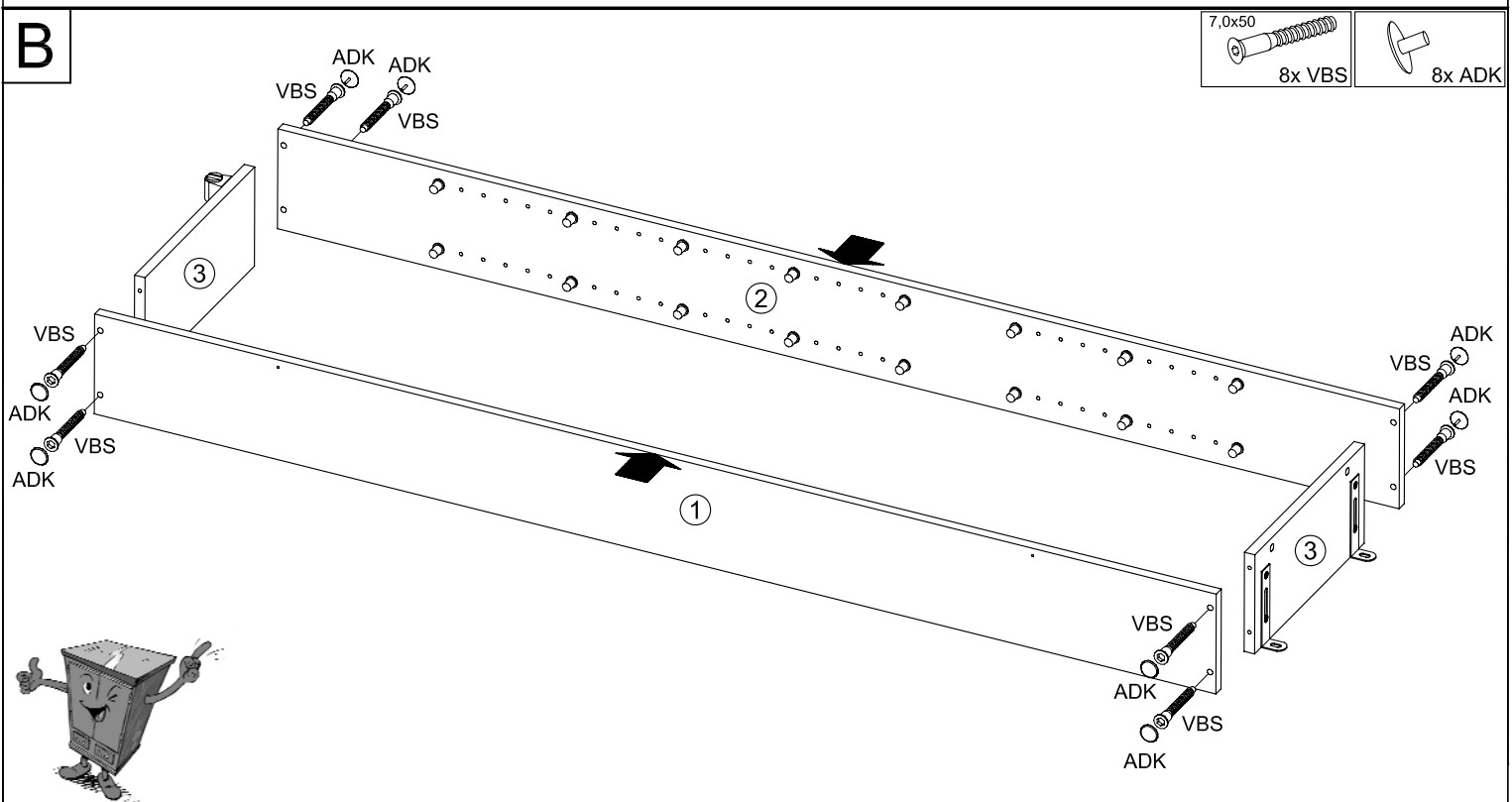
Teile / Pieces / Pezzi / Article / Piezas



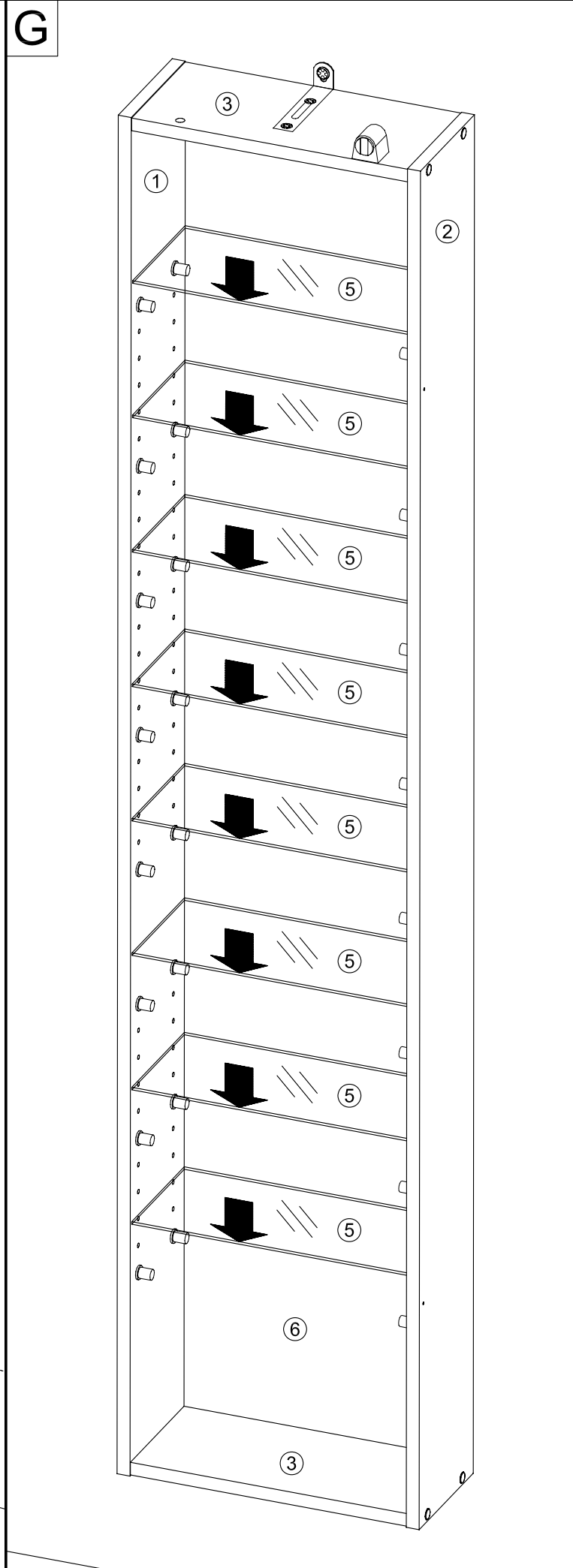
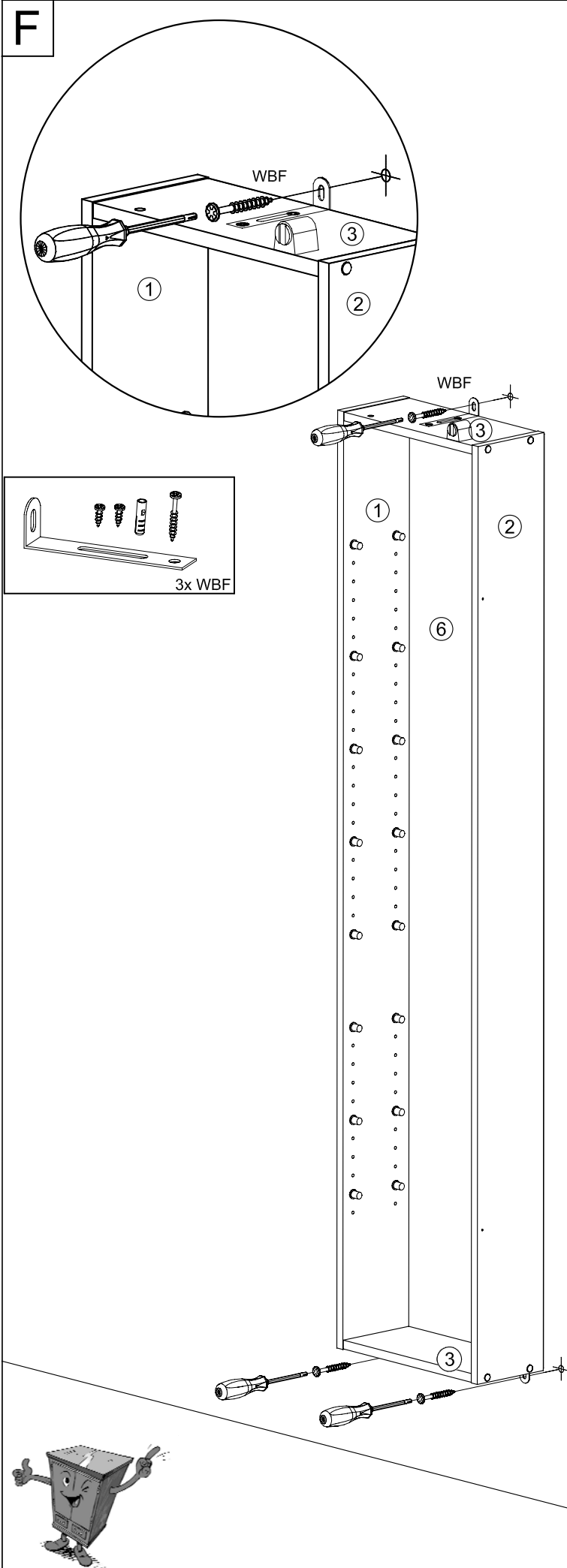
**A**



**B**

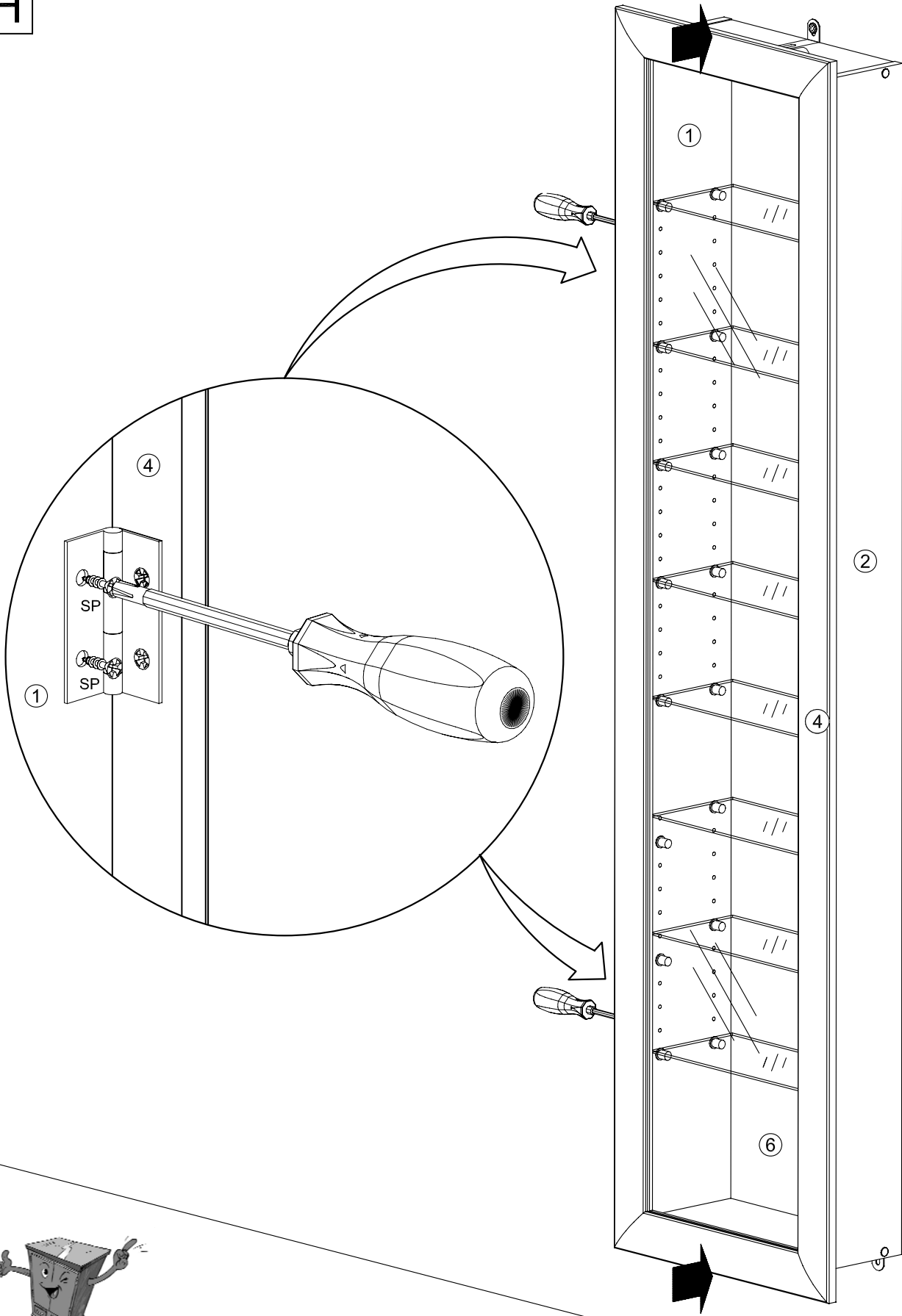






**H**

3,5x15  
4x SP



**Pflegehinweis / Cleaning information / Istruzione di cura / Indications d'entretien / Indicaciones de mantenimiento**

Bitte nur mit einem Staubtuch oder einem feuchten Lappen reinigen. Keine scheuernden Putzmittel verwenden!

Per favore pulire solo con un panno per rimuovere polvere o con uno straccio umido. Non usare detergenti abrasivi!

Limpiar sólo con un trapo para el polvo o con un trapo húmedo. No utilizar productos de limpieza abrasivos!

Please do only clean with a duster or a damp cloth. Do not use any scouring agents!

Ne nettoyer qu'avec un chiffon à poussière ou un chiffon humide. Ne pas utiliser de produit à récurer!