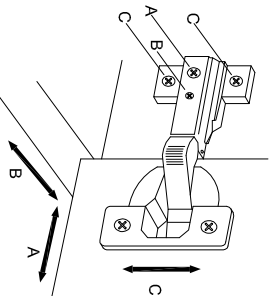
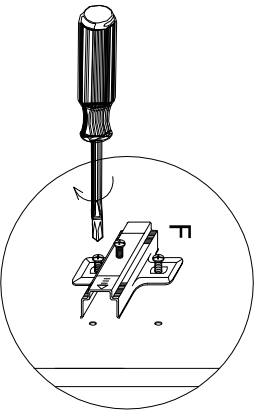
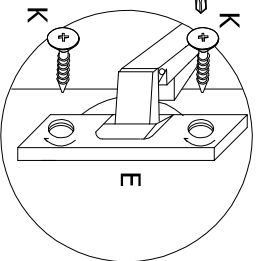
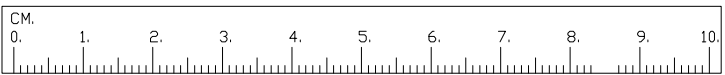
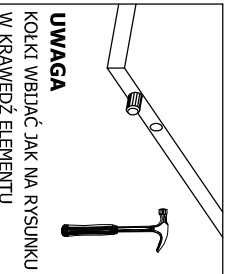


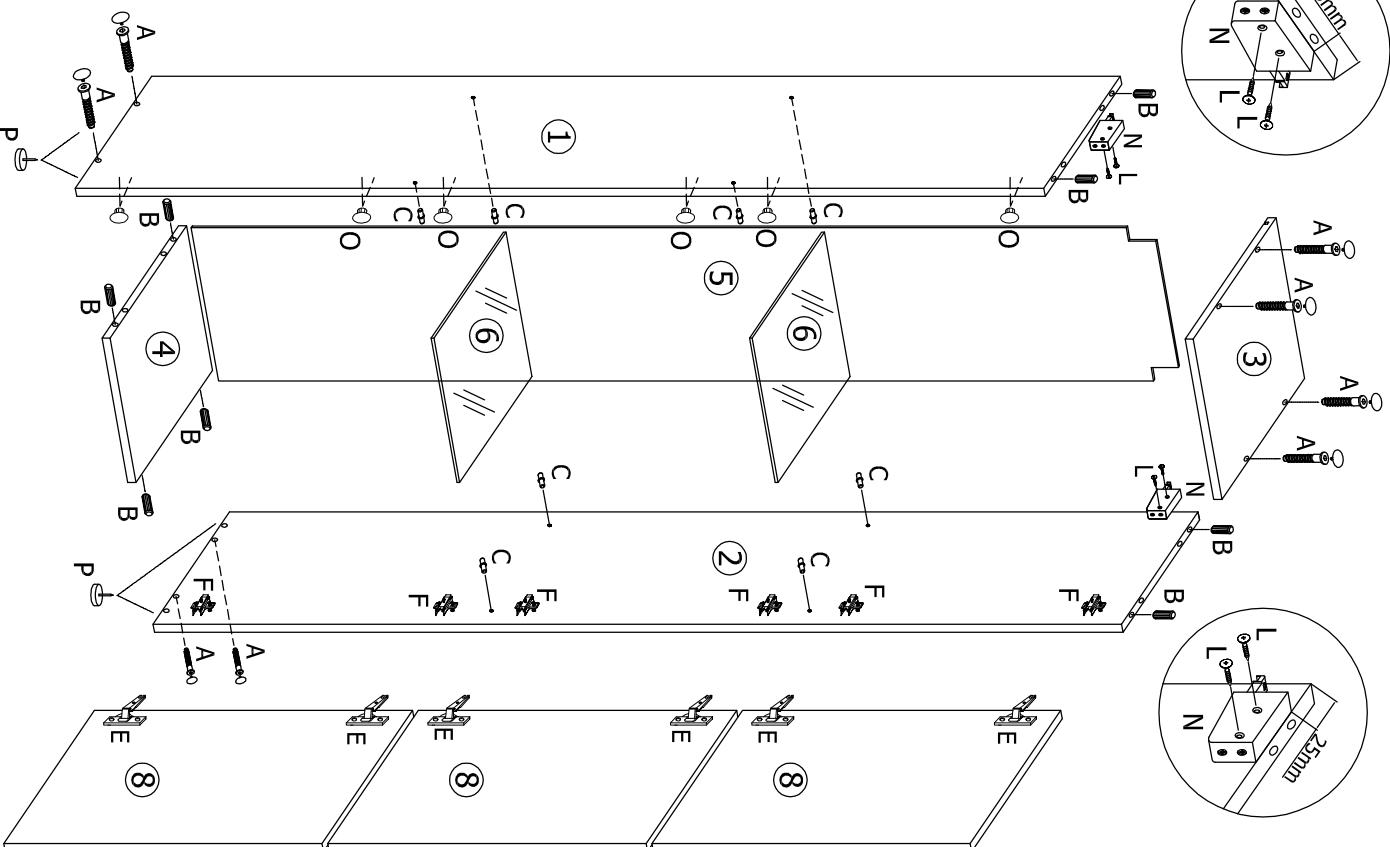
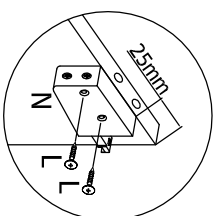
	8		8		8		30
	6		6		20		4
	4		4		2		12
	4						

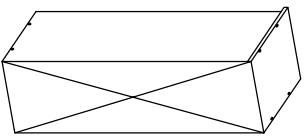
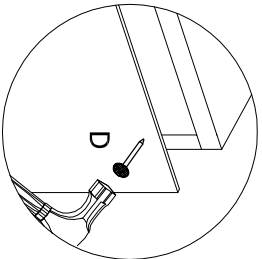
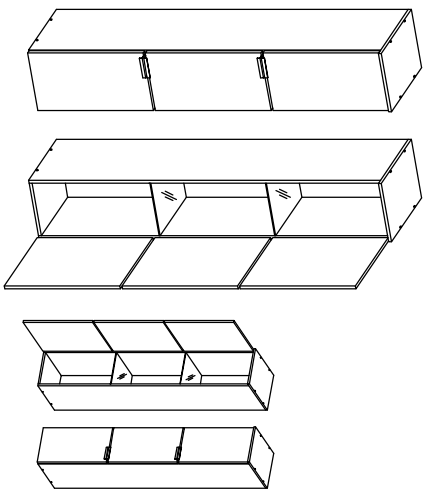


- REGULACJA ZAWIAS**
- A** - Ustawienie szczeliny między drzwiami, a frontową płaszczyzną boku lub przegrody. Poluznić śrubę A, przesuwać drzwi w przód lub w tył. Po ustawieniu szczeliny dokręcić śrubę A.
 - B** - Ustawienie szczeliny między drzwiami. Poluznić śrubę A, przekręcić śrubę B w prawą stronę. Dokręcić śrubę A.
 - C** - Ustawienie drzwi w pionie. Poluznić śruby C, przesuwać drzwi w górę lub w dół. Dokręcić śruby C.

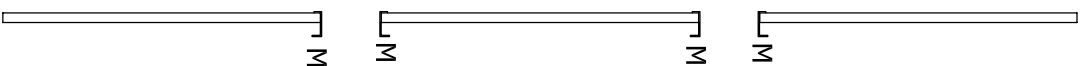
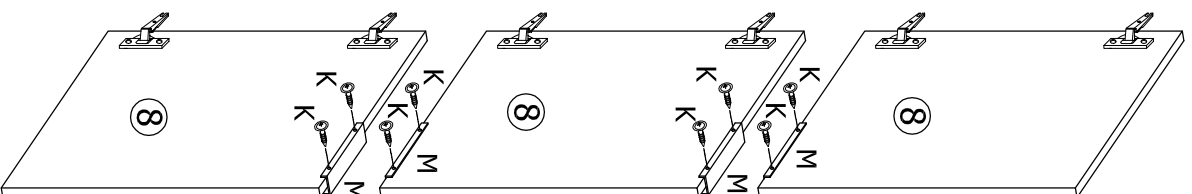
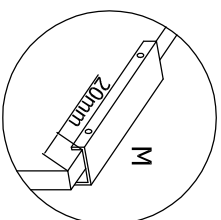
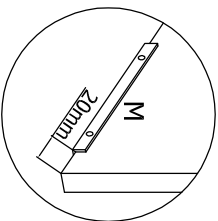
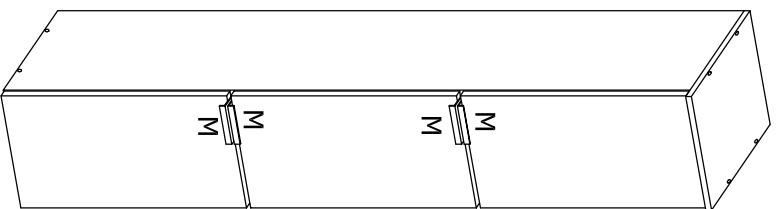
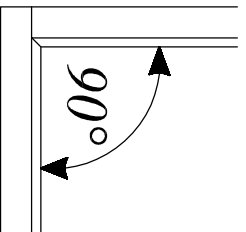
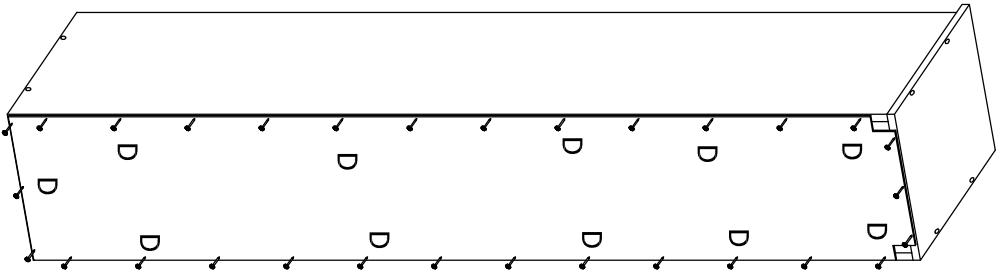


UWAGA
KOLKI WBIJAĆ JAK NA RYSUNKU
W KRAWĘDZ ELEMENTU

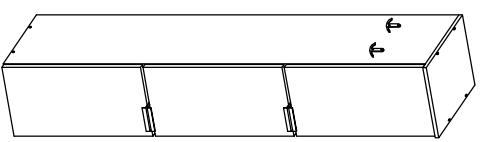
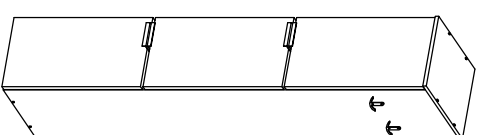




zmiierz przekątną
musi być tej samej długości

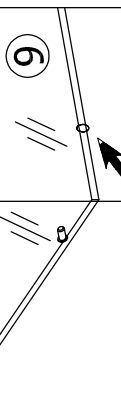


Mocowanie haczyków
w dowolnie wybranym miejscu

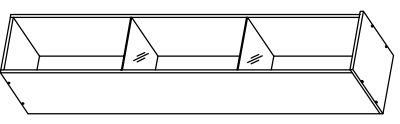
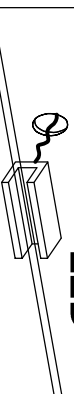


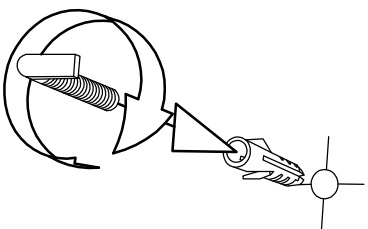
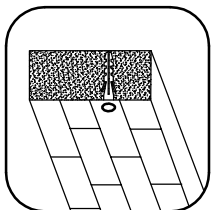
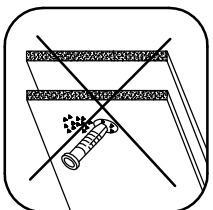
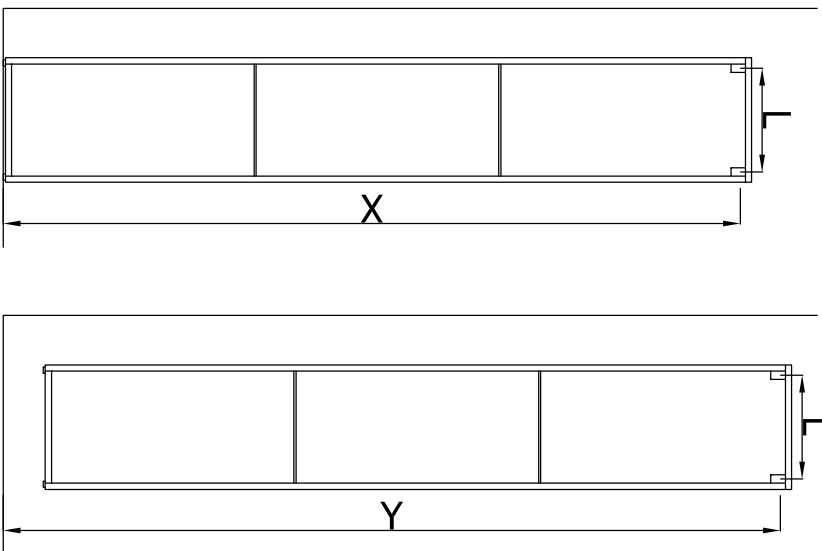
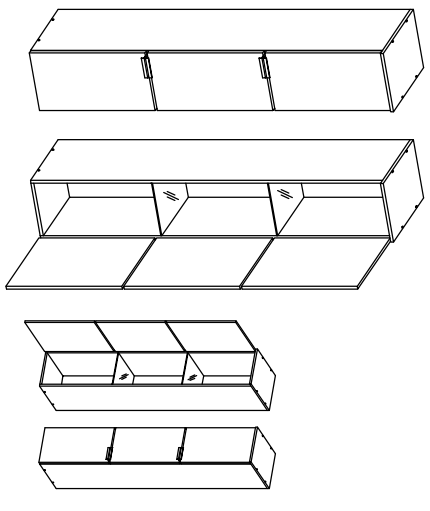
Opcja LED

Wiertło
 ϕ 6mm

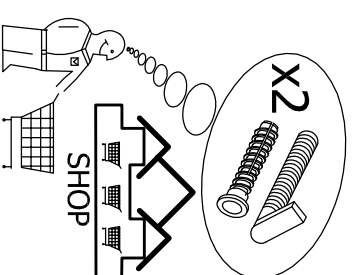
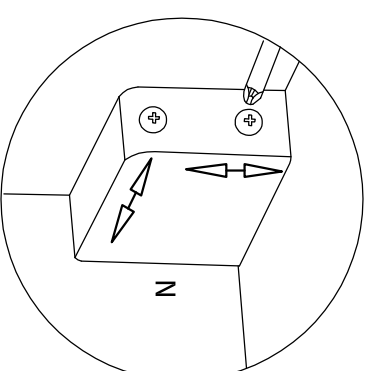
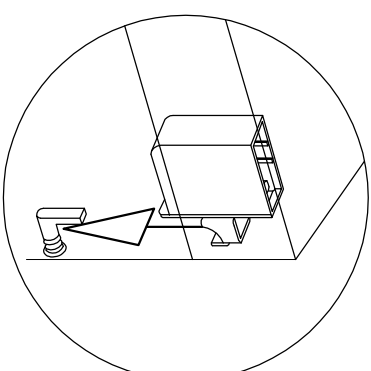
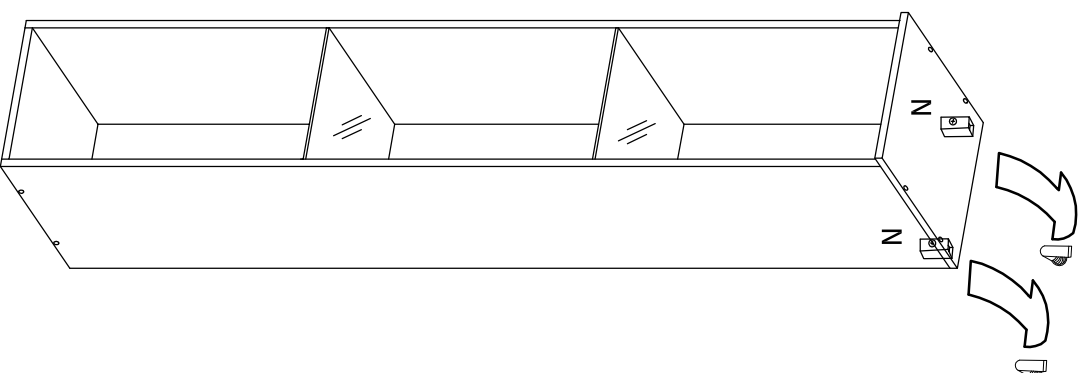


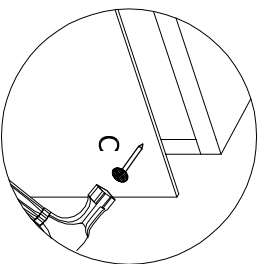
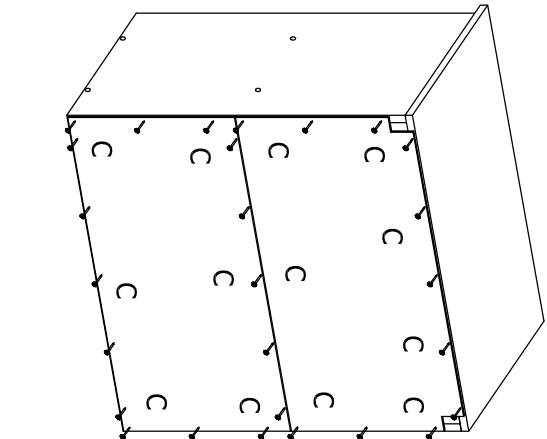
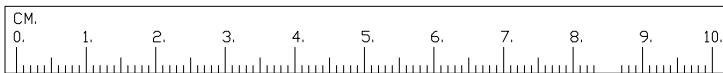
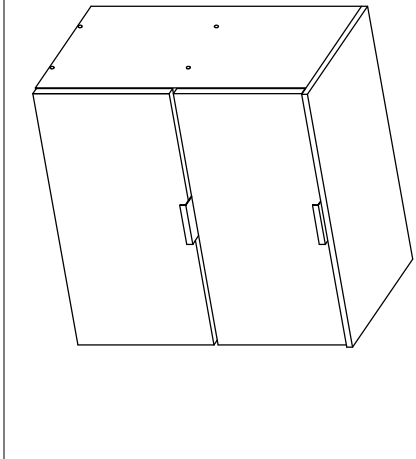
LED



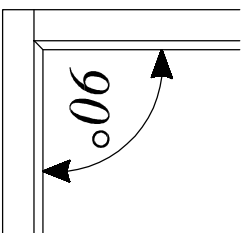
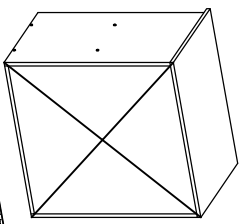


Uwaga:
 Szafkę stojącą również należy zawiesić na zawieszkach aby zabezpieczyć ją przed przewróceniem

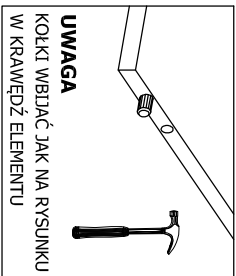
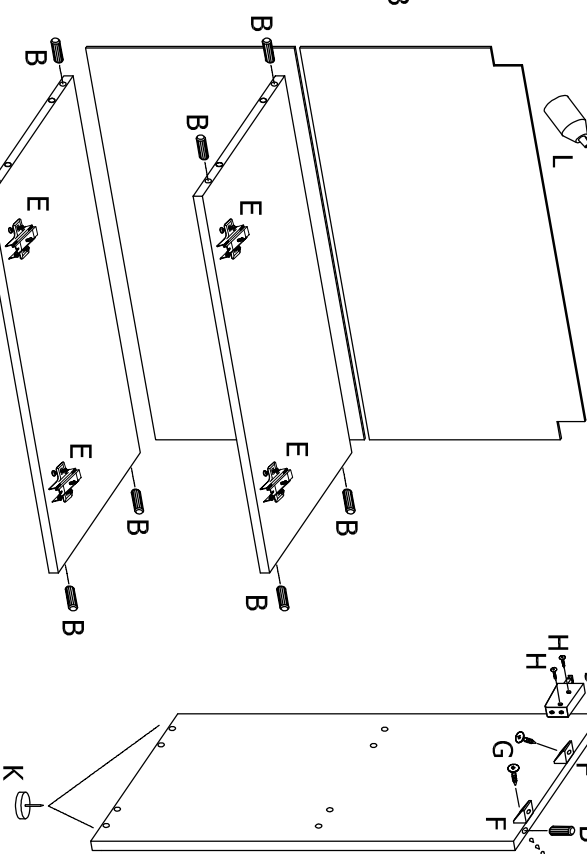
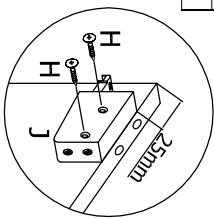
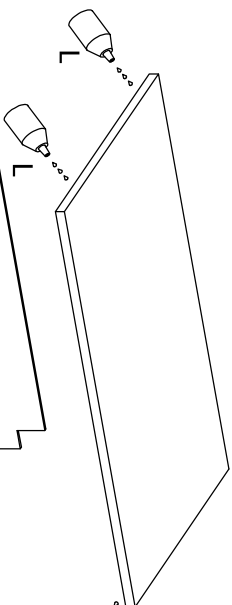
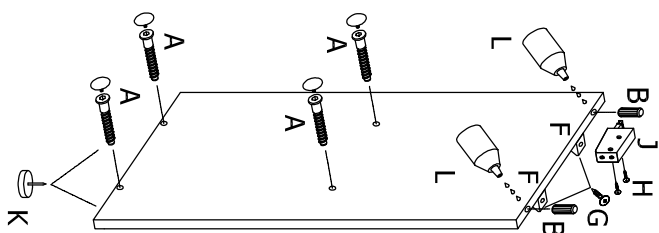
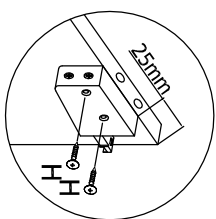




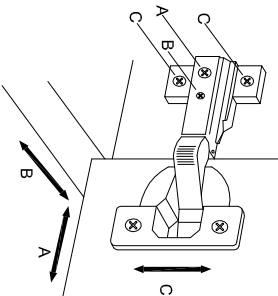
zmiar przekątną
musi być tej samej długości



8	A	12	B	25-30	C	4	D	4	E	8	F	32	G	4	H	2	I	2	J	4	K	1	L
---	---	----	---	-------	---	---	---	---	---	---	---	----	---	---	---	---	---	---	---	---	---	---	---

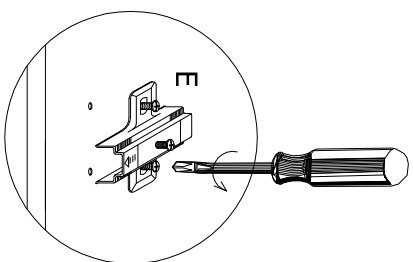
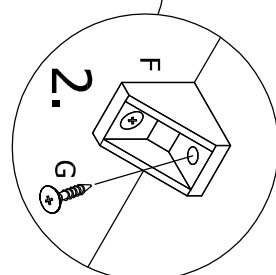
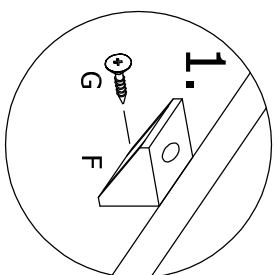


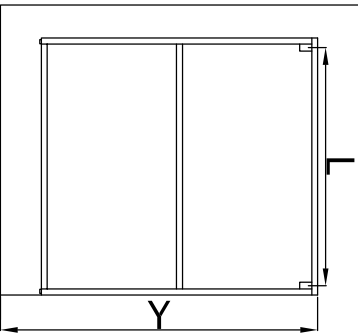
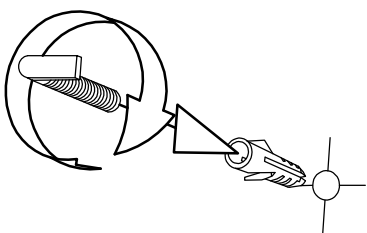
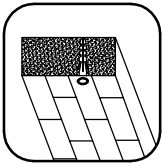
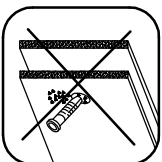
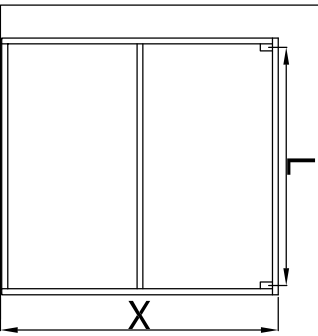
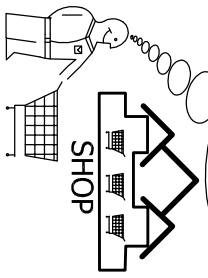
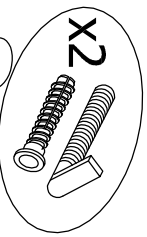
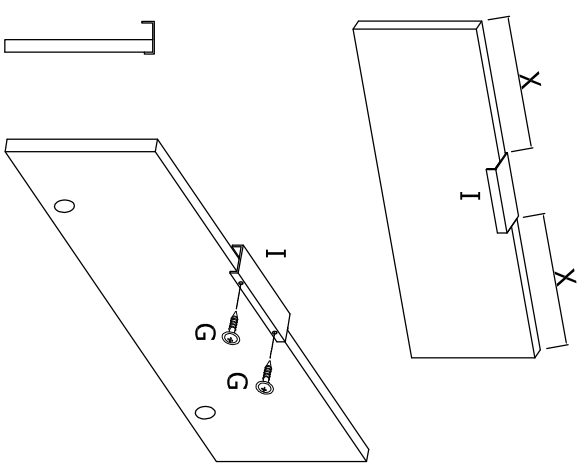
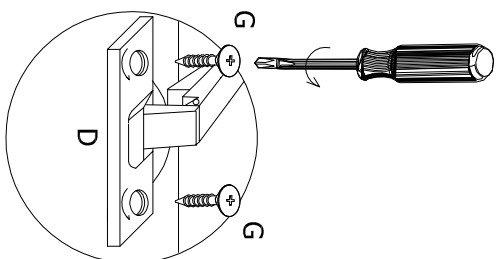
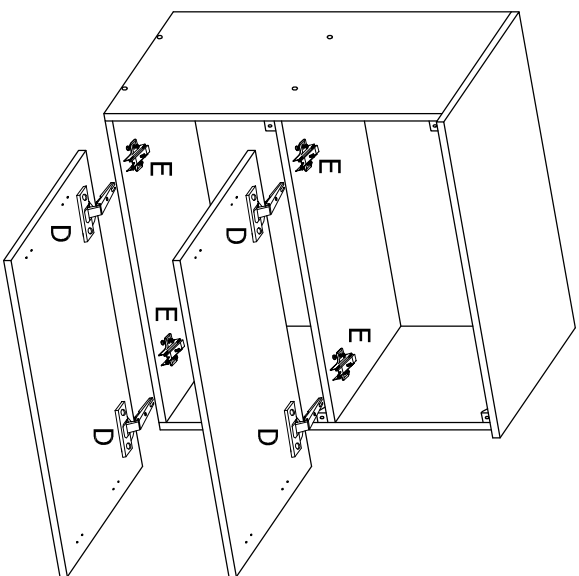
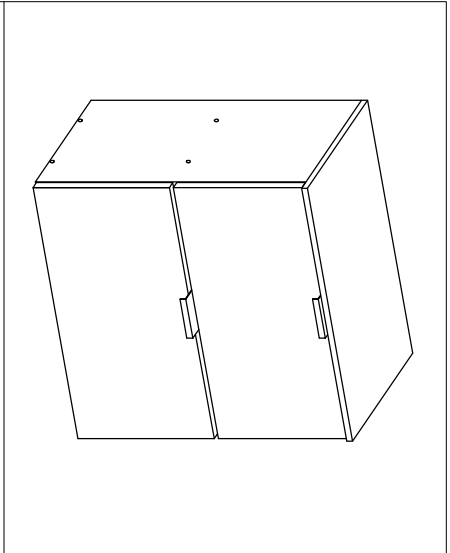
UWAGA
KOLKI WBIJAĆ JAK NA RYSUNKU
W KRAWĘDZ ELEMENTU



REGULACJA ZAWIAS

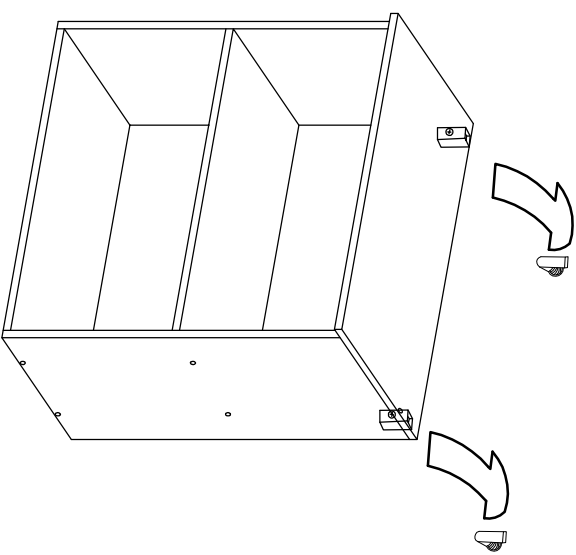
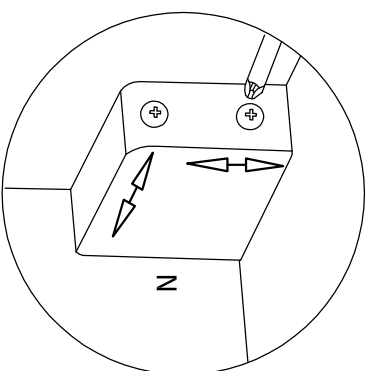
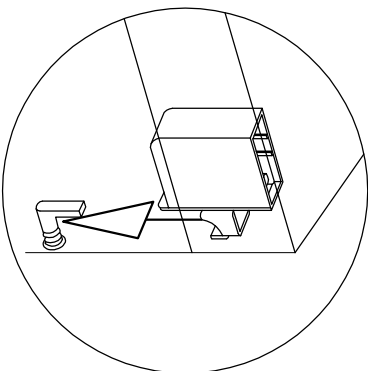
A - Ustawienie szczeliny między drzwiami, a frontową płaszczyzną boku lub przegrody.
B - Ustawienie szczeliny między drzwiami, a przesuwać drzwie w przód lub w tył. Po ustawieniu szczeliny dokręcić śrubę A.
C - Ustawienie szczeliny między drzwiami, a przesuwać drzwie w górę lub w dół. Dokręcić śrubę C.



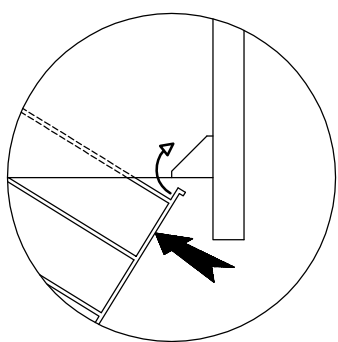
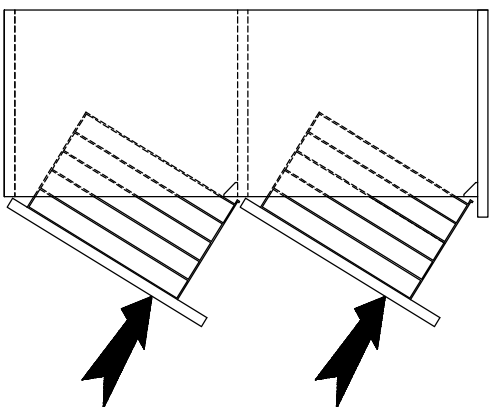
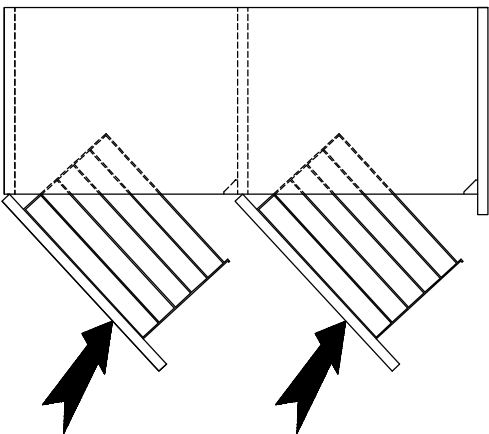
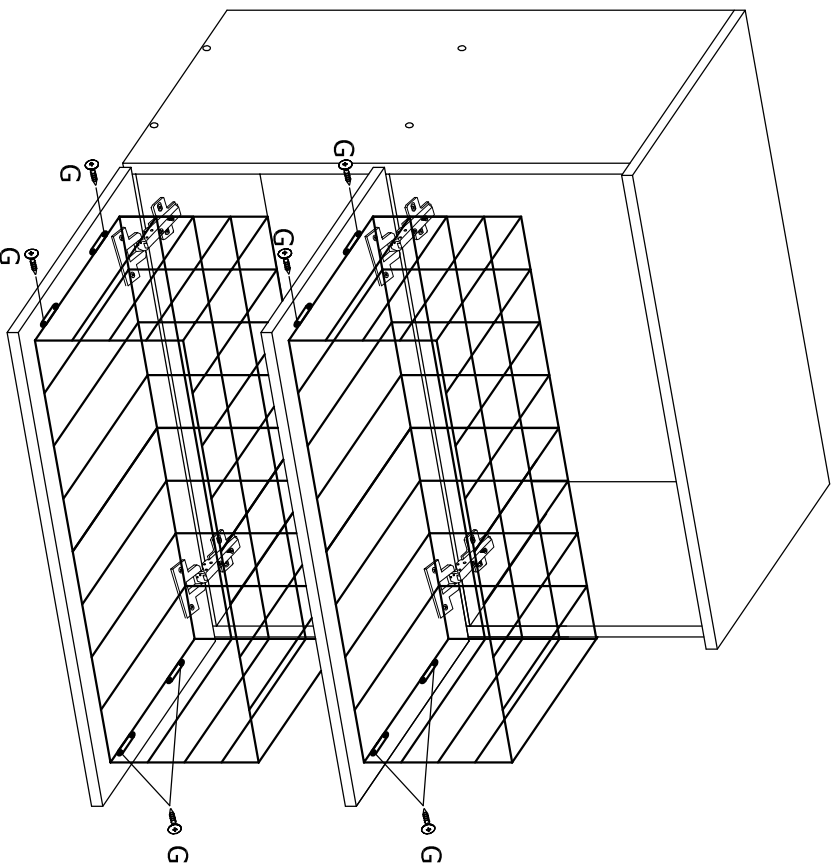
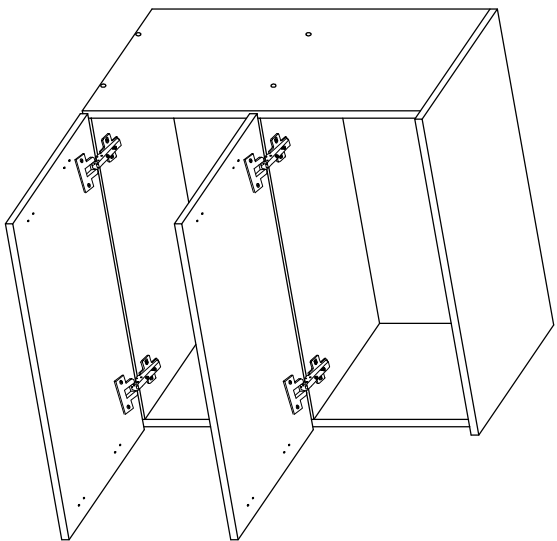
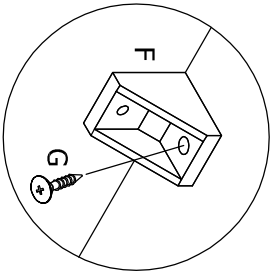
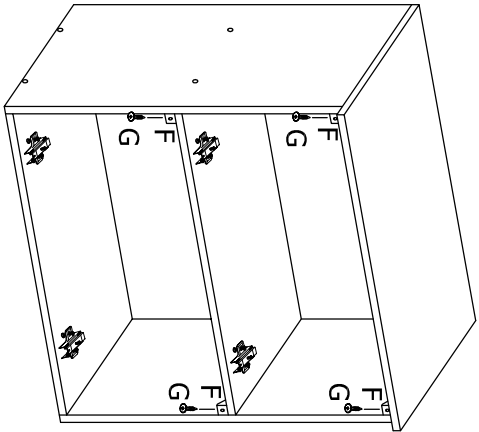
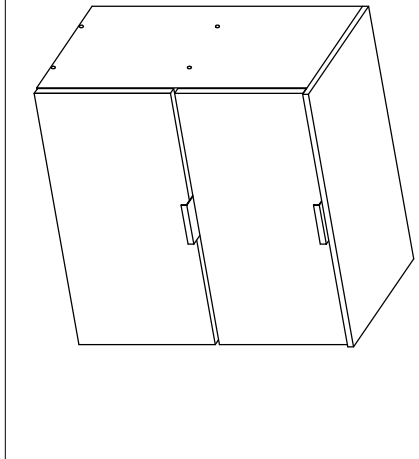


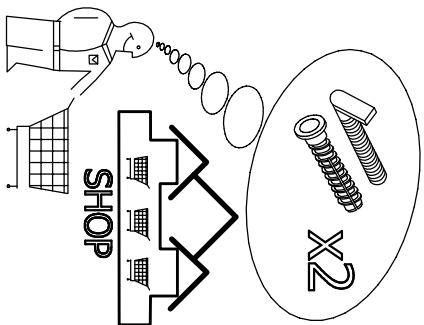
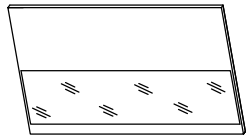
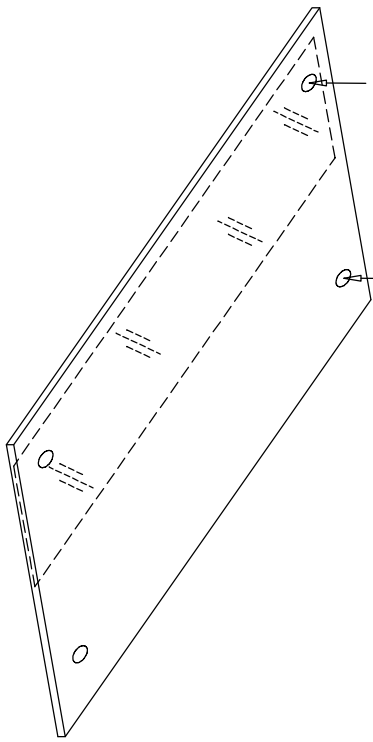
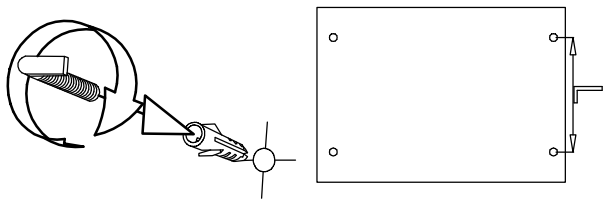
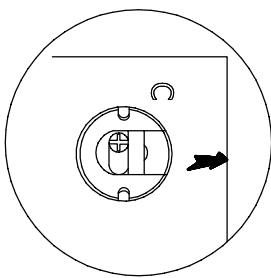
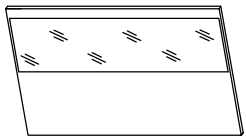
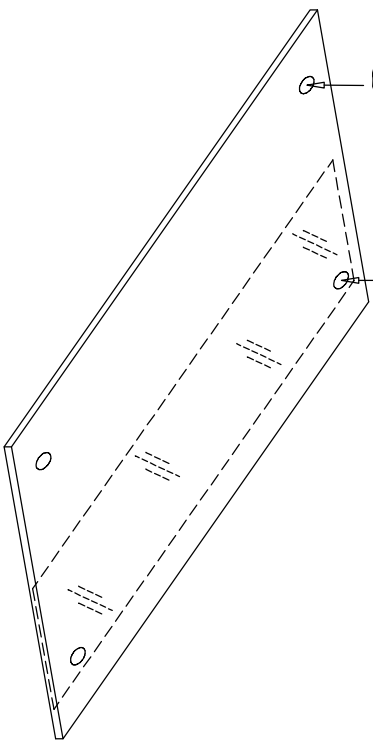
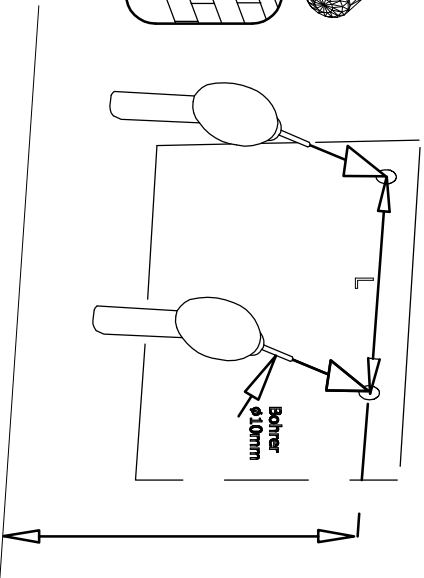
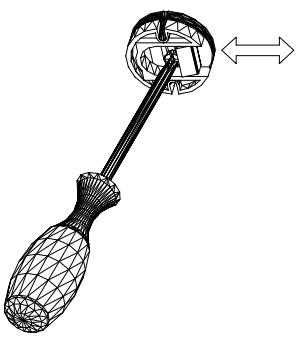
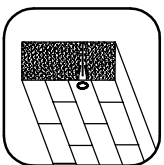
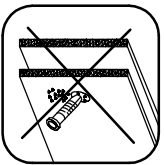
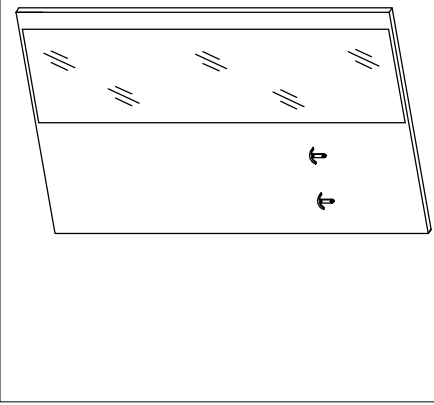
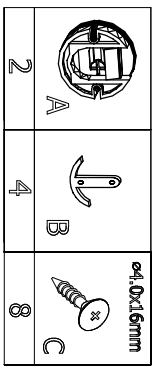
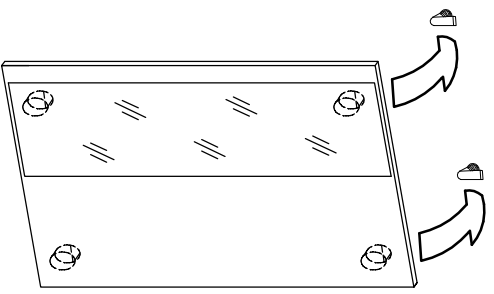
Uwaga:

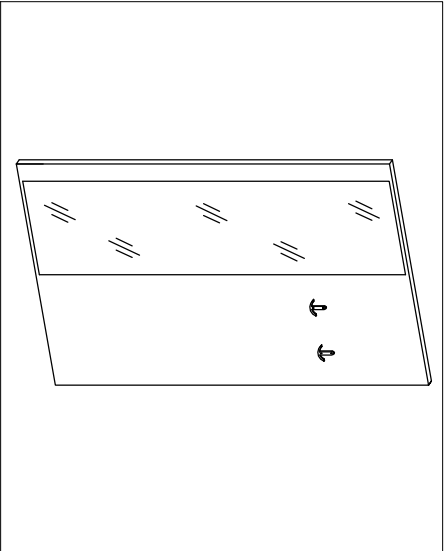
Szafkę stojącą również należy zawiesić na zawieszkach aby zabezpieczyć ją przed przewróceniem





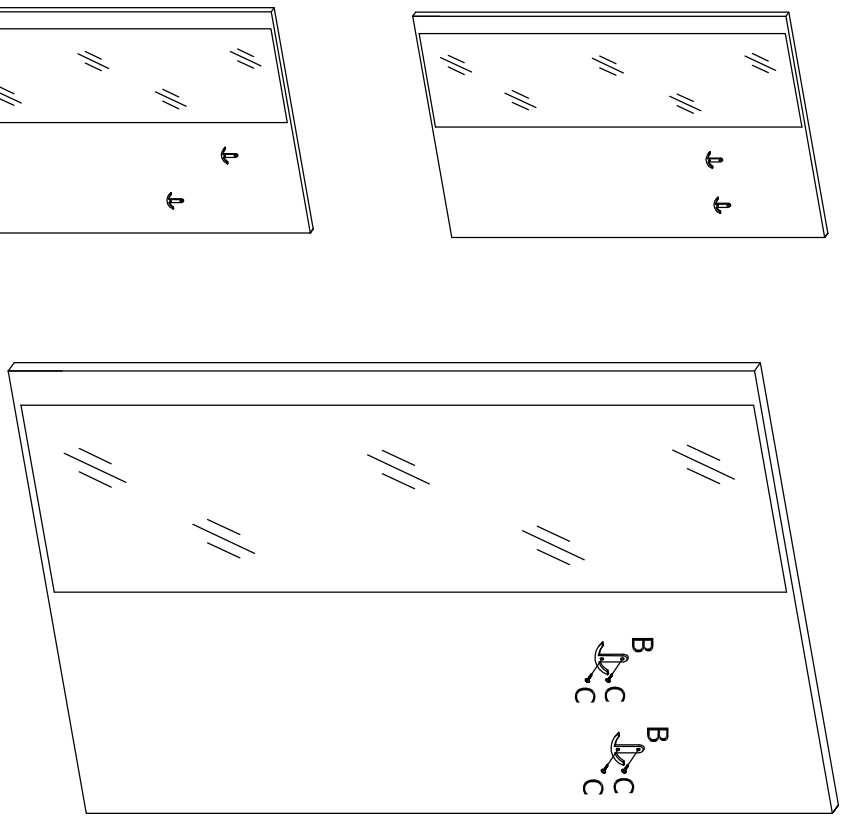
Opcja KOSZYK





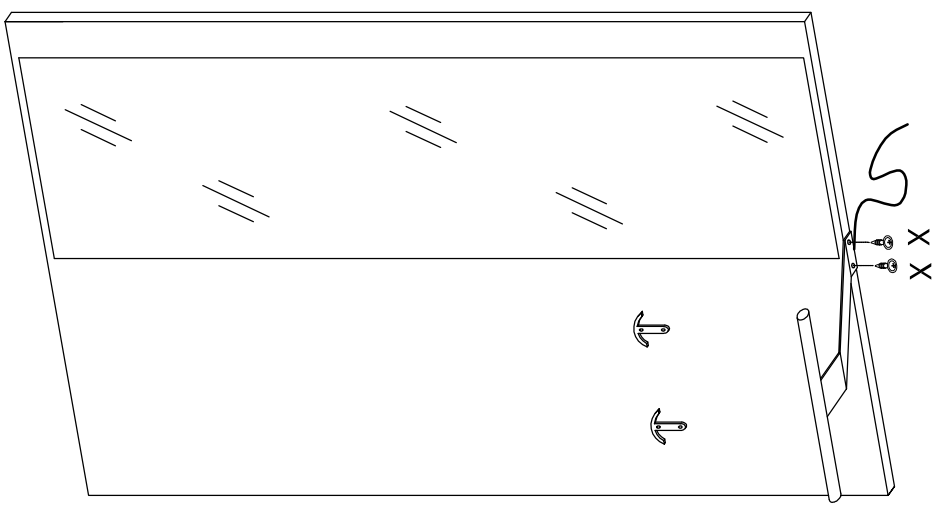



	ø4,0x16mm
B	
2	C
	4



Mocowanie haczyków
w dowolnie wybranym miejscu

Opcja LED



ø3,0x8mm	
X	
2	

