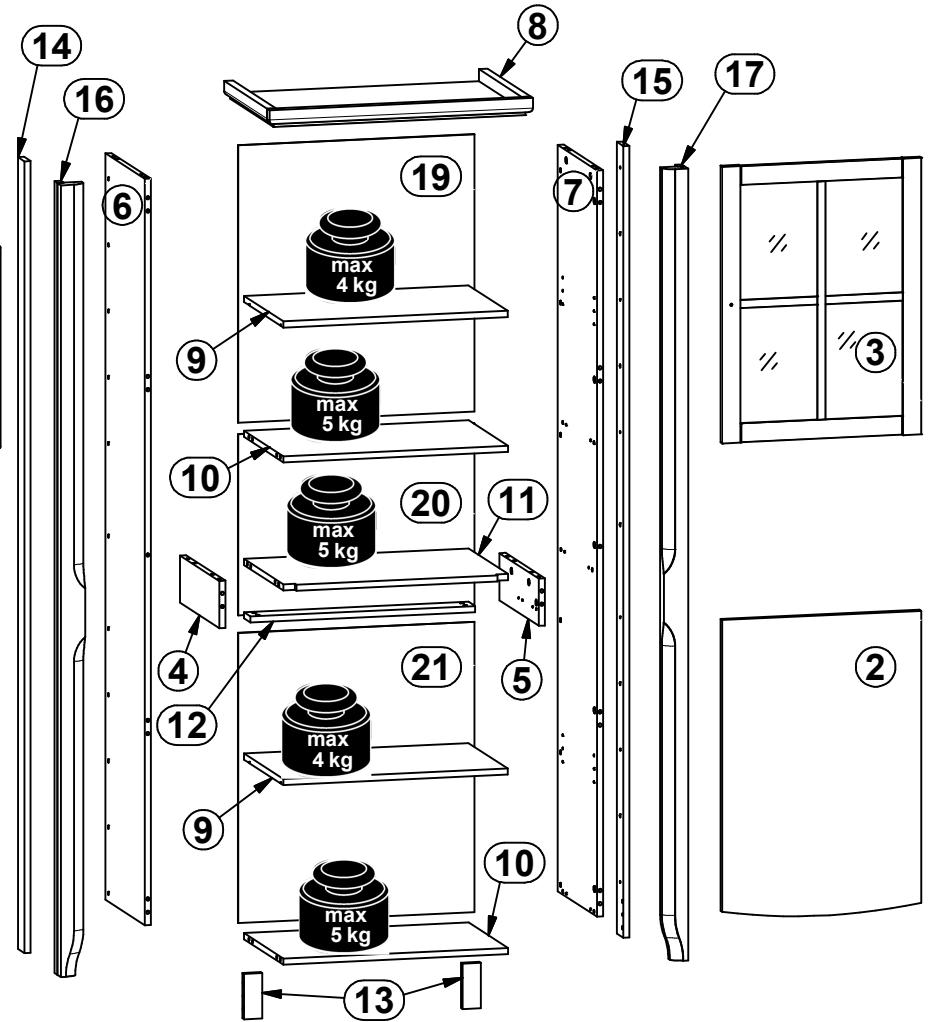
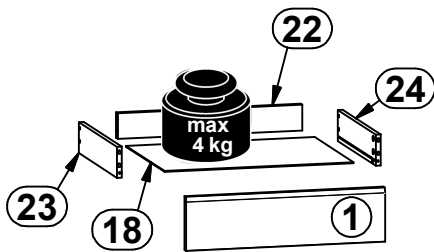
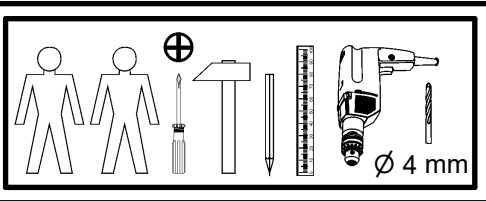
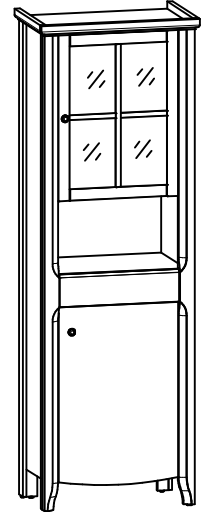
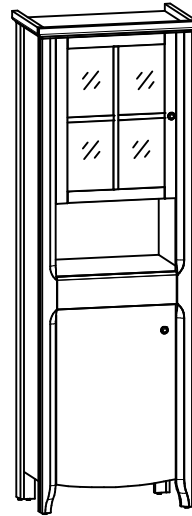
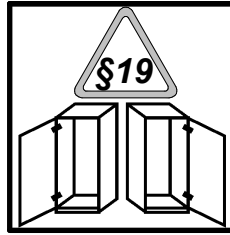
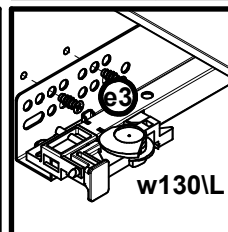
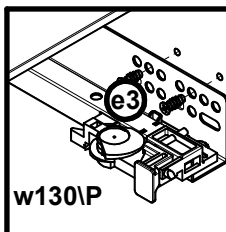
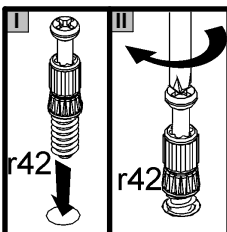
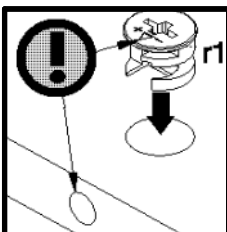
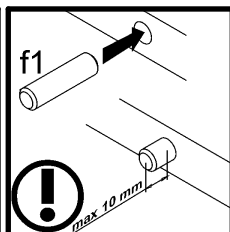
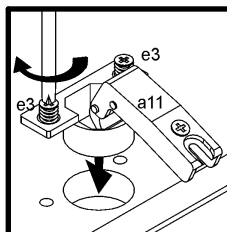
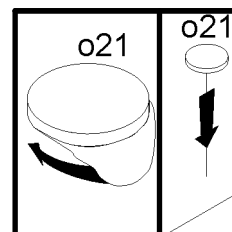
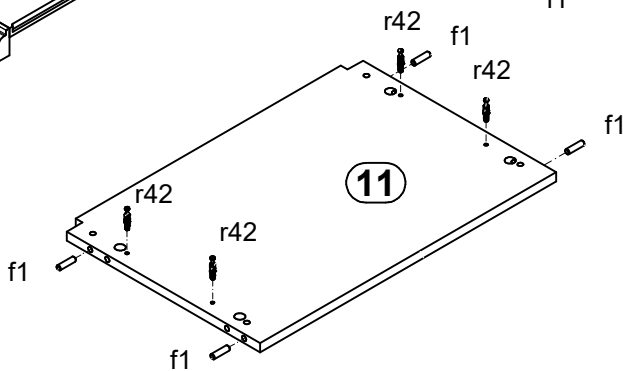
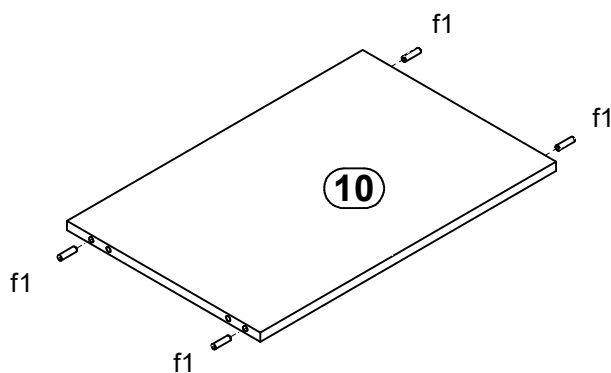
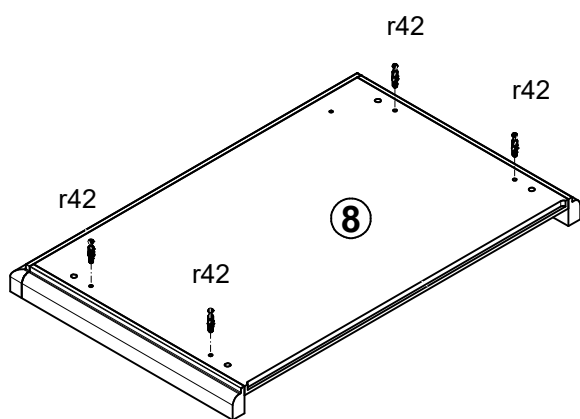
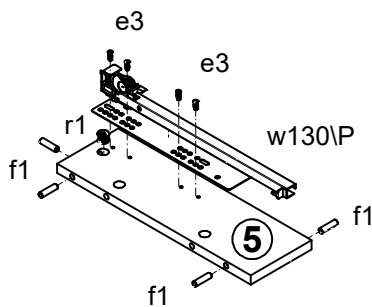
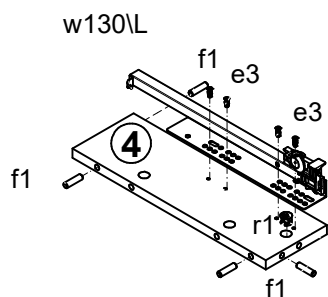
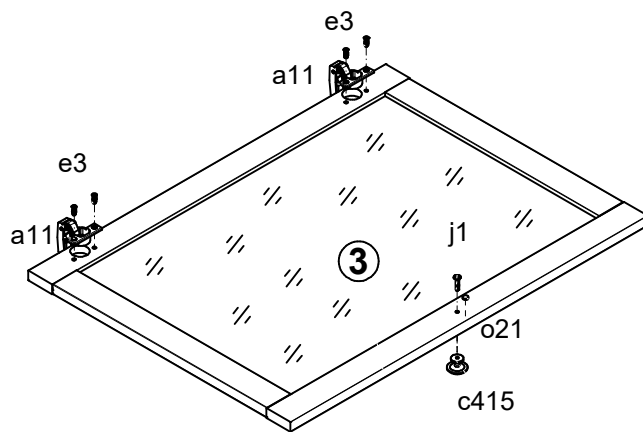
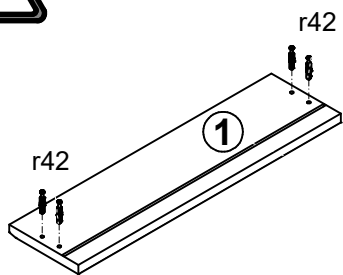


A	B	C	D	
1	S423-0024	491	130	1/3
2	S423-0027	726	491	3/3
3	S423-0028	669	491	3/3
4	S423-1006	362	114	1/3
5	S423-1007	362	114	1/3
6	S423-1037	1805	362	2/3
7	S423-1038	1805	362	2/3
8	S423-2010	650	417	1/3
9	S423-3019	553	360	1/3
10	S423-3020	554	362	1/3
11	S423-3021	554	374	1/3
12	S423-4011	554	60	1/3
13	S423-5003	110	45	1/3
14	S423-5019	1915	60	2/3
15	S423-5020	1915	60	2/3
16	S423-5059	1915	60	2/3
17	S423-5060	1915	60	2/3
18	S423-9012	466	357	1/3
19	S423-9015	671	582	3/3
20	S423-9016	438	582	3/3
21	S423-9017	702	582	3/3
22	ZQ6-5016	455	62	1/3
23	ZQ7-507	350	75	1/3
24	ZQ7-508	350	75	1/3

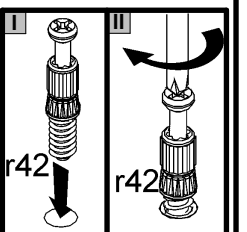
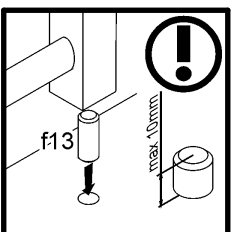
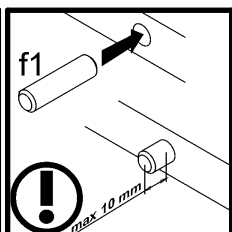
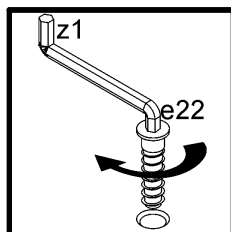
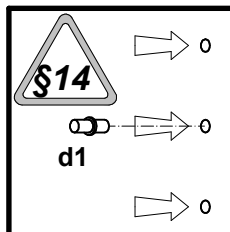
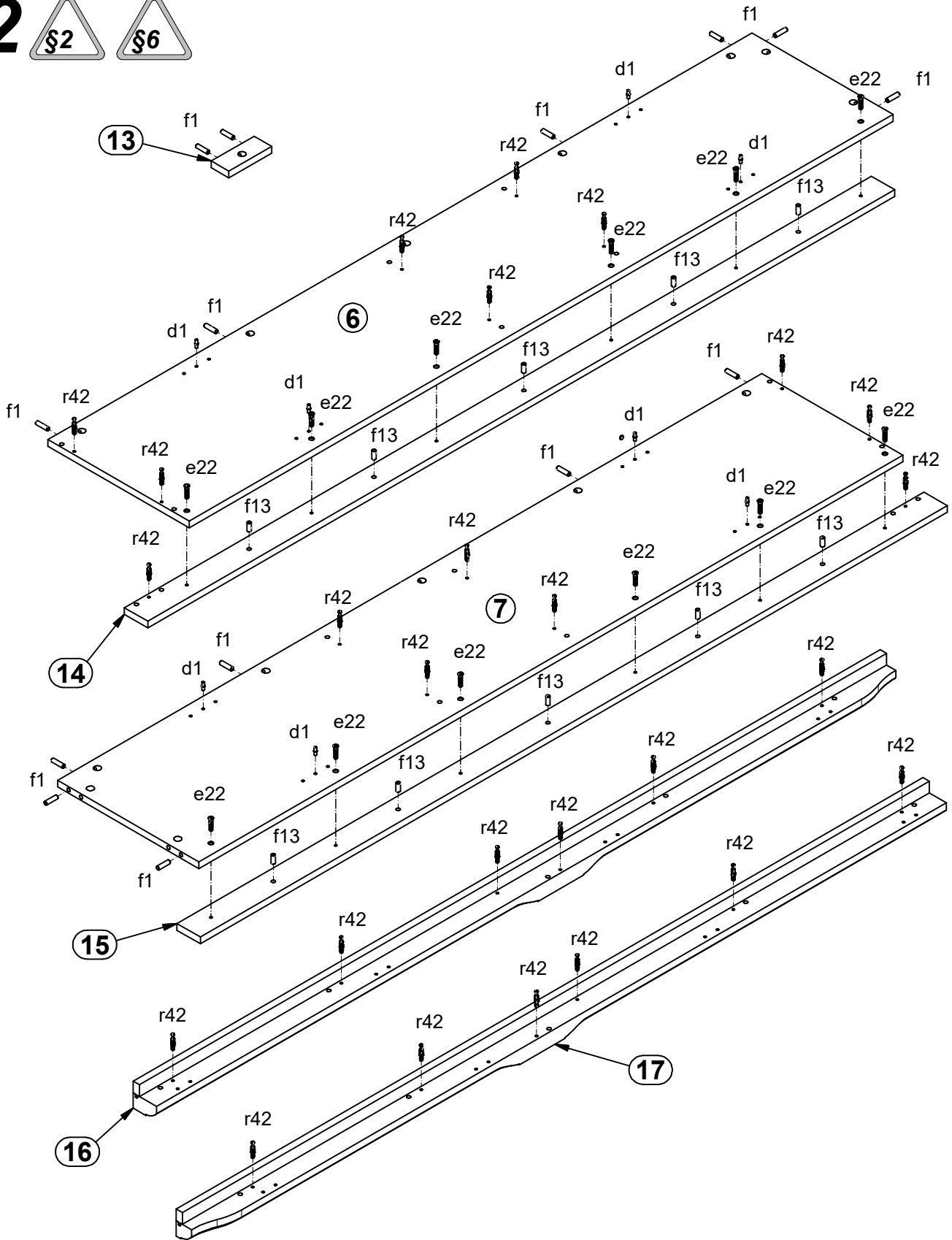


4x a11	4x b4	2x c415	8x d1	1x d5	2x e1	8x e2	12x e22	16x e3
36x f1	10x f13	4x f25	2x j1	6x k1	50x l1	6x n108	2x o21	5x p38
6x p55	34x r1	4x r15	38x r42	1x w130/L	1x w130/P	4x s4	2x s8	12x s59
18x s68	1x z1	1x n14/2	1x p17	1x f35				

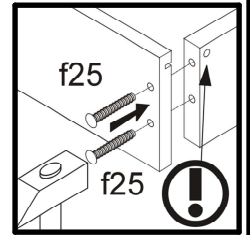
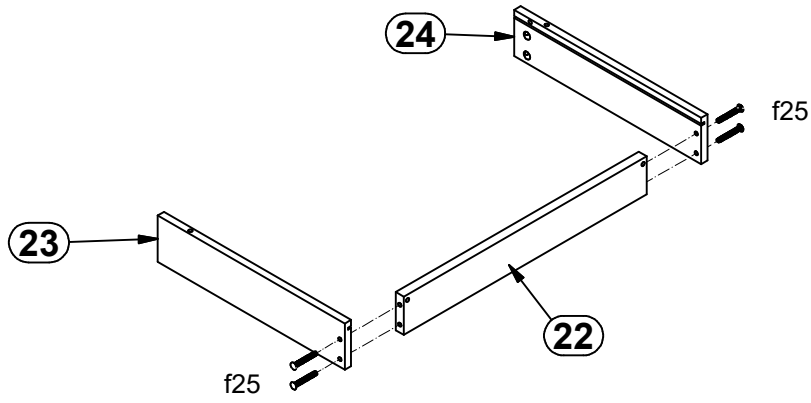
1 §2



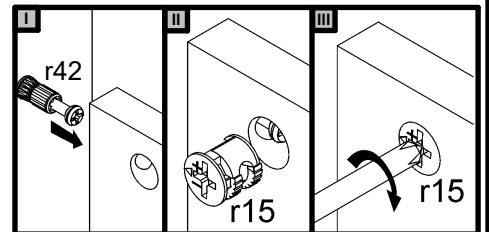
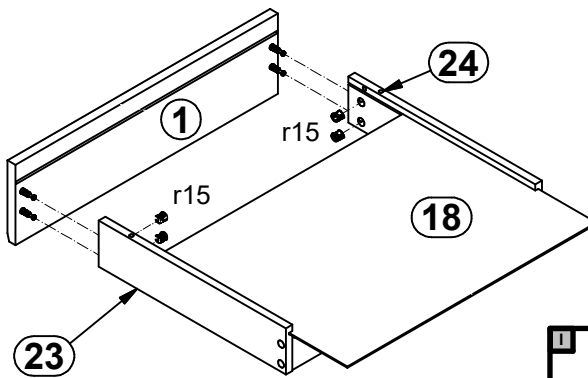
2



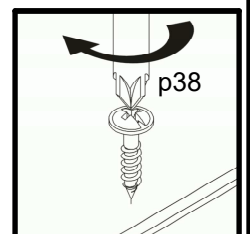
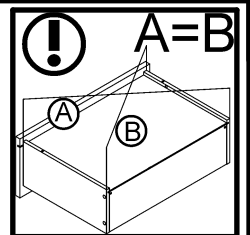
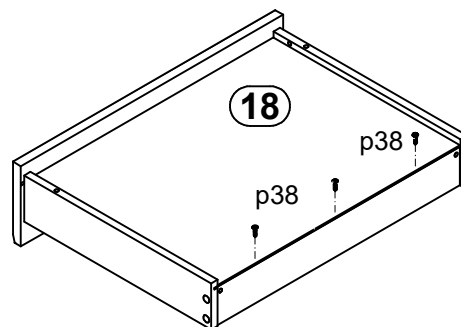
3 §6



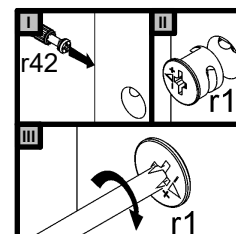
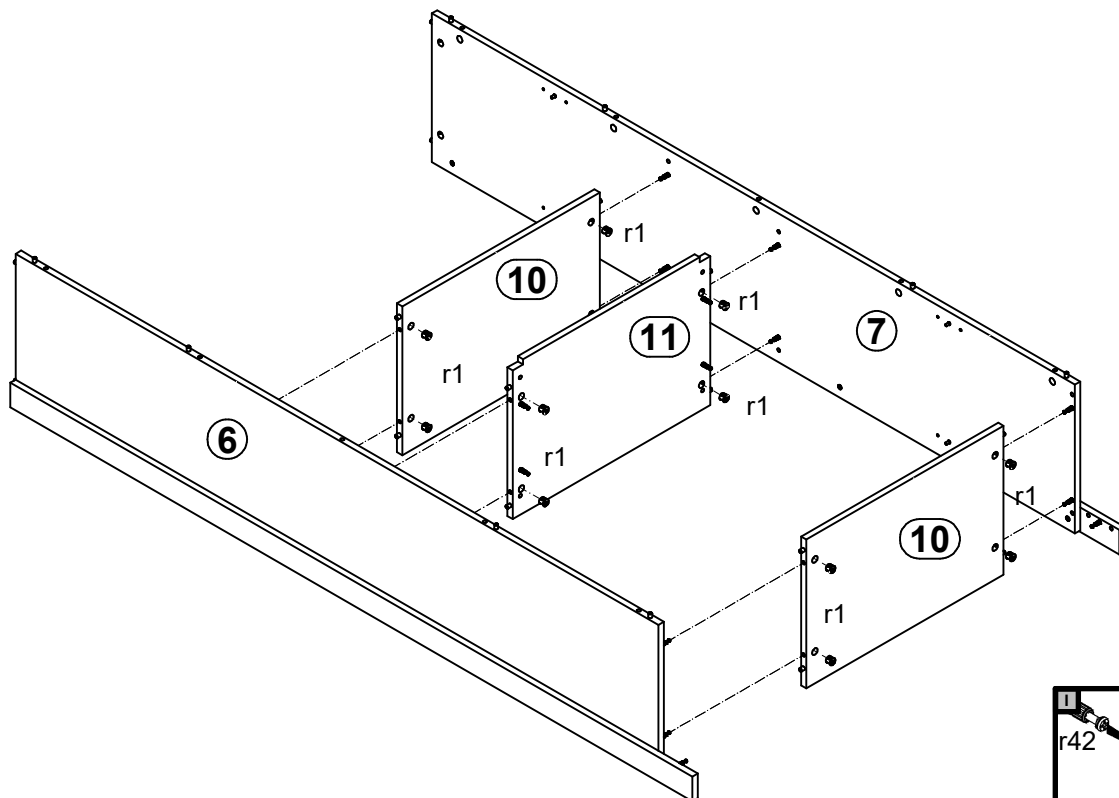
4 §6



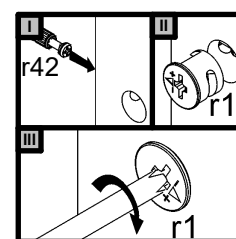
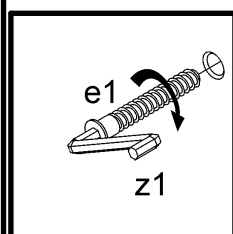
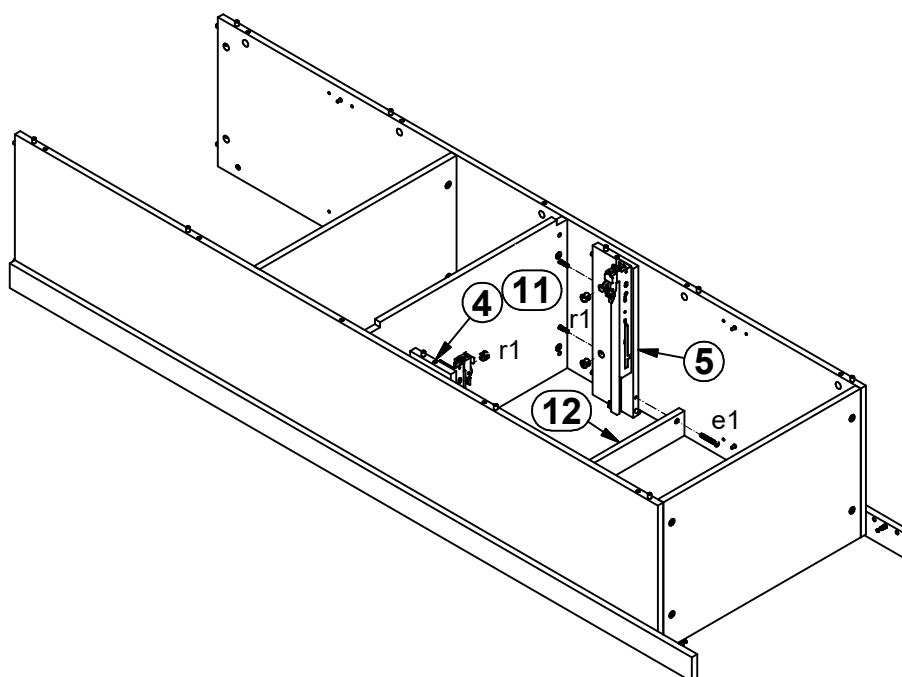
5 §6



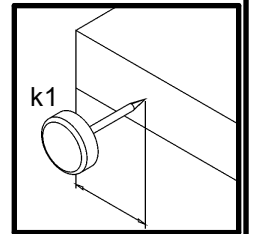
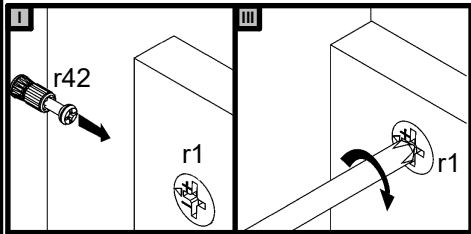
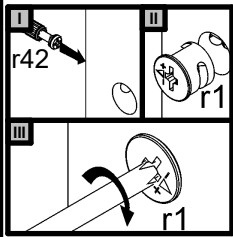
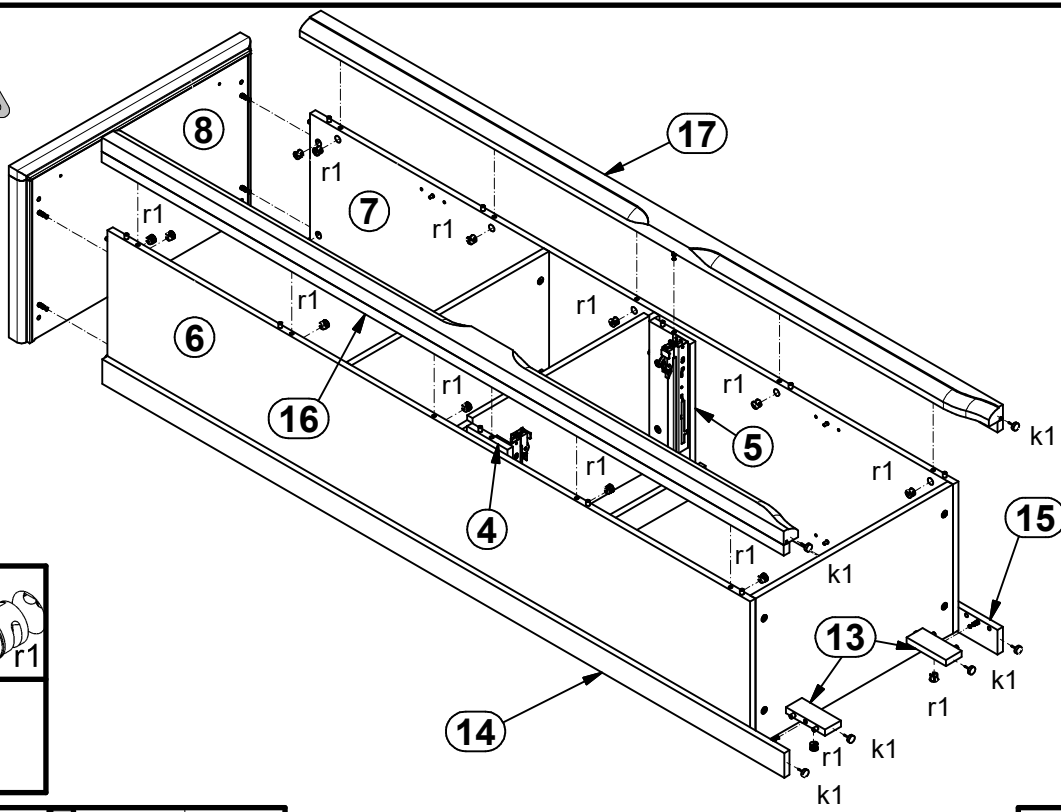
6 §6



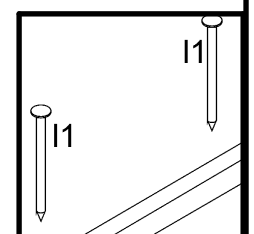
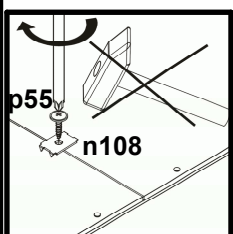
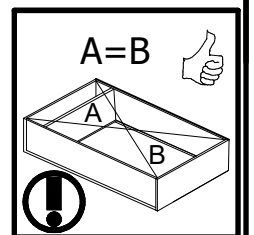
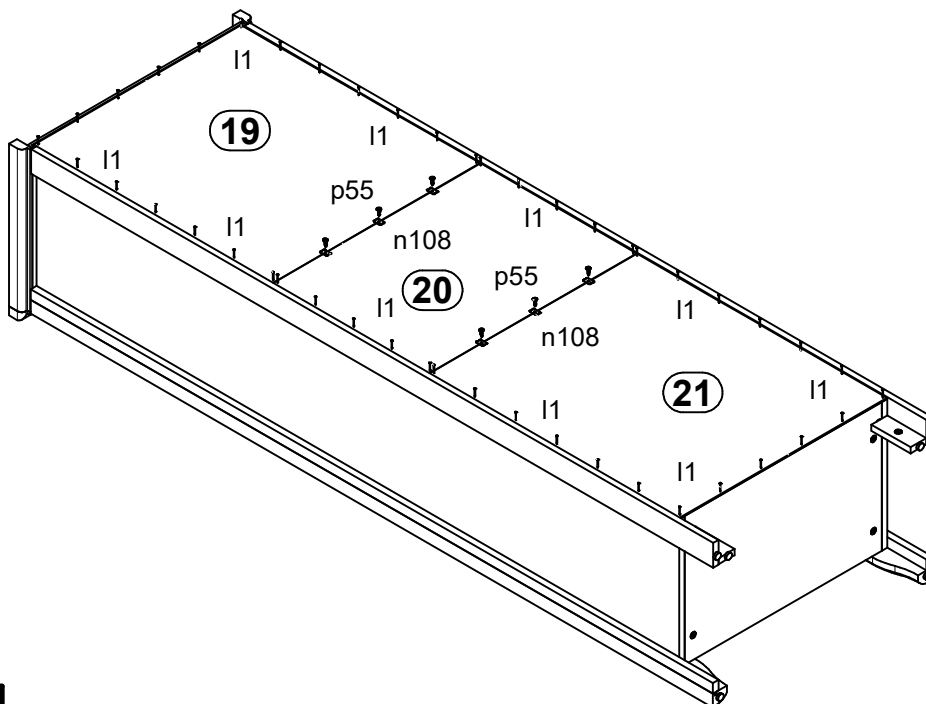
7 §6



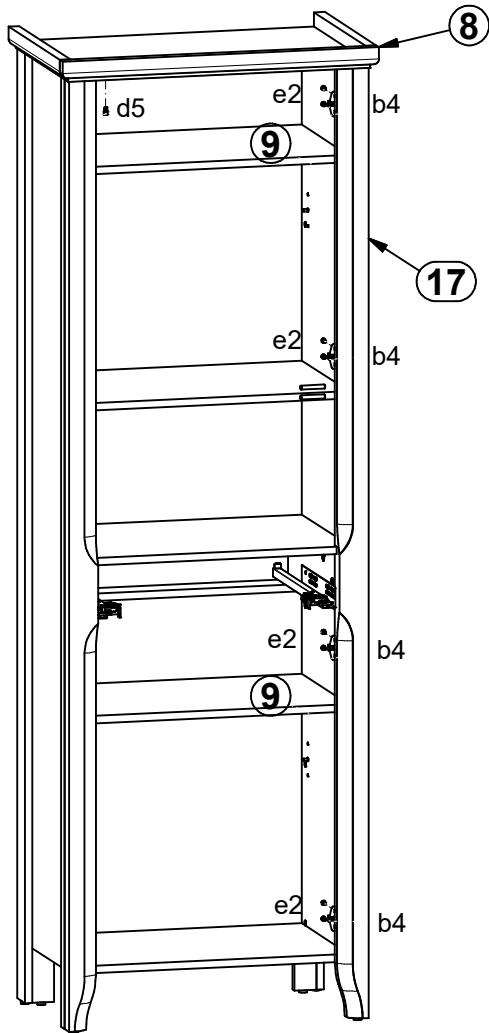
8



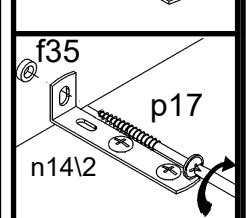
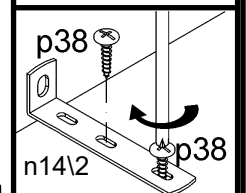
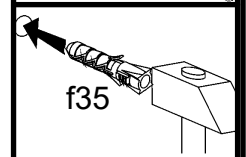
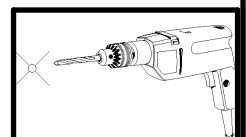
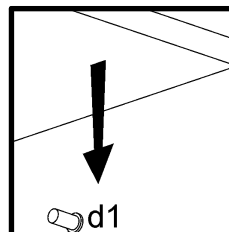
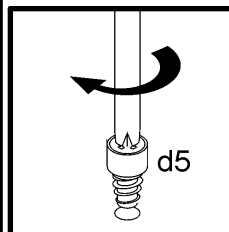
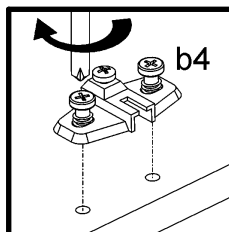
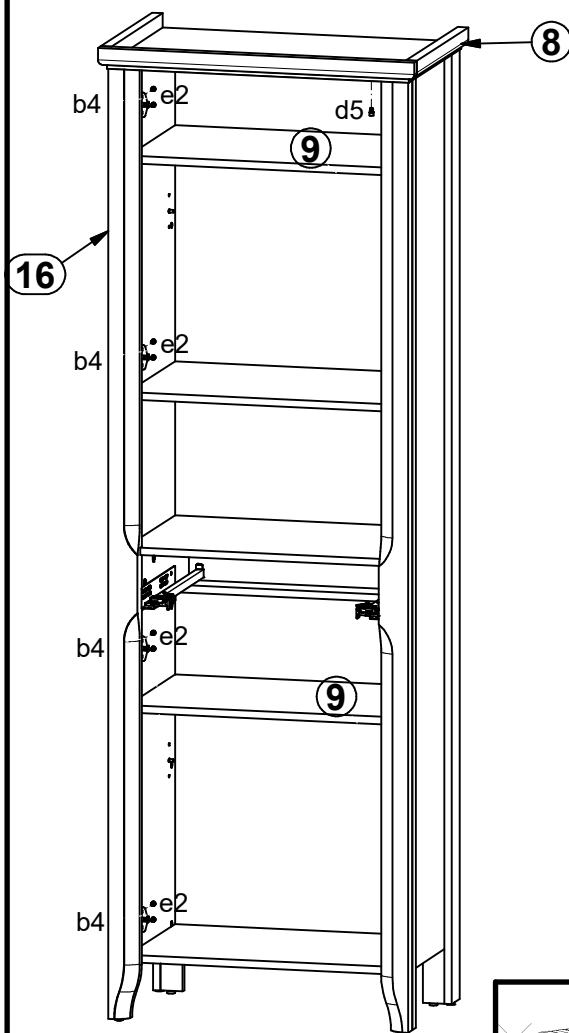
9



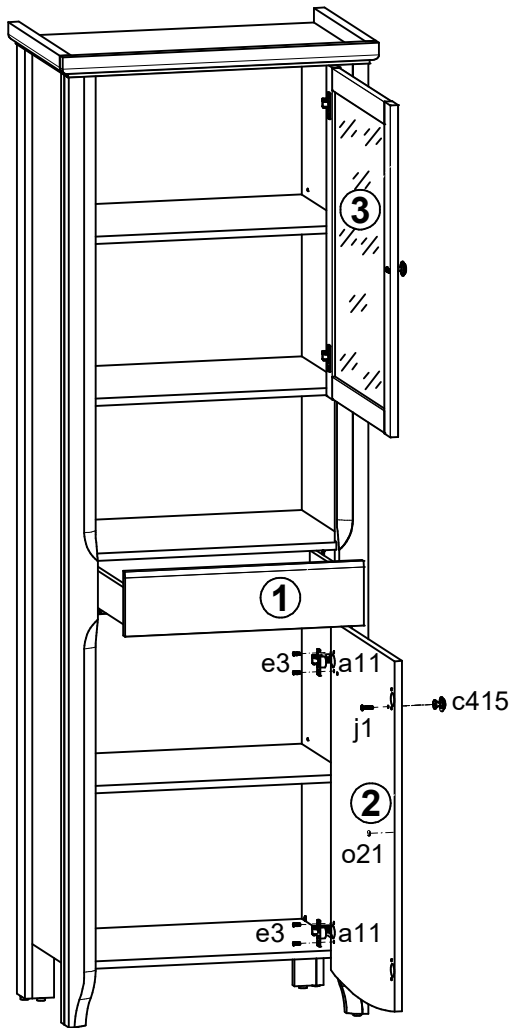
10A



10B



11A



11B

