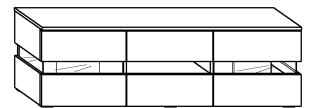




INTER

→ 140 / 45 \ 39



x 16 a	x 12 b	x 20 c	x 20 d	x 6 e	x 2 f	x 8 g	x 12 h
x 1 j	x 4 k	x 1 l	x 4 m	x 54 (3,5x16) o	x 12 (3x20) p	x 12 (4x20) r	x 1 s
x 6 i				 40 min			

1 - FAZY MONTAŻU

A - OZNACZENIE ELEMENTÓW

a - OZNACZENIE AKCESORIÓW

1

x 8 a x 10 c
x 2 g

2

x 4 a x 10 c
x 4 g

3

x 8 (3,5x16) o

4

x 3 k x 1 l
x 12 (3,5x16) o

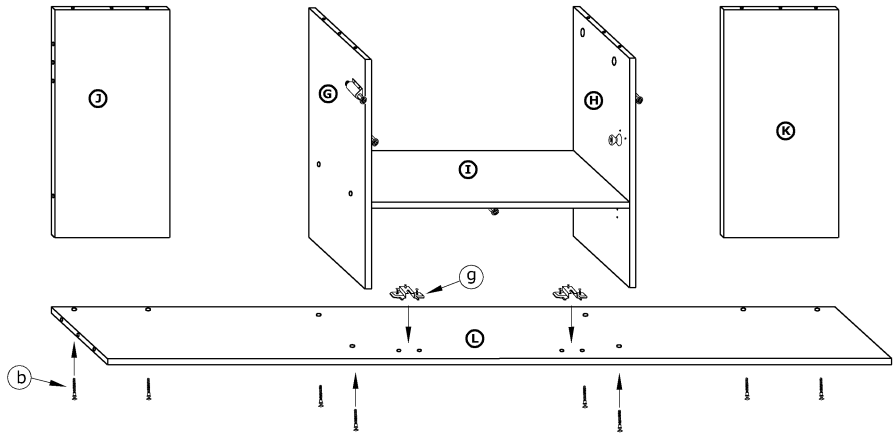
5

x 1 k
x 4 (3,5x16) o

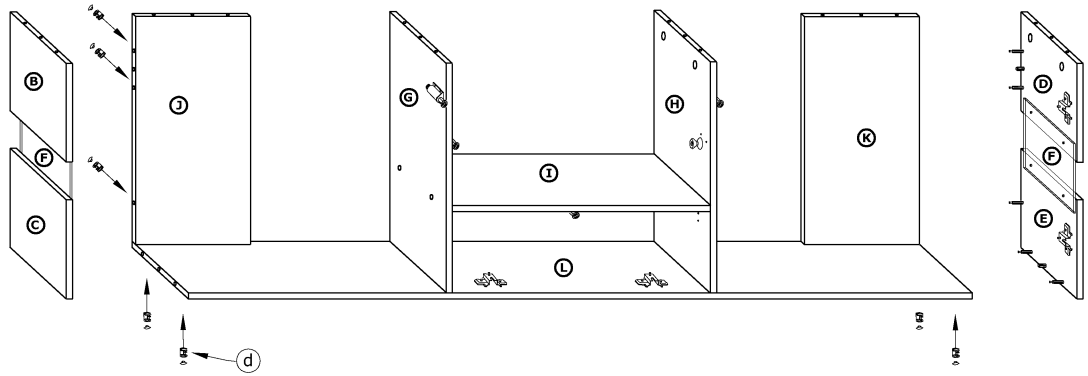
6

x 4 b

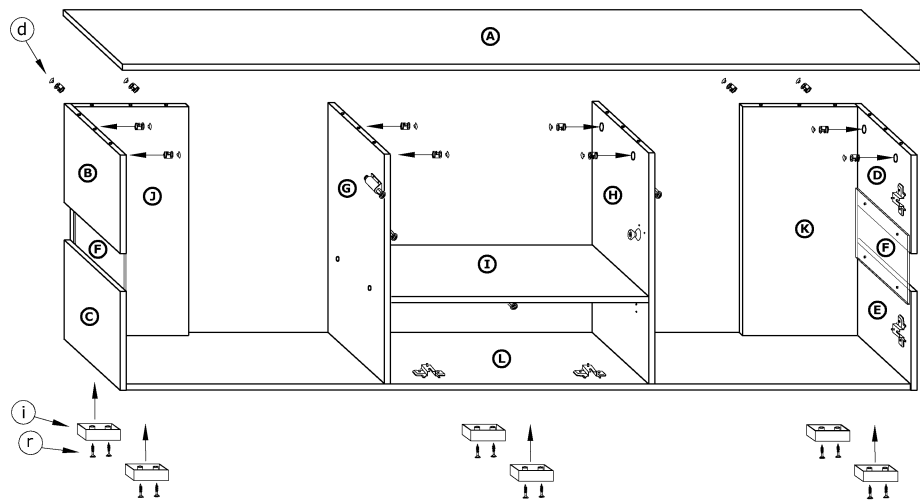
- 7** x 8
 b x 2
 g



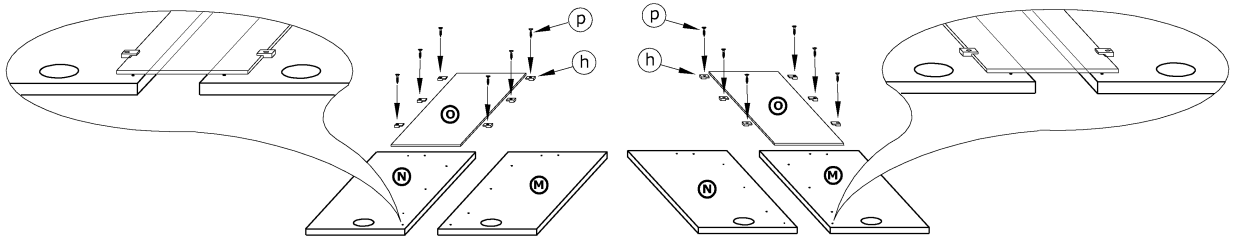
- 8** x 10
 d



- 9** x 12
 d x 6
 i x 12 (4x20)
 r



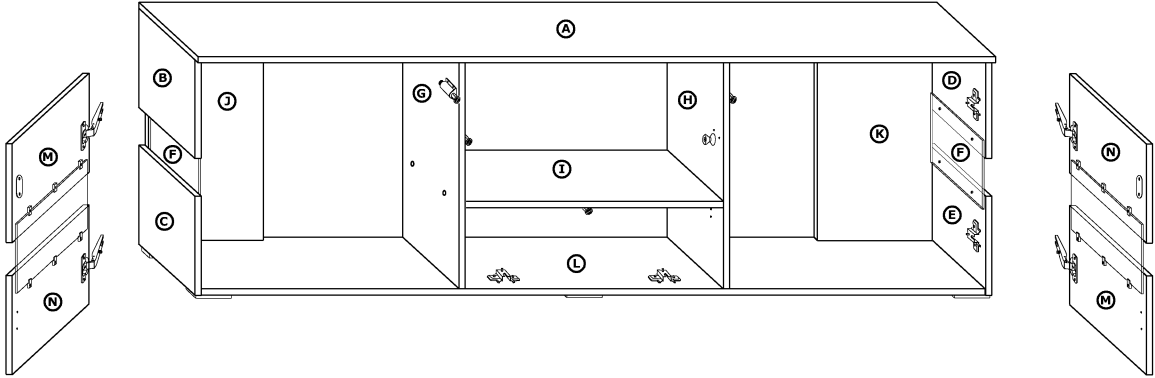
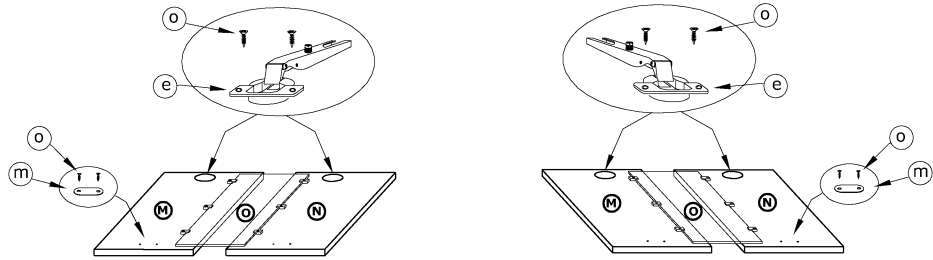
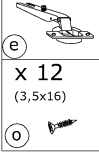
- 10** x 12
 h x 12 (3x20)
 p



11

x 4

x 2



12

x 2

x 2

