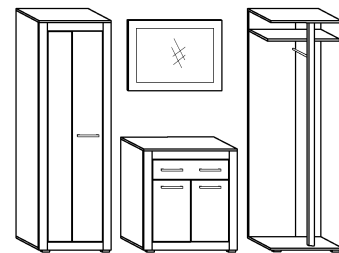


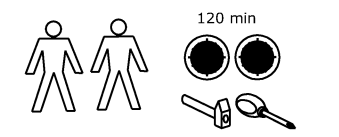


NERON

→ 200 ↑ 198 ↘ 38



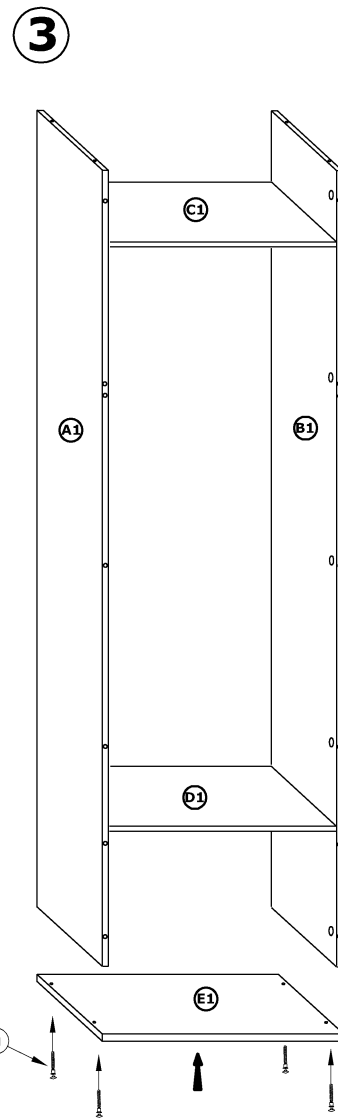
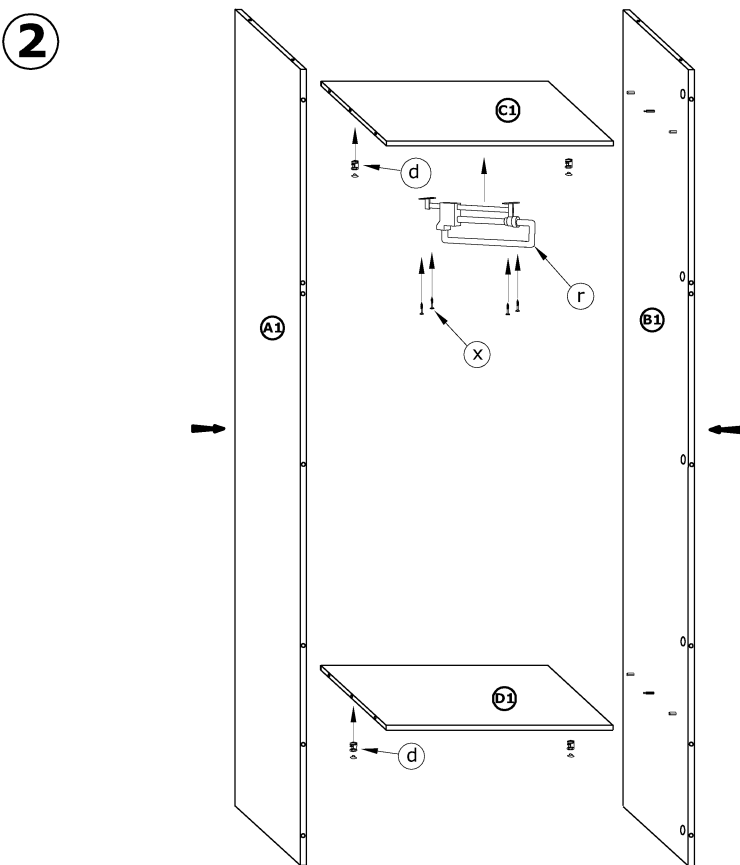
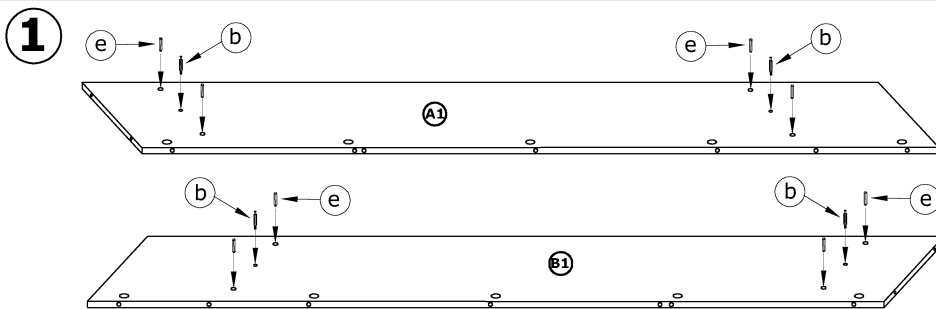
x 29 (a)	x 33 (b)	x 4 (c)	x 37 (d)	x 18 (e)	x 10 (f)
x 10 (g)	x 4 (h)	x 11 (i)	x 5 (j)	x 1 kpl. (300 mm) (k)	 (l)
x 1 kpl. (m)	x 1 (260 mm) (n)	x 1 (280 mm) (o)	x 2 (p)	x 2 (q)	x 1 (300 mm) (r)
x 24 (4x20) (s)	x 4 (3,5x30) (t)	x 60 (3,5x16) (u)	x 8 (3x12) (v)	x 140 (w)	x 2 (x)
x 12 (y)	x 1 (1928 mm) (z)	x 1 (A1)	x 2 (B1)	x 1 (C1)	x 1 (D1)
x 1 (E1)	x 1 (F1)	x 1 (G1)	x 1 (H1)	x 1 (I1)	x 1 (J1)



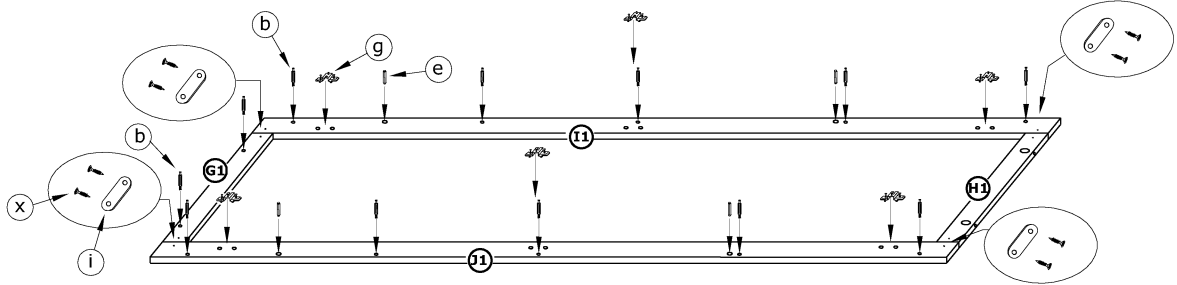
1 - FAZY MONTAŻU

(A) - OZNACZENIE ELEMENTÓW

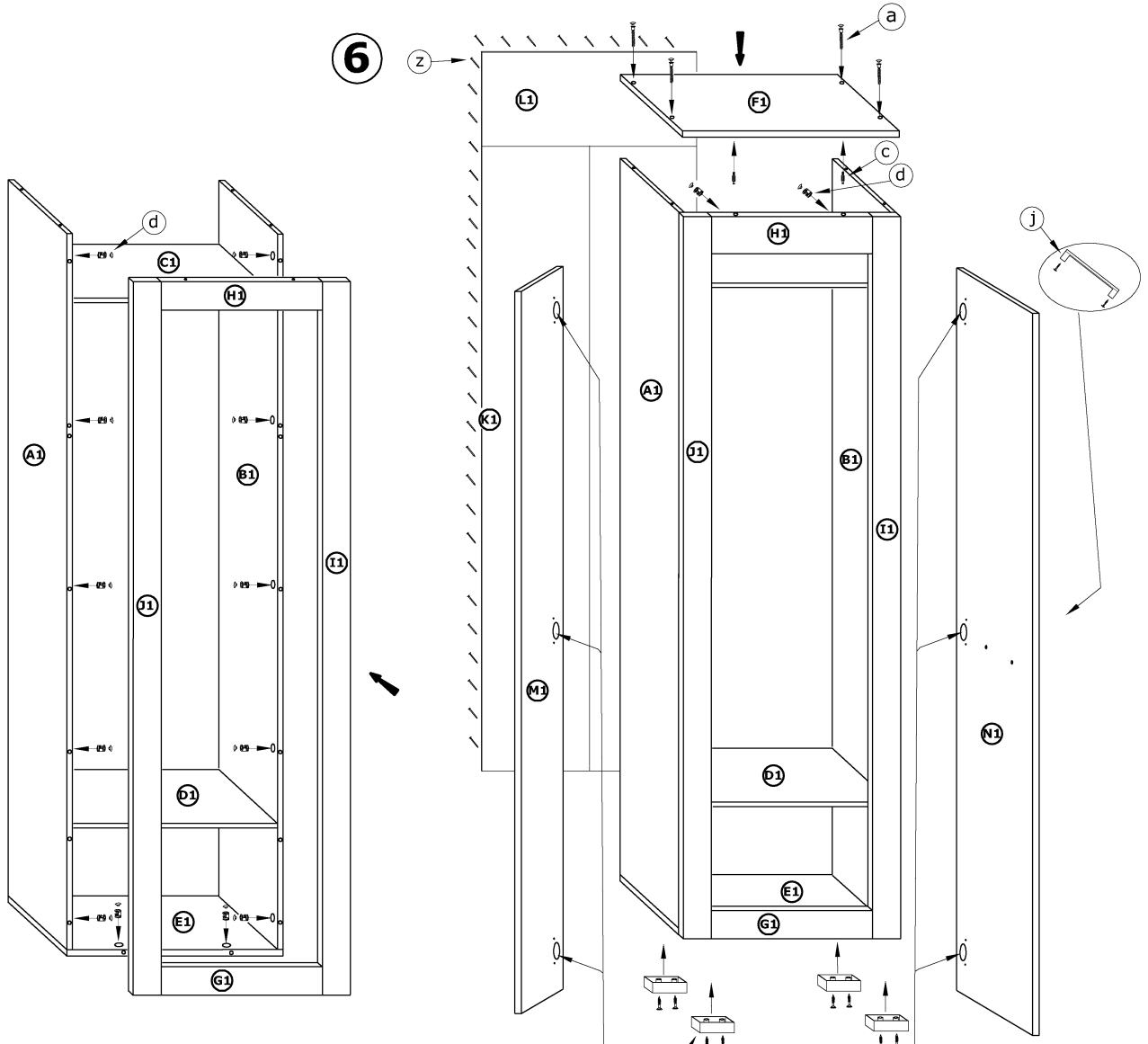
(a) - OZNACZENIE AKCESORIÓW



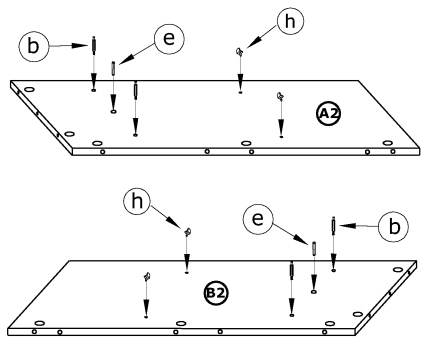
4



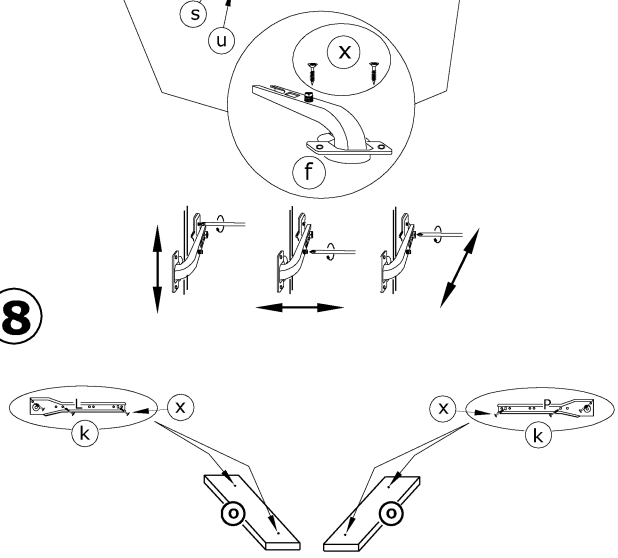
5



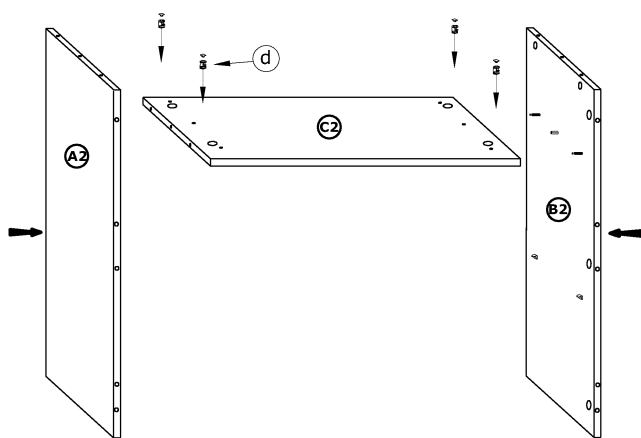
7



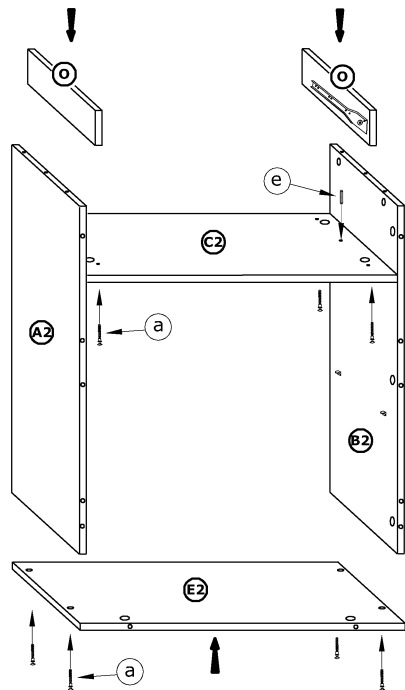
8



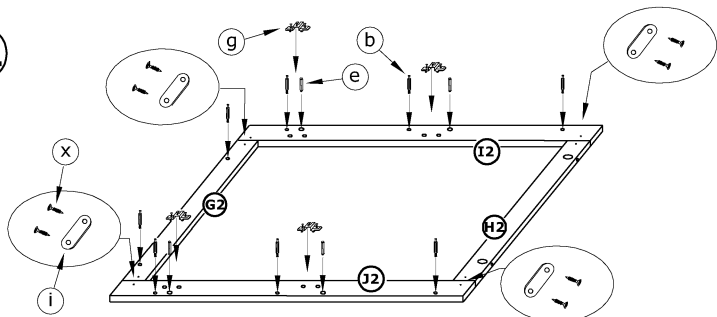
9



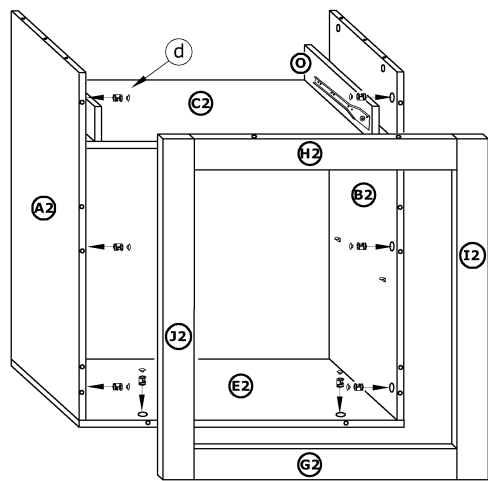
10



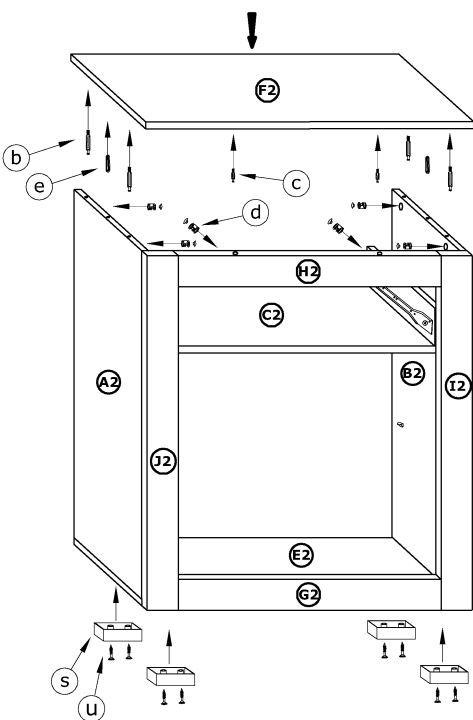
11



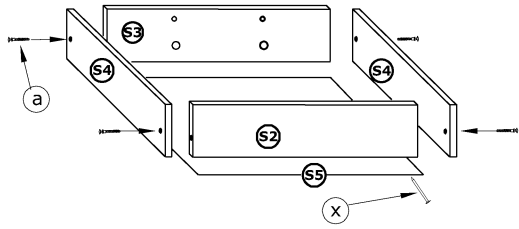
12



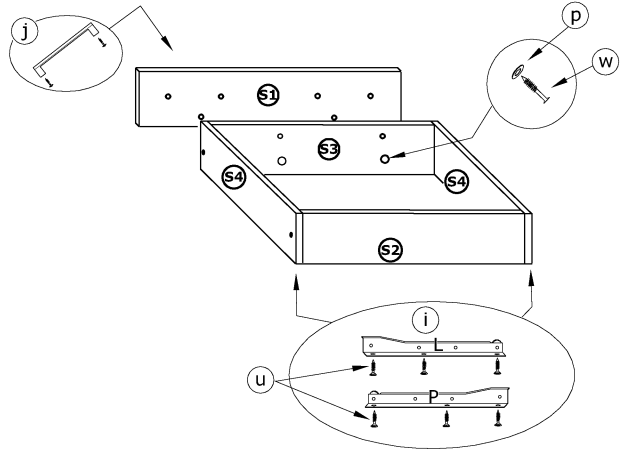
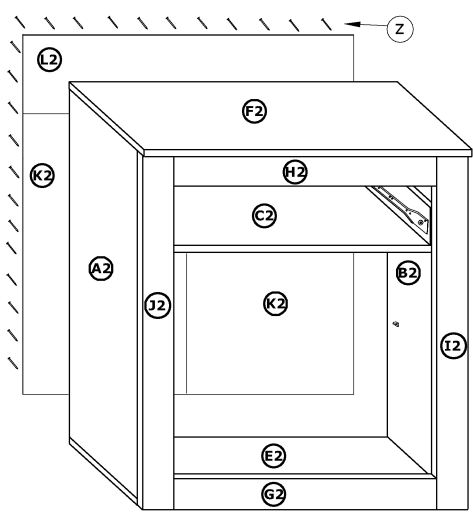
13



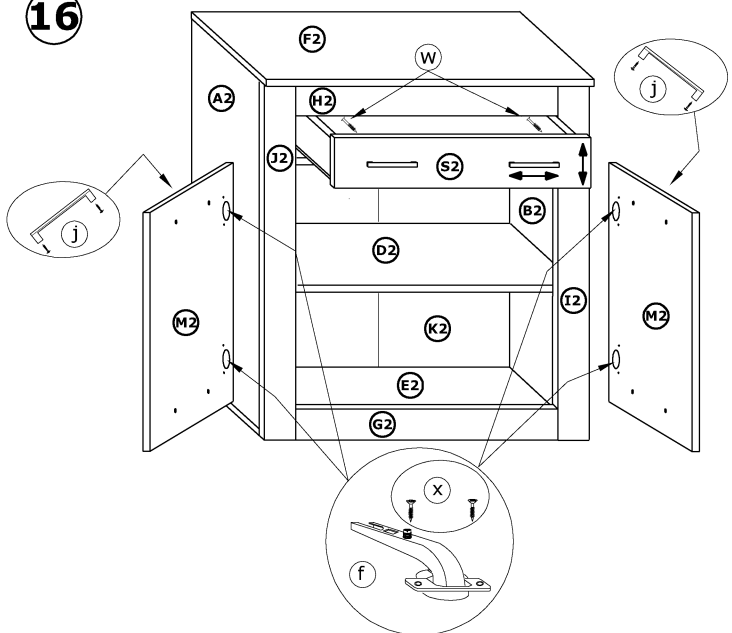
15



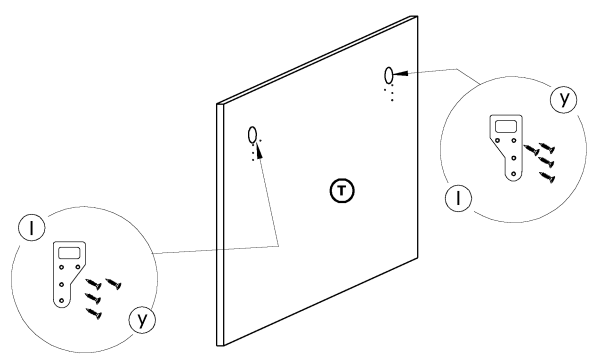
14



16



17



18

