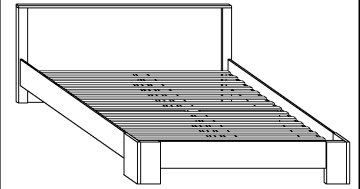


VIK-10

VIKI-ŁÓŻKO 160

→ 207 ↑ 76 ↘ 166

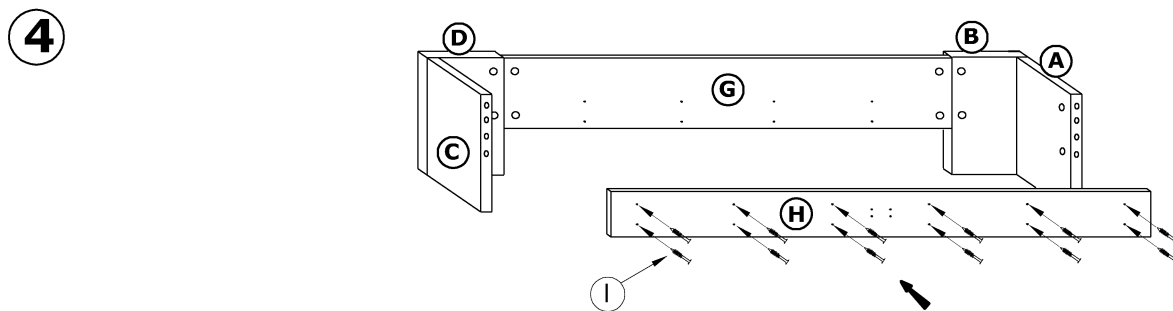
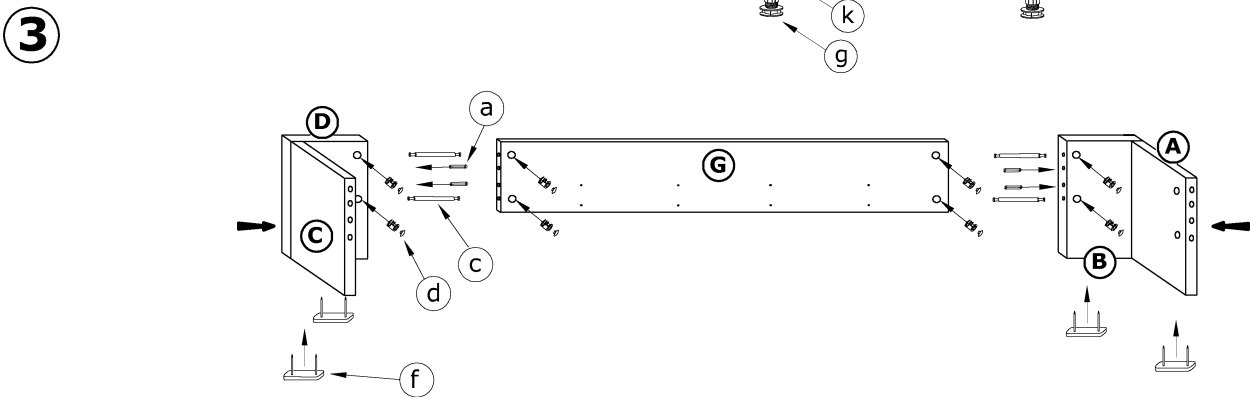
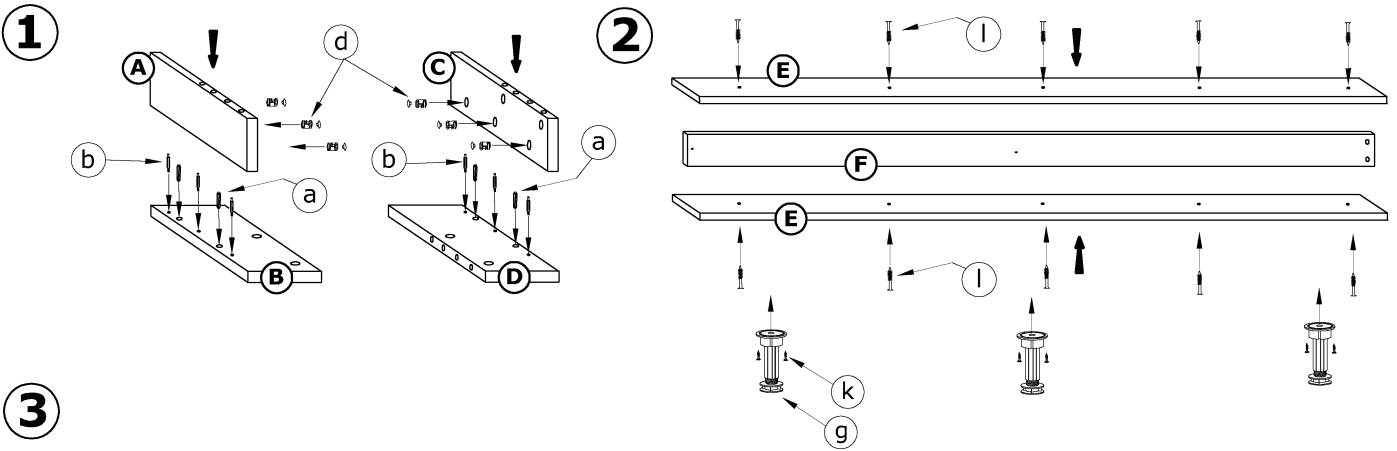


x 16 a	x 6 b	x 8 c	x 22 d	x 4 e	x 6 f	
x 3 g	x 6 h	x 2 i	x 2 j			
x 24 (3,5x16) k	x 46 (3,5x30) l	x 8 m	x 1 n			

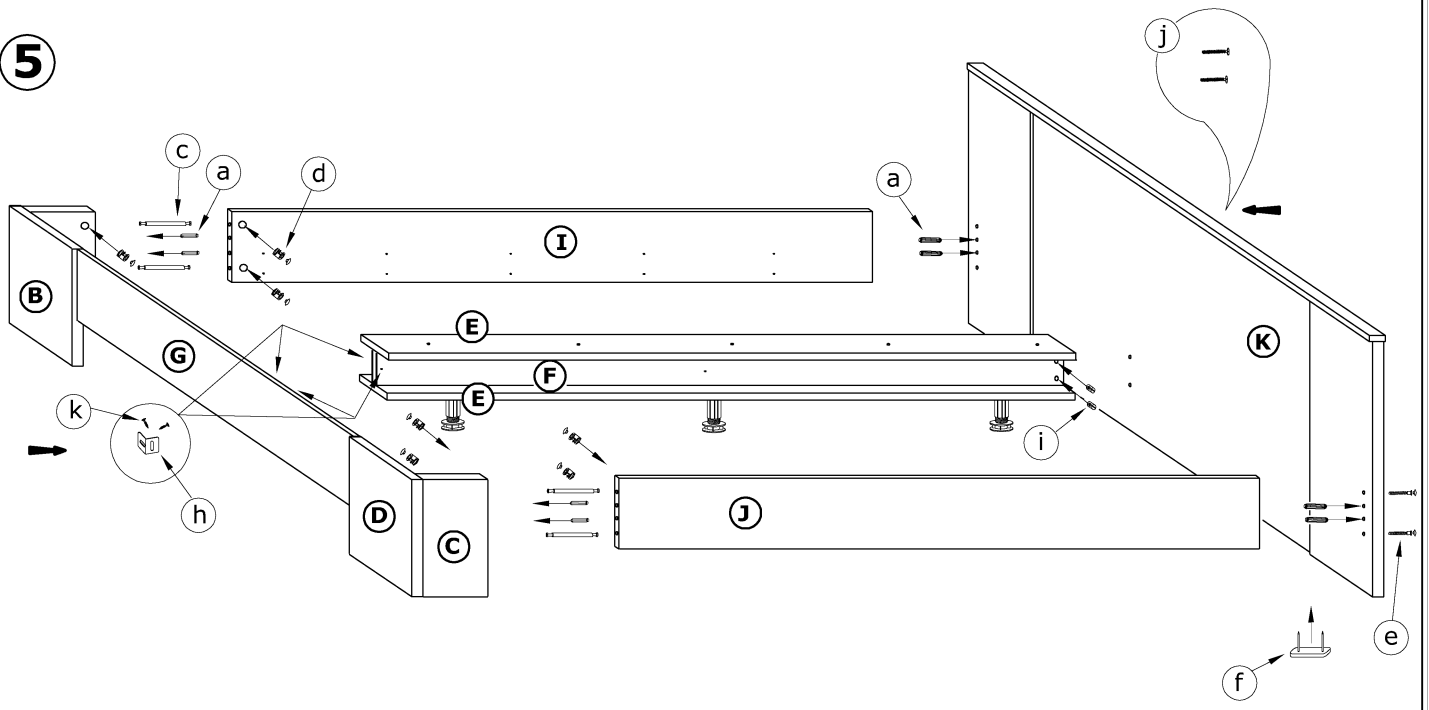
1 - FAZY MONTAŻU

A - OZNACZENIE ELEMENTÓW

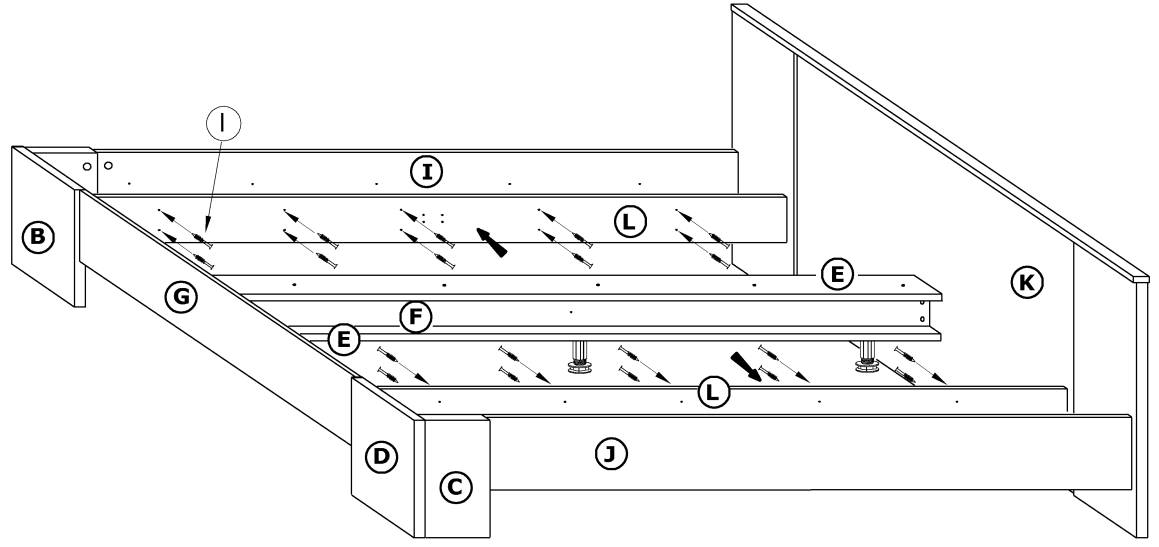
a - OZNACZENIE AKCESORIÓW



5



6



7

