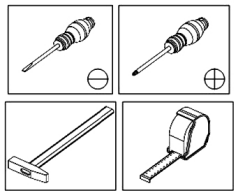
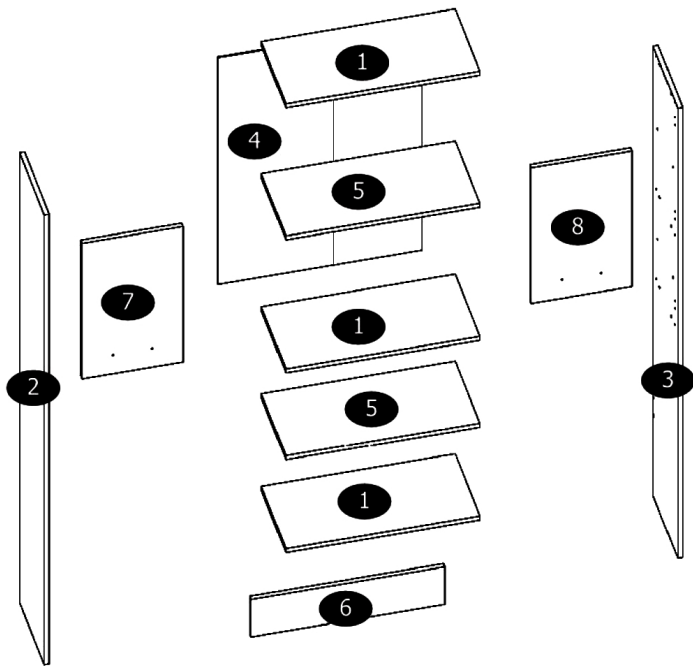
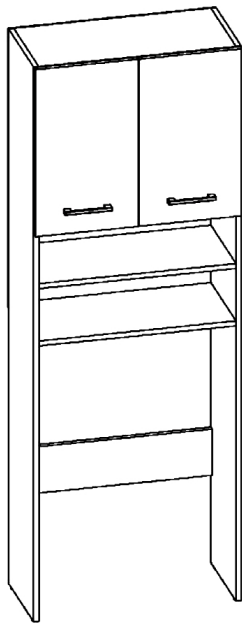


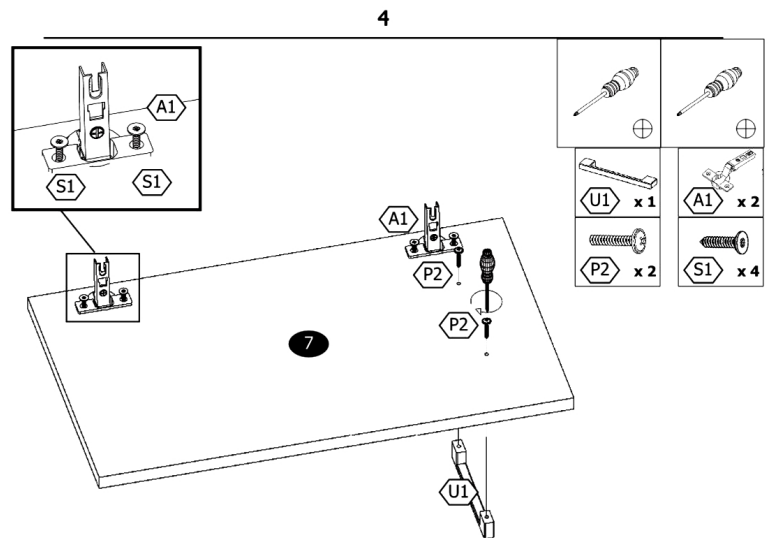
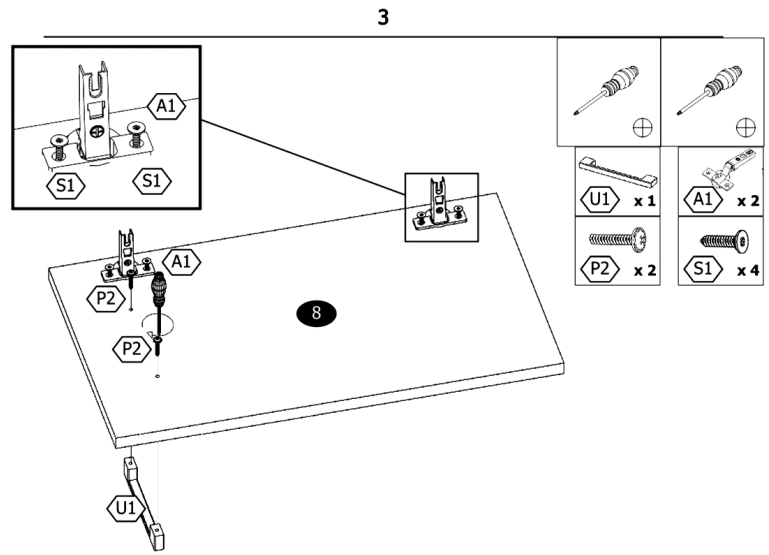
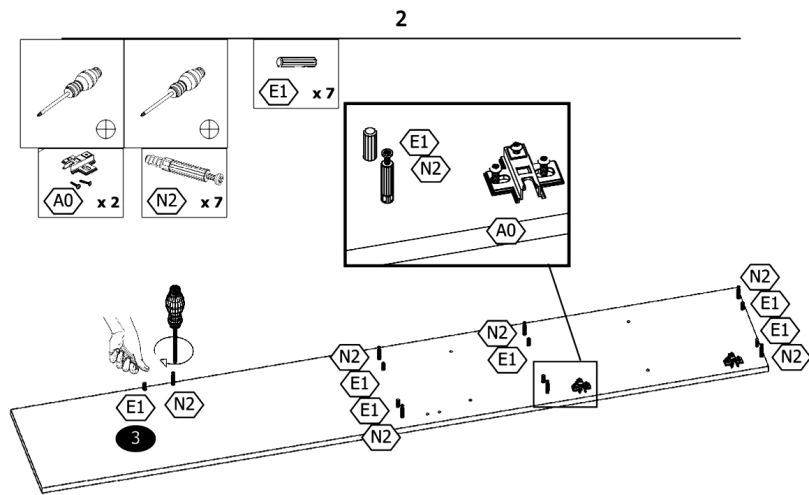
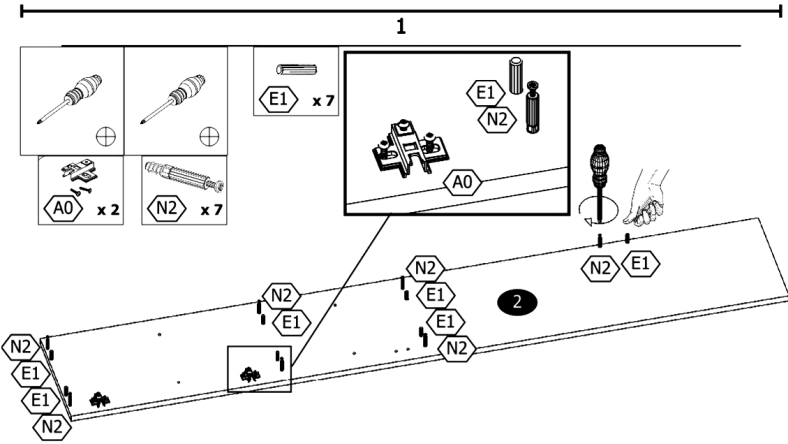
20.04.2020

POLA

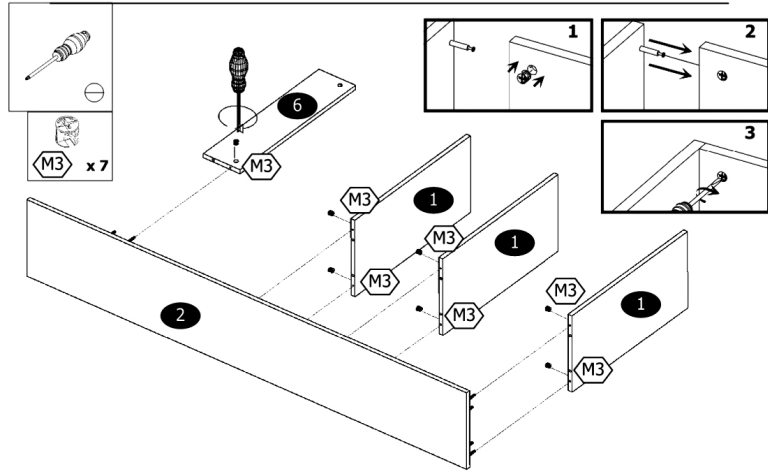


<p>N2 30,3 x 14</p>	<p>E1 8x35 x 14</p>	<p>M3 x 14</p>
<p>T1 x 4</p>	<p>A1 A0 x 4</p>	<p>S1 x 8 3,5x16</p>
<p>U1 x 2</p>	<p>P2 x 4</p>	<p>D2 x 8</p>
<p>Z2 x 20</p>	<p>L7 I=890 x 1</p>	<p>F5 x 4</p>
		<p>M2 x 14</p>

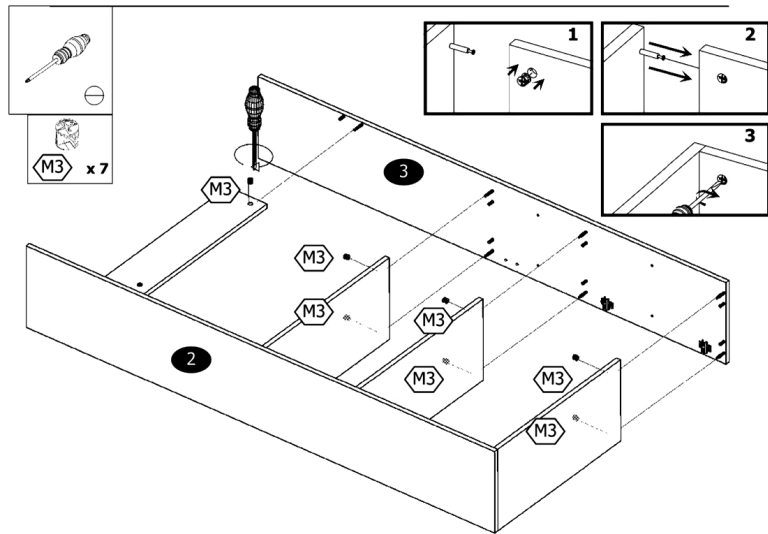
- 1 x 3
- 2 x 1
- 3 x 1
- 4 x 1
- 5 x 2
- 6 x 1
- 7 x 1
- 8 x 1



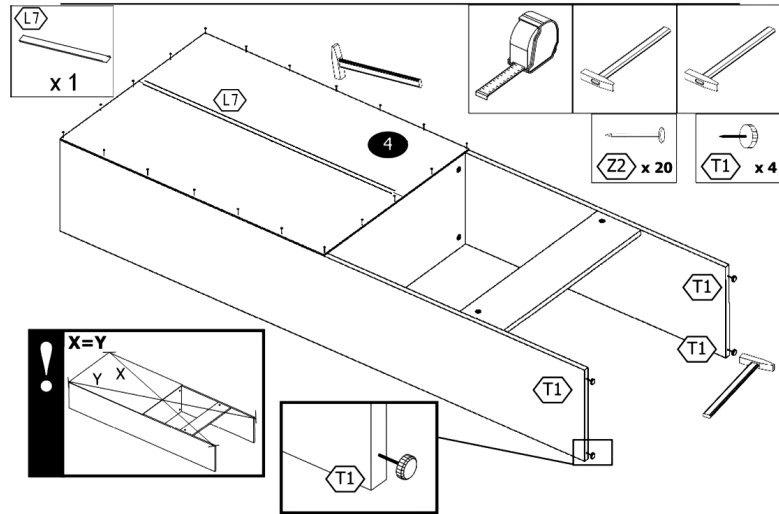
5



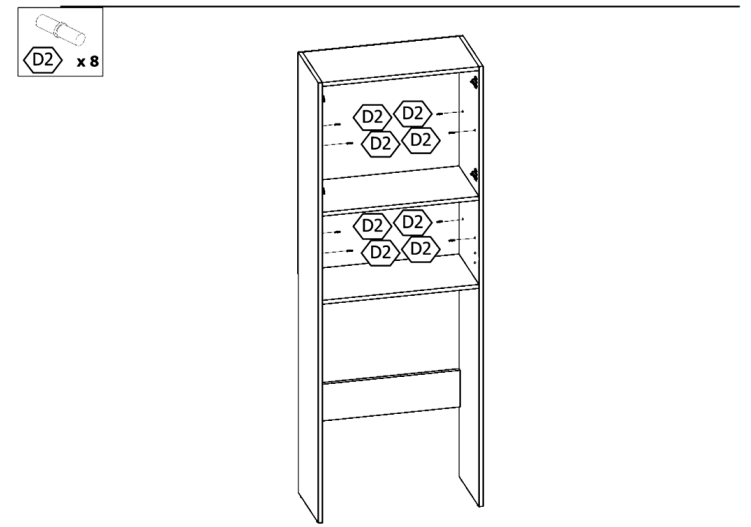
6



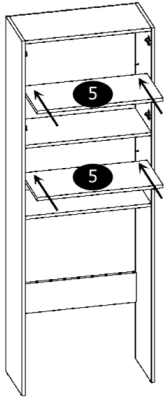
7



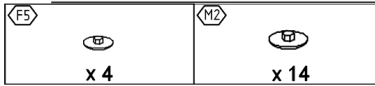
8



9



11



10

