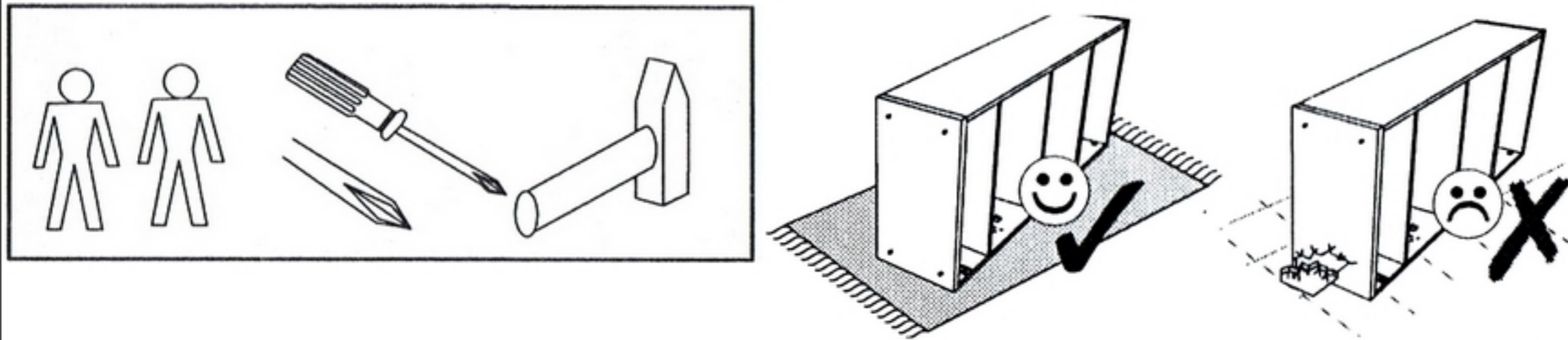
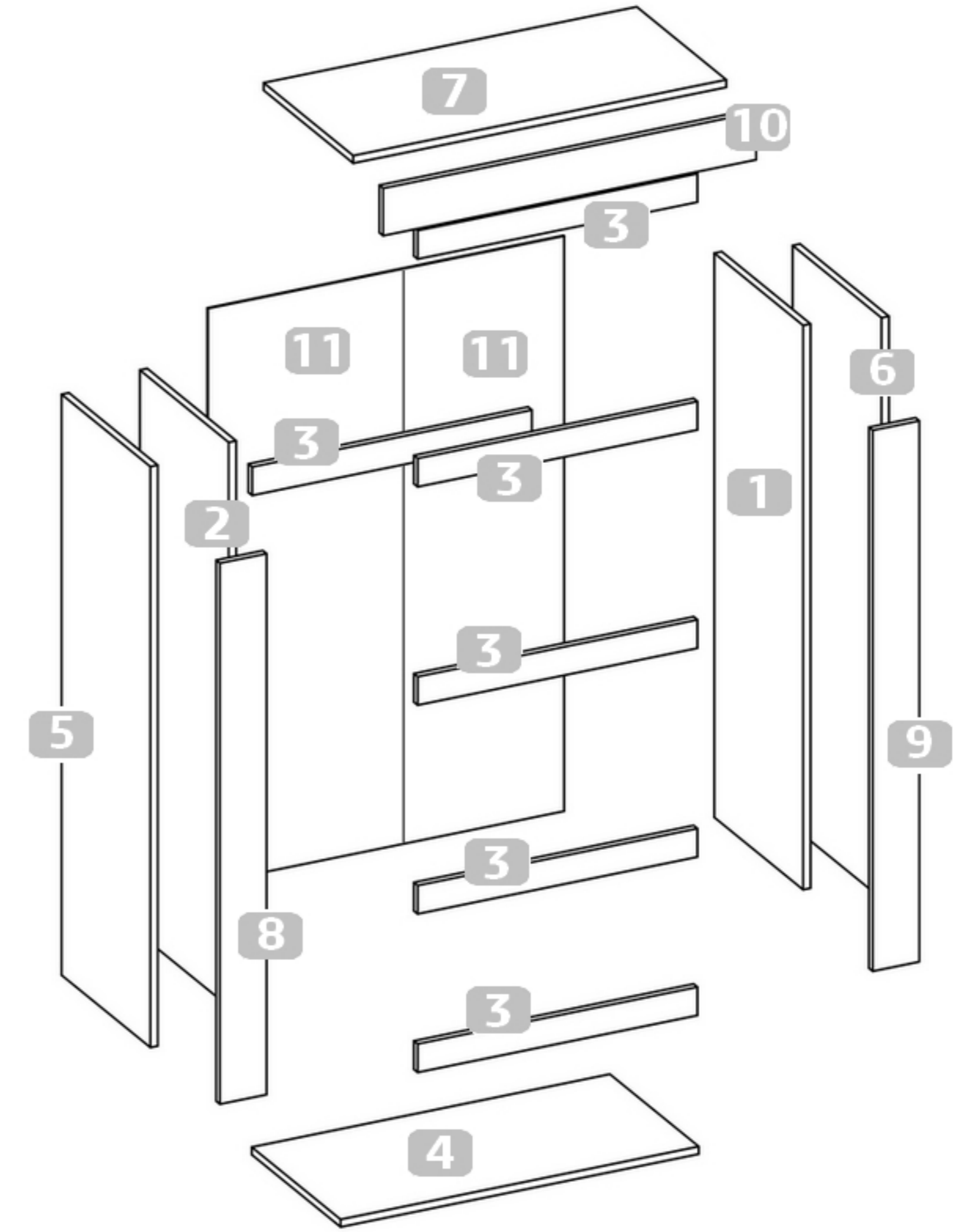
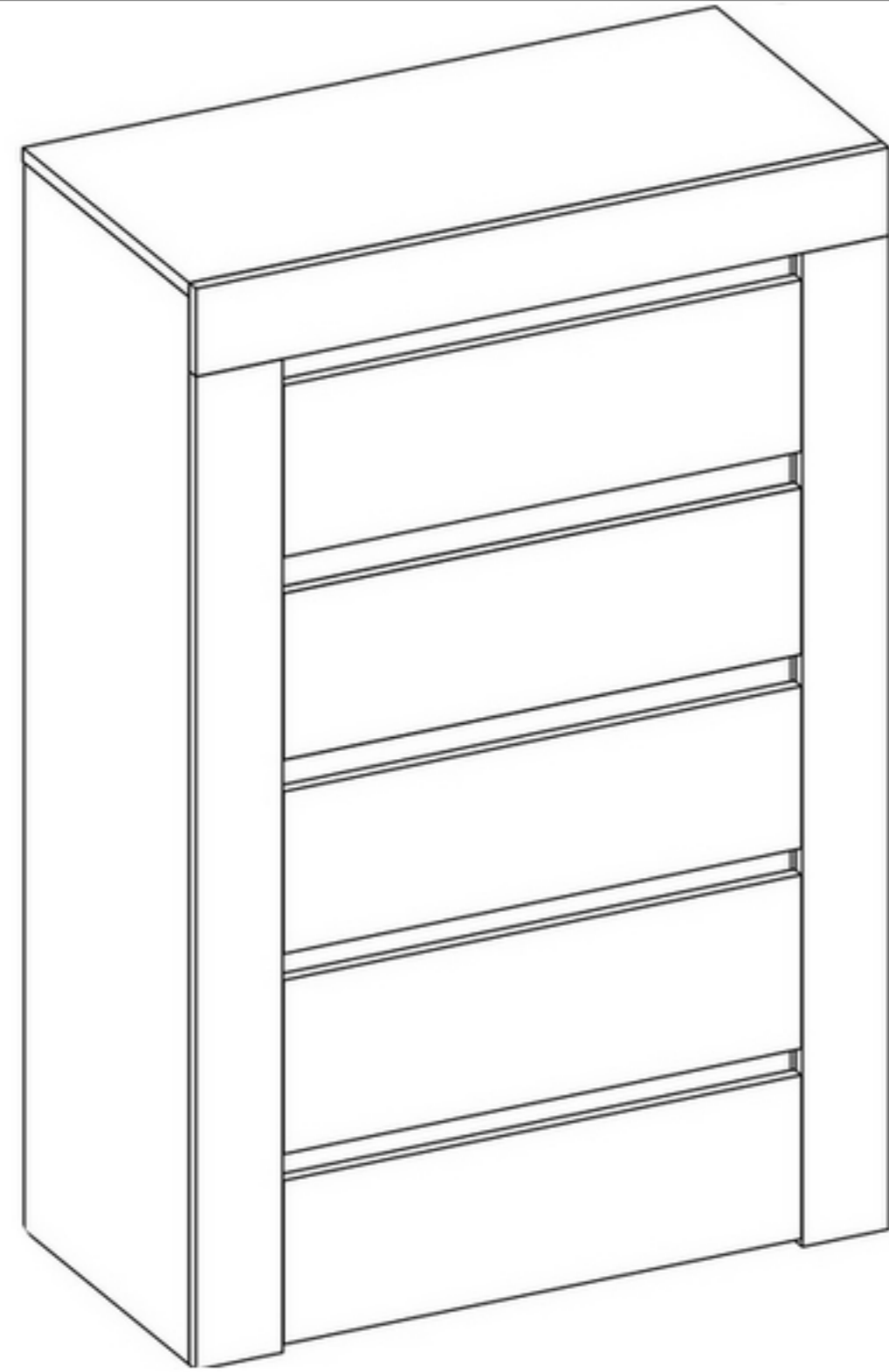
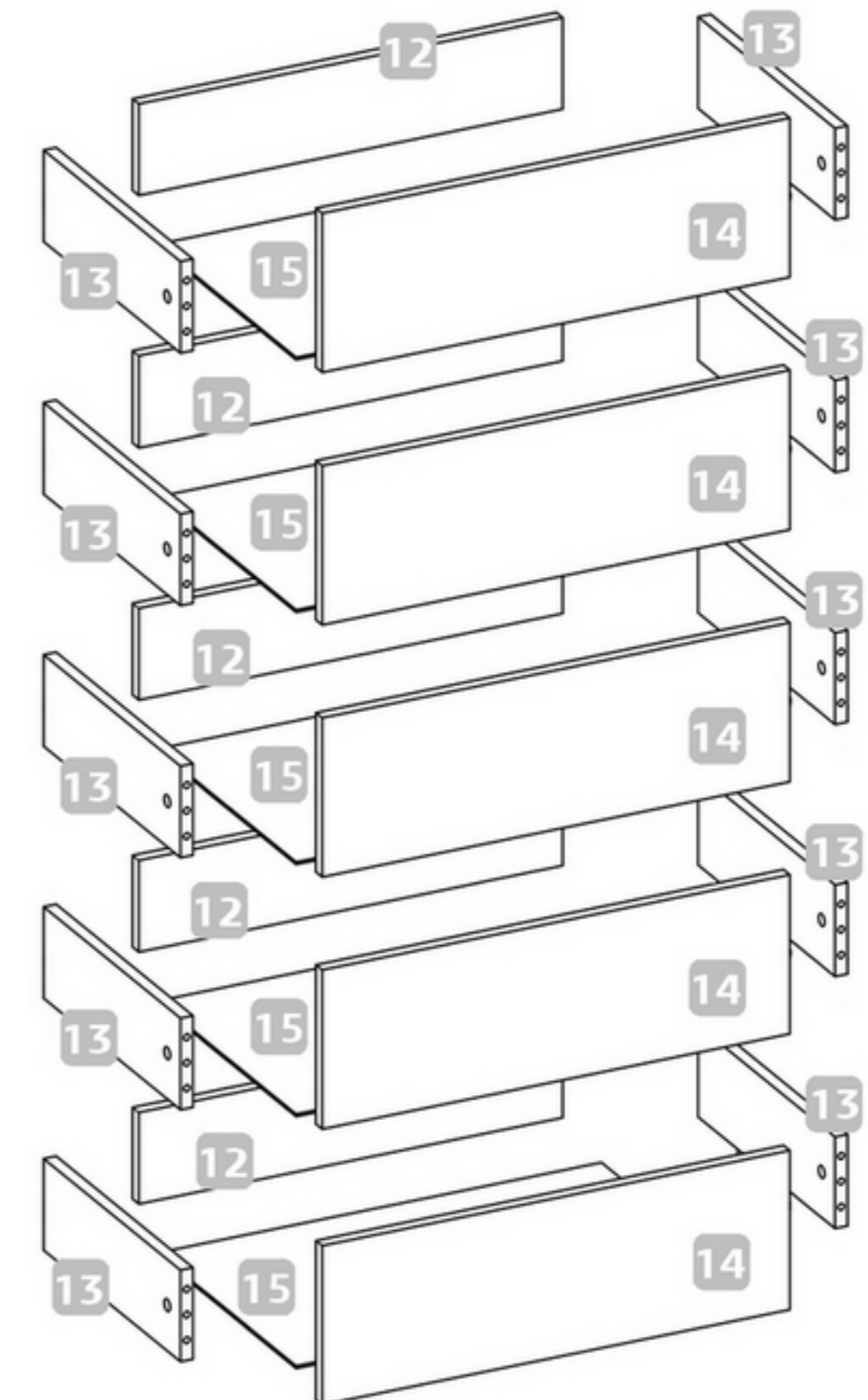


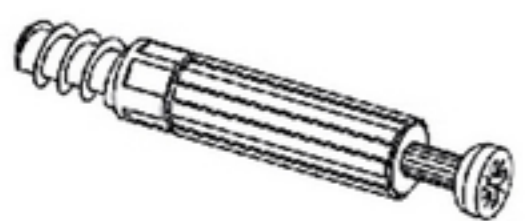

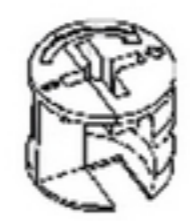
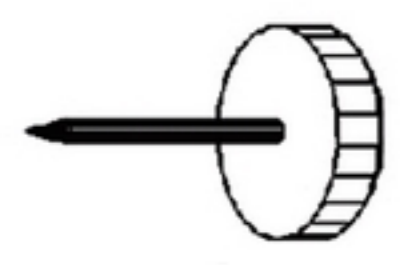
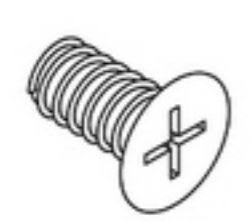
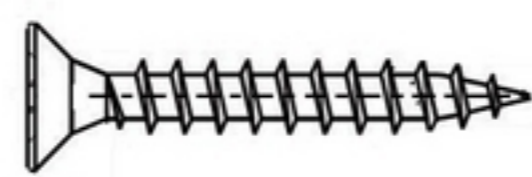

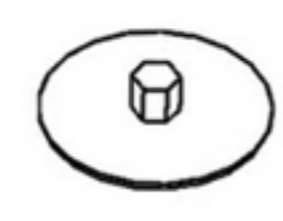
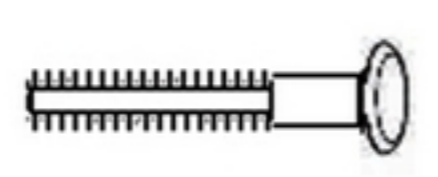





03.07.2020

D5

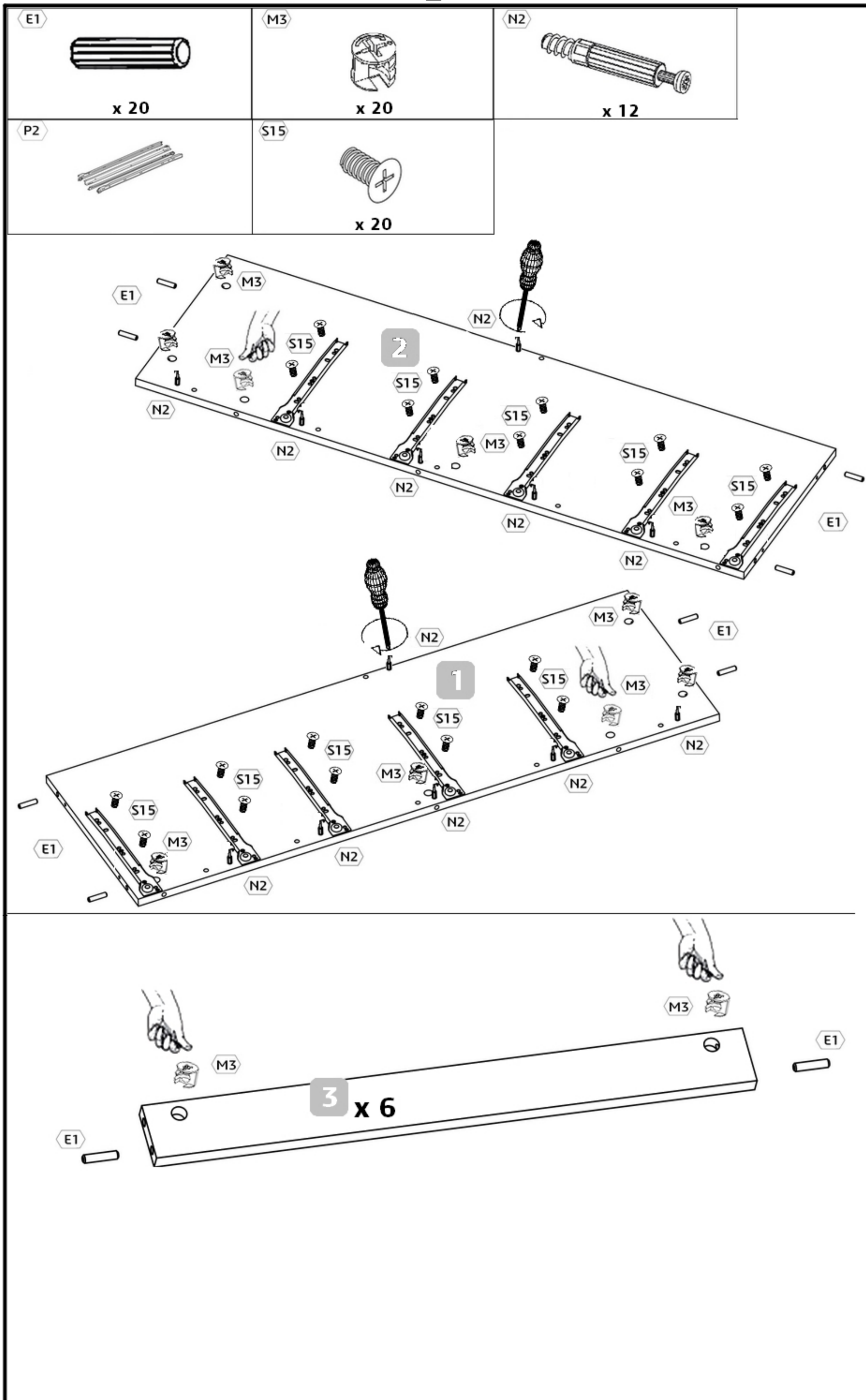


- 1 x1
- 2 x1
- 3 x6
- 4 x1
- 5 x1
- 6 x1
- 7 x1
- 8 x1
- 9 x1
- 10 x1
- 11 x2
- 12 x5
- 13 x10
- 14 x5
- 15 x5

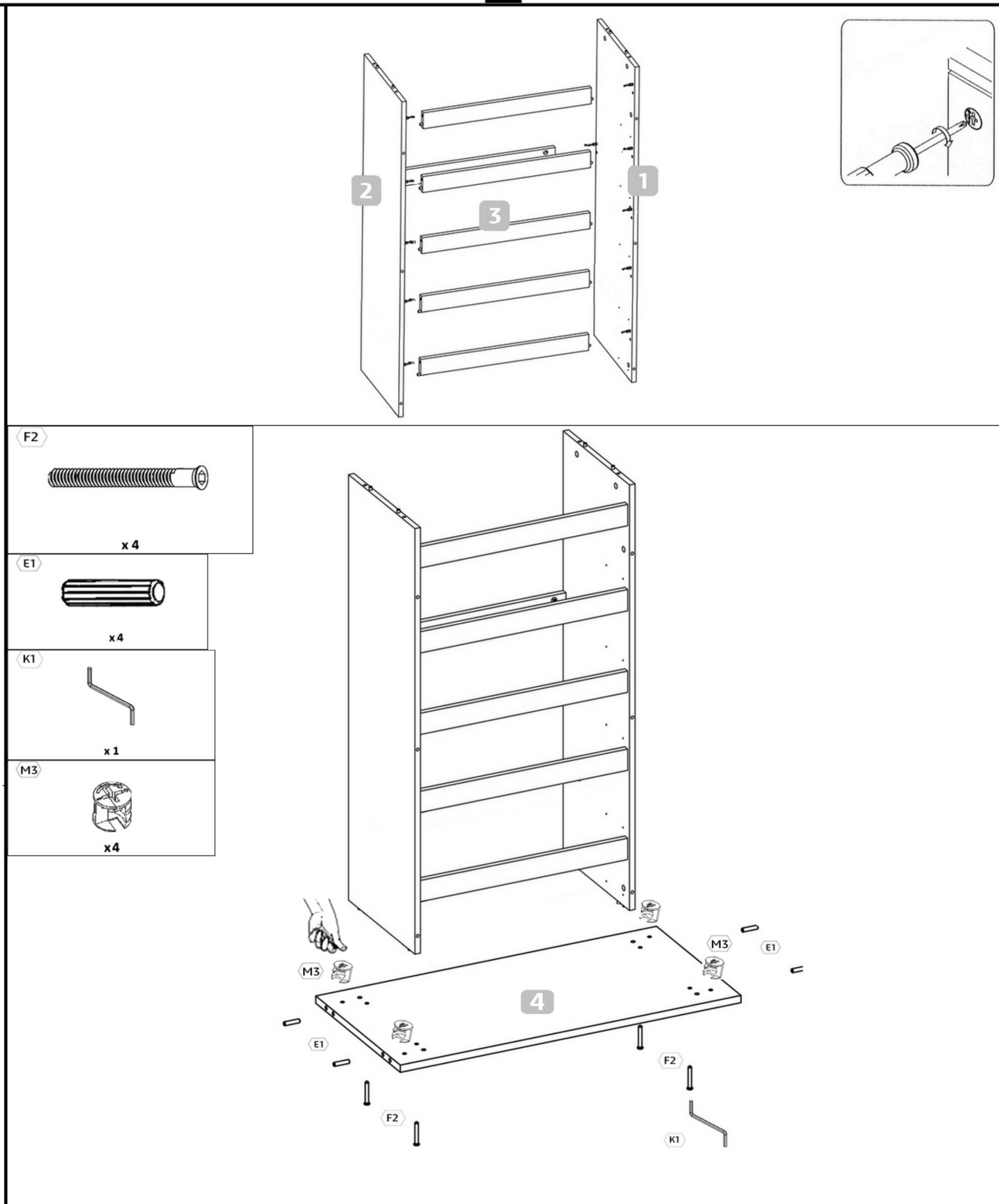


<p>N2</p>  <p>x 43</p>	<p>E1</p>  <p>x 54</p>	<p>M3</p>  <p>x 47</p>	
<p>T1</p>  <p>x 4</p>	<p>S15</p>  <p>x 20</p>	<p>S1</p>  <p>3,5x16 - x 20</p>	
<p>P2</p>  <p>x 5</p>	<p>M2</p>  <p>x 10</p>	<p>E4</p>  <p>x 20</p>	<p>L1</p>  <p>L=1187 mm x 1</p>
<p>Z2</p>  <p>x 85</p>	<p>F2</p>  <p>x 4</p>	<p>K1</p>  <p>x 1</p>	<p>N3</p>  <p>x 2</p>

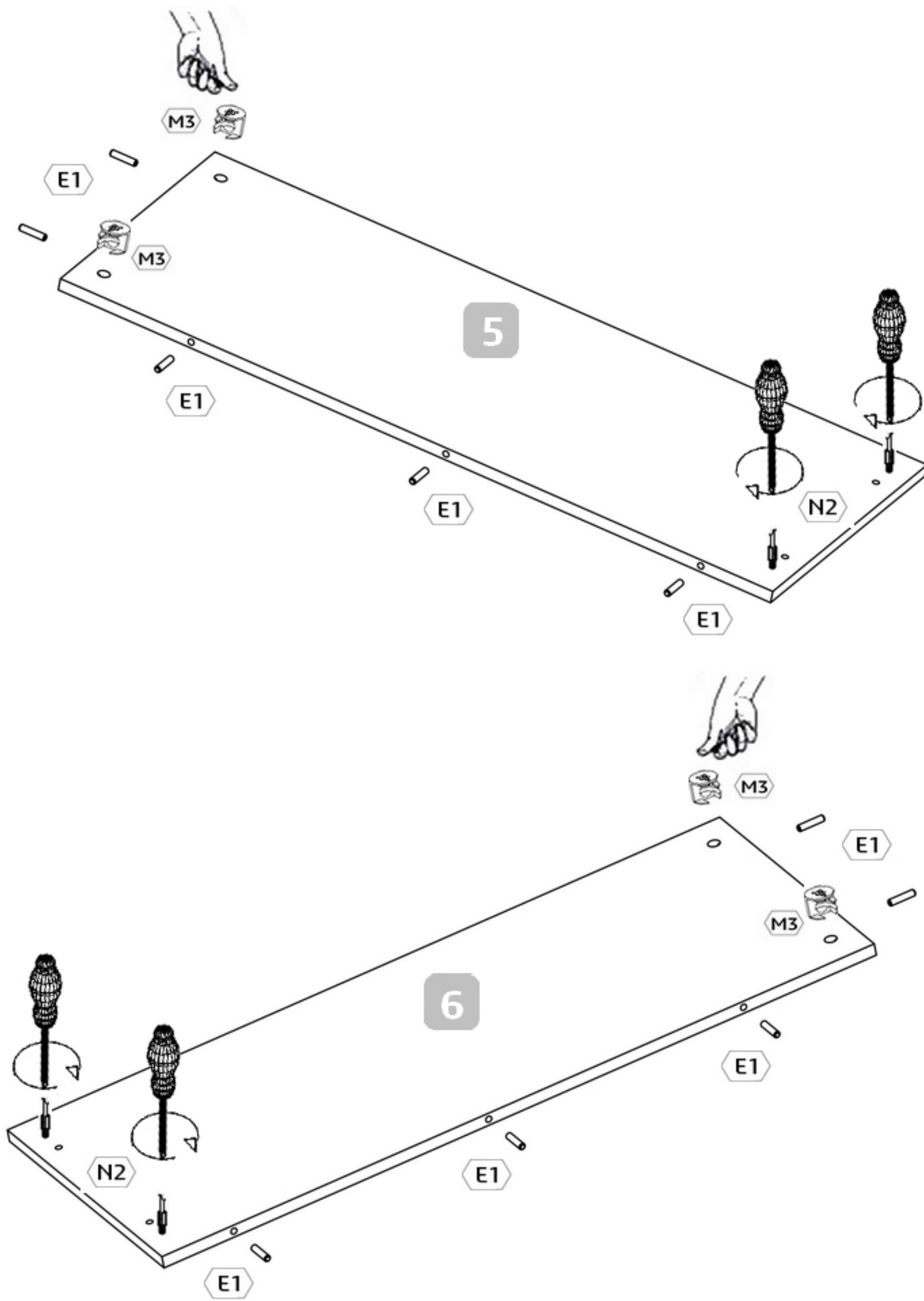
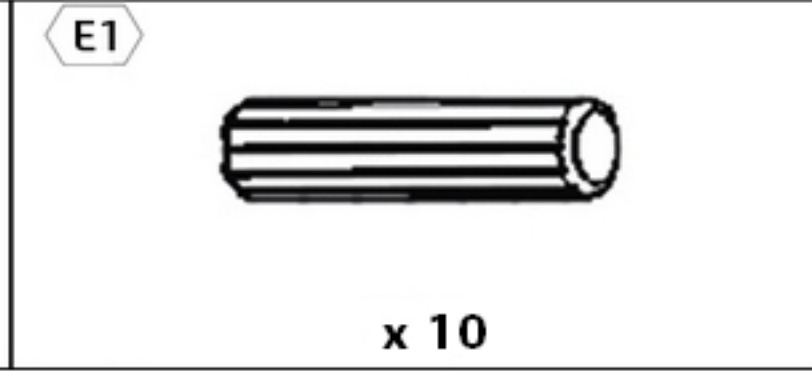
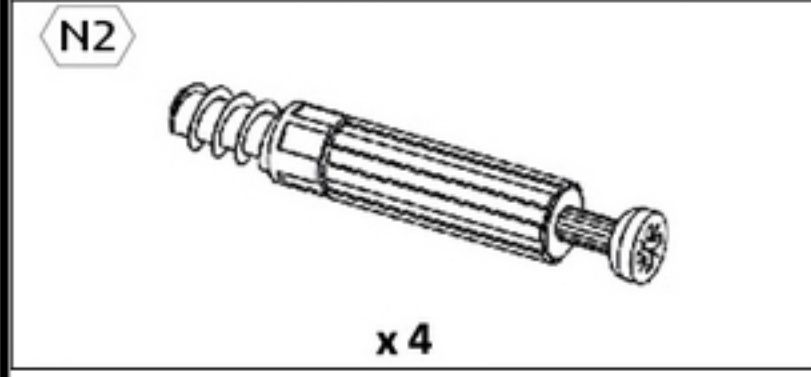
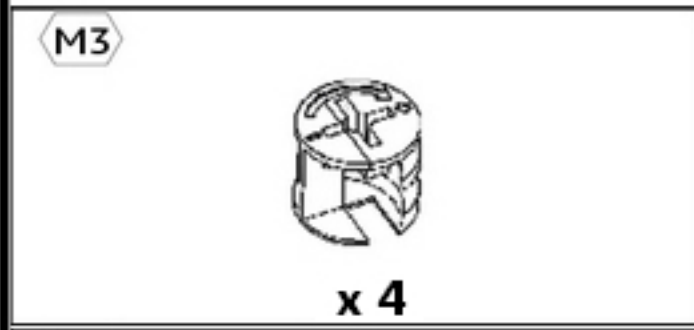
1



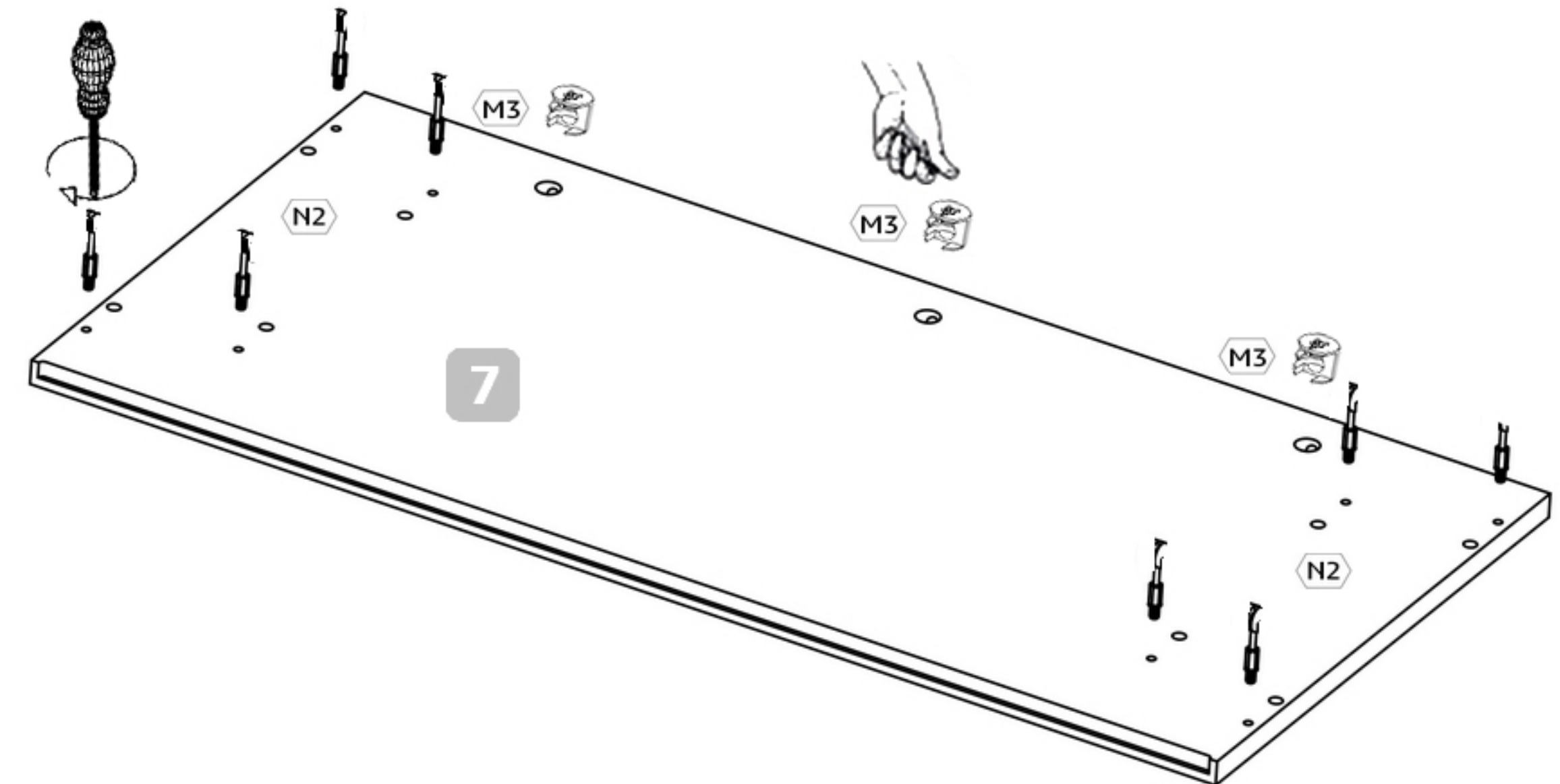
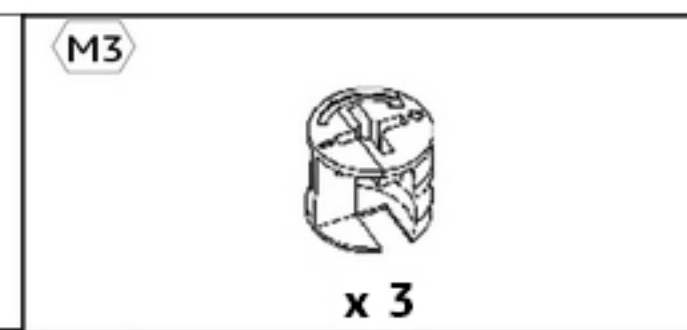
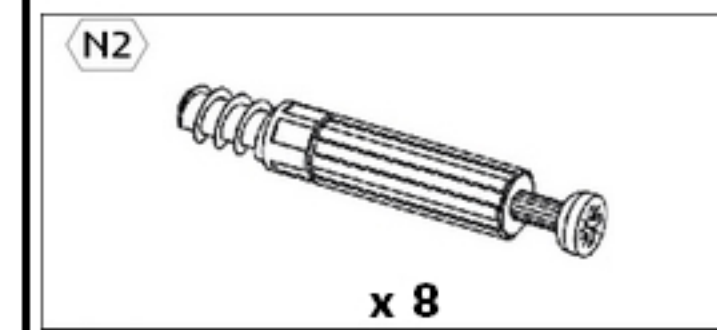
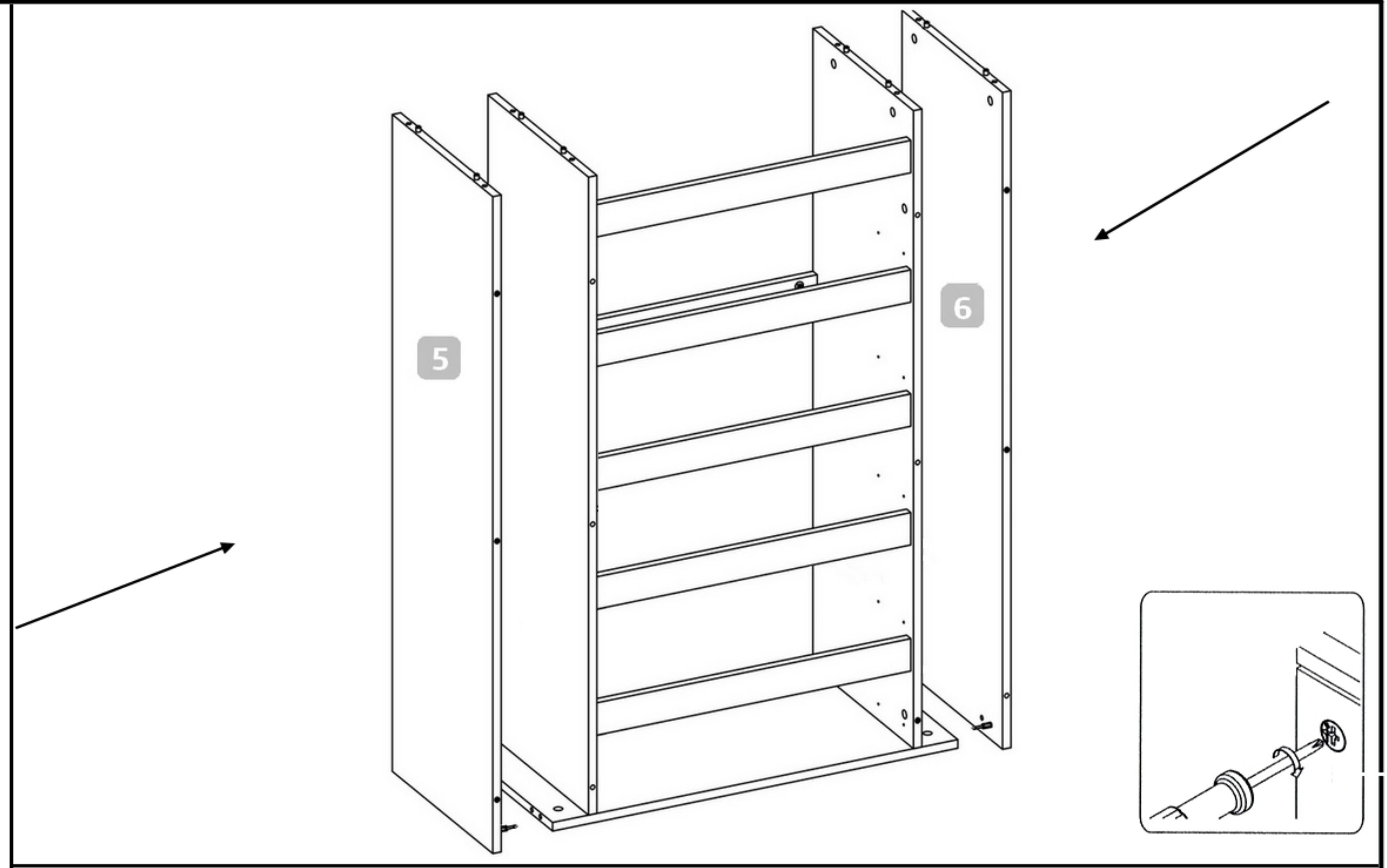
2



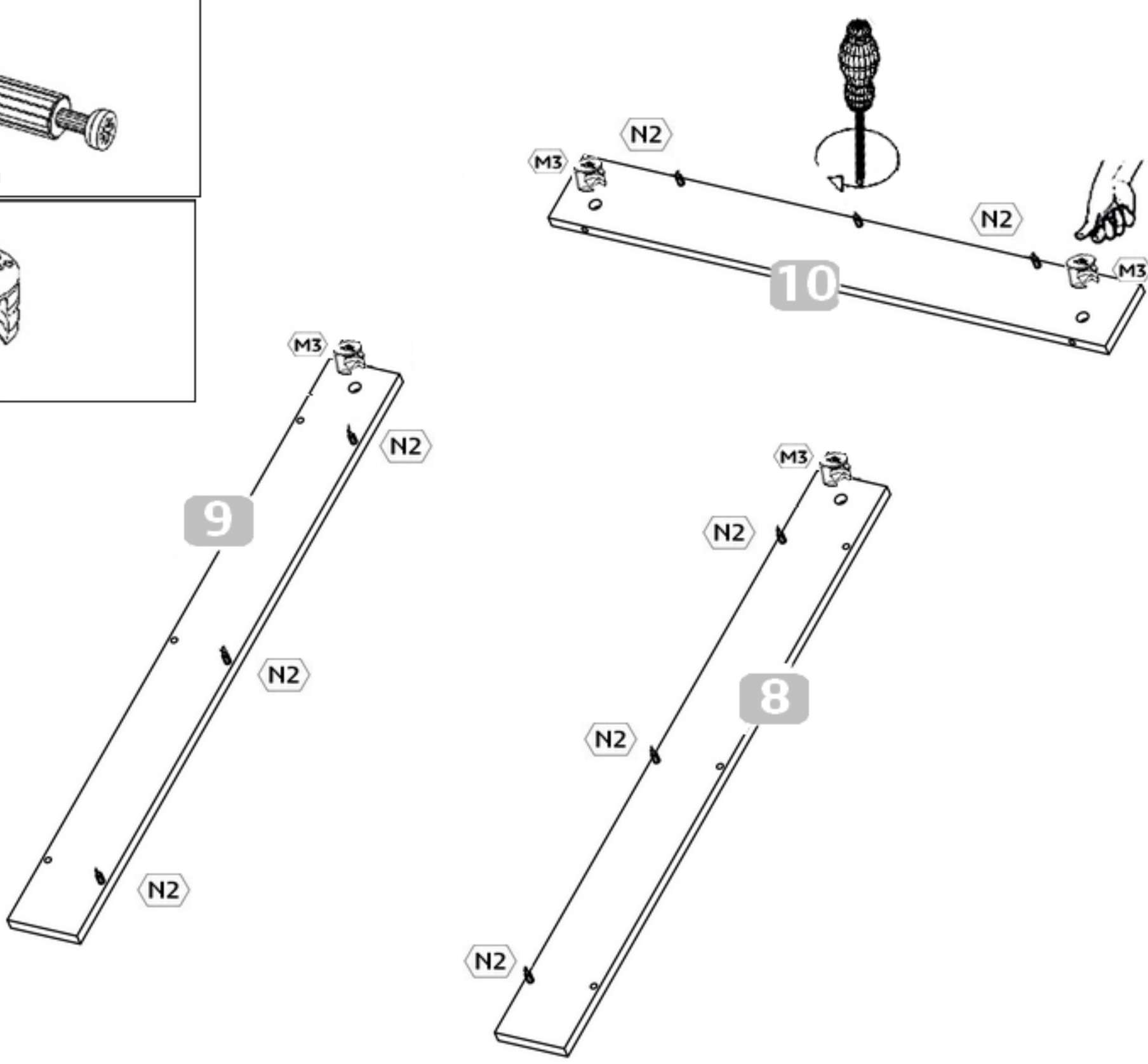
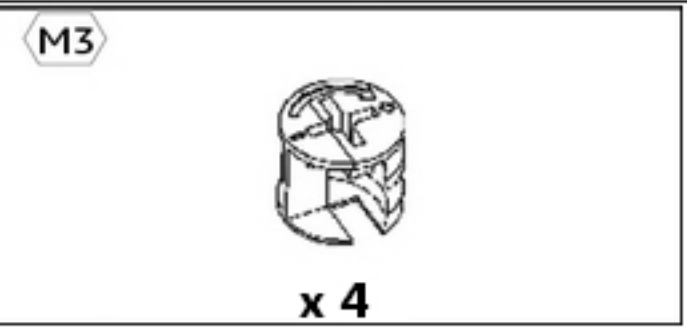
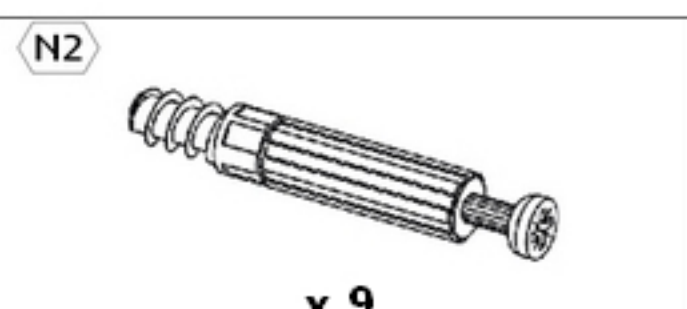
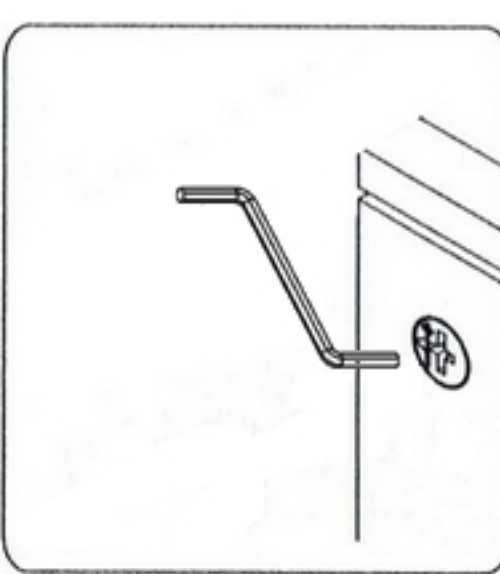
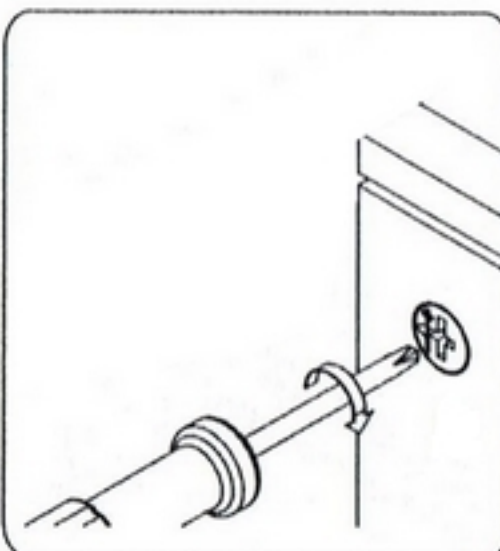
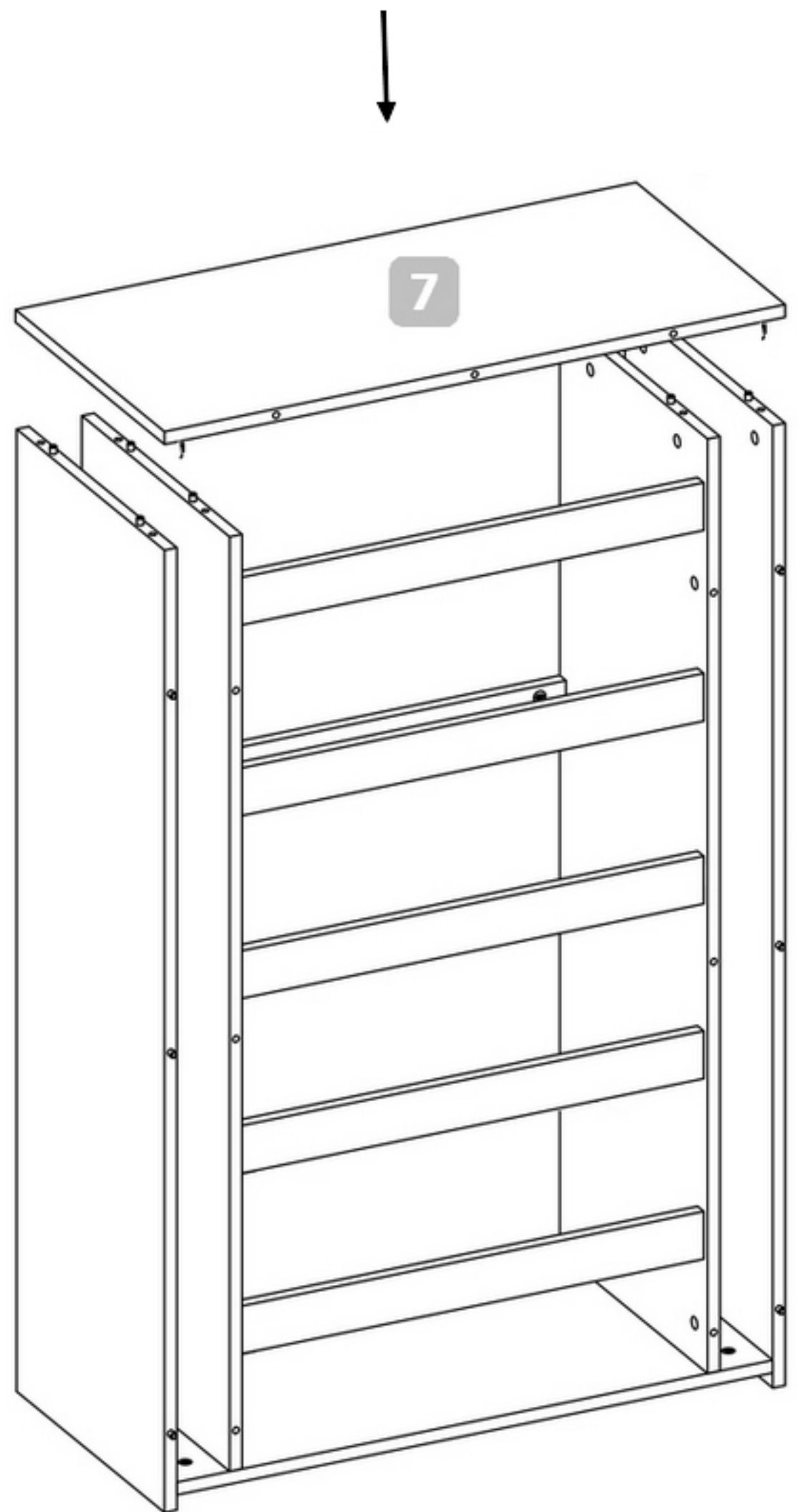
3



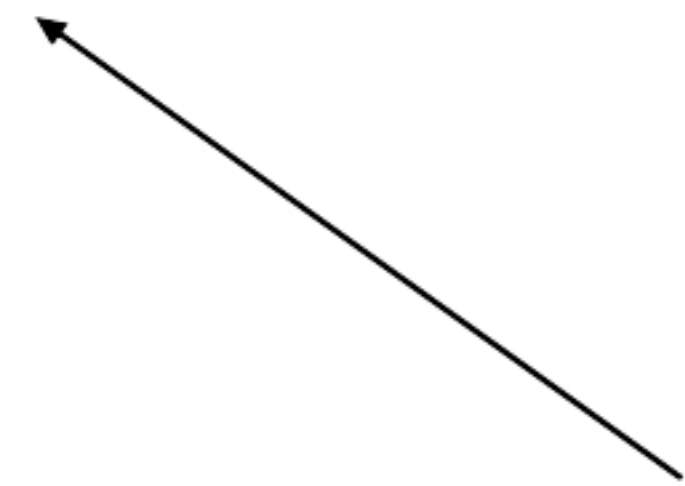
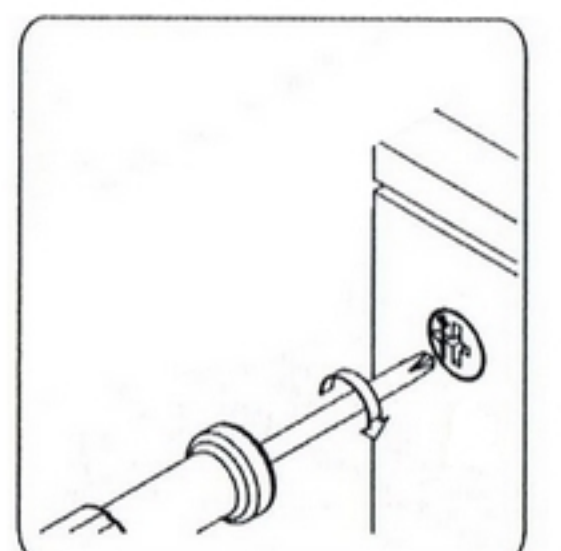
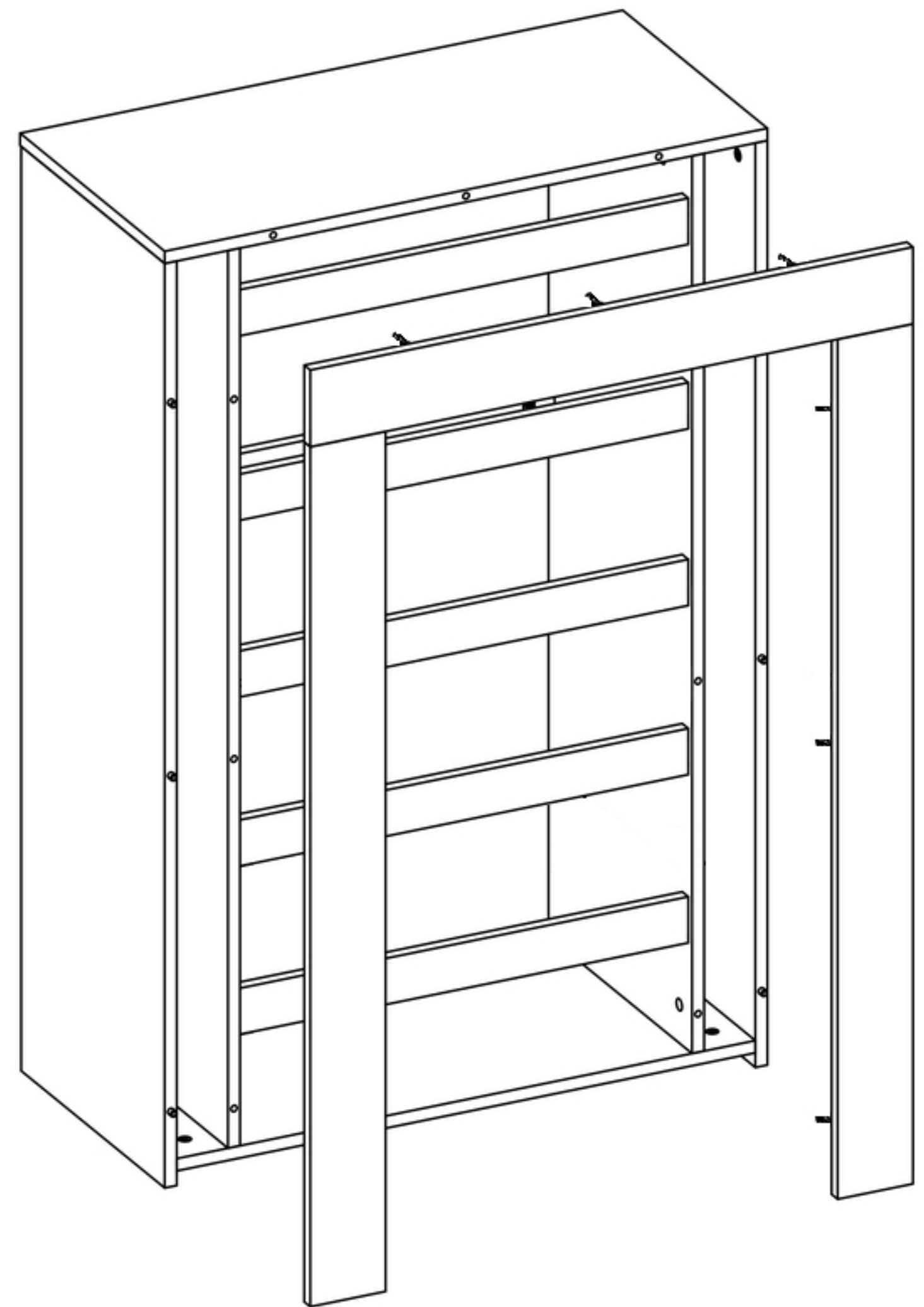
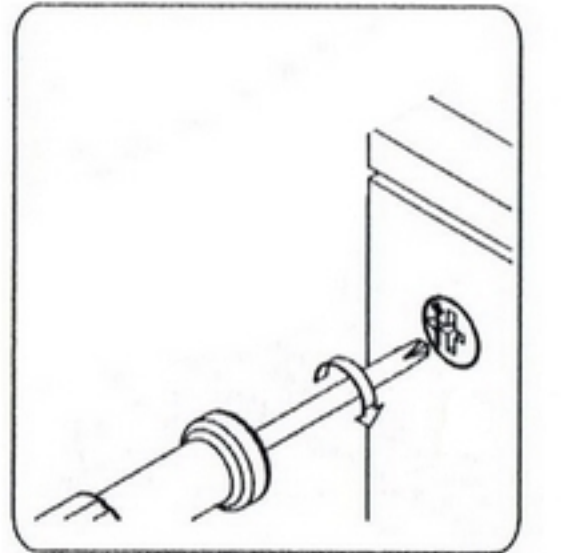
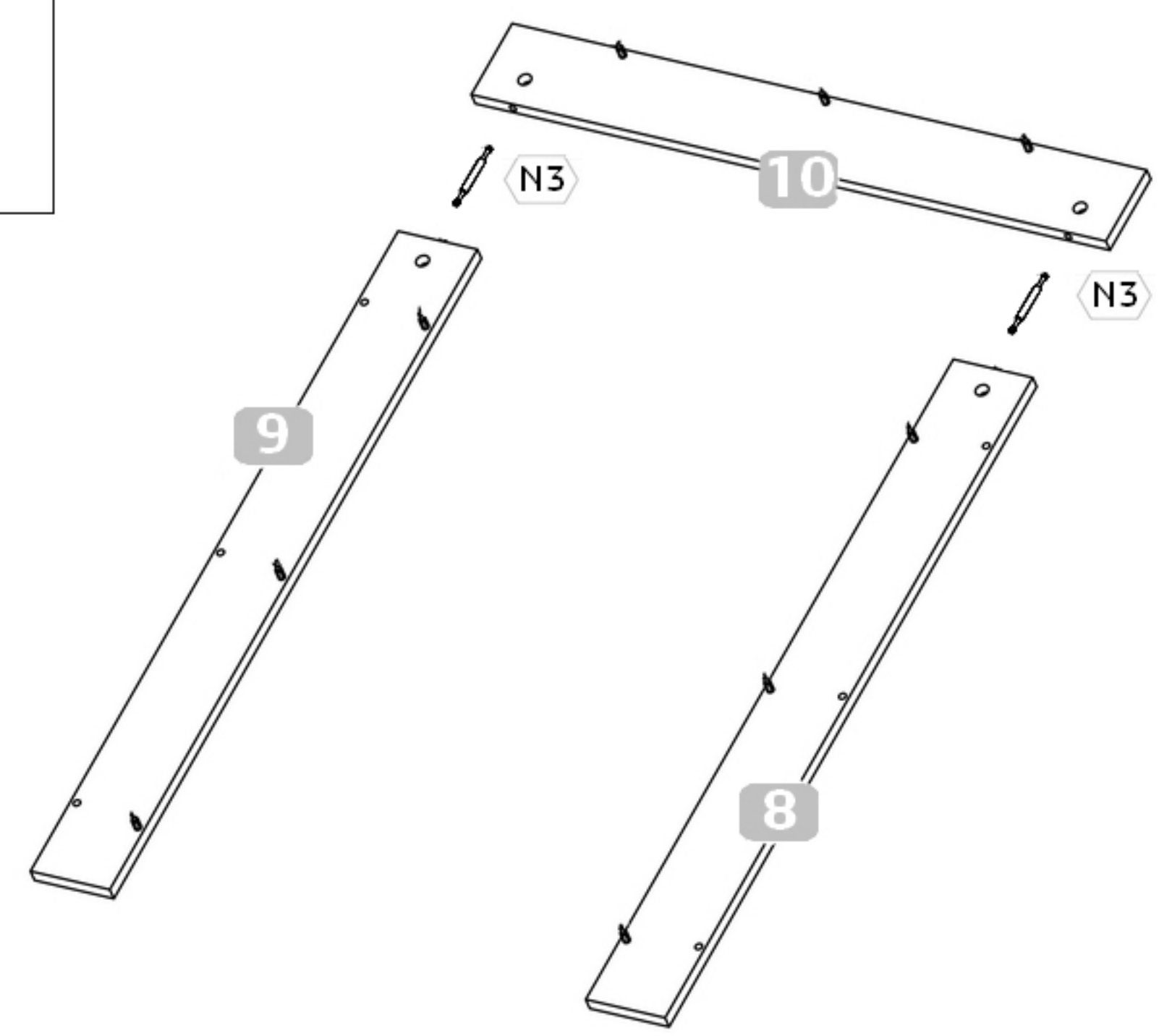
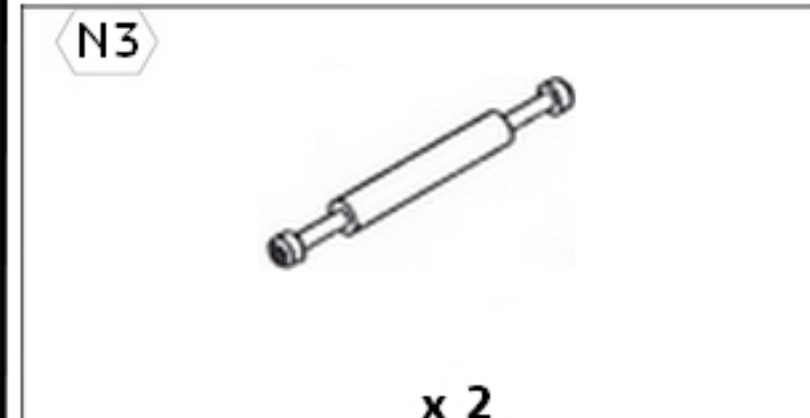
4



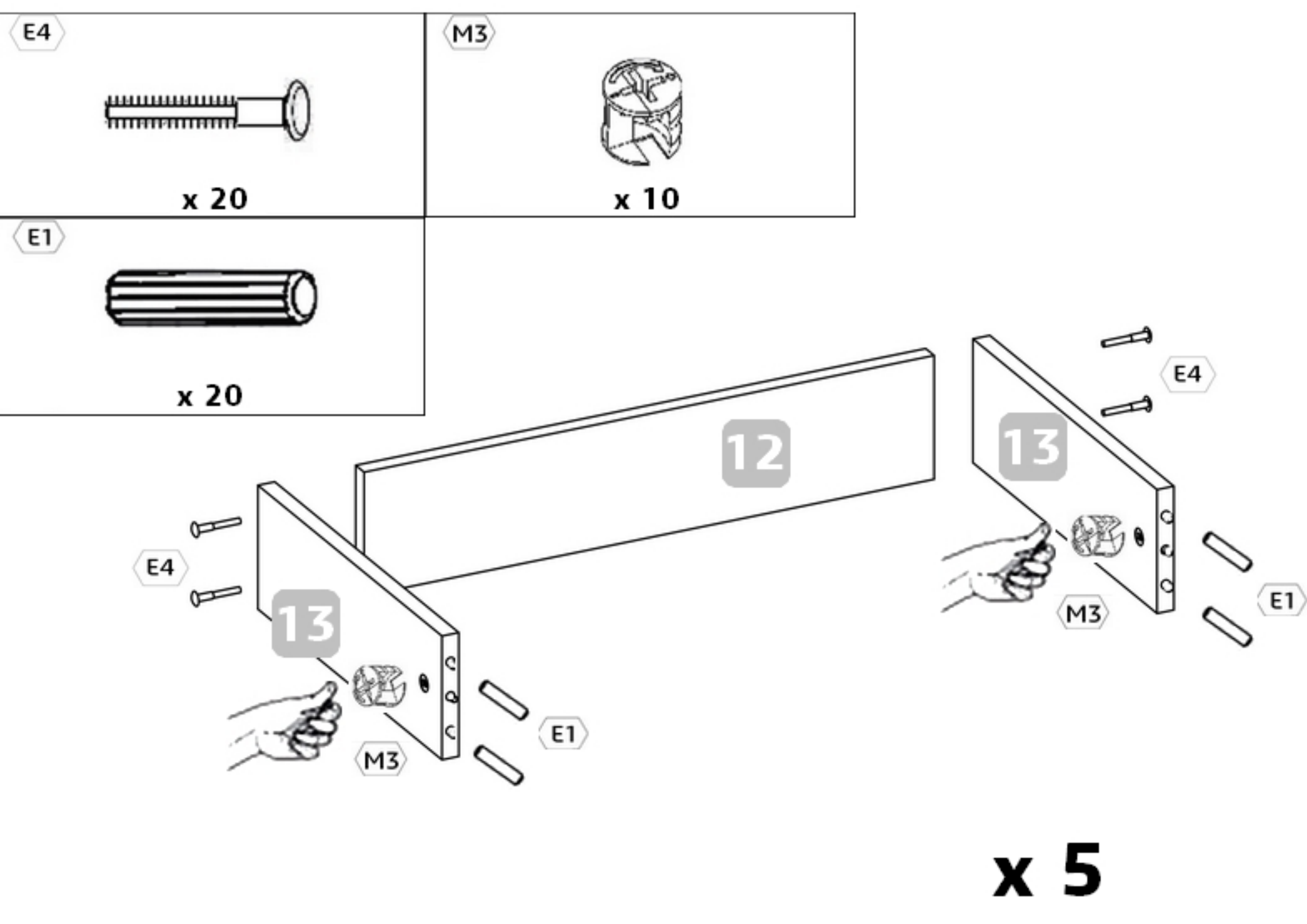
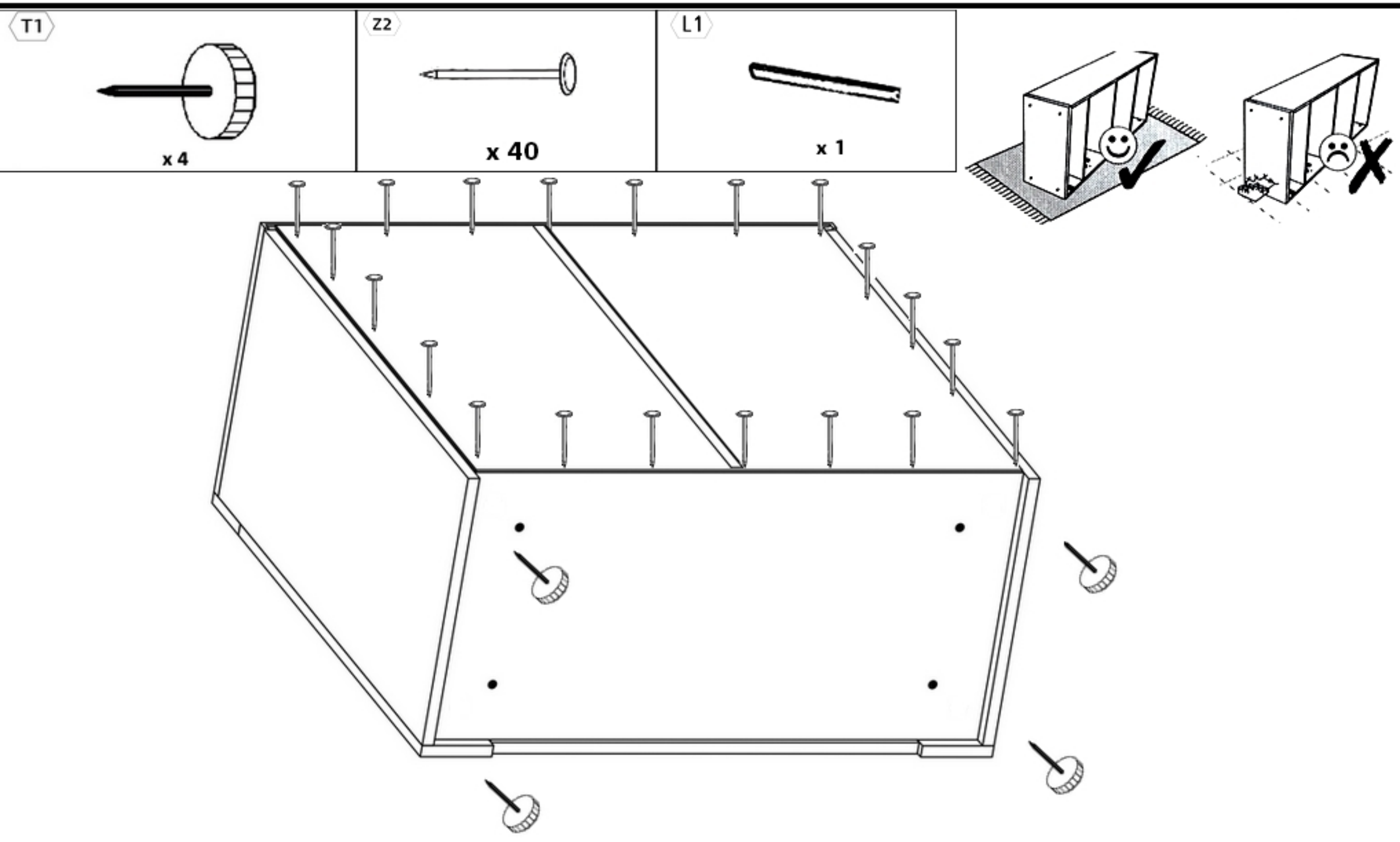
5



6



7



8

