



(D) Montageanleitung

(GB) Assembly instructions

(FR) Notice de montage

(TR) Montaj talimatı

(IT) Istruzioni di montaggio

(NL) Handleiding voor de montage

(RU) Инструкция по монтажу

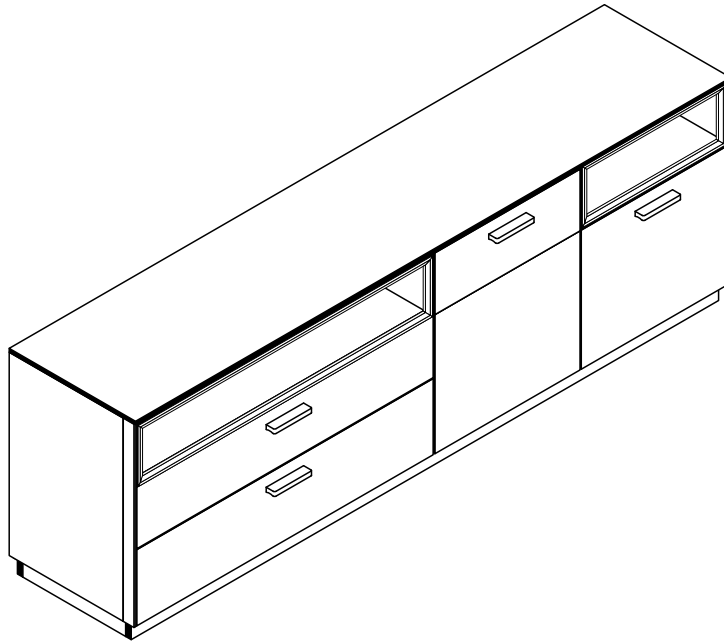
(CZ) Montážní návod

(HU) Szerelési útmutató

(RO) Instrucțiuni de montaj

(PL) Instrukcja montażu

(SK) Návod na montáž



0767-SB_22 Sideboard

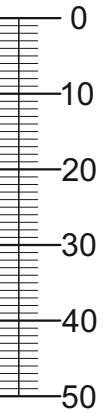
REPC-Nr.:

Service • Assistenza • Dienstverlening • Serwis
Servis • Szerviz • Сервисная служба

			<p>Colli 1/2: ① ② ④ ⑥ ⑦ ⑧ ⑨ ⑩ ⑪ ⑭ ⑰ ⑱ ⑳ ㉓</p> <p>⑳ ㉔ ㉕ ㉖ ㉗ ㉘</p> <p>Colli 2/2: ③ ⑤ ⑫ ⑬ ⑮ ⑯ ⑲ ㉑ ㉒ ㉔ ㉕ ㉖ ㉗ ㉘ ㉙ ㉚ ㉛ ㉜ ㉝ Beutel 1/3, 2/3, 3/3</p>

Beutel 1/3

1-10 4x		1-30 98x		1-70 4x		1-80 50x		1-90 4x		1-122 4x	
1-130 13x		1-190 12x		1-200 8x		1-329 8x		1-349 12x		2-08 8x	
2-10 66x		2-20 74x		2-143 2x		8-50 8x					



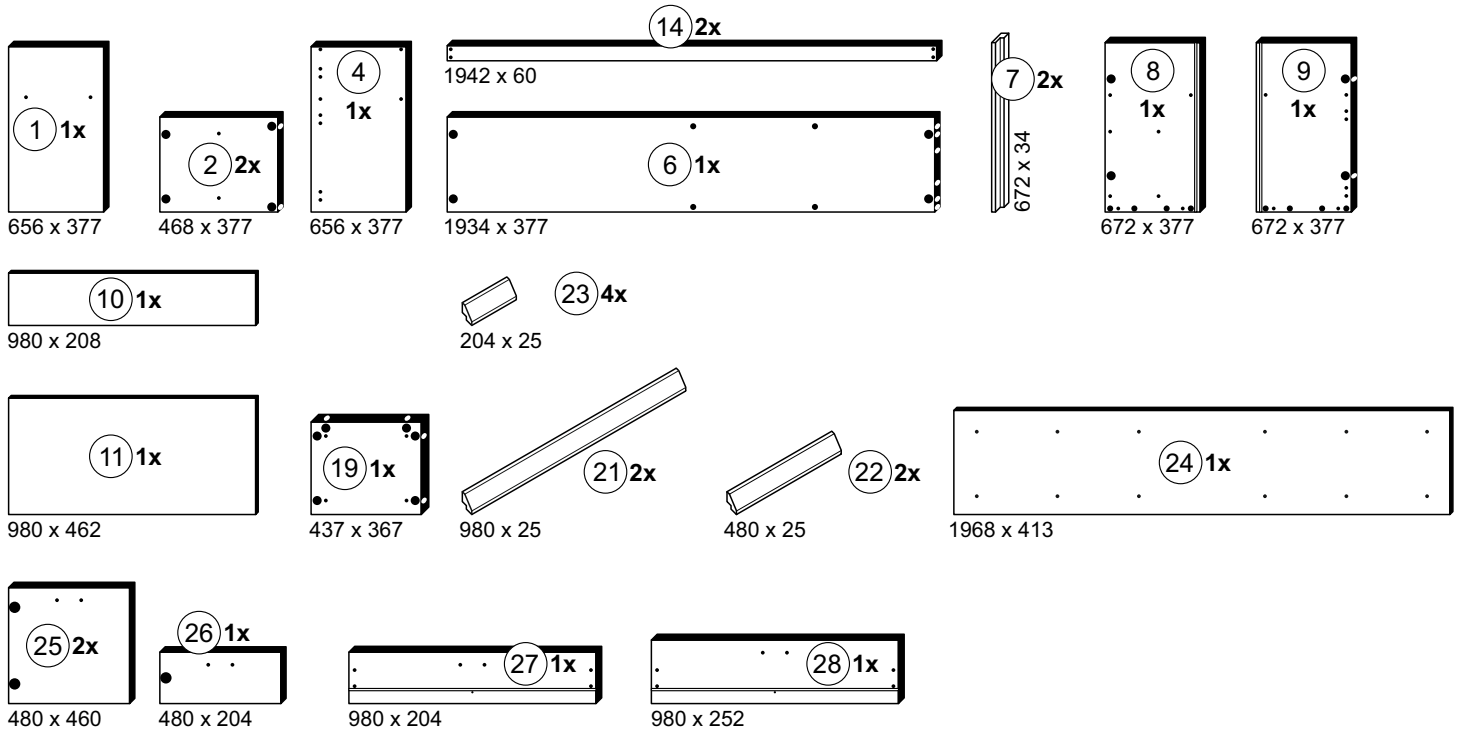
Beutel 2/3

3-07 2x		3-11 5x		3-42 5x	
------------	--	------------	--	------------	--

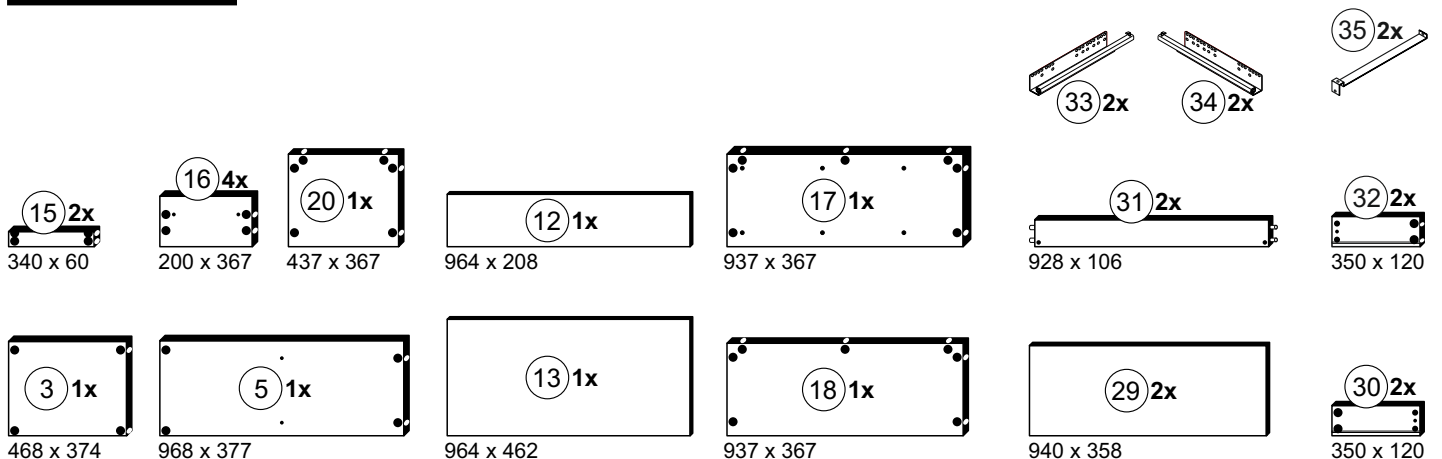
Beutel 3/3

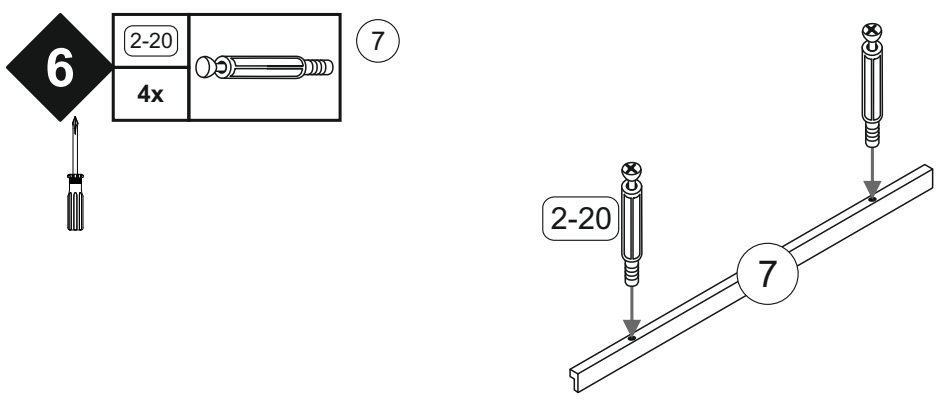
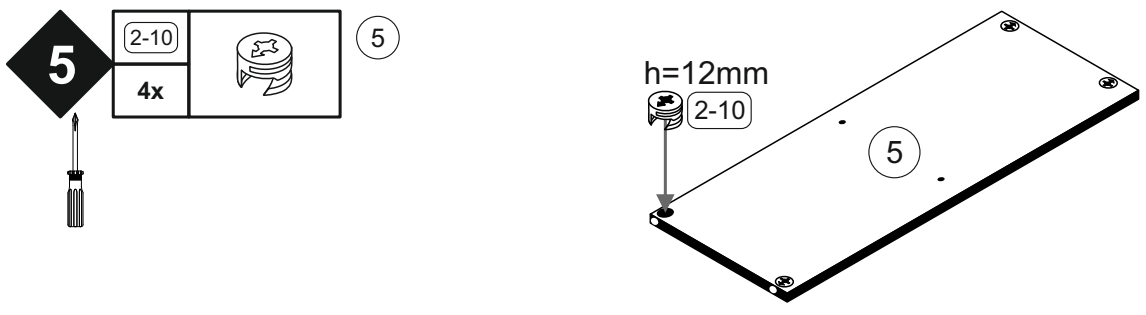
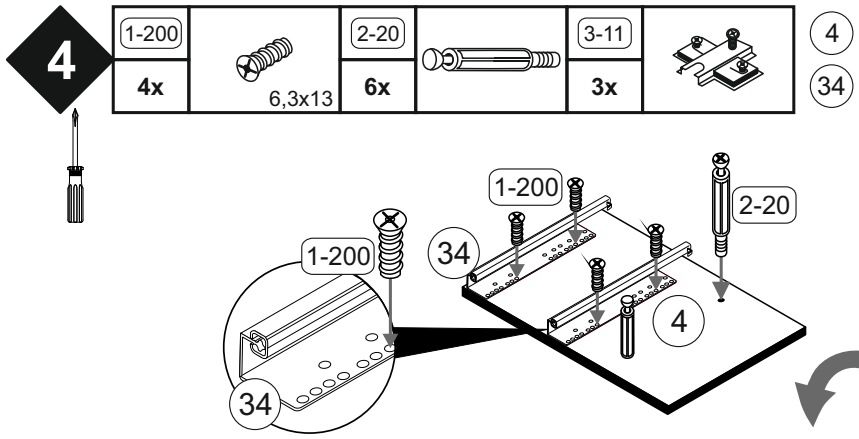
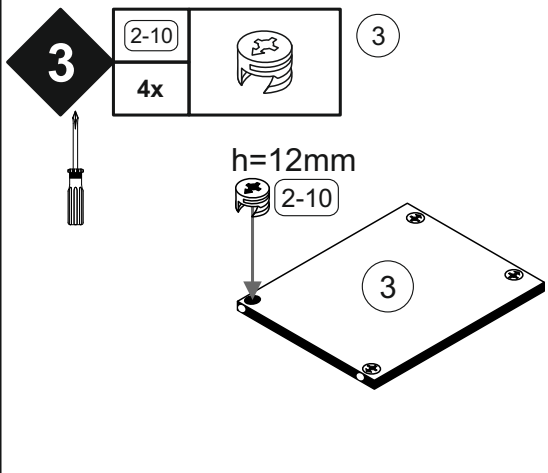
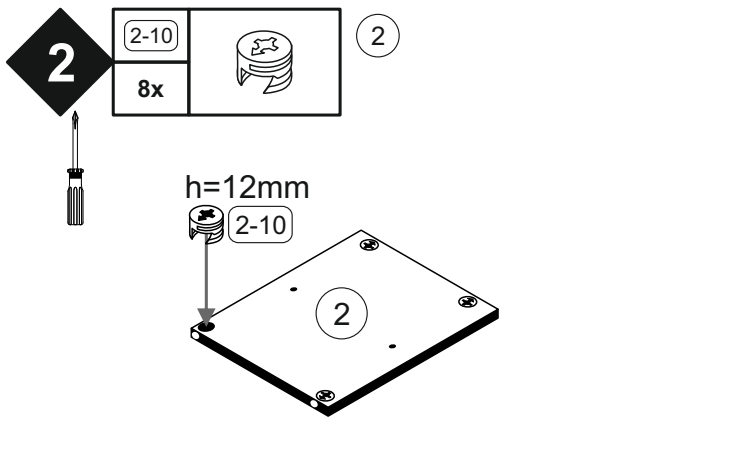
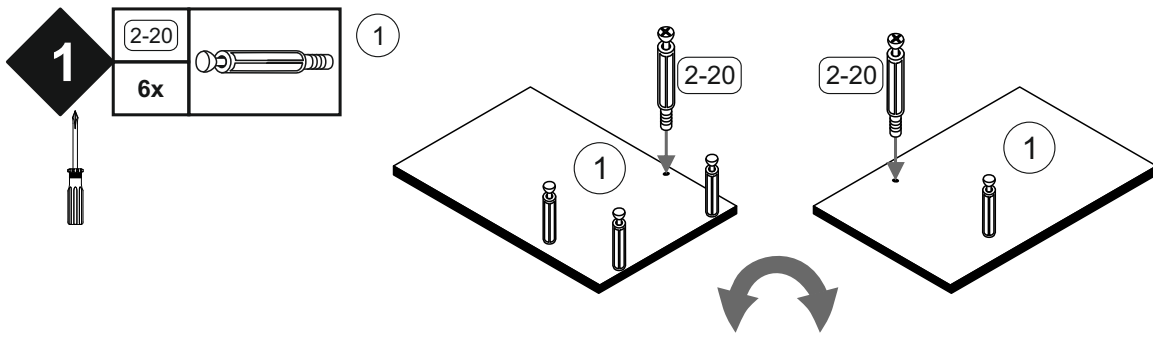
2-103 8x		5-01 8x		5-130 1x		5-185 4x		6-440 4x	
-------------	--	------------	--	-------------	--	-------------	--	-------------	--

Colli 1/2



Colli 2/2

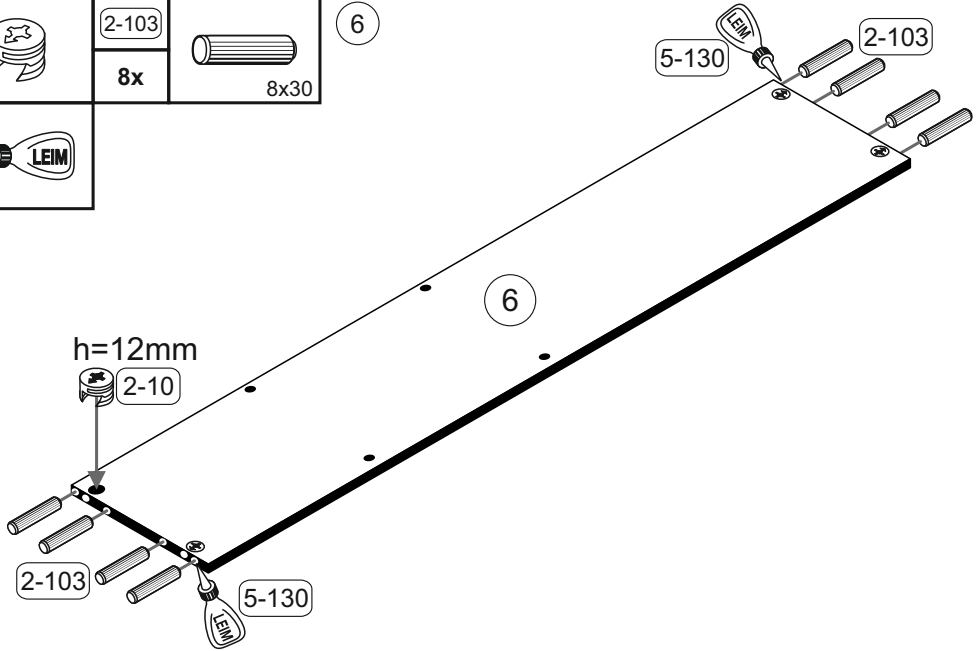




7

2-10		2-103		8x30
4x		8x		
5-130				
1x				

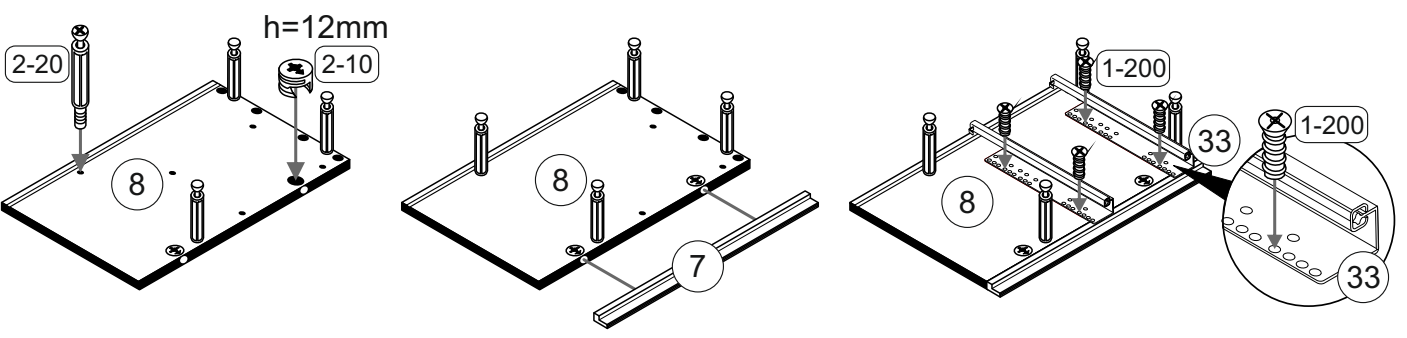
6



8

1-200		2-10		2-20	
4x	6,3x13	2x		4x	

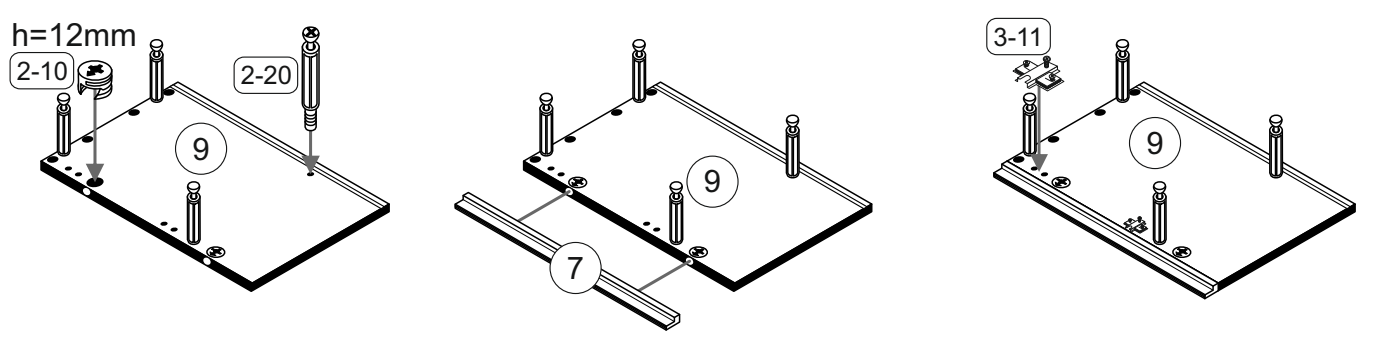
7 8
33



9

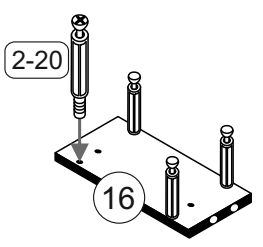
2-10		2-20		3-11	
2x		4x		2x	

7 9



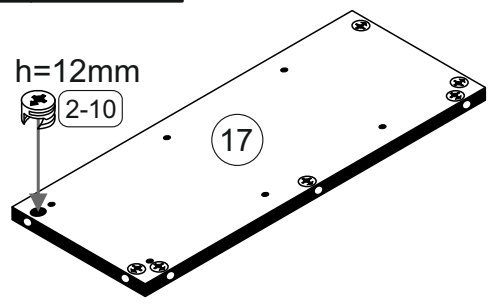
10

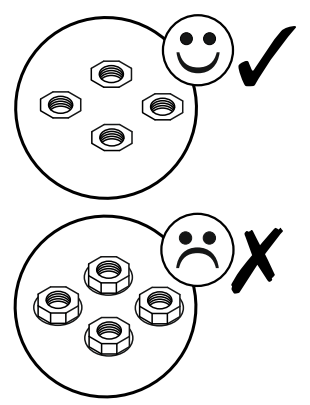
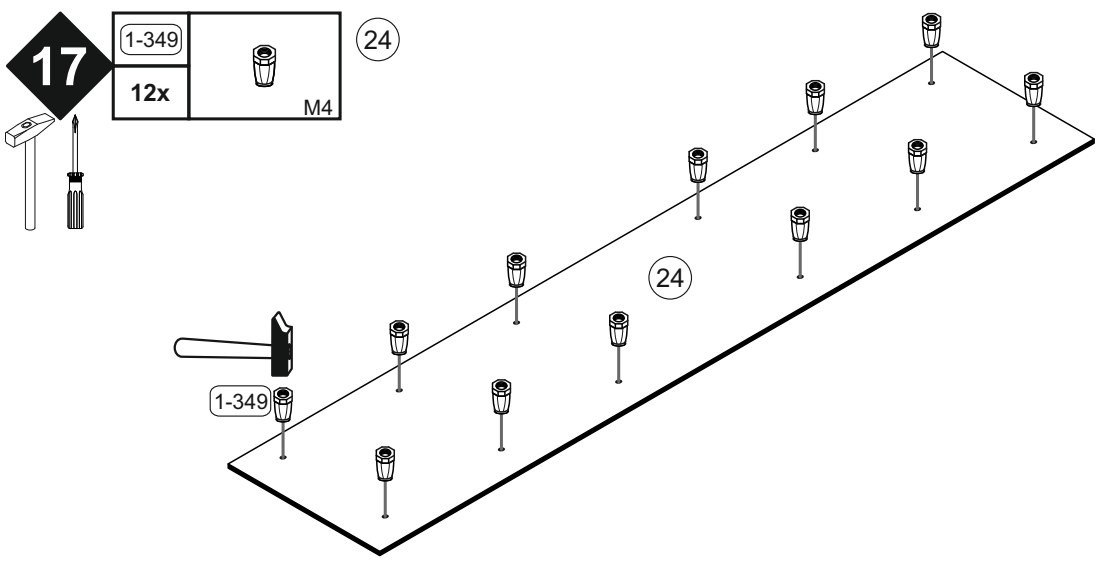
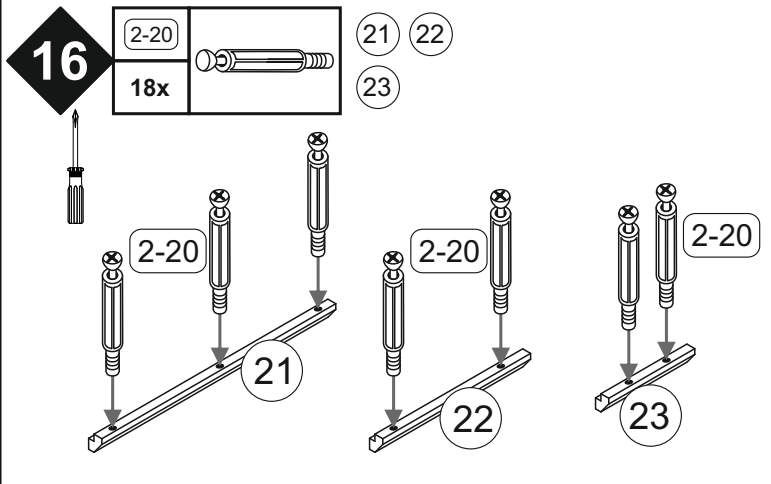
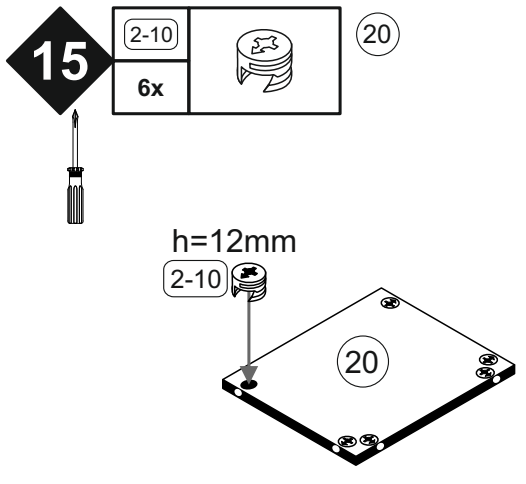
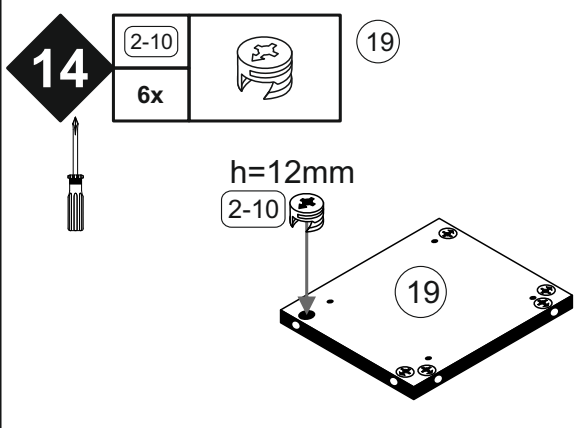
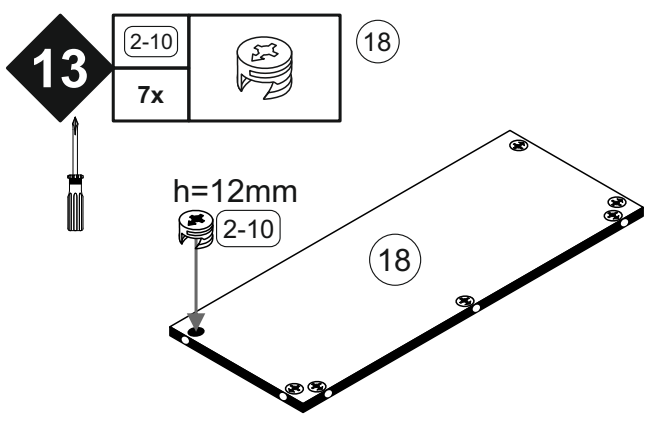
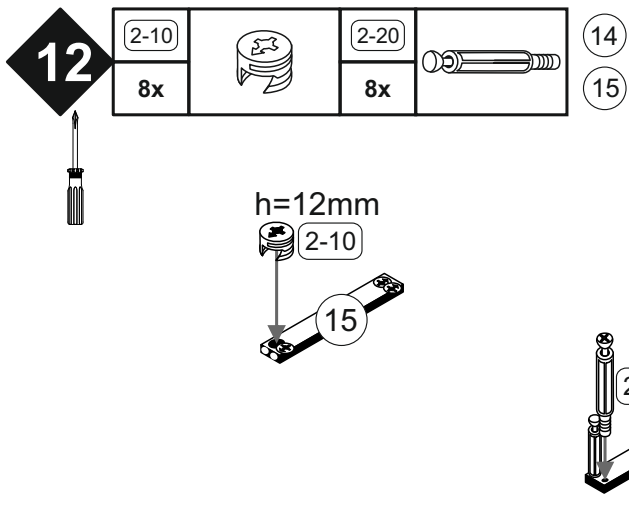
2-20		16
16x		



11

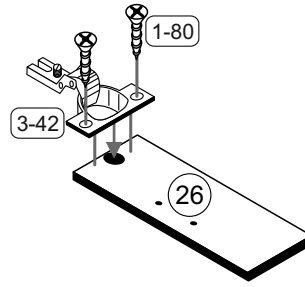
2-10		17
7x		





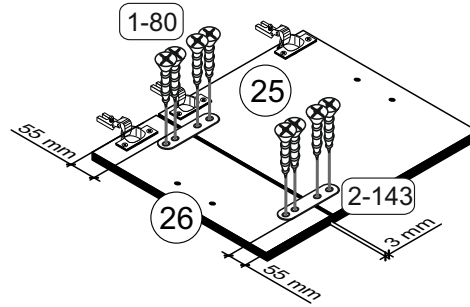
18

1-80		3-42		25
10x	3,5x13	5x	8er	26



19

1-80		2-143		25
8x	3,5x13	2x		26



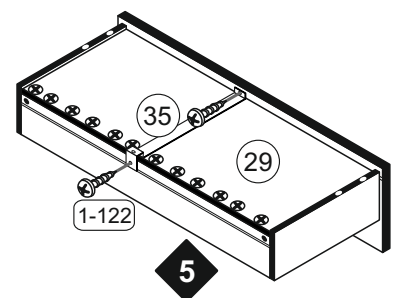
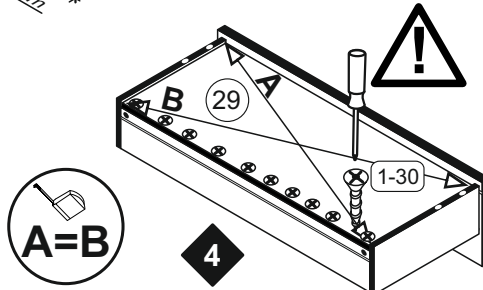
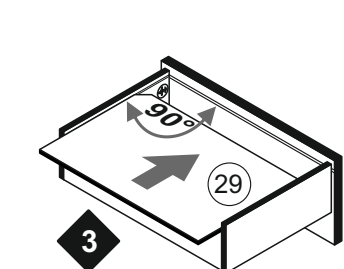
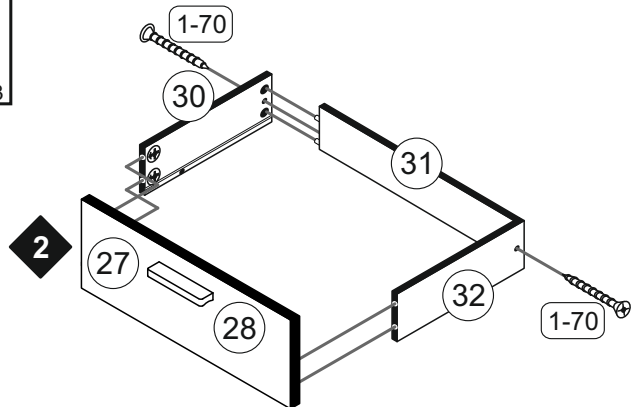
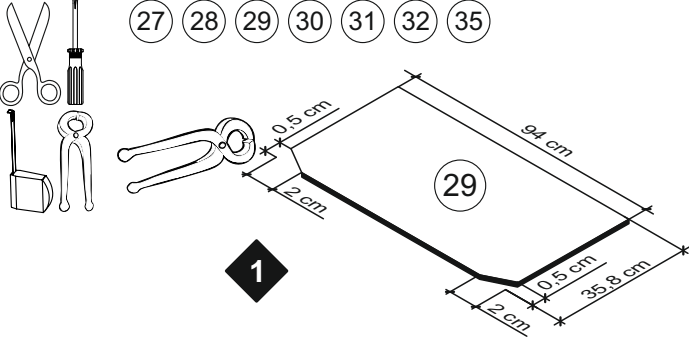
20

1-130		1-329		2-08		2-20		6-440		27	28
1x	4x27	4x	M4x22	8x	h=10mm	8x		2x		30	32

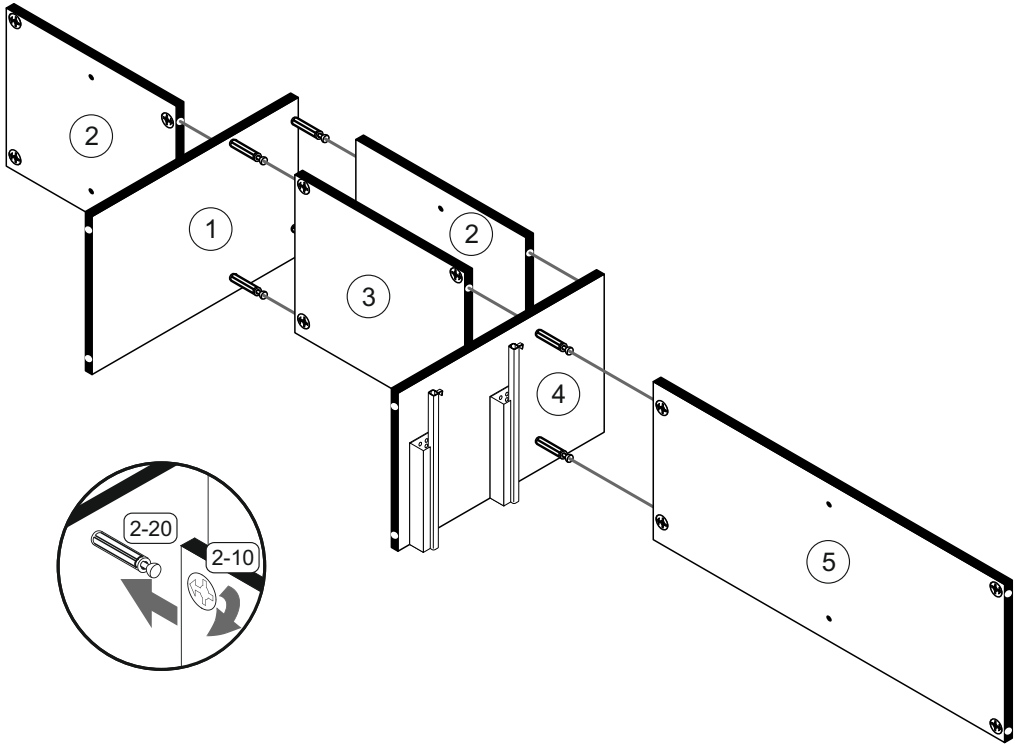
21

1-30		1-70		1-122		
22x	3x16	4x	3x30	4x	4x13	

27 28 29 30 31 32 35



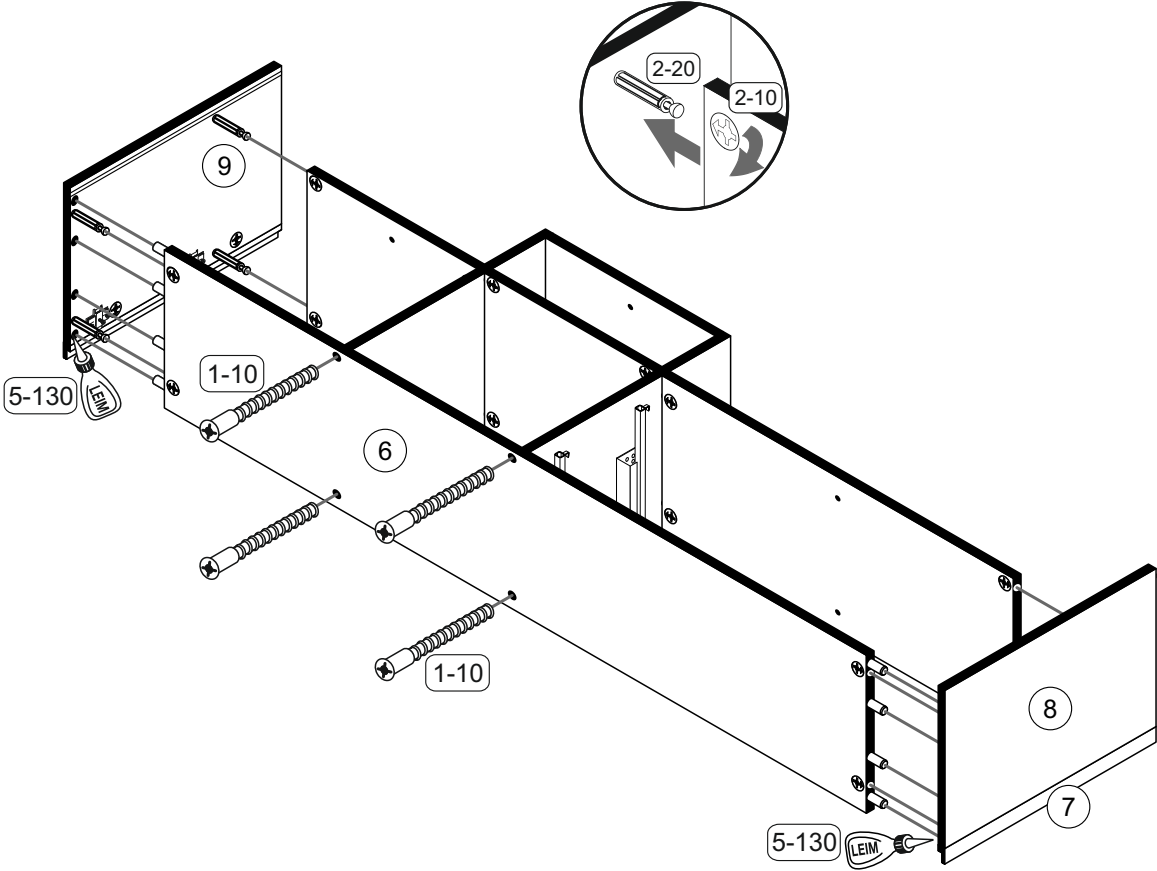
22



23

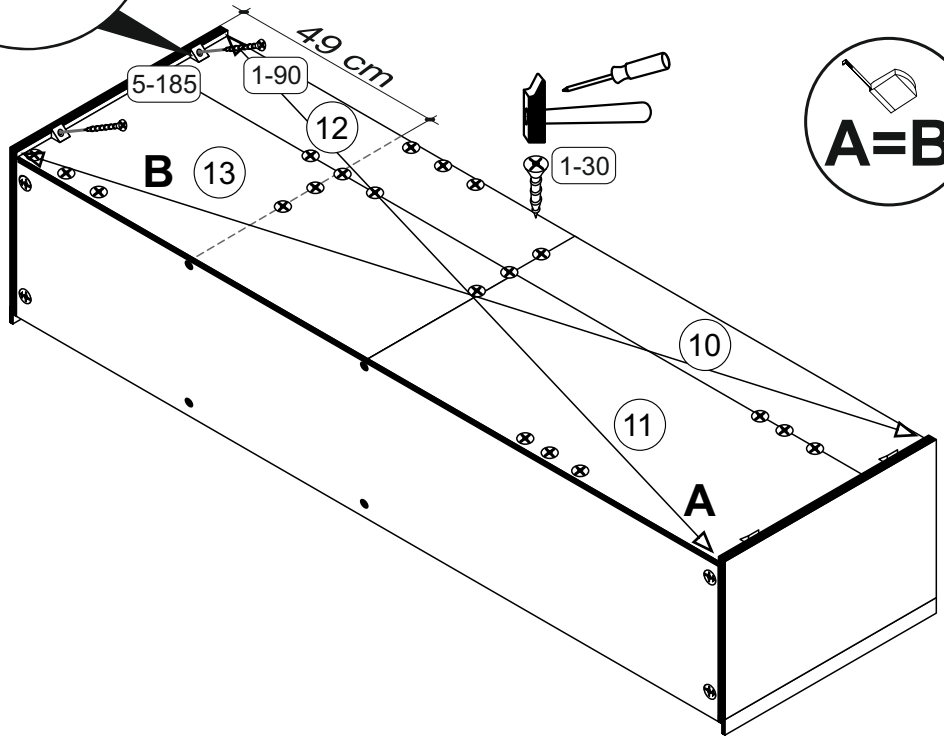
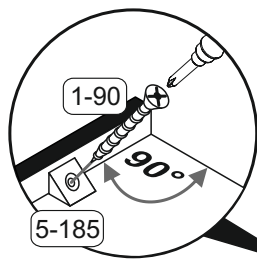


1-10		5-130	
4x	6,3x50	1x	LEIM



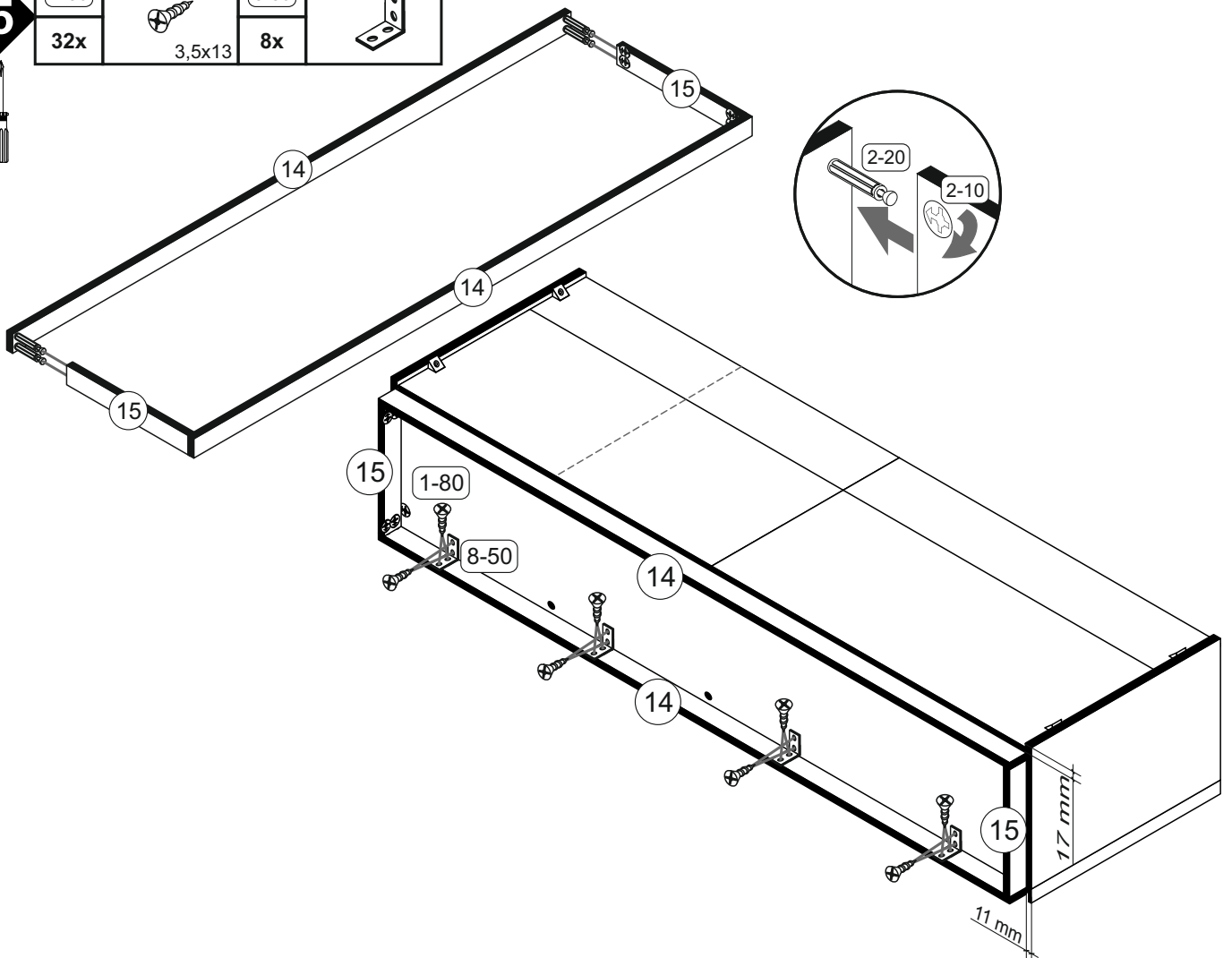
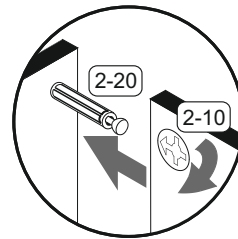
24

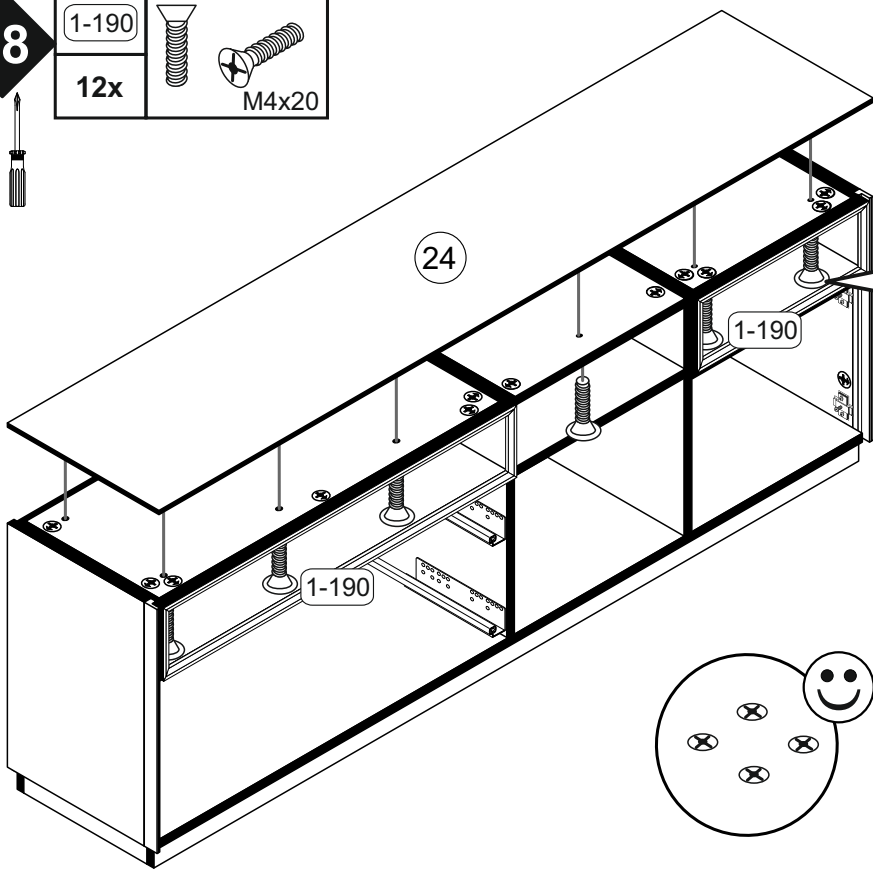
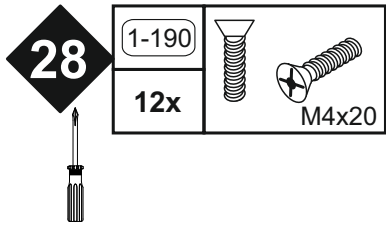
1-30		3x16
63x		
1-90		3,5x20
4x		
5-185		
4x		



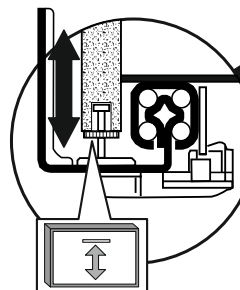
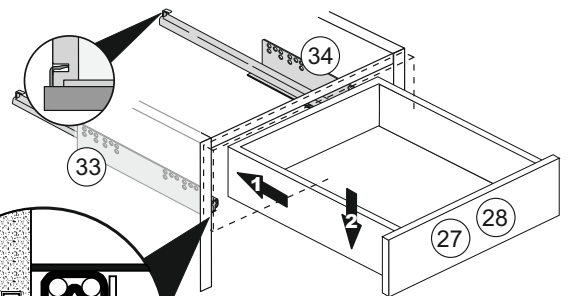
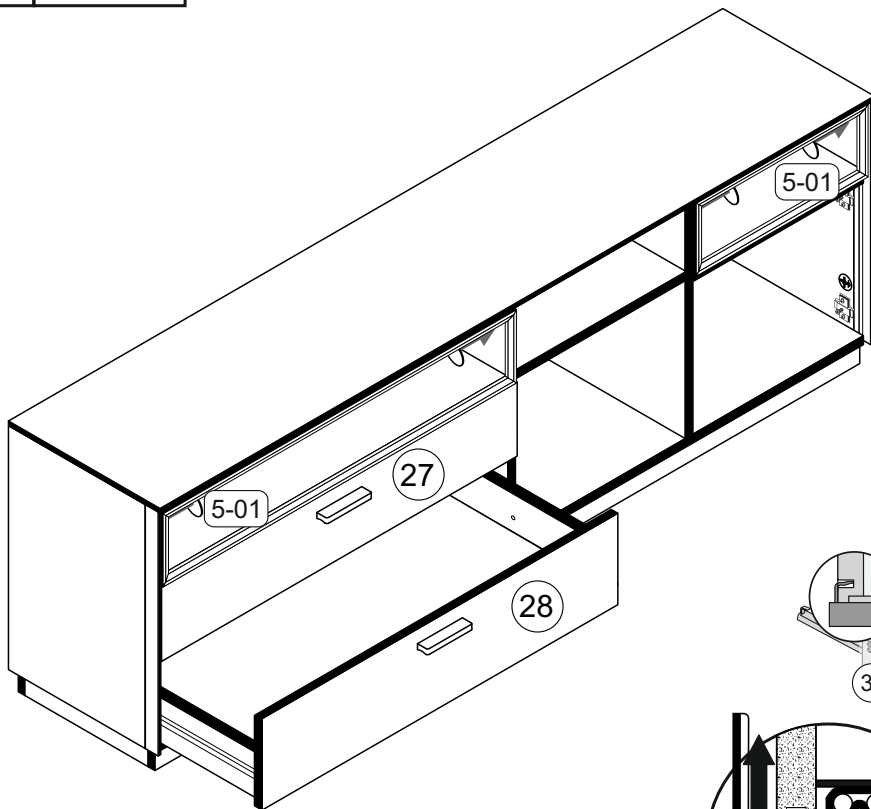
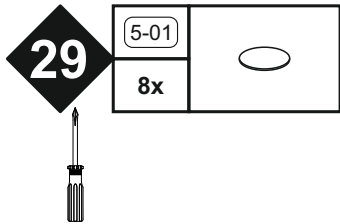
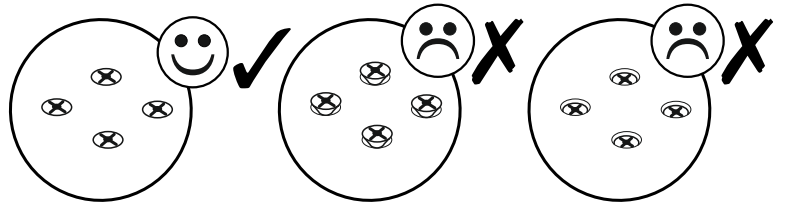
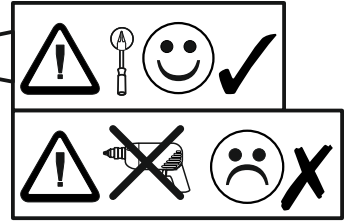
25

1-80		8-50	
32x	3,5x13	8x	

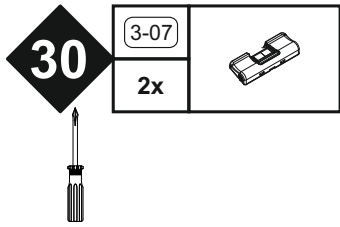




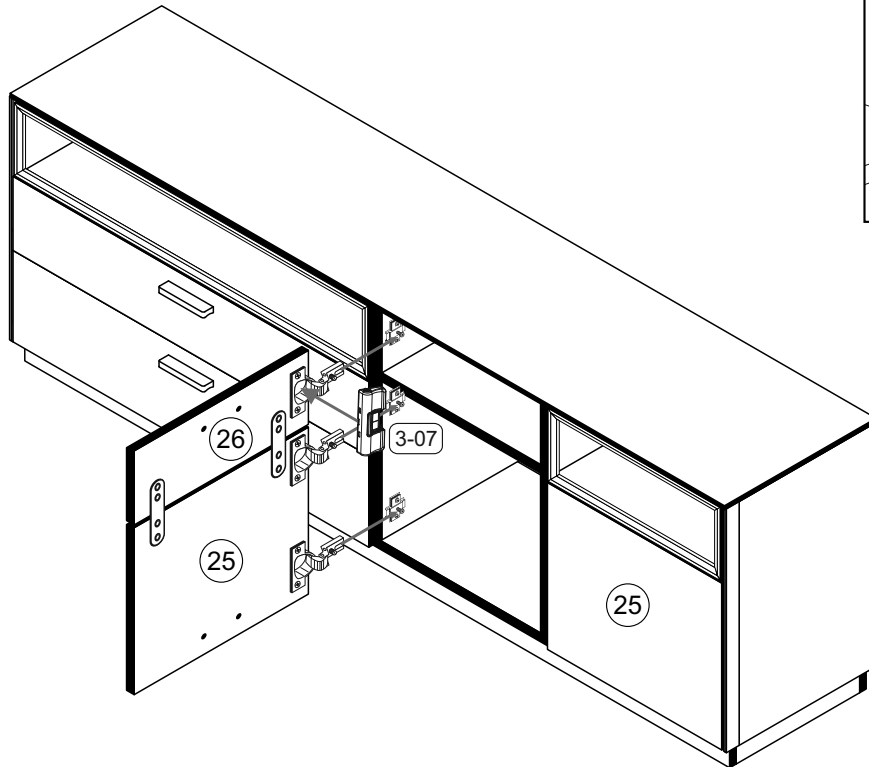
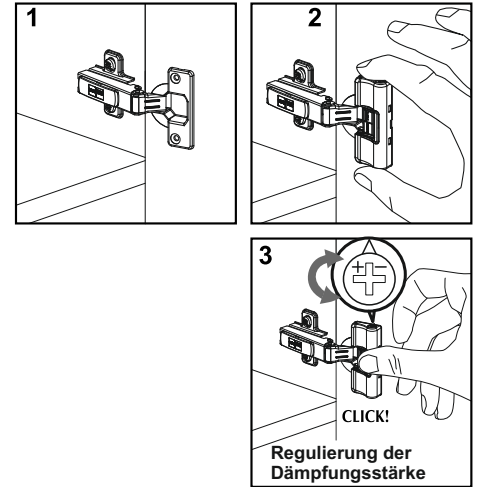
Die Schrauben M4x20 1-190 müssen mit der Hand eingedreht werden.



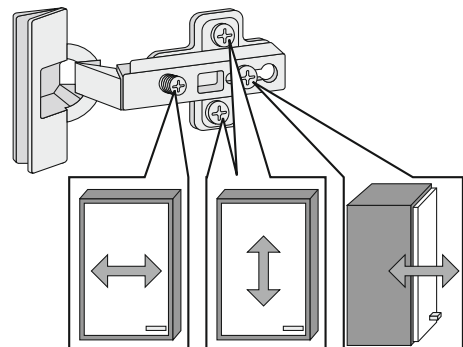
Höhenverstellung des Schubkastens



Montage der Türdämpfung



Türen einstellen (Scharniere justieren)
 Adjusting the doors (adjusting the hinges)
Régler les portes (ajuster les charnières)
 Sistemare le porte (regolare le cerniere)
Deuren instellen (scharnieren afstellen)
 Nastawić drzwi (wyregulować zawiasy)
Vyrovnejte dvířka (seřid'te závěsy)
 Nastavenie dverí (nastavenie závesov)
Állítsa be az ajtókat (állítsa be a zsanérokot)
 Reglare uși (ajustare balamale)
Kapıların ayarlanması (menteşelerin seviye ayarı)
 Регулировка дверей (регулировка шарнира)



31



1-130		1-329		6-440	
1x	4x27	4x	M4x22	2x	

