



(D) Montageanleitung

(GB) Assembly instructions

(FR) Notice de montage

(TR) Montaj talimatı

(IT) Istruzioni di montaggio

(NL) Handleiding voor de montage

(RU) Инструкция по монтажу

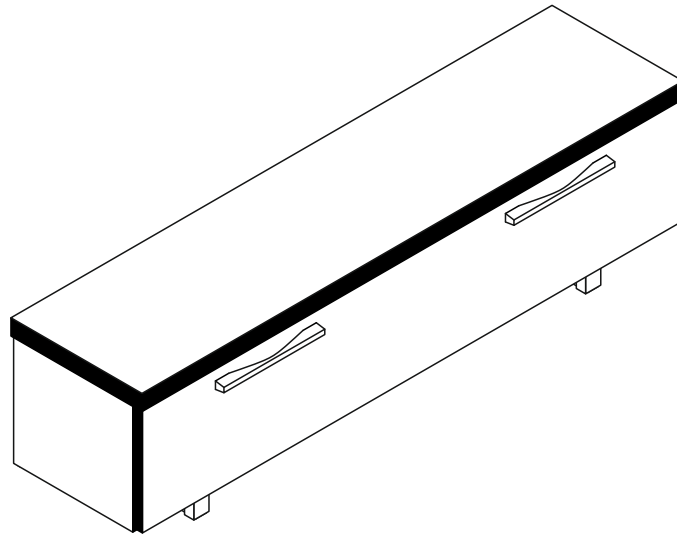
(CZ) Montážní návod

(HU) Szerelési útmutató

(RO) Instrucțiuni de montaj

(PL) Instrukcja montażu

(SK) Návod na montáž



# 0776-LB\_001 Lowboard

REPC-Nr.:

Service • Assistenza • Dienstverlening • Servis  
Servis • Szerviz • Сервисная служба

			<p>Colli 1/2 : ① ② ③ ④ ⑤ ⑥ ⑦ ⑩ ⑫ Beutel 1/4, 2/4, 3/4, 4/4</p> <p>Colli 2/2 : ⑧ ⑨ ⑪</p>

## Beutel 1/4

1-05 8x 6,3x35	1-10 10x 6,3x50	1-30 4x 3x16	1-37 1x 4,5x25	1-80 12x 3,5x13	1-90 4x 3,5x20
1-200 4x 6,3x13	1-329 4x M4x22	2-10 10x h=12mm	2-20 10x	2-103 12x 8x30	2-160 8x

## Beutel 2/4

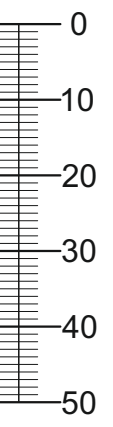
3-07 1x	3-11 4x	3-41 4x 0er
------------	------------	-------------------

## Beutel 3/4

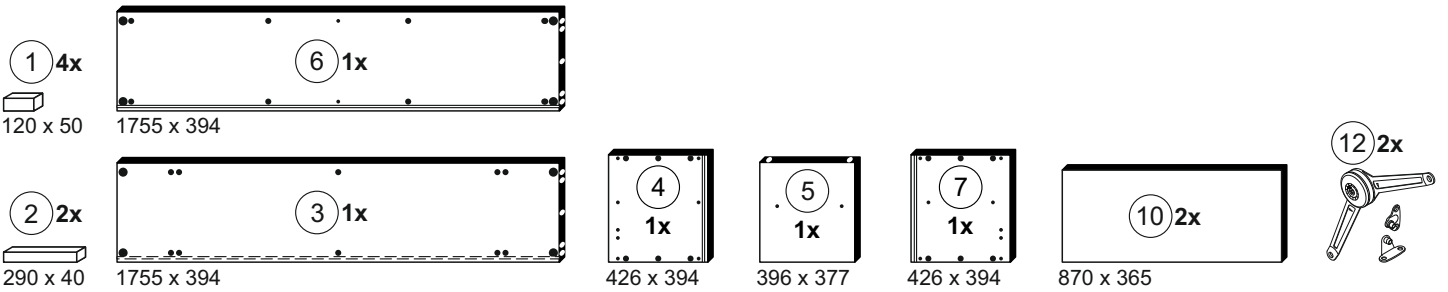
5-01 8x	5-130 2x LEIM	5-185 4x	6-460 2x
------------	---------------------	-------------	-------------

## Beutel 4/4

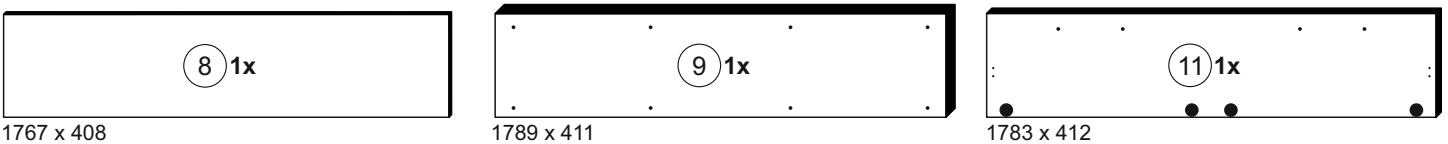
1-241 1x SW 5	1-242 1x SW 6	1-360 4x	1-362 4x 6x50	1-364 4x	2-104 8x 8x40
2-166 16x	5-130 1x LEIM				

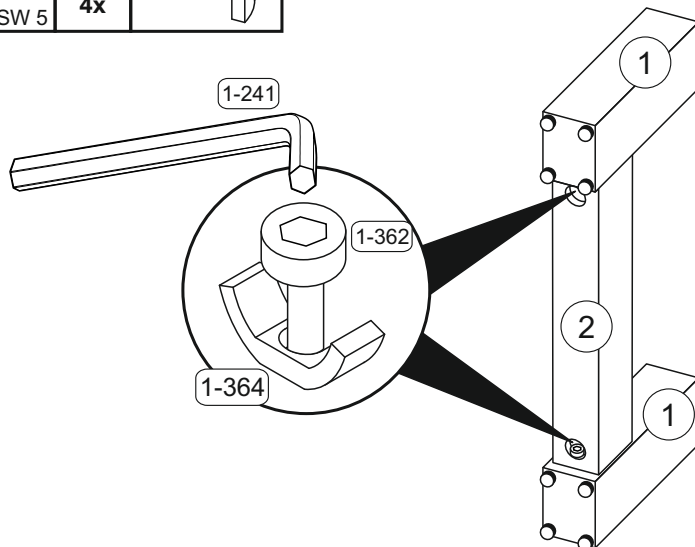
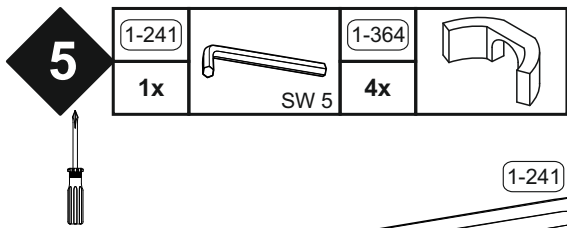
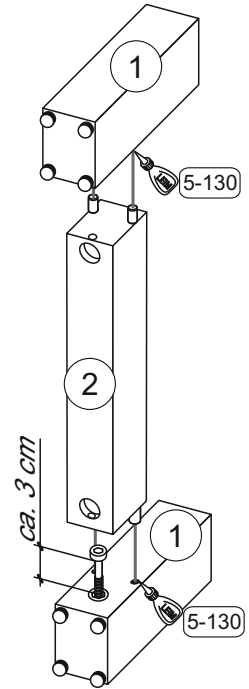
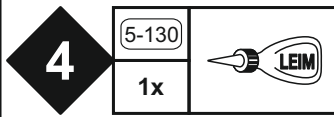
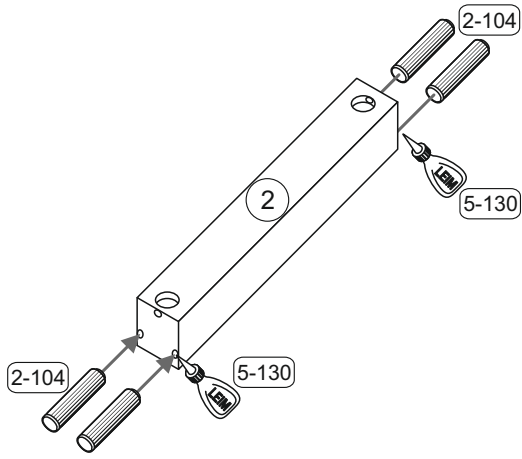
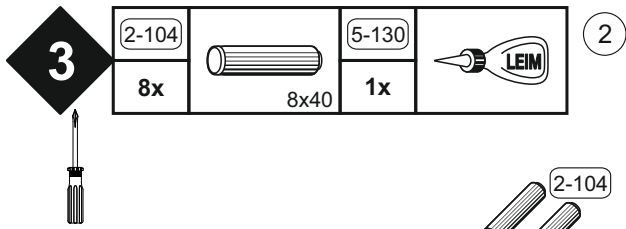
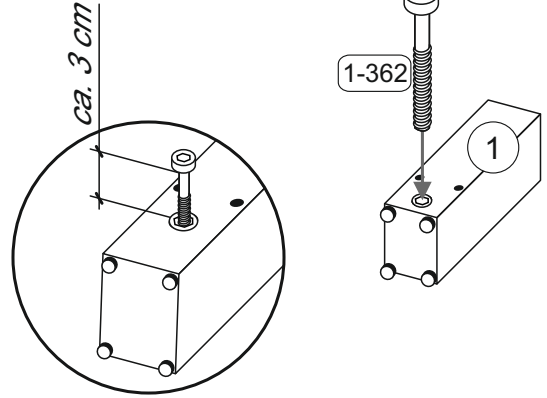
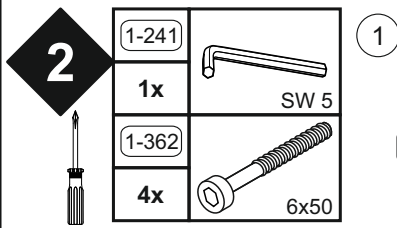
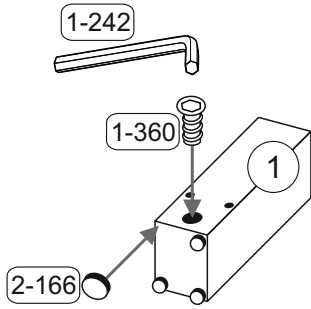
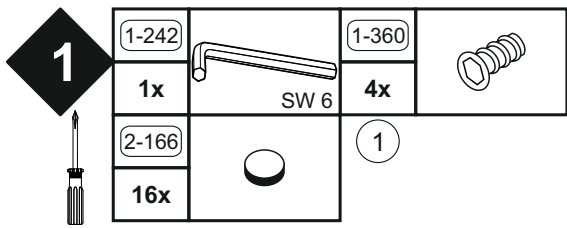


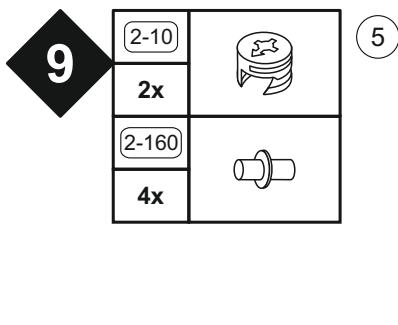
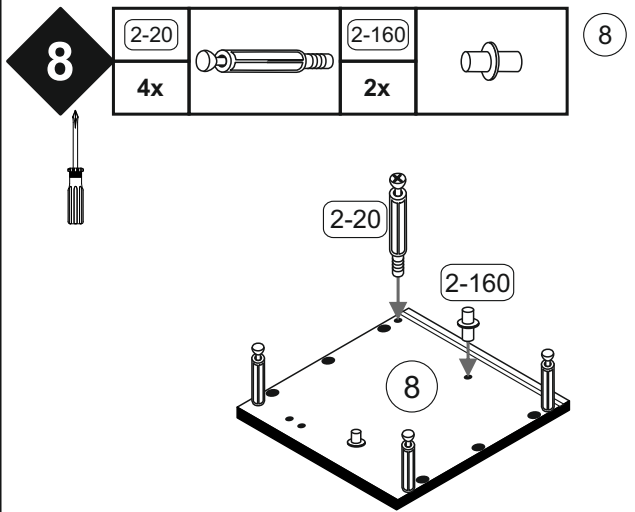
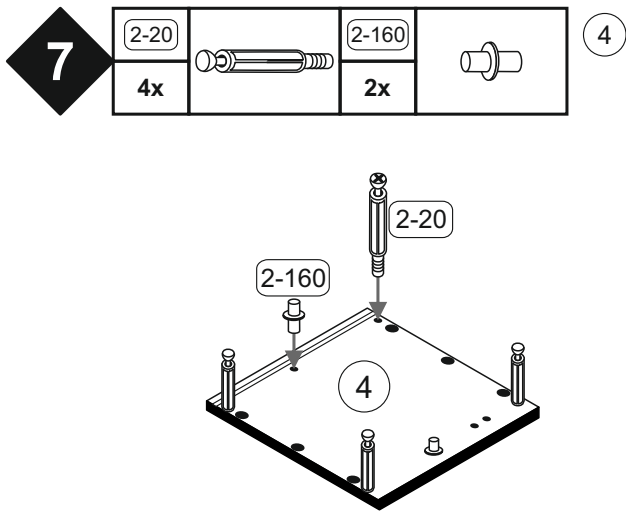
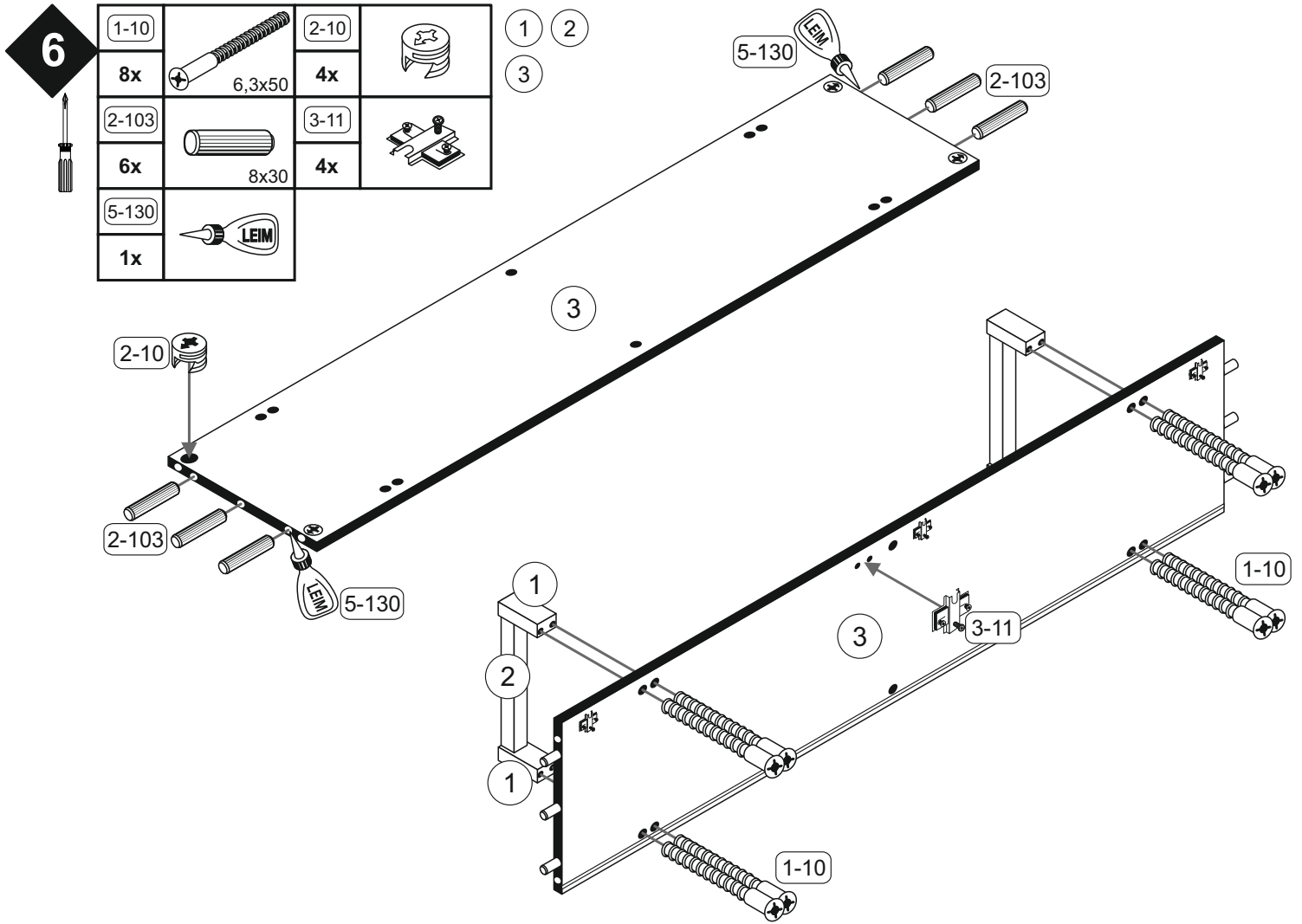
## Colli 1/2



## Colli 2/2

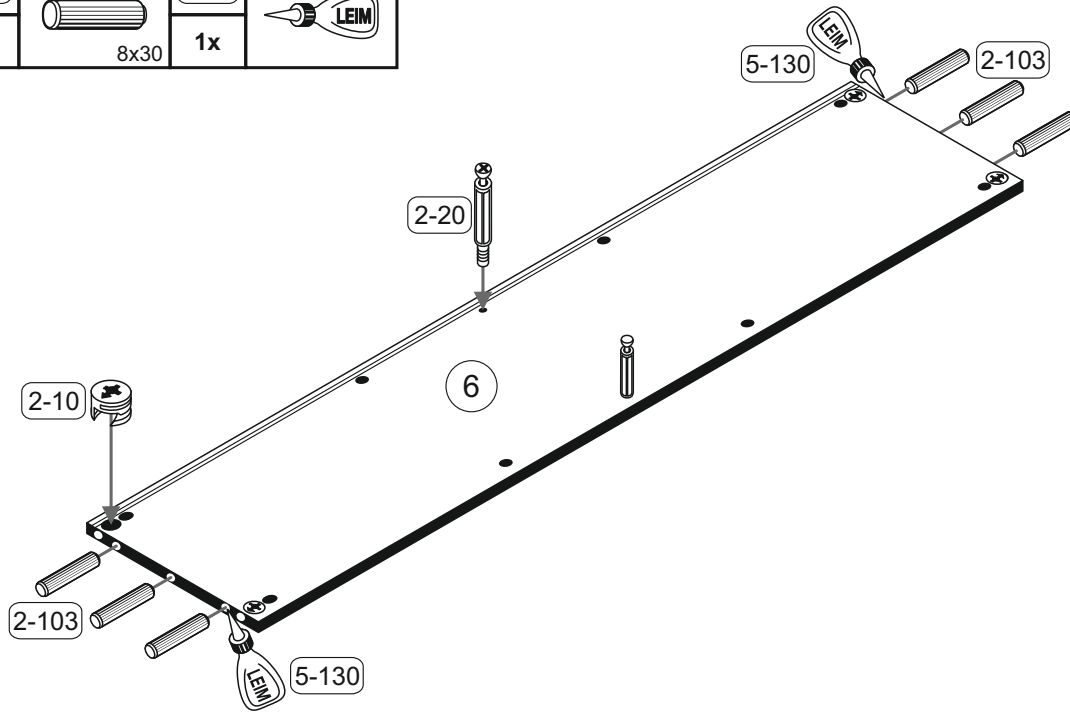






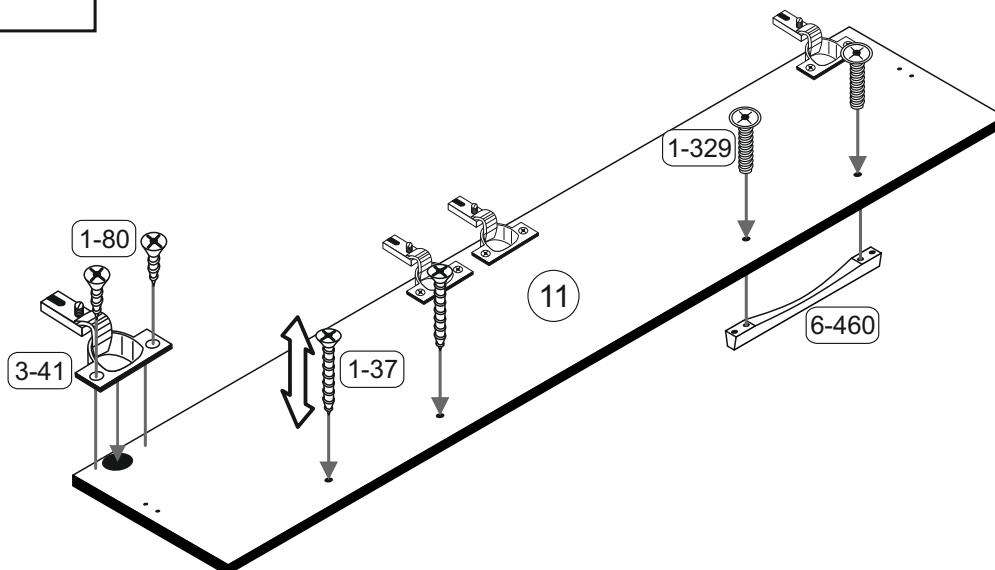
**10**

2-10		2-20	
4x		2x	
2-103		5-130	
6x	8x30	1x	



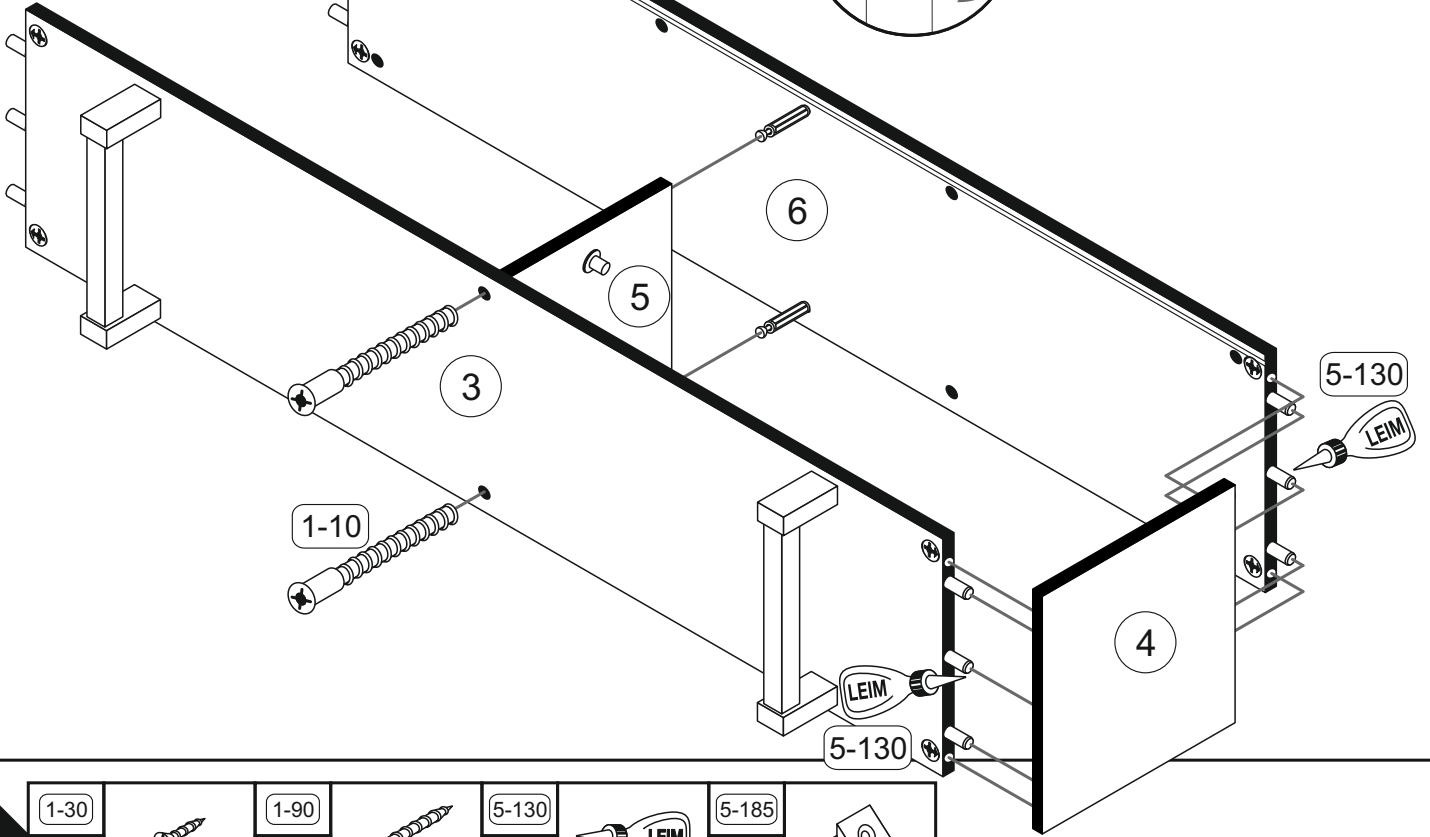
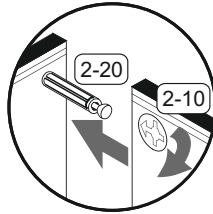
**11**

1-37		1-80	
1x	4,5x25	8x	3,5x13
1-329		3-41	
4x	M4x22	4x	0er
6-460			
2x			



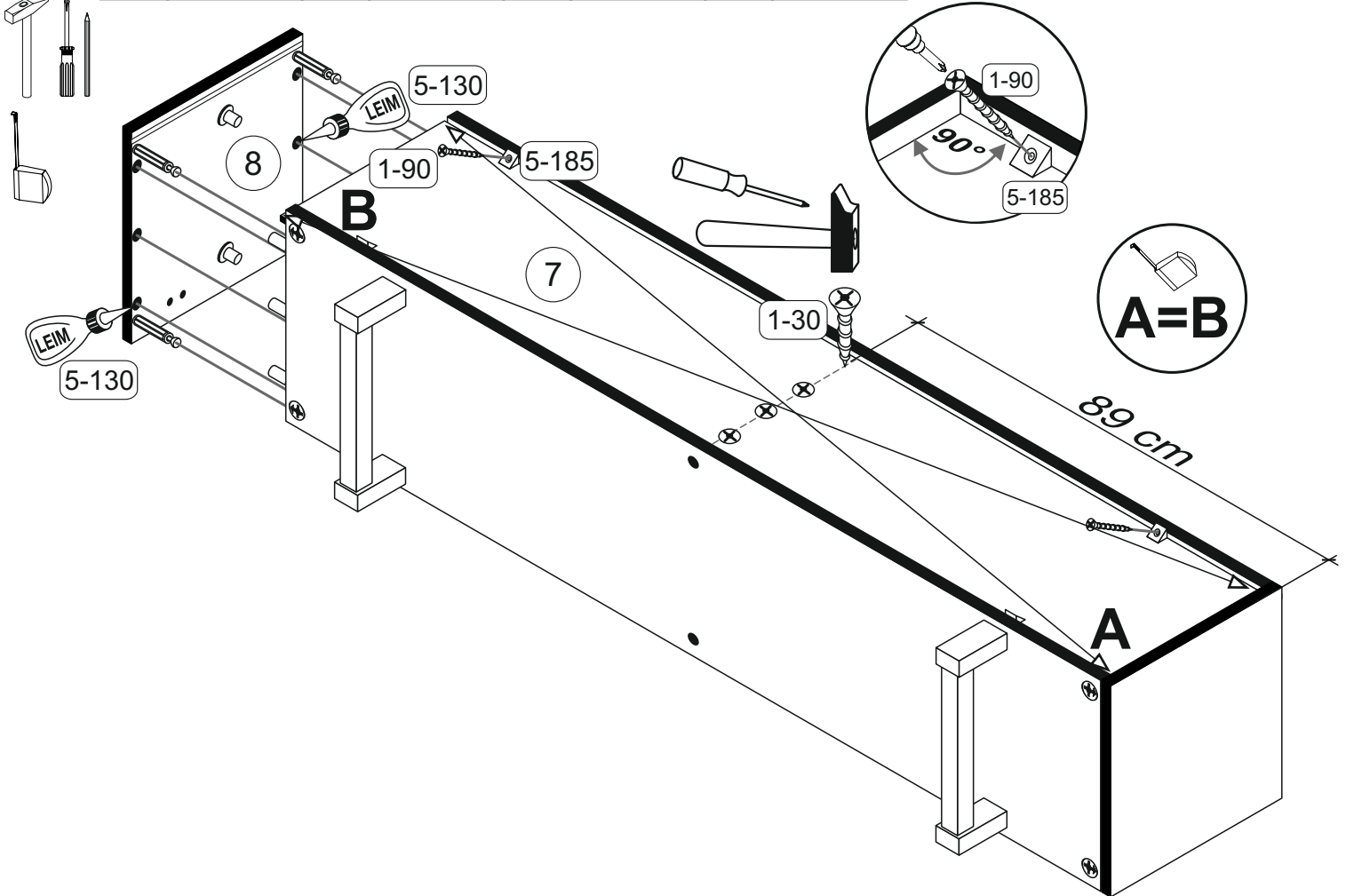
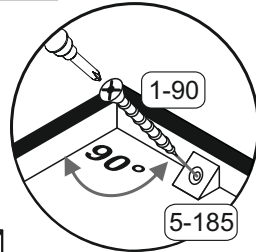
12

1-10		2x	6,3x50
5-130		1x	LEIM





13

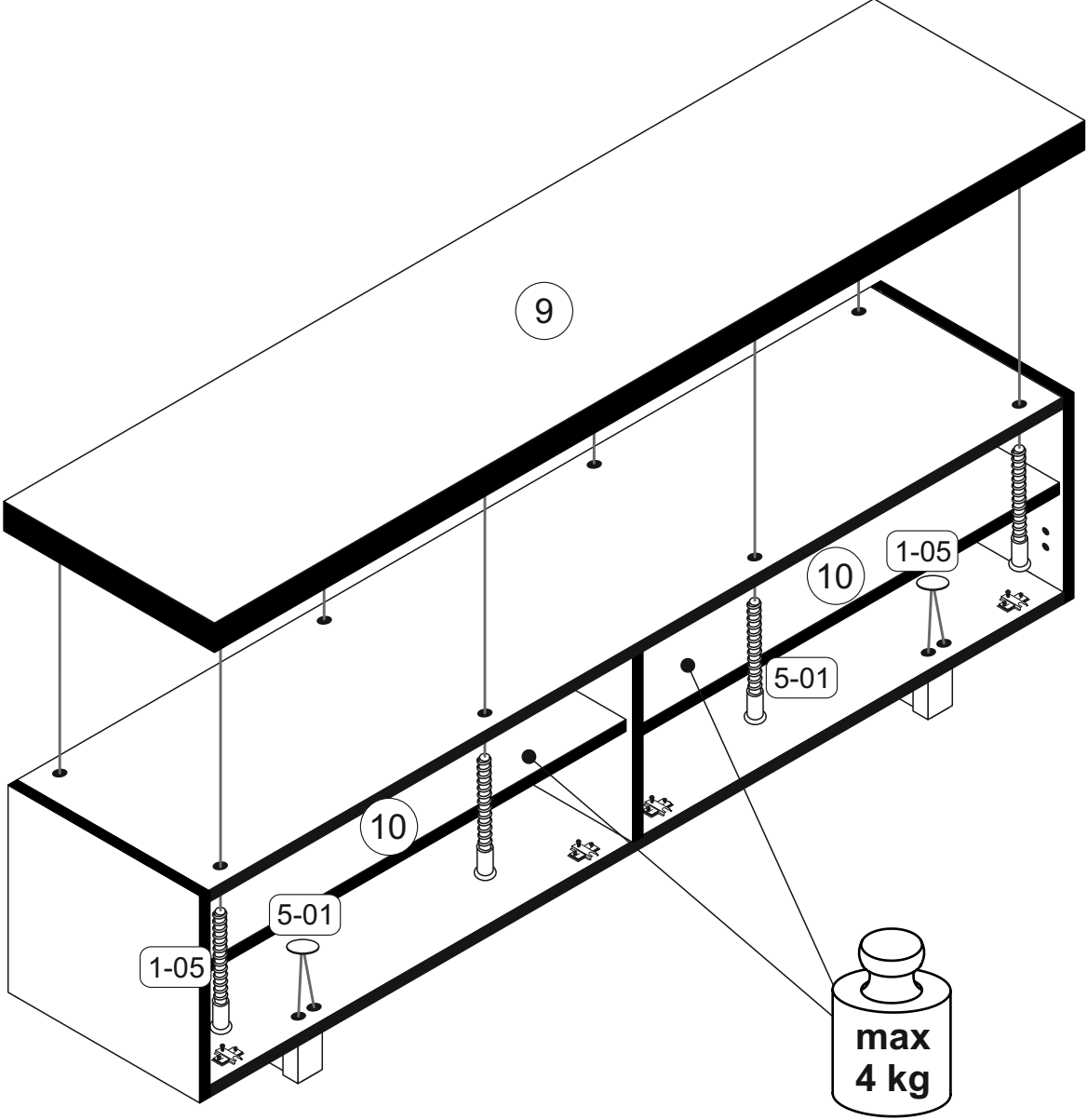
1-30		1-90		5-130		5-185	
4x	3x16	4x	3.5x20	1x	LEIM	4x	



14



1-05		5-01	
8x	6,3x35	8x	



15

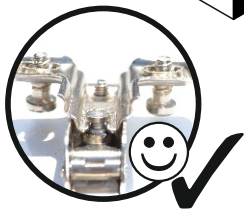
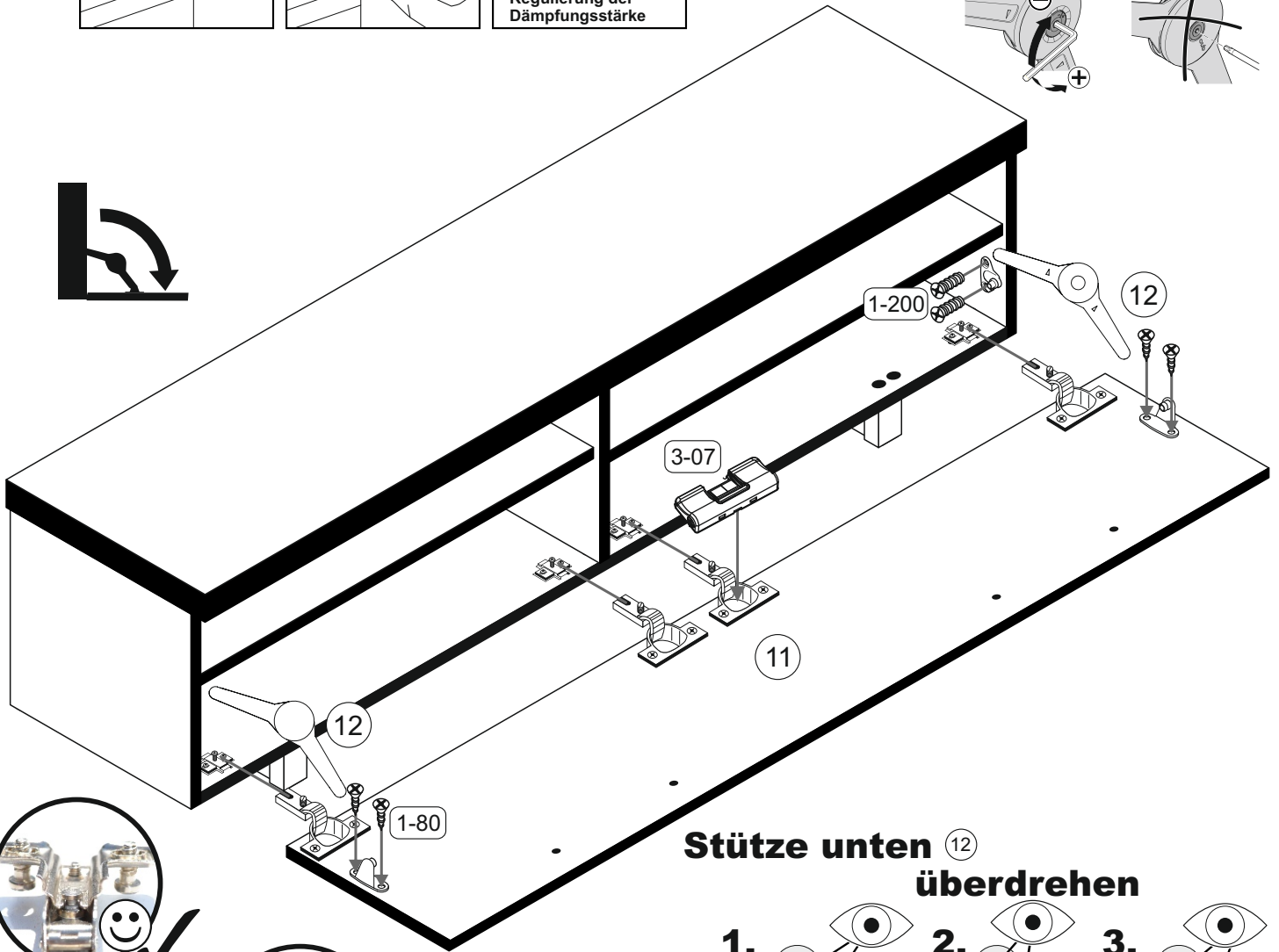
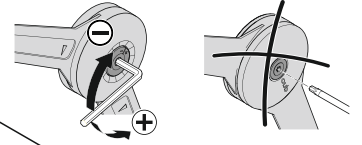
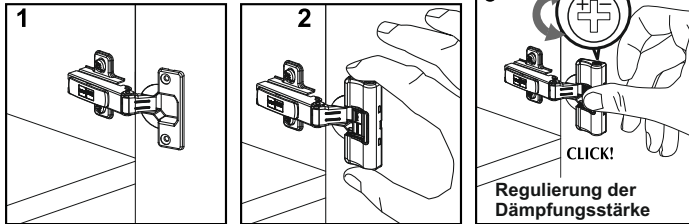


1-80		1-200		3-07	
4x	3,5x13	4x	6,3x13	1x	

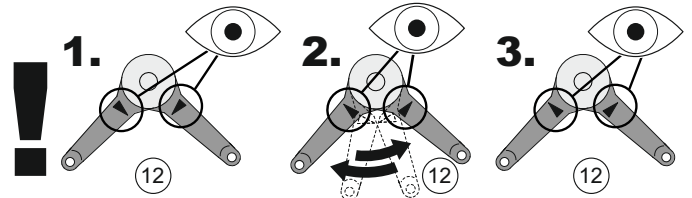
11

12

## Montage der Tüрдämpfung



## Stütze unten <sup>12</sup> überdrehen



**Türen einstellen (Scharniere justieren)**  
 Adjusting the doors (adjusting the hinges)  
 Régler les portes (ajuster les charnières)  
 Sistemare le porte (regolare le cerniere)  
 Deuren instellen (scharnieren afstellen)  
 Nastawić drzwi (wyregulować zawiasy)  
 Vyrovnajte dvířka (seřid'te závěsy)  
 Nastavenie dverí (nastavenie závesov)  
 Állítsa be az ajtókat (állítsa be a zsanérokot)  
 Reglare uși (ajustare balamale)  
 Kapıların ayarlanması (mentşelerin seviye ayarı)  
 Регулировка дверей (регулировка шарнира)

