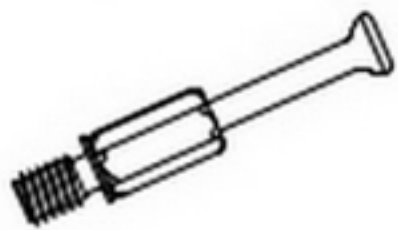

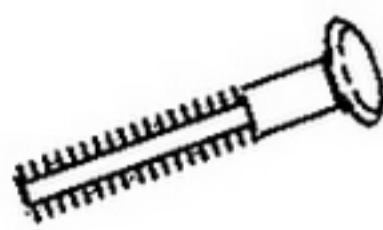






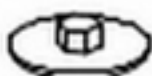
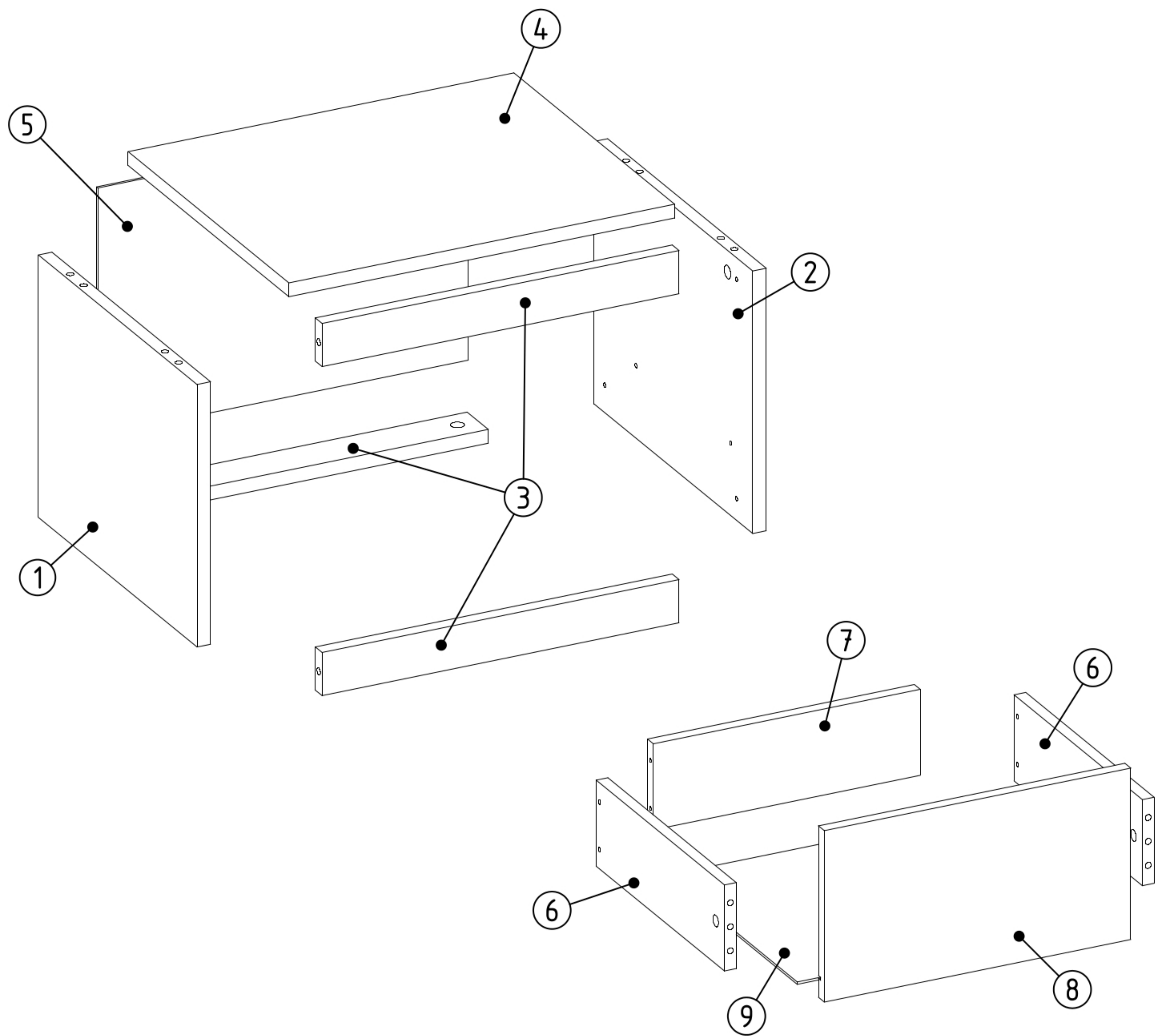
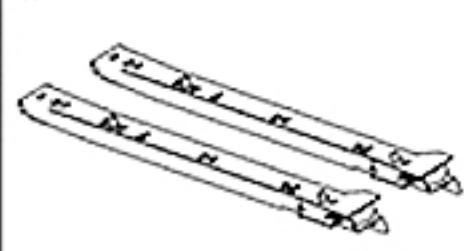

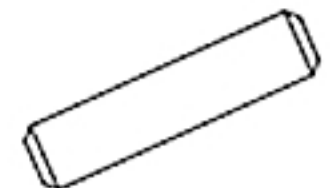

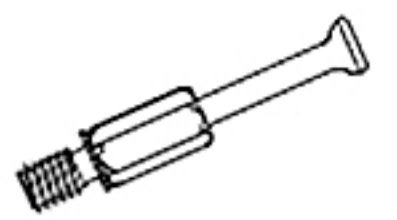


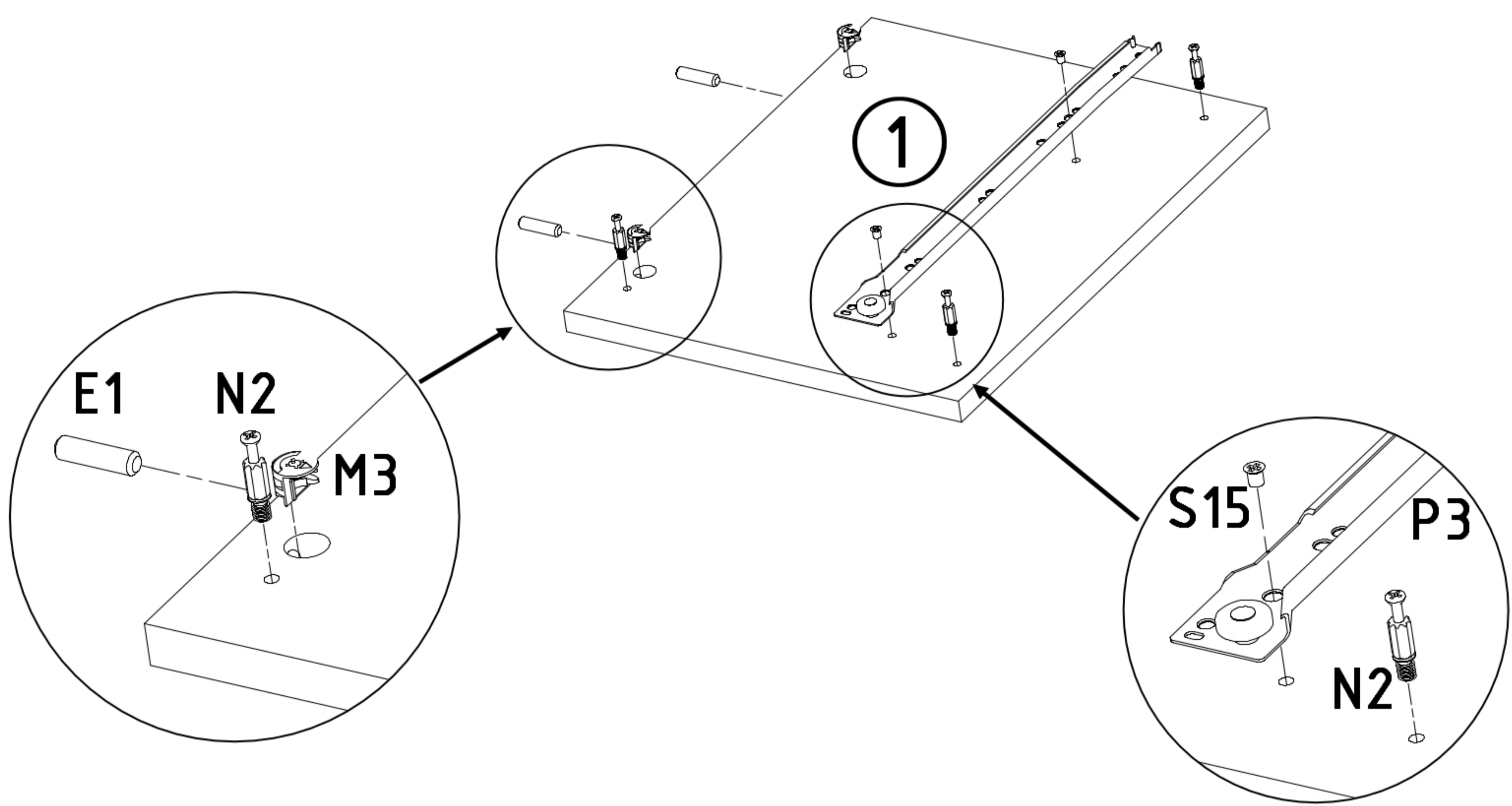
| | | | | |
|--|--|---|--|--|
| <p>N2</p>  <p>20,3 x 12</p> | <p>M3</p>  <p>x 12</p> | <p>E4</p>  <p>x 4</p> | <p>S1</p>  <p>3,5x16 x 4</p> | <p>E1</p>  <p>8x30 x 8</p> |
| <p>T1</p>  <p>x 4</p> | <p>Z2</p>  <p>x 30</p> | <p>P3</p>  <p>L=350 x 1</p> | <p>S15</p>  <p>6x8 x 4</p> | <p>M2</p>  <p>x 2</p> |

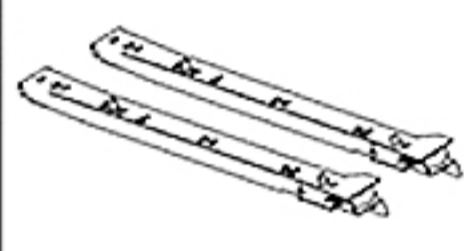



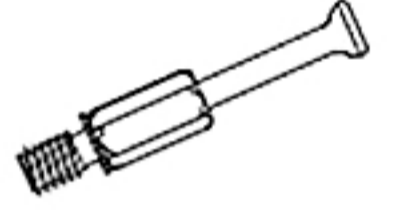


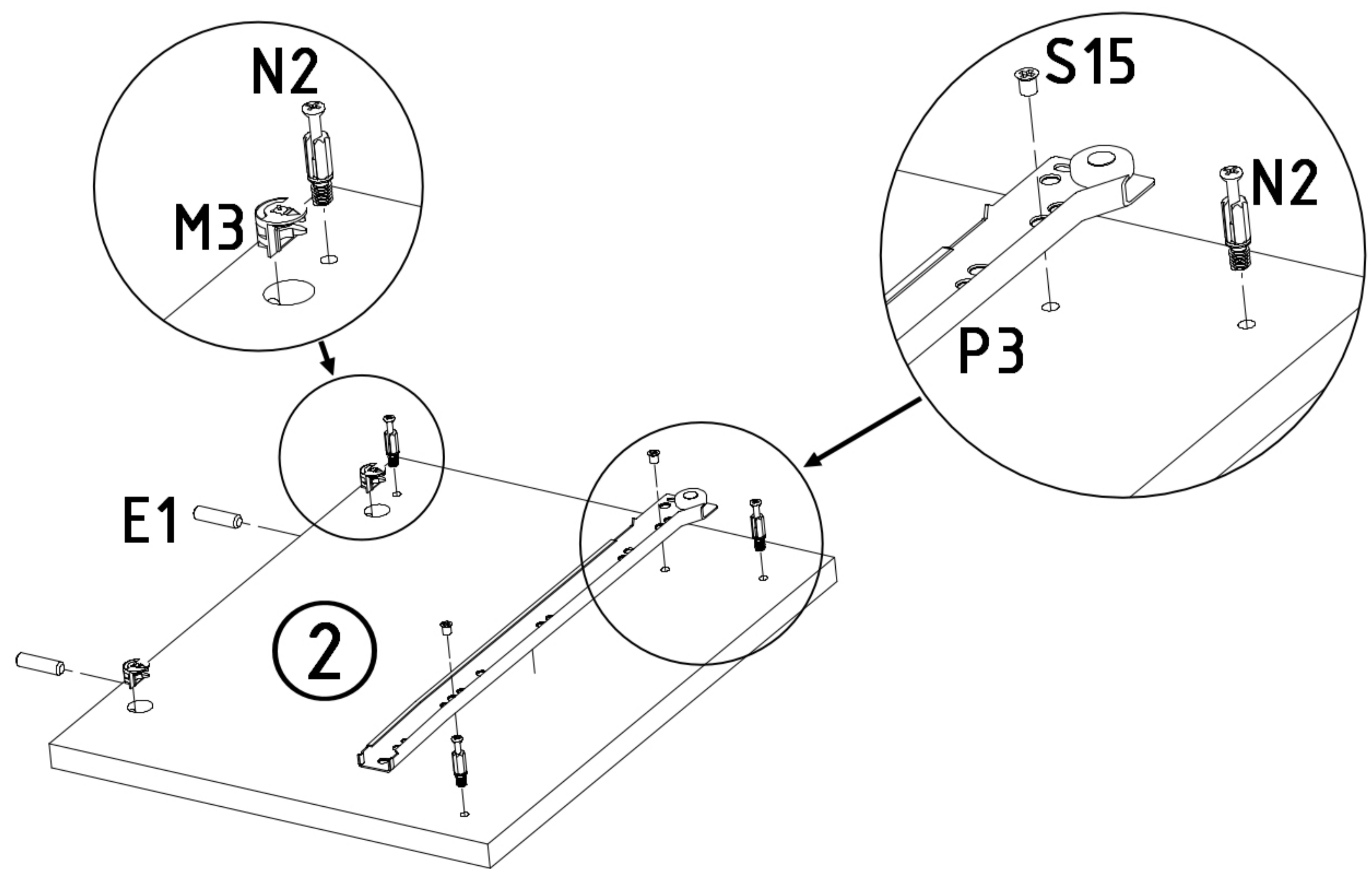
| | |
|----------|------------|
| 1 | x 1 |
| 2 | x 1 |
| 3 | x 3 |
| 4 | x 1 |
| 5 | x 1 |

| | |
|----------|------------|
| 6 | x 2 |
| 7 | x 1 |
| 8 | x 1 |
| 9 | x 1 |

| | | | | | | |
|---|---|--|--|---|------|------------|
| P3  | S15  | E1  | M3  | N2  | | |
| x 1 | 6x8 | x 2 | 8x30 | x 2 | 20,3 | x 3 |



| | | | | | | |
|---|---|--|--|---|------|------------|
| P3  | S15  | E1  | M3  | N2  | | |
| x 1 | 6x8 | x 2 | 8x30 | x 2 | 20,3 | x 3 |

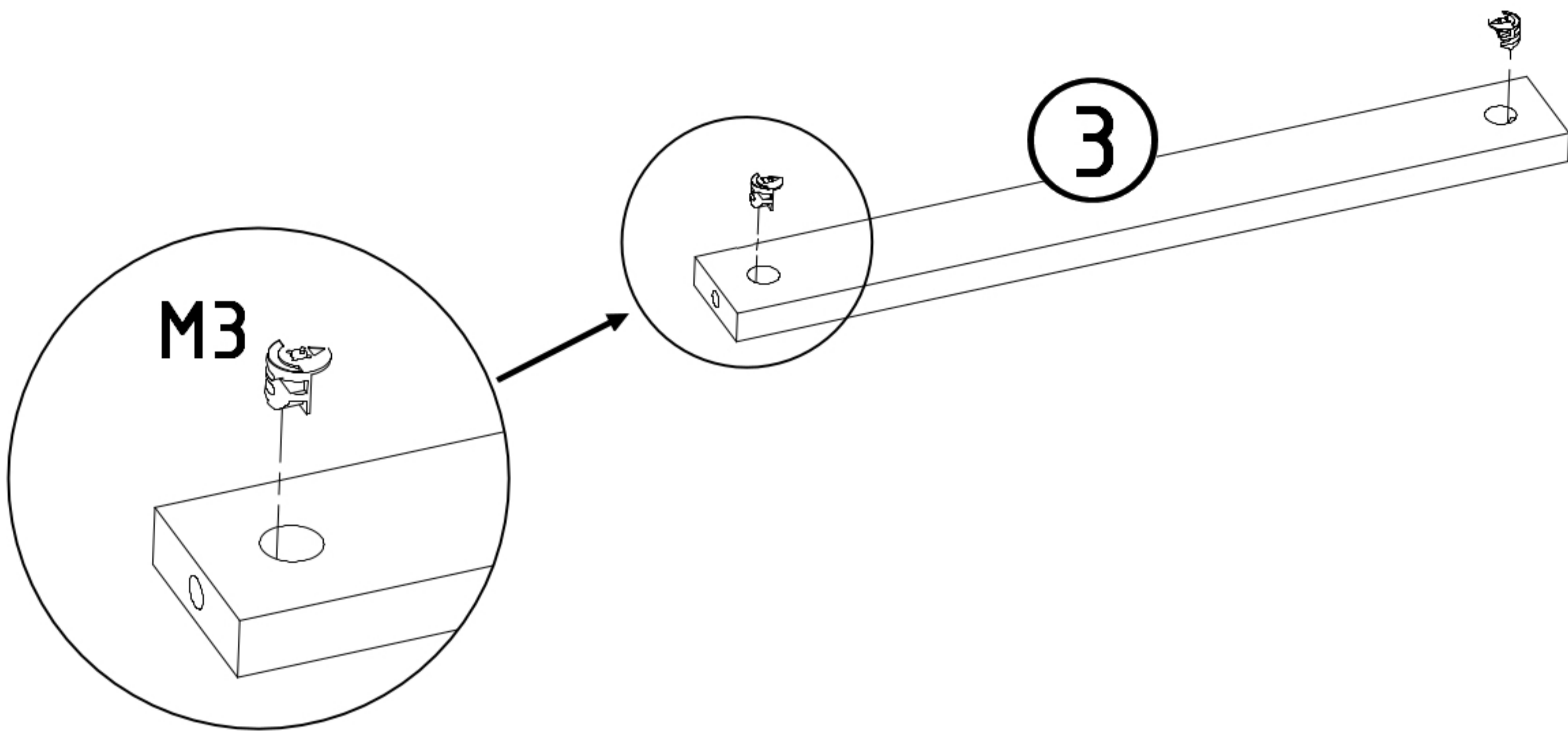


3

M3

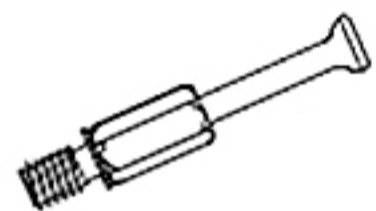


x 6



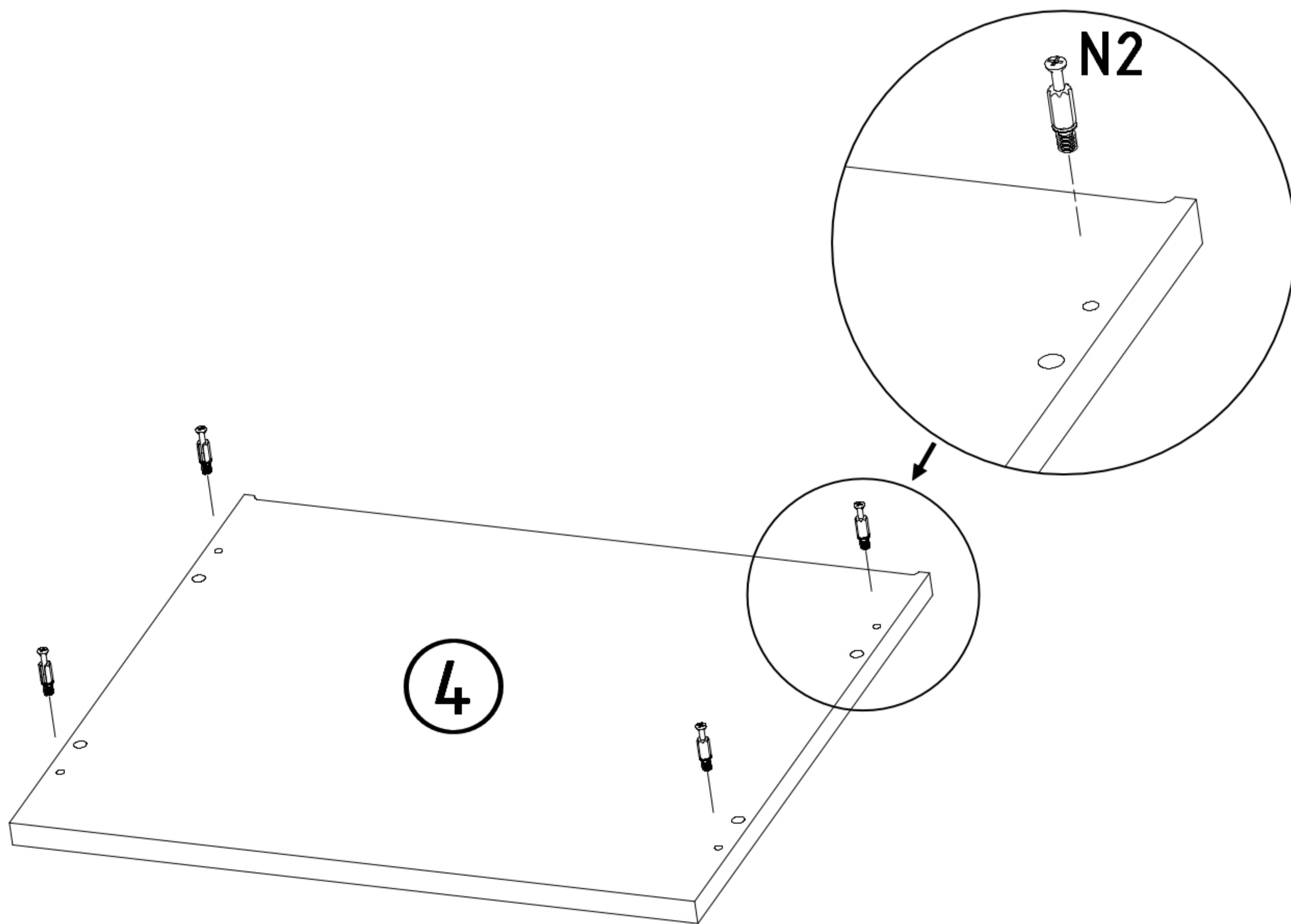
x 3

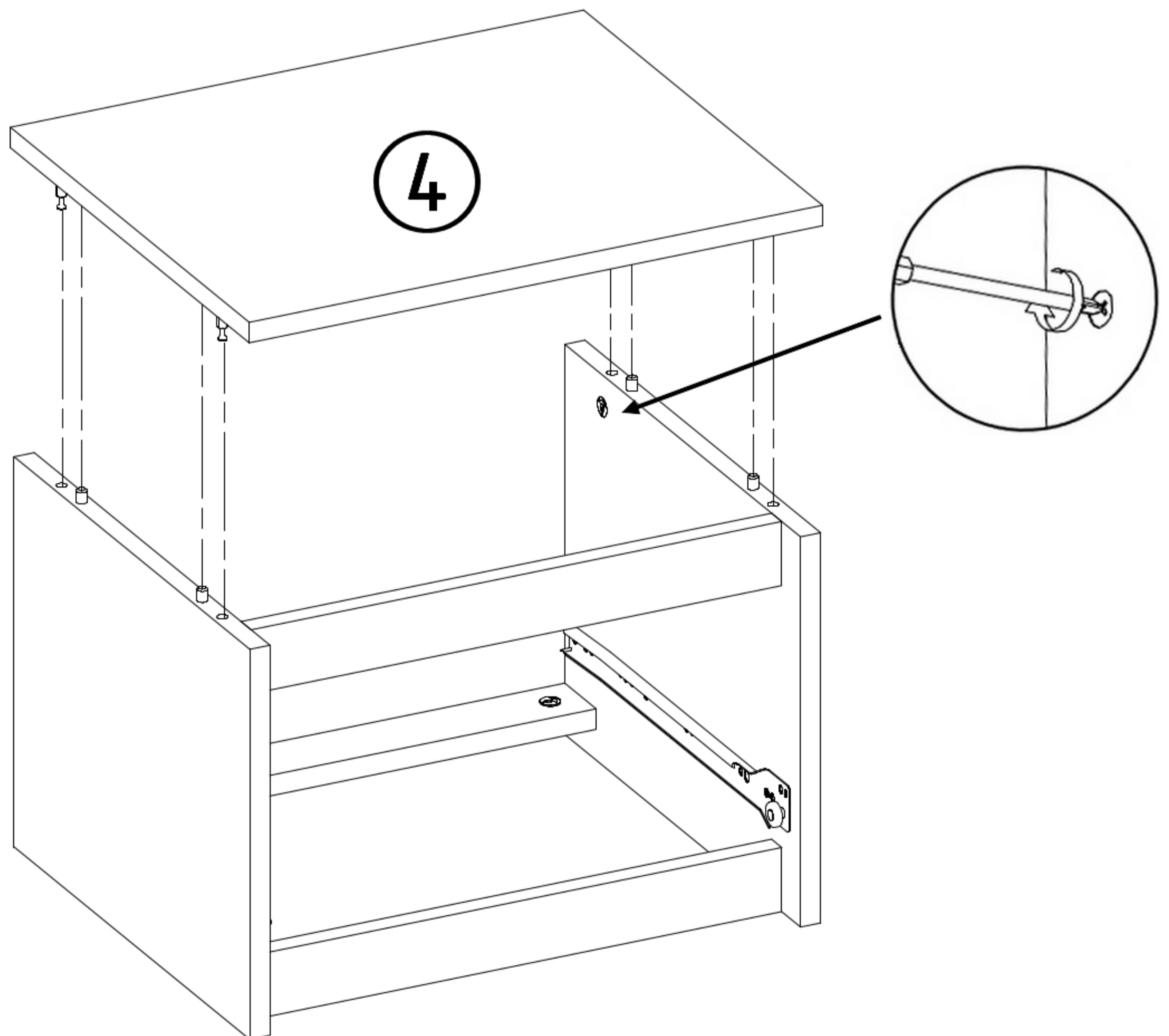
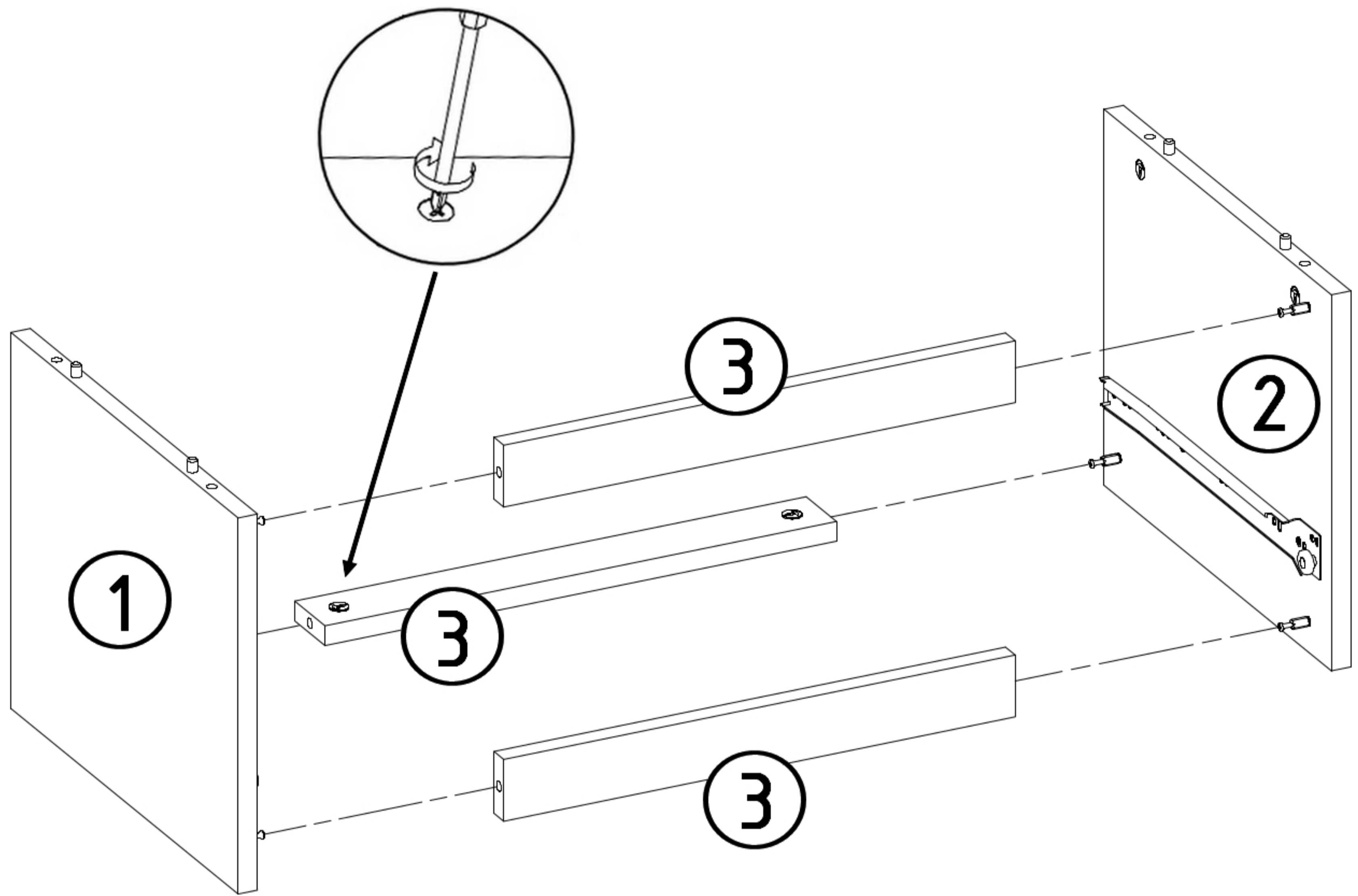
N2





20,3

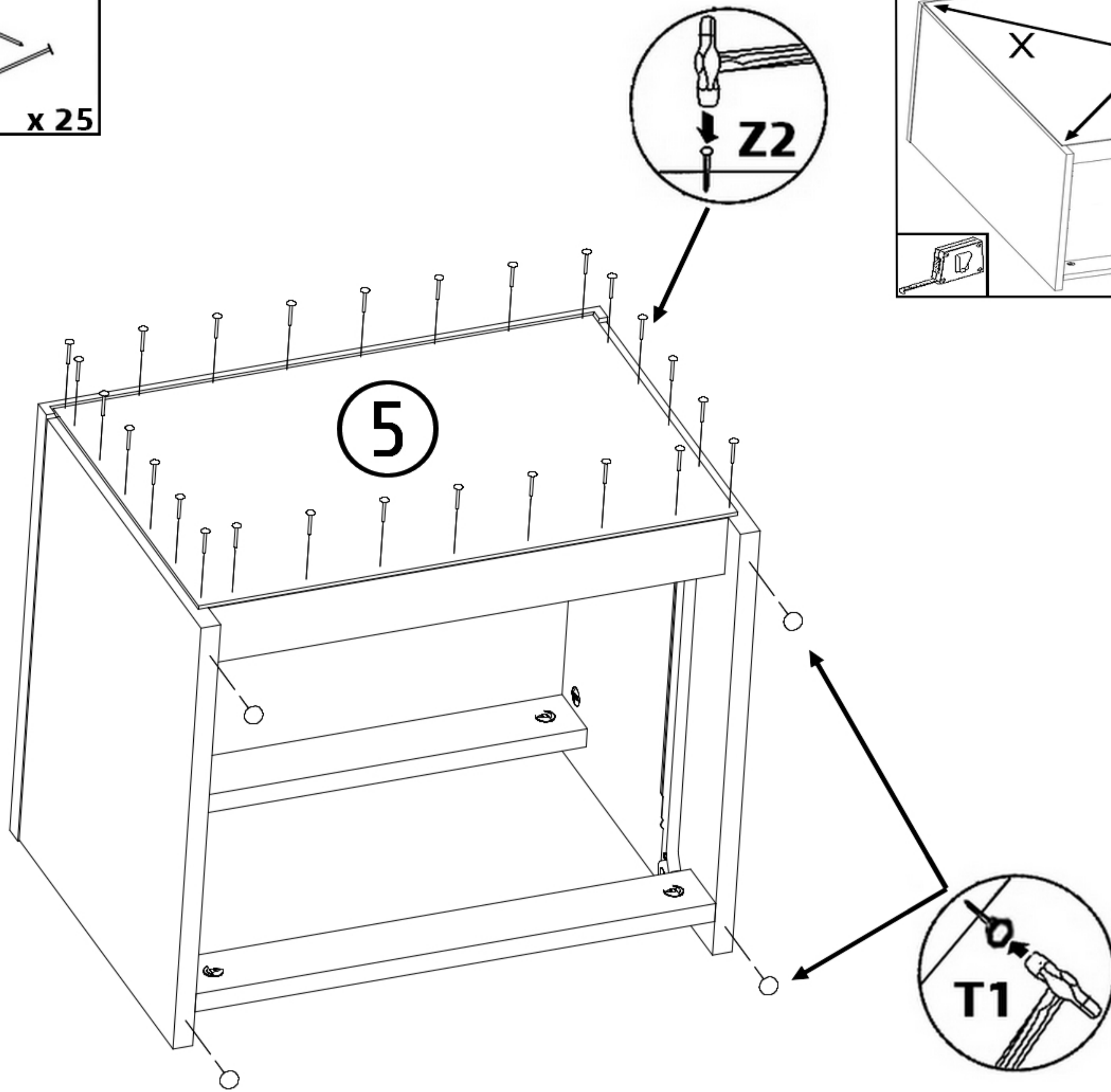
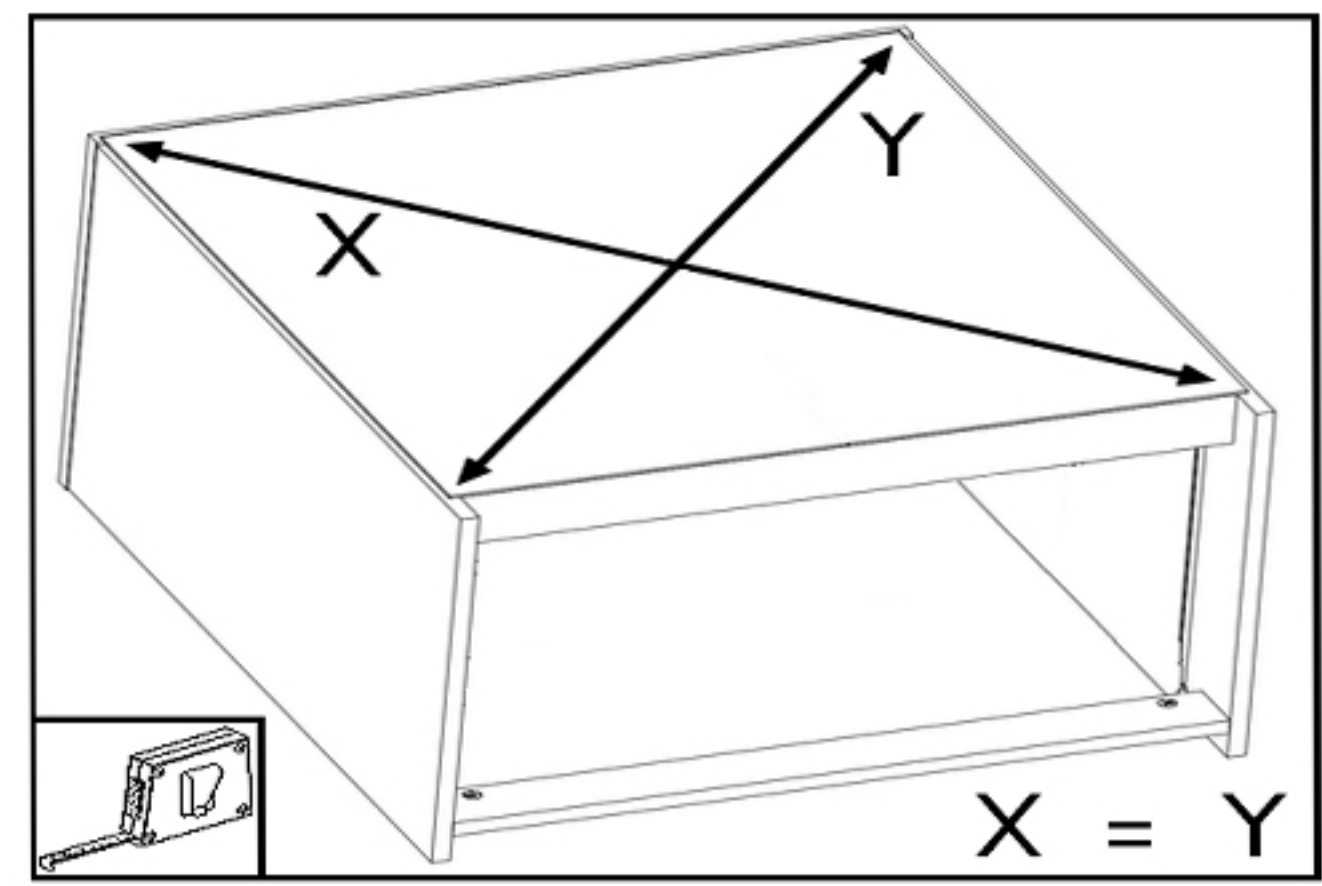
x 4



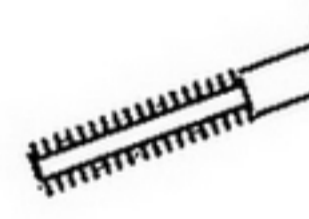


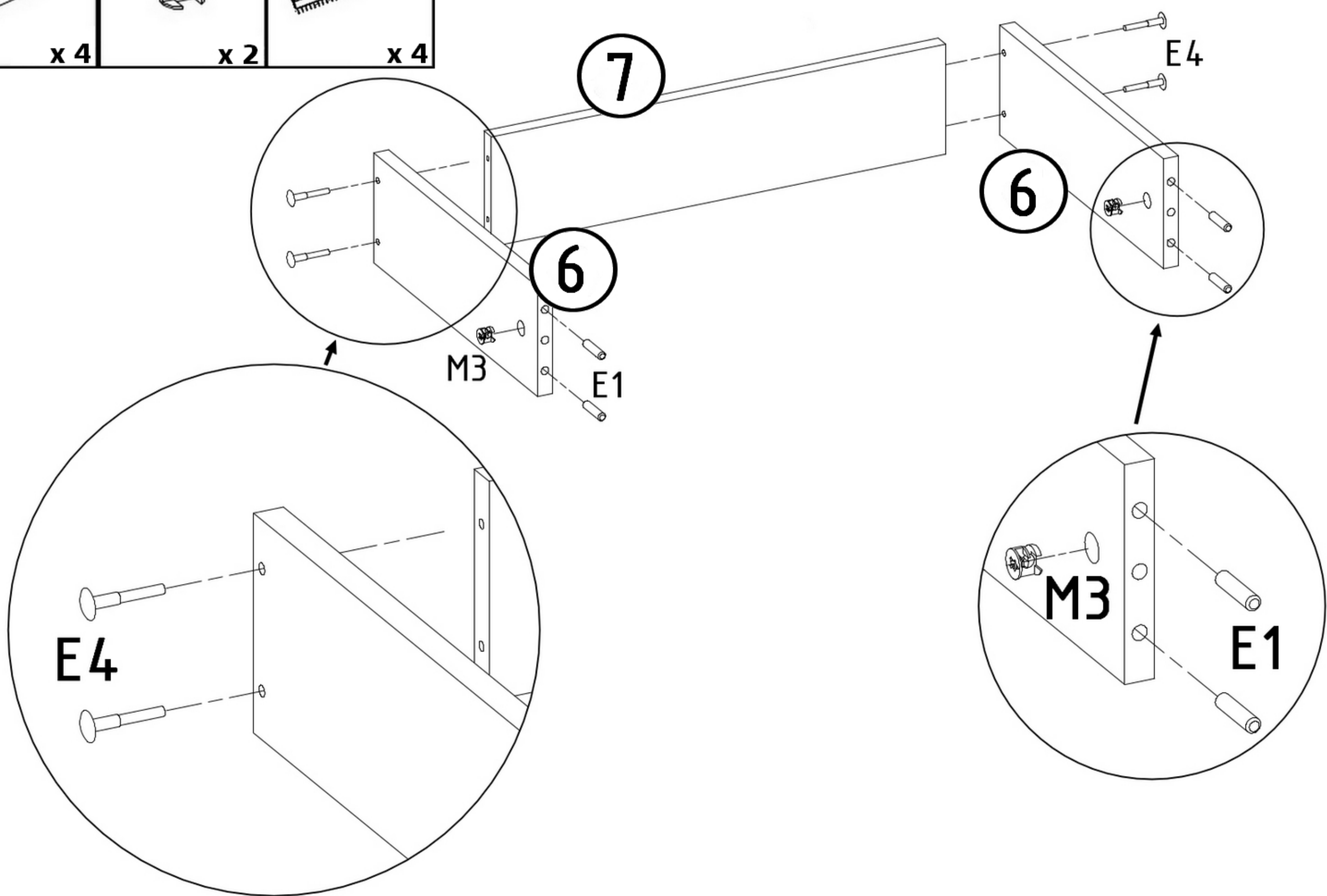


5

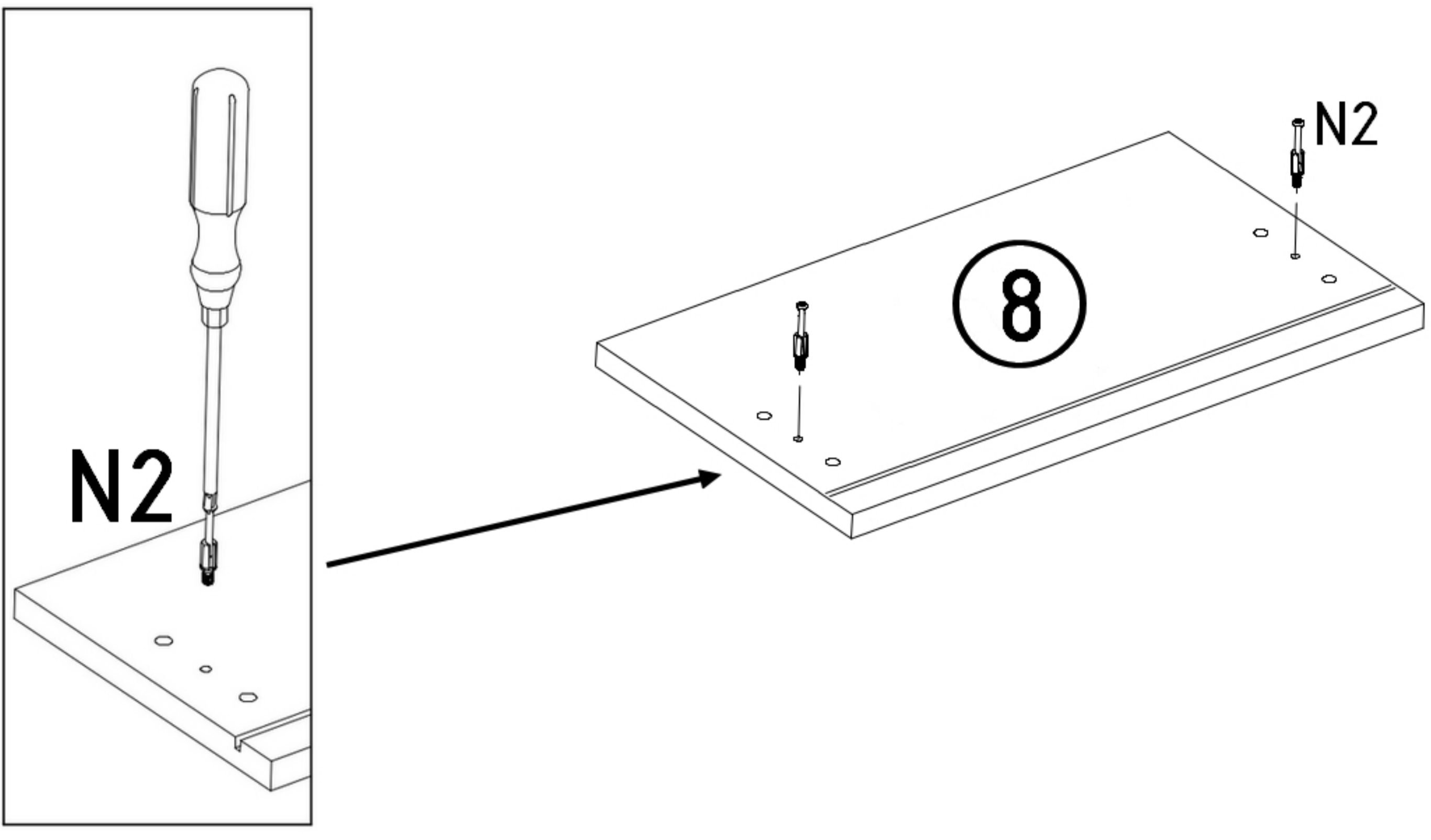
| | |
|--|--|
| T1  x 4 | Z2  x 25 |
|--|--|



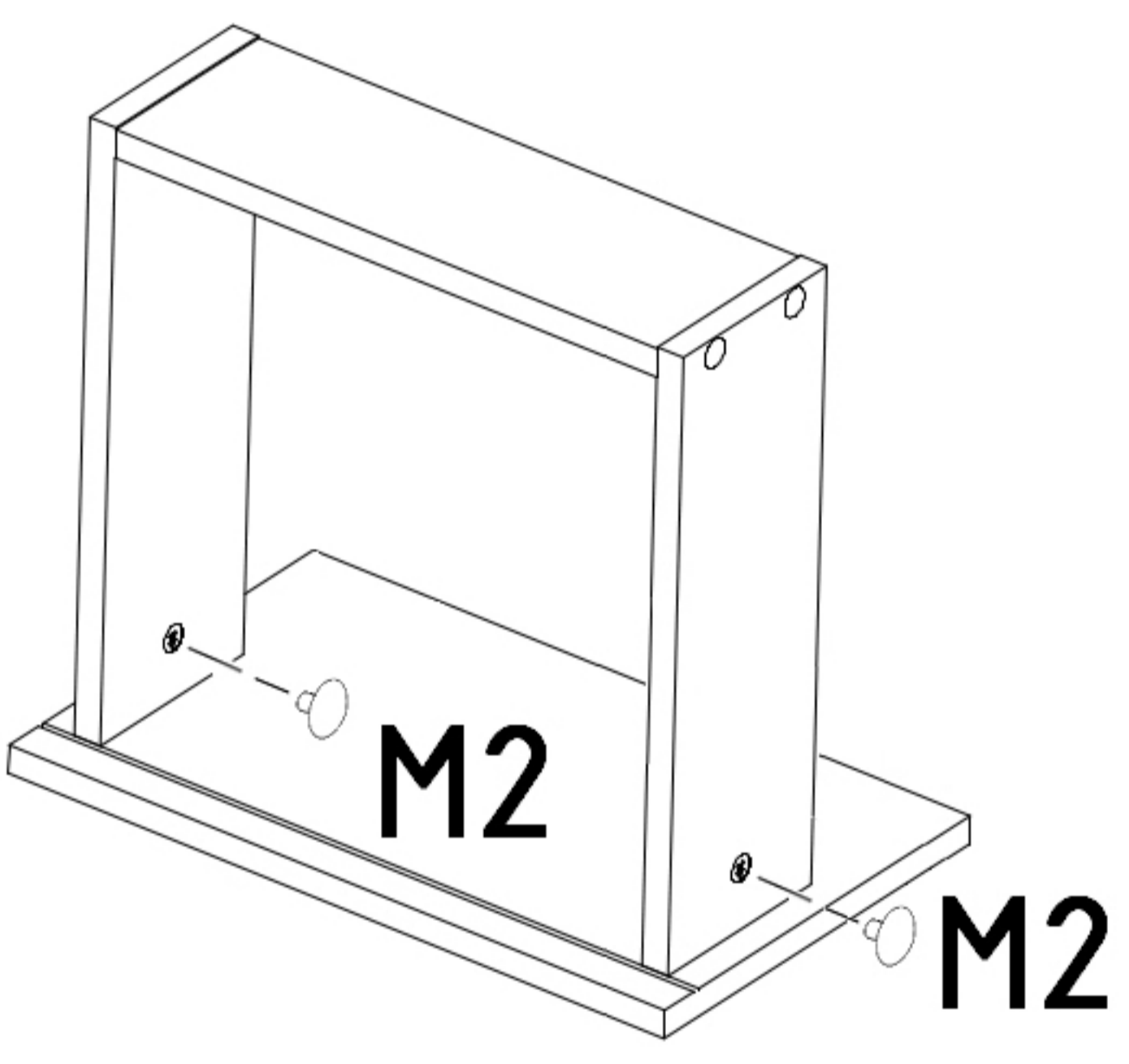
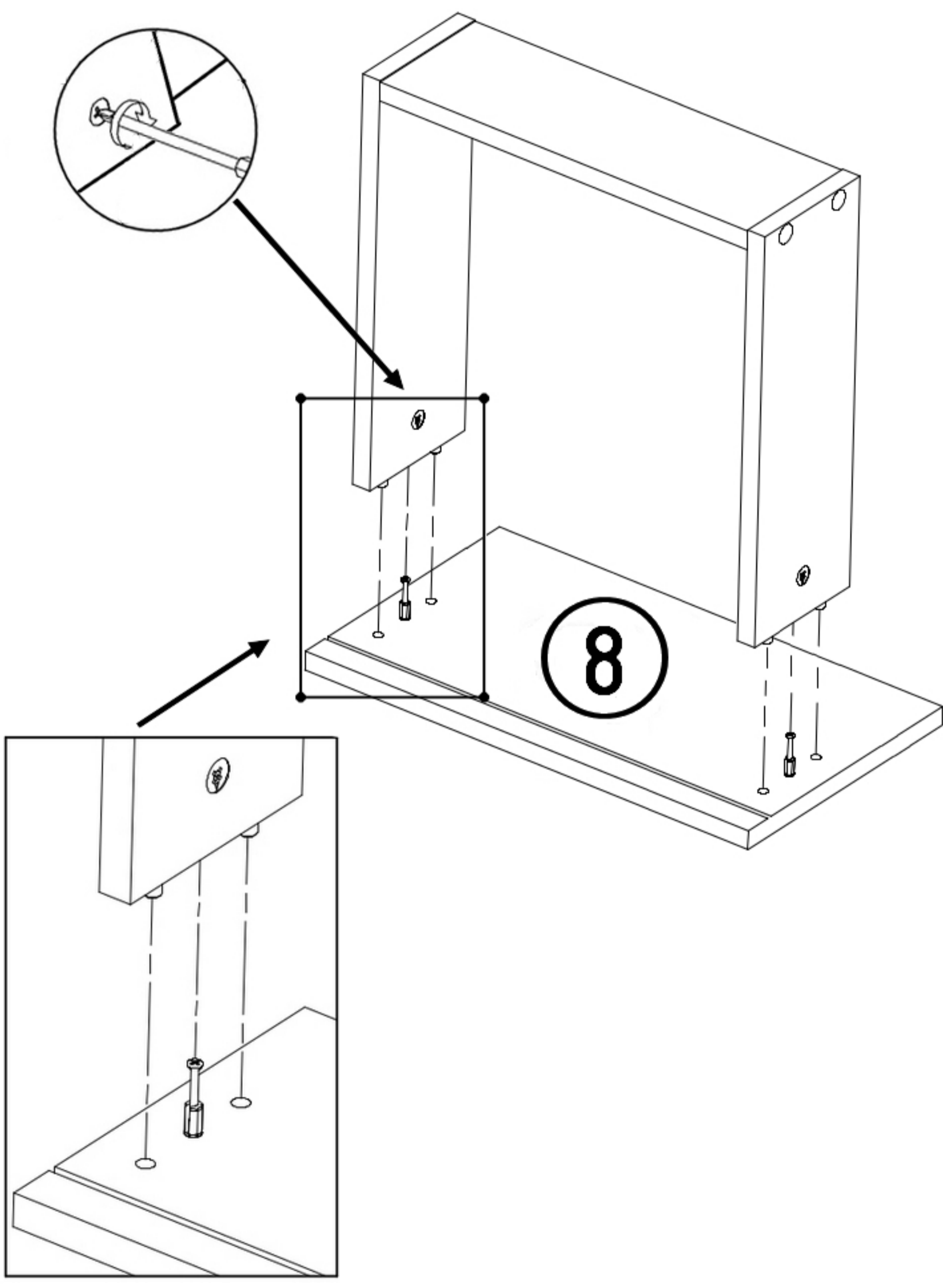
| | | |
|---|---|---|
| E1  8x30 x 4 | M3  x 2 | E4  x 4 |
|---|---|---|


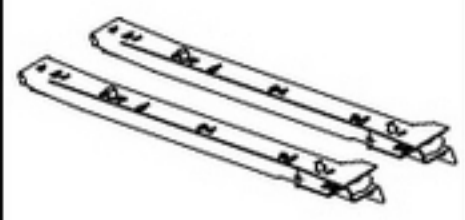



N2
L=20,3 x 2



M2
x 2



| | | |
|---|--|---|
| Z2  x 5 | P3  L=350 | S1  3,5x16 |
| x 5 | x 1 | x 4 |

