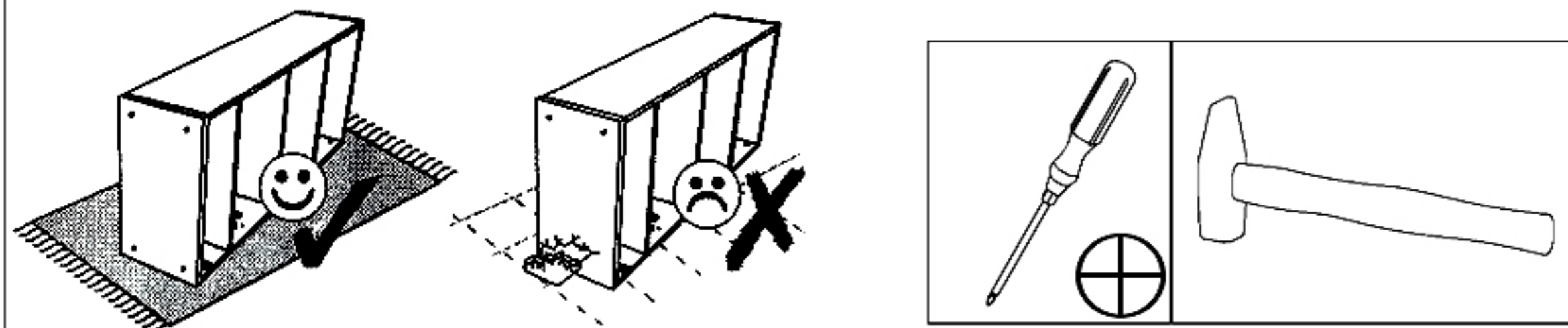
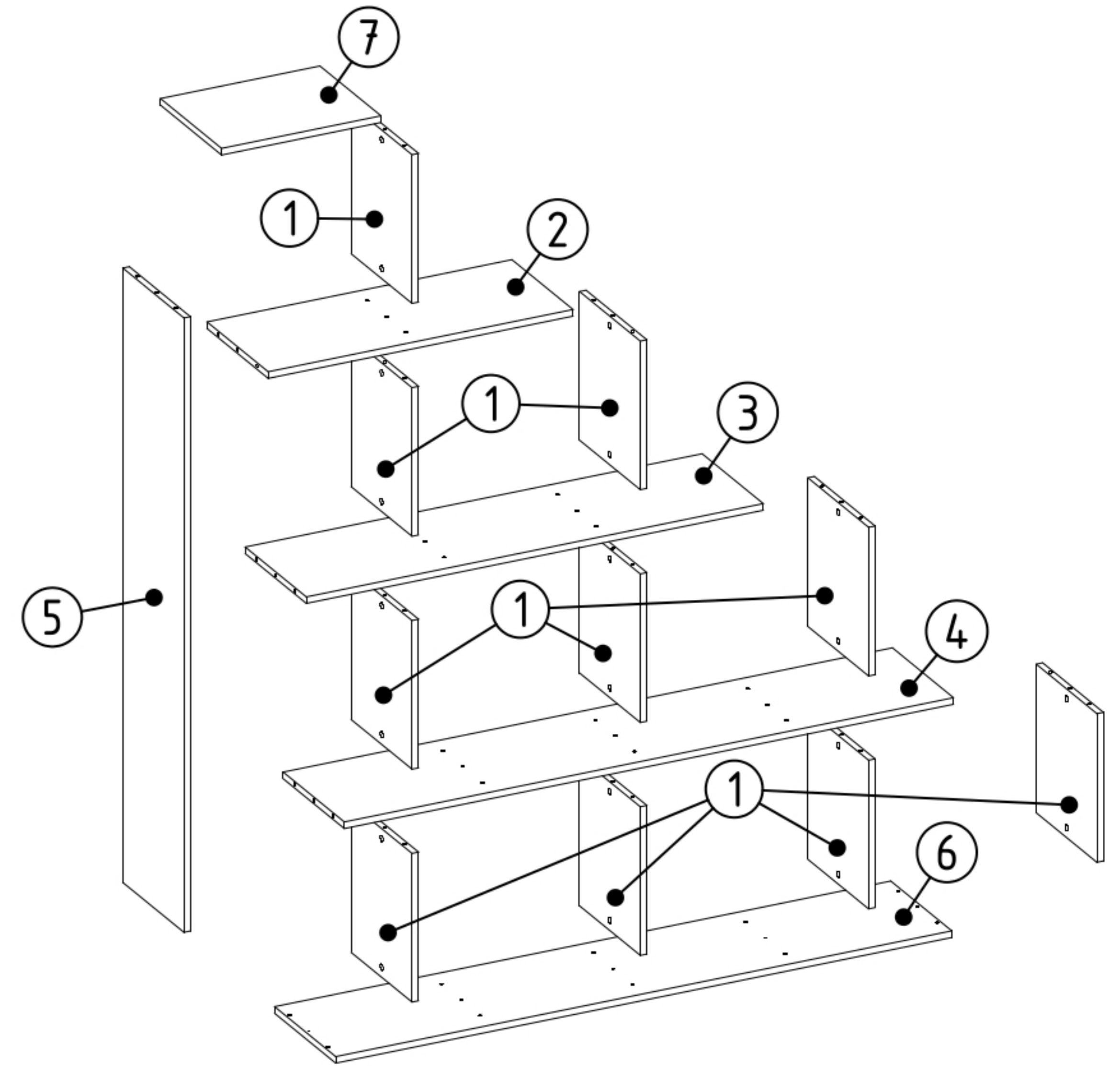
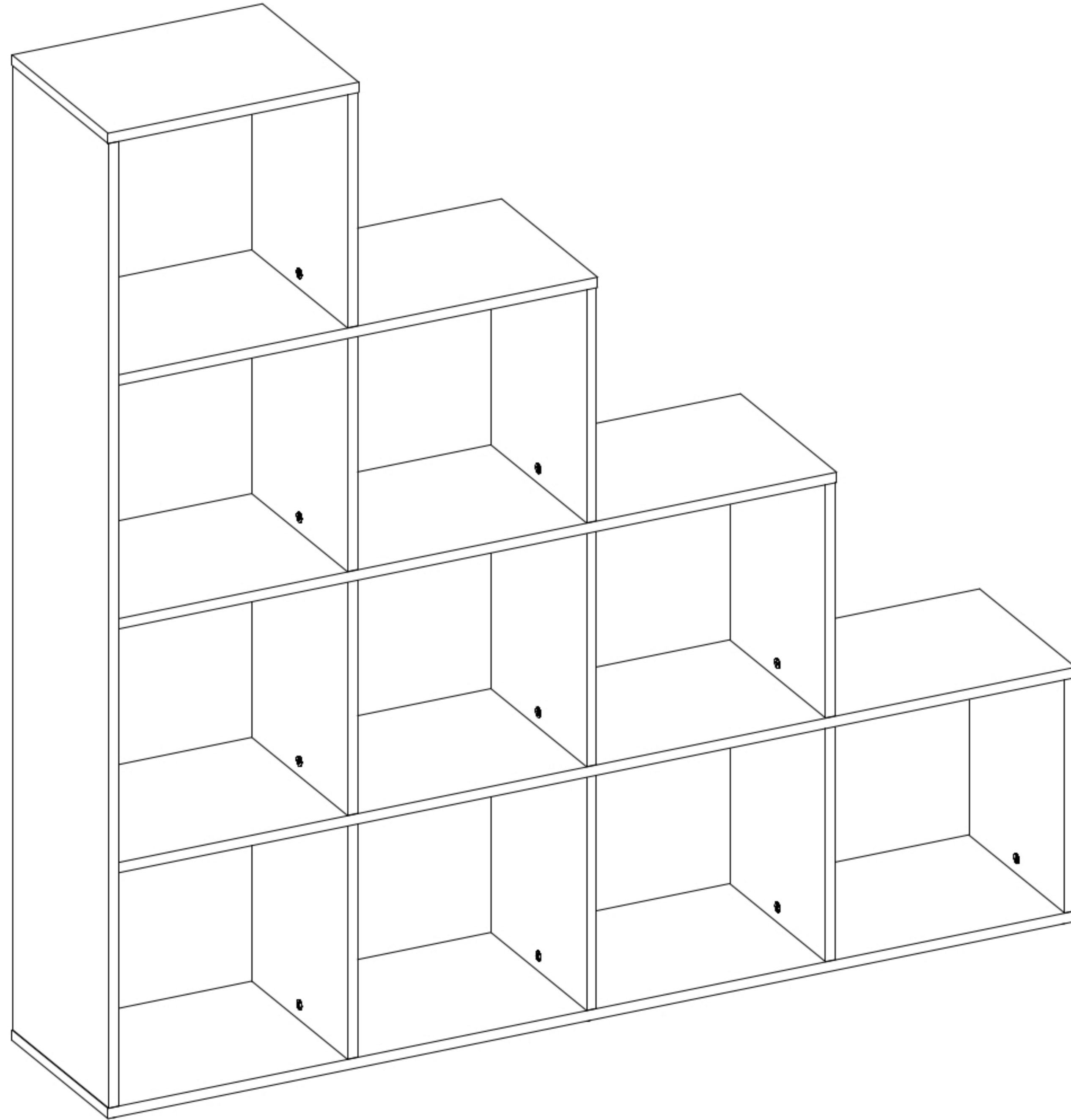




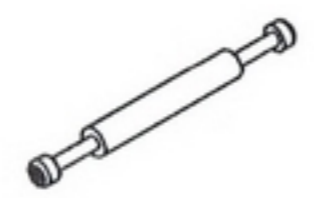
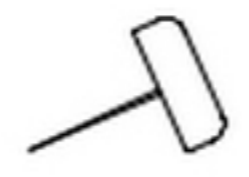


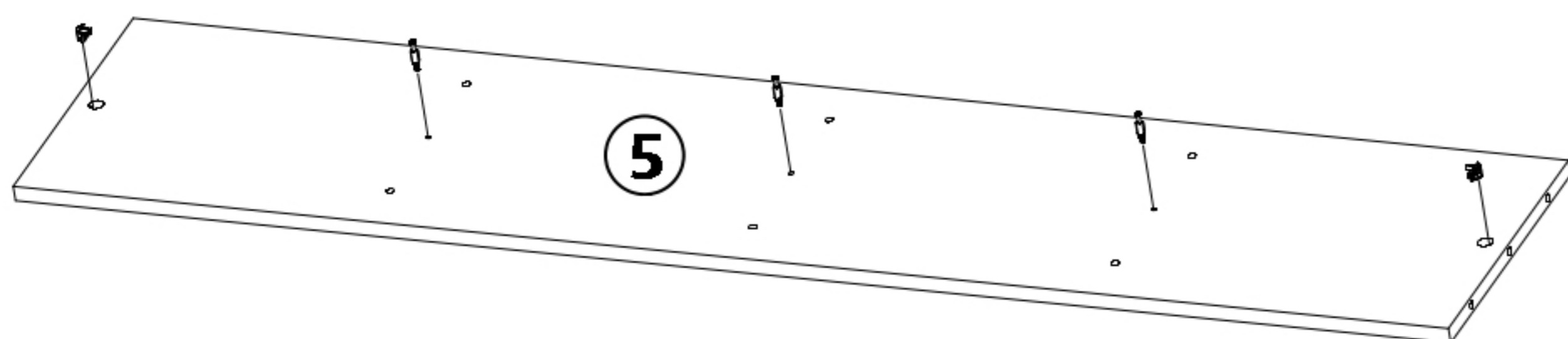
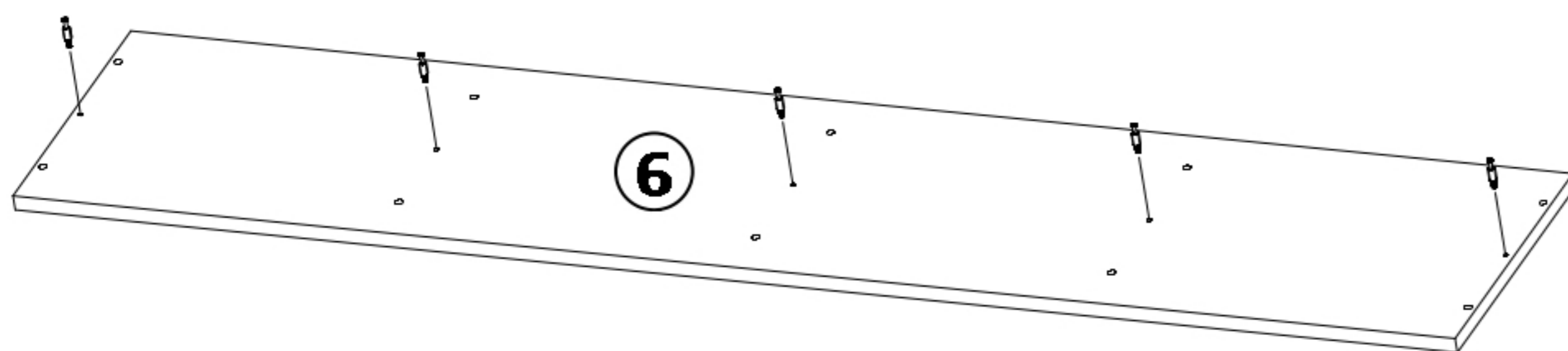
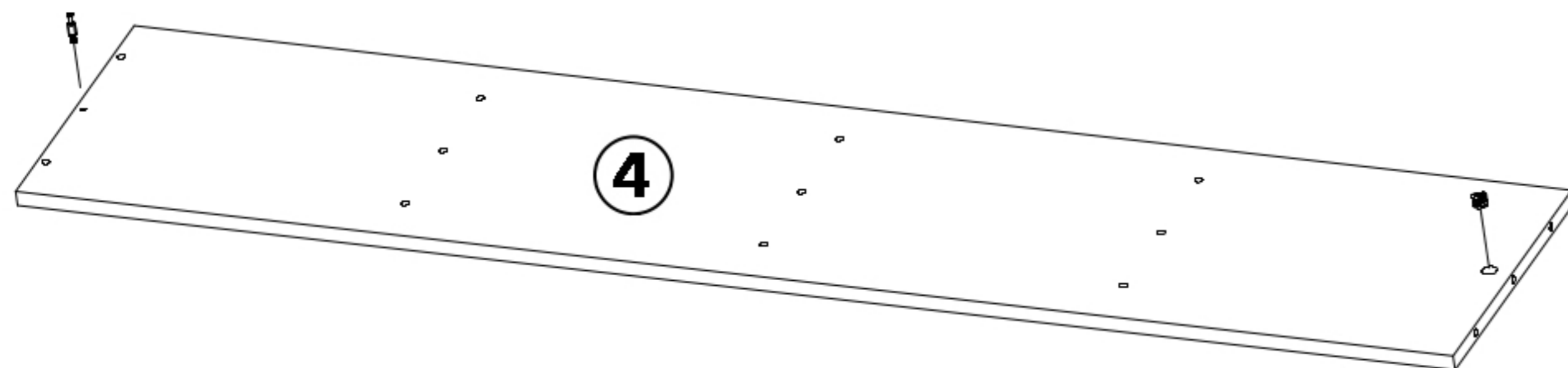
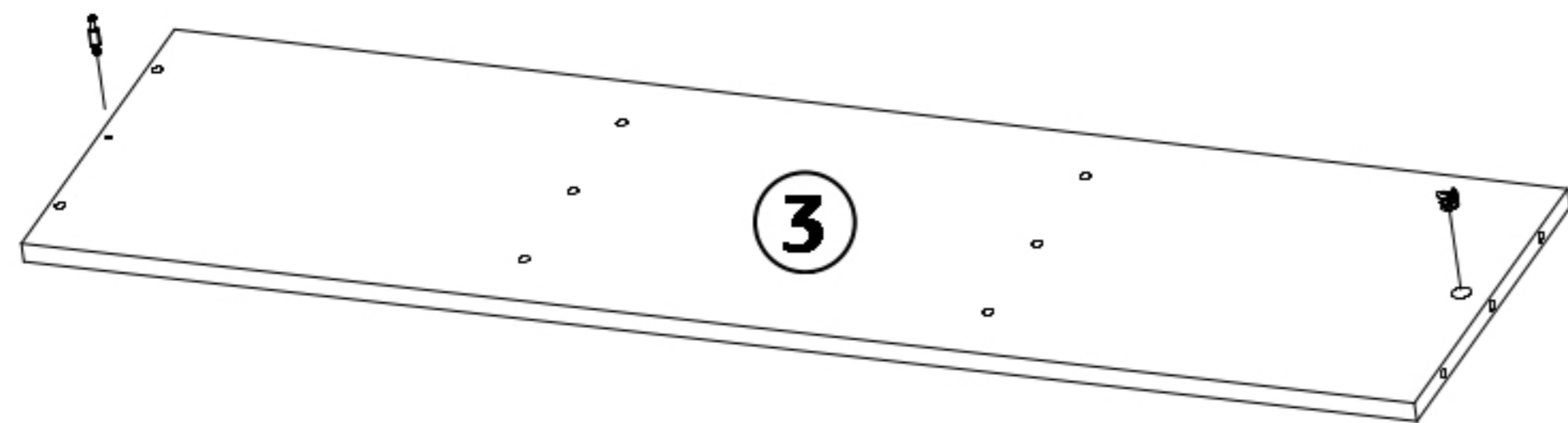
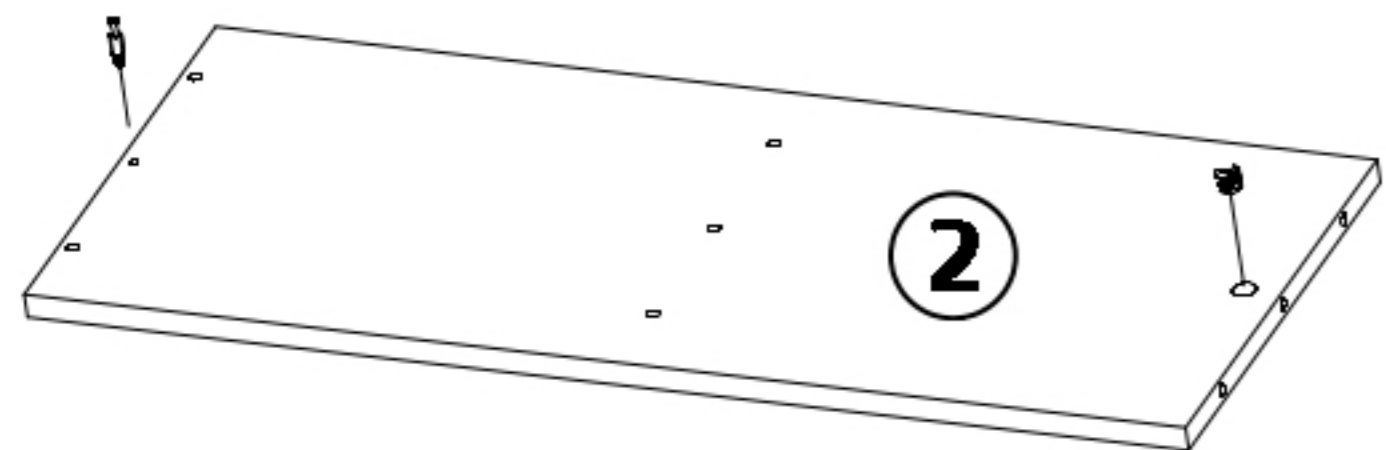
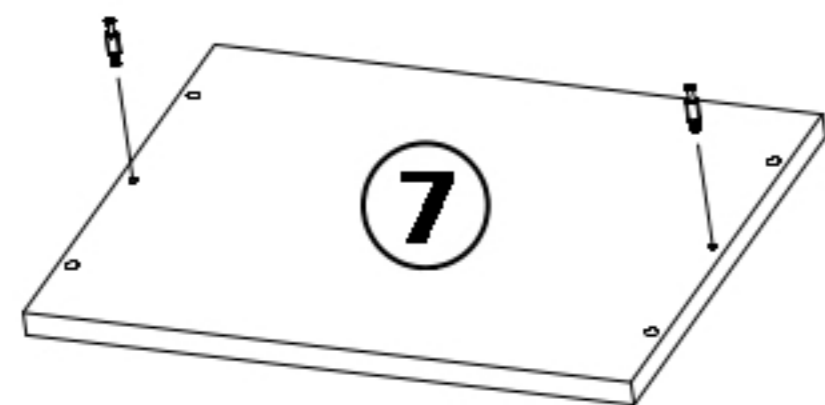
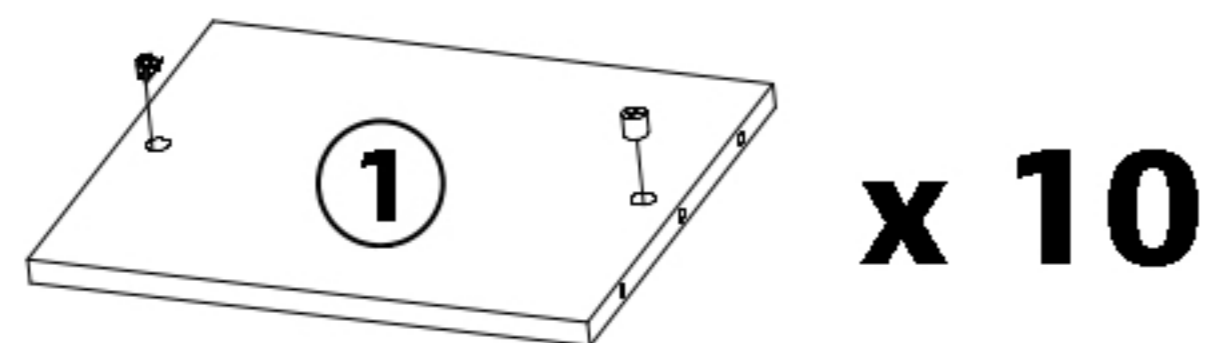
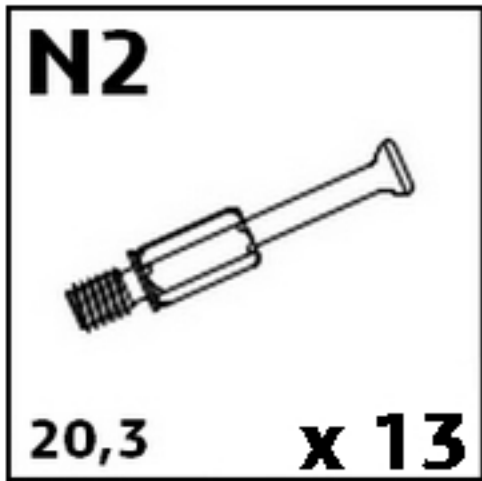
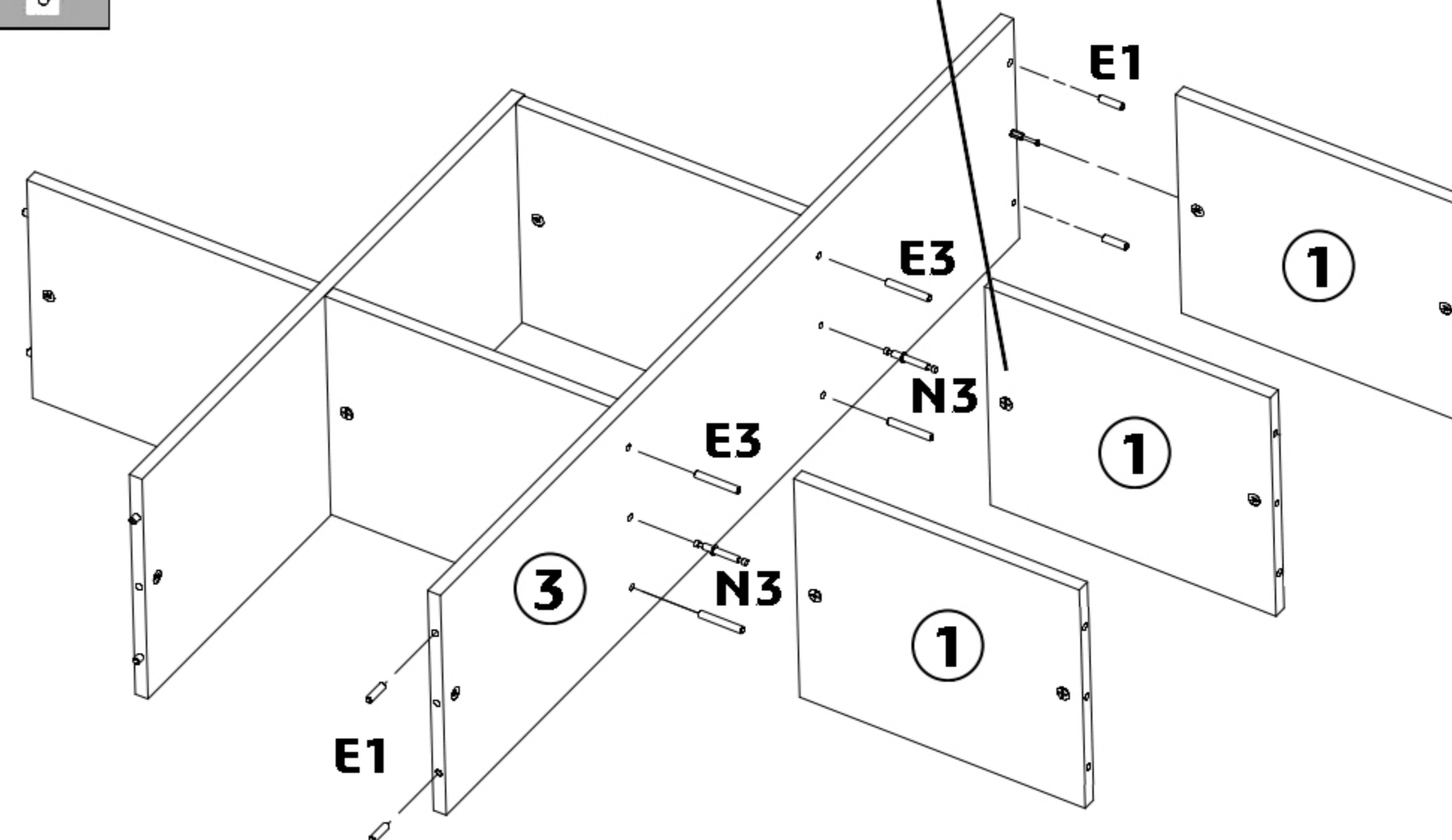
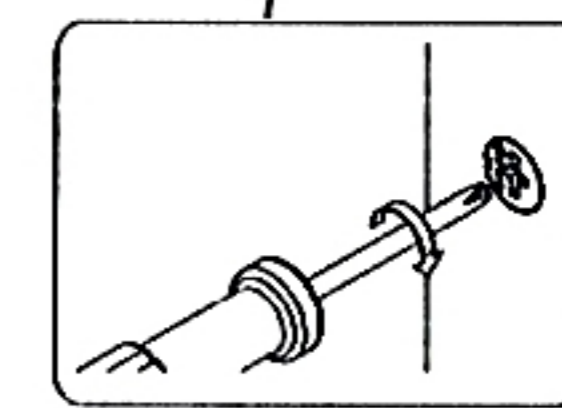
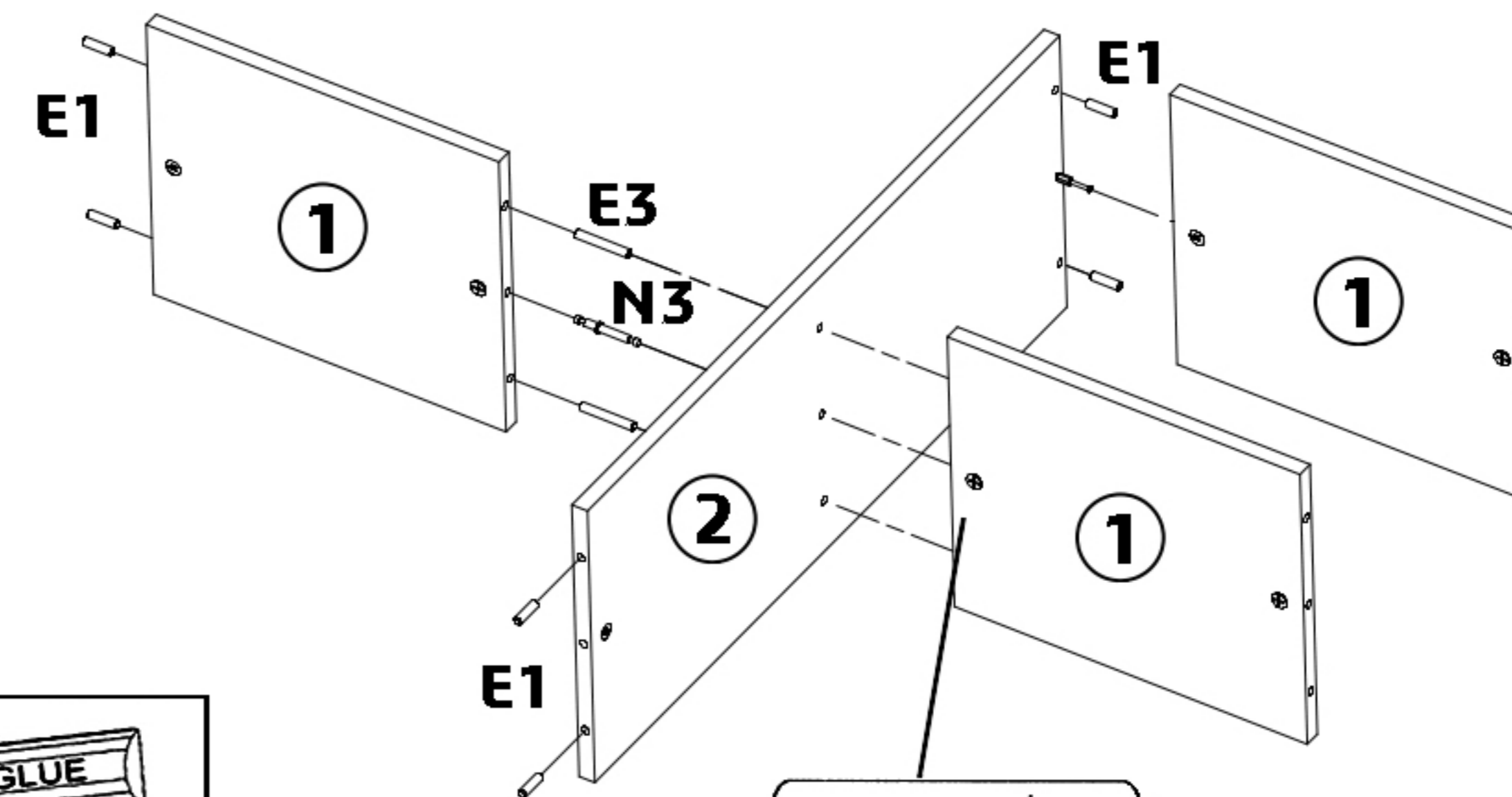
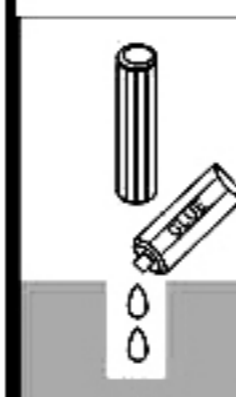
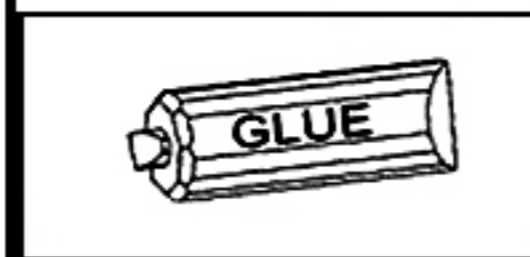
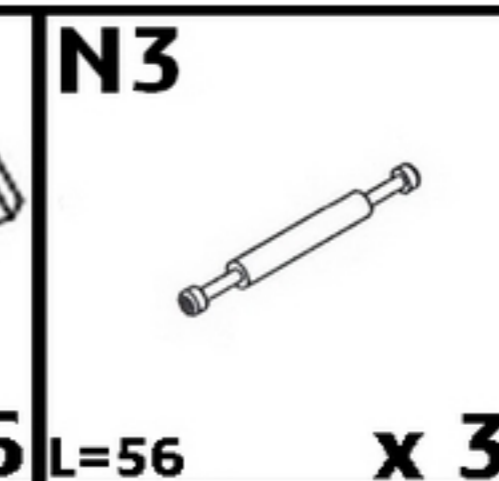
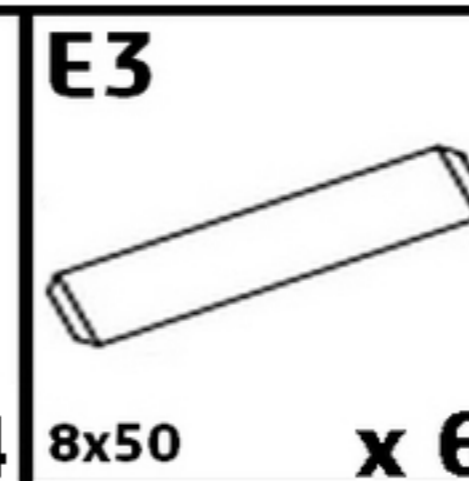
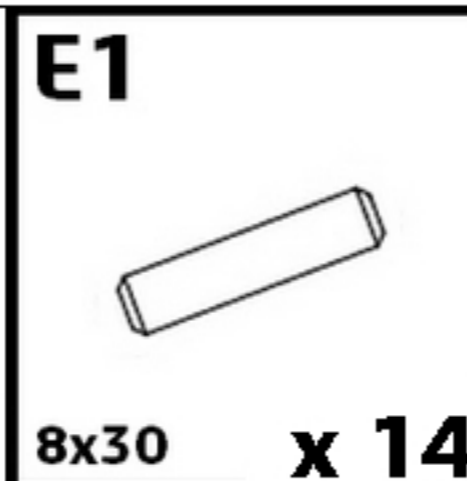


RS-40






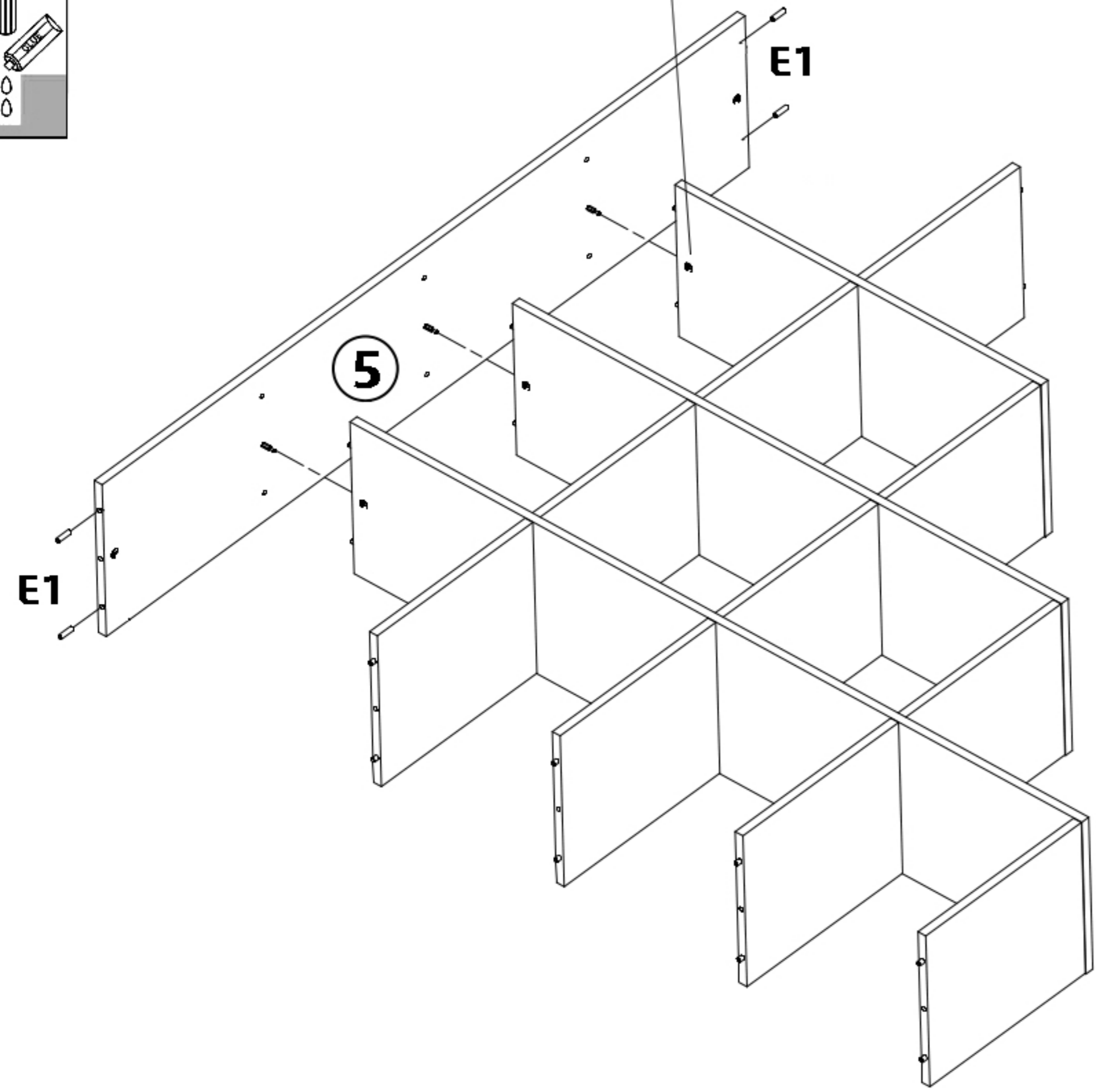
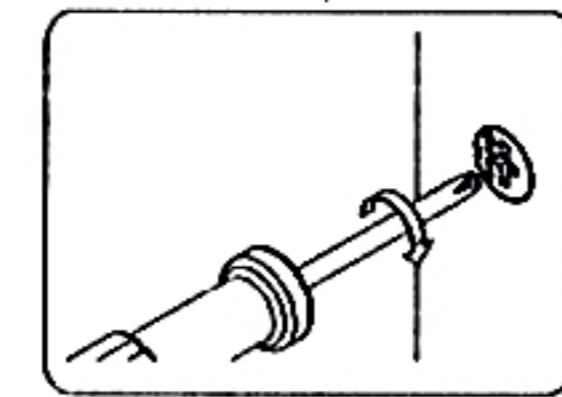
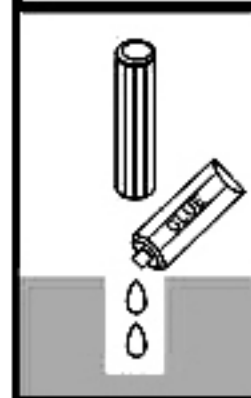
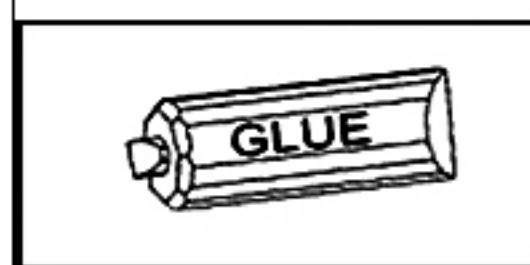
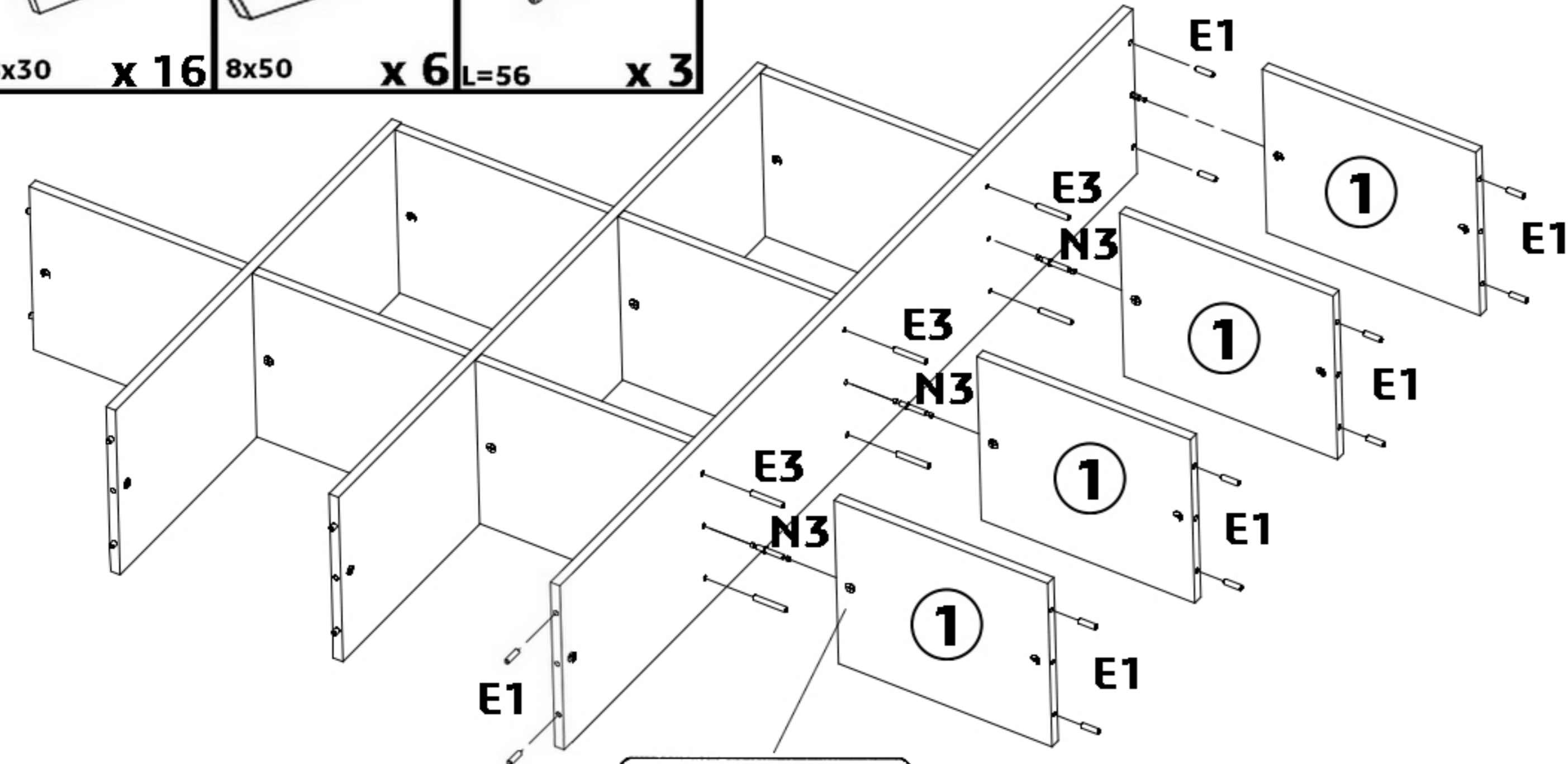
N2  20,3 x 13	M3  x 25	E1  8x30 x 26	E3  8x50 x 12	N3  L=56 x 6	T1  x 6	M2  x 25	 x 1
--	--	---	--	--	---	--	--

1	x 10
2	x 1
3	x 1
4	x 1
5	x 1
6	x 1
7	x 1

1**2**

3

E1 	E3 	N3 
8x30 x 16	8x50 x 6	L=56 x 3



4

