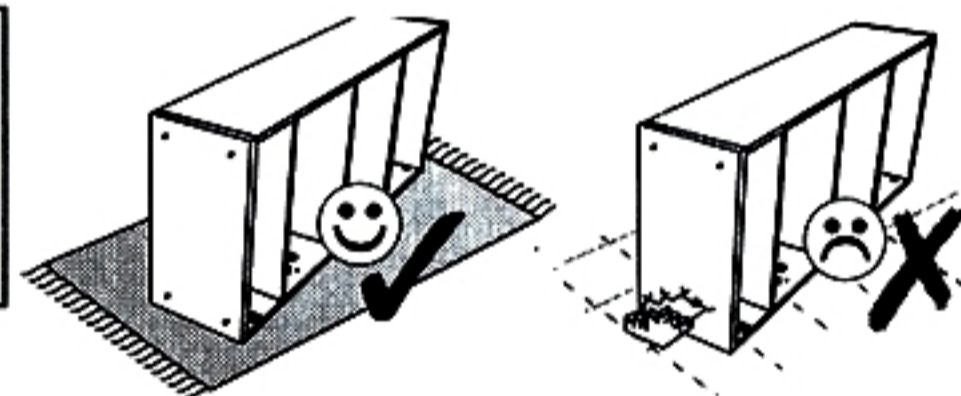
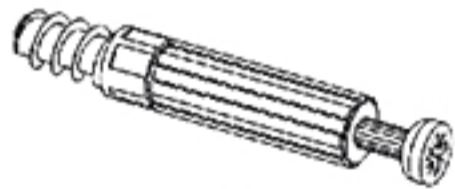



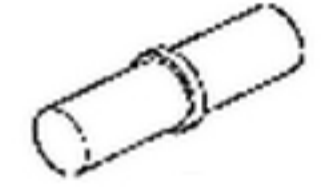
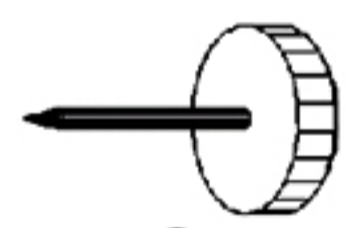
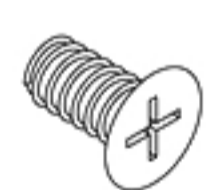

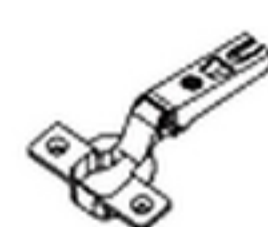



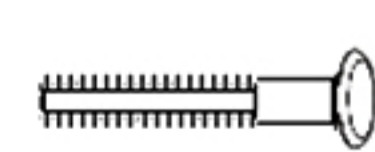





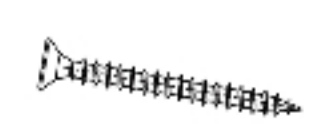



x 3



N2  x 24 L=30,3	E1  x 30 8x35	M3  x 32	E3  x 8 8x70	D2  x 12
T1  x 8	S15  x 12 5,8x9	S1  x 24 3,5x16	A1  x 6	A0  x 6
P2  x 3 L=350	M2  x 6	E4  x 12	N3  x 4 L=76	GLUE  x 1
Z2  x 80	F2  x 4	K1  x 1	S5  x 10 2,5x20	Z4  x 10

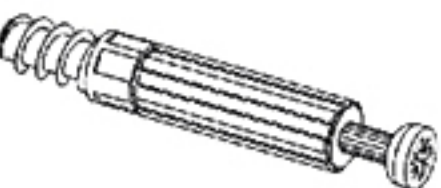






- 1 x 1
- 2 x 1
- 3 x 6
- 4 x 1
- 5 x 1
- 6 x 1
- 7 x 1
- 8 x 1

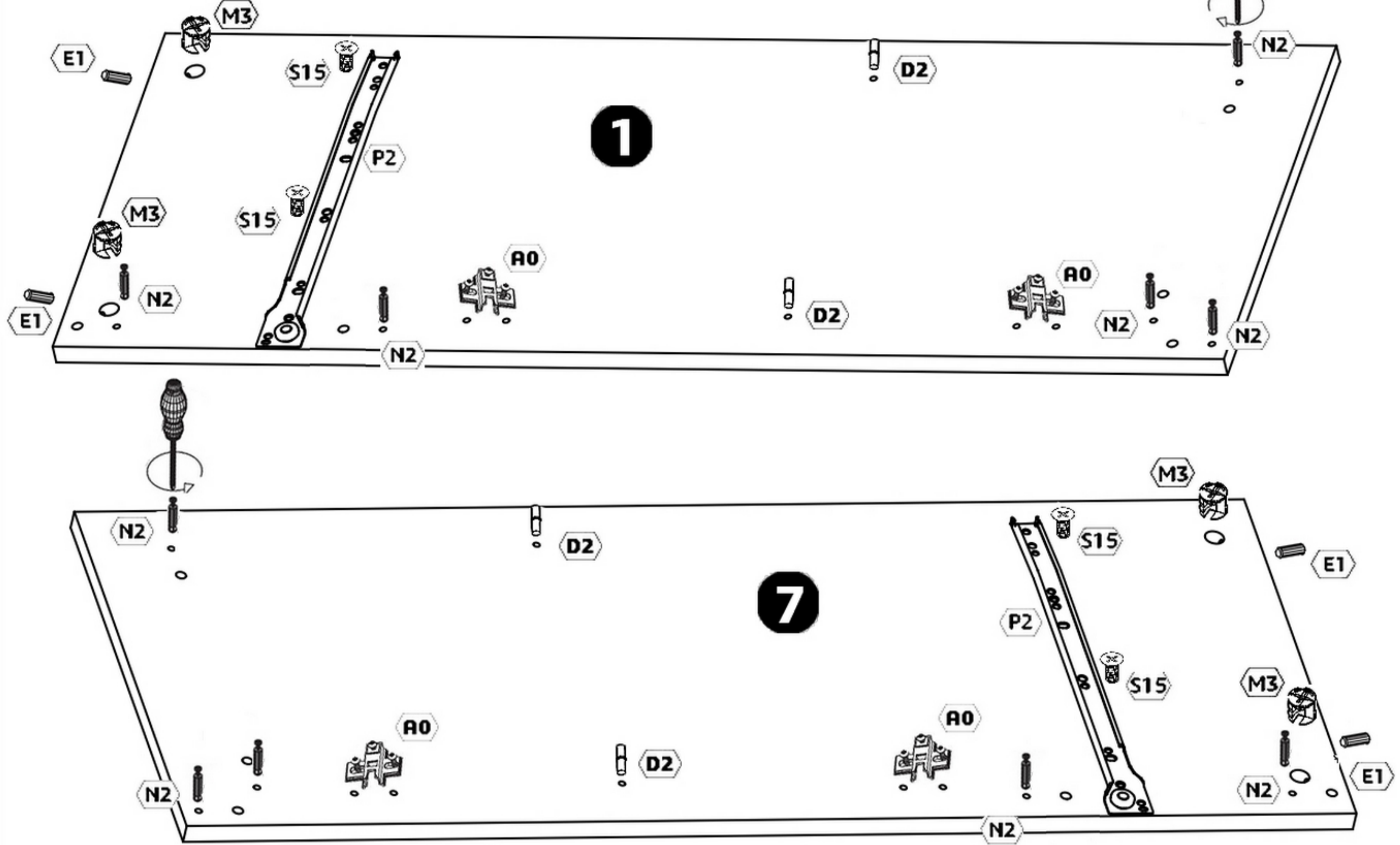
- 9 x 3
- 10 x 2
- 11 x 3
- 12 x 3
- 13 x 6
- 14 x 3
- 15 x 3
- 16 x 3


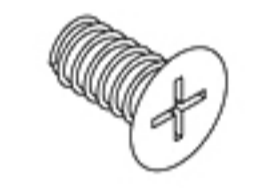






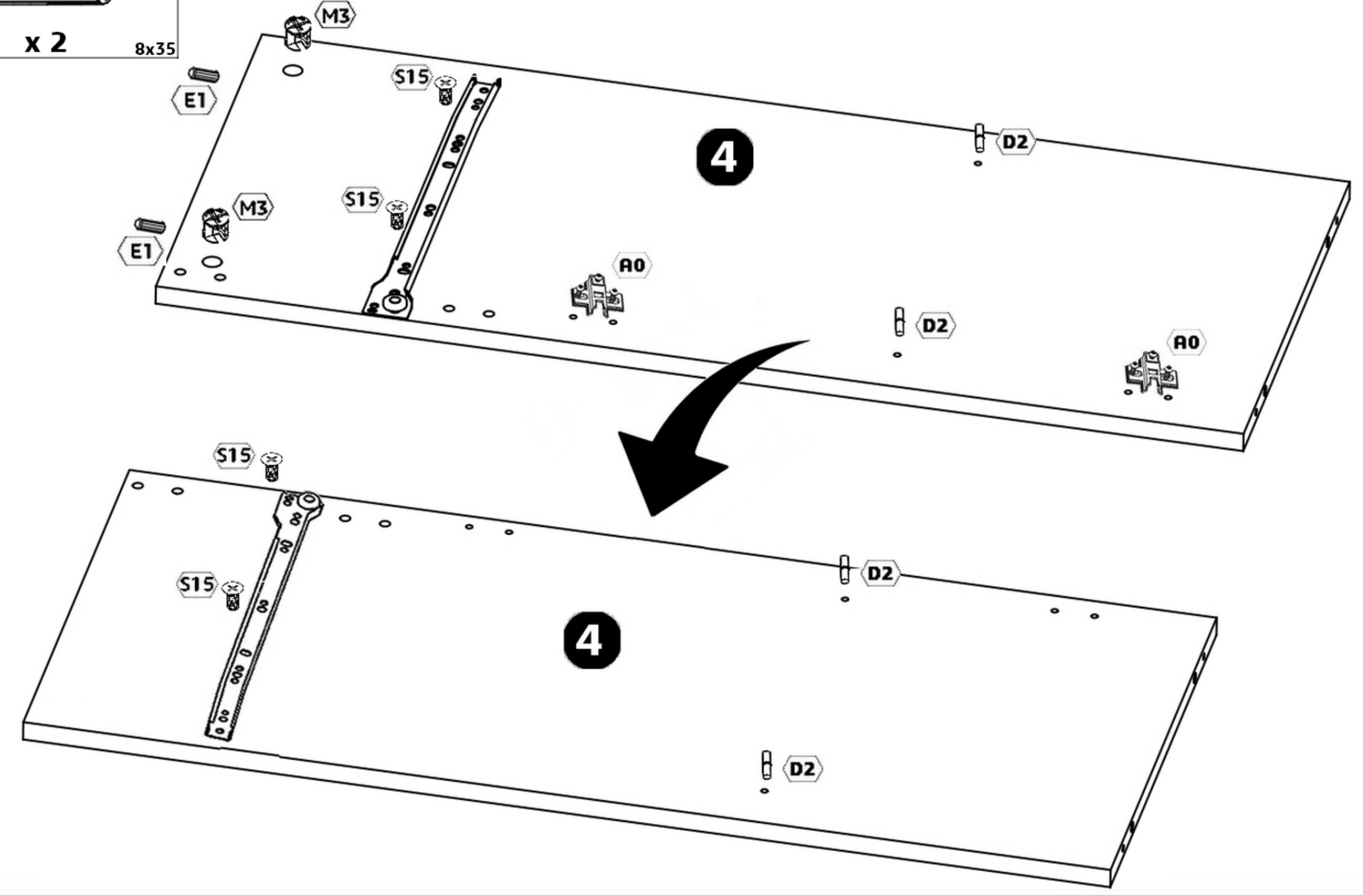
x 1

1


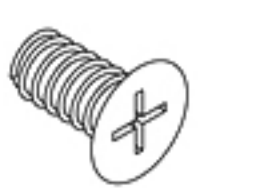
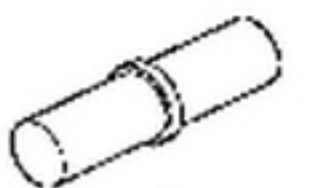

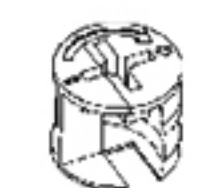
N2  x 10 L=30,3	M3  x 4	A0  x 4	E1  x 4 8x35
P2  x 2 L=350	S15  x 4 5,8x9	D2  x 4	

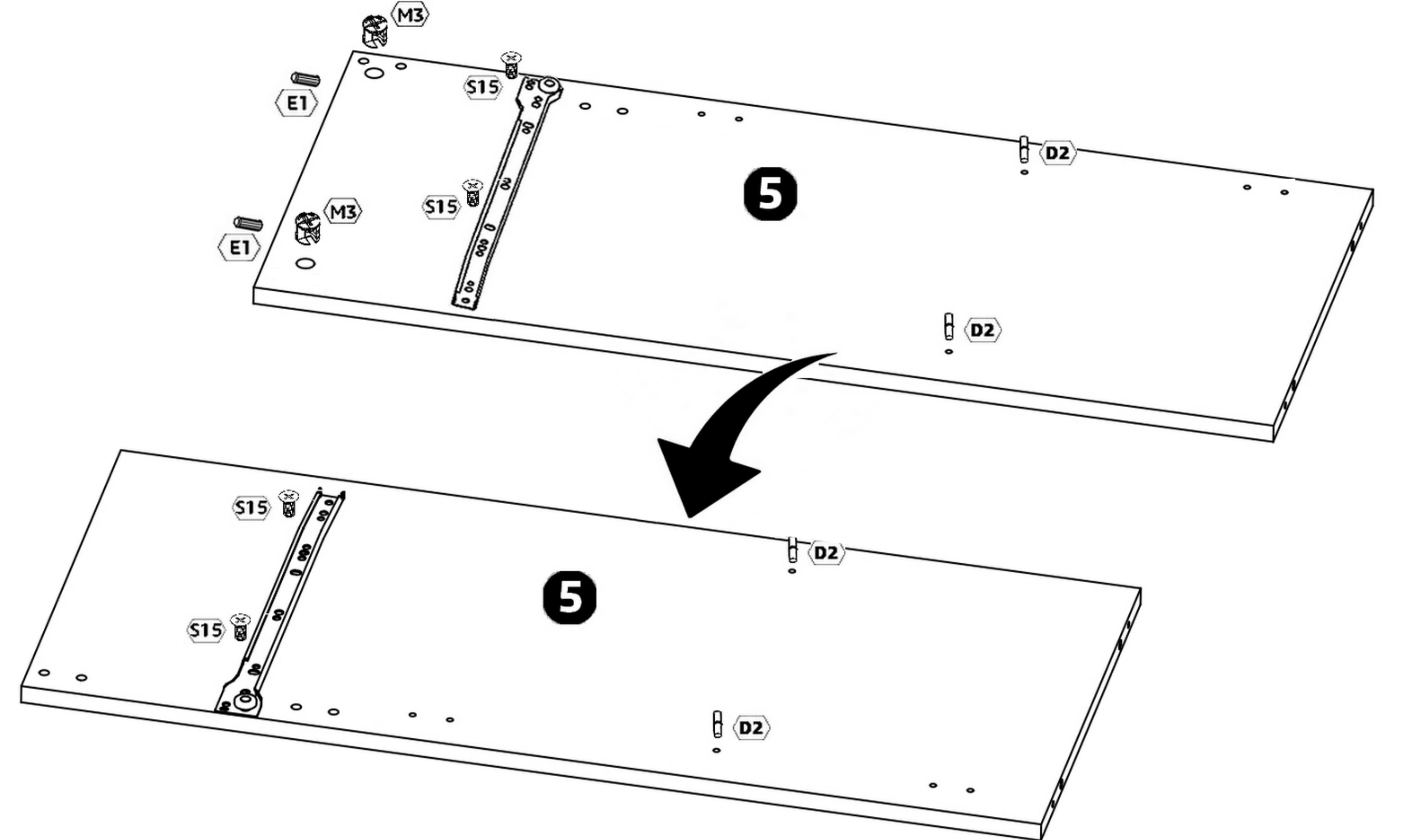




P2  x 2 L=350	S15  x 4 5,8x9	D2  x 4	M3  x 2	A0  x 2
E1  x 2 8x35				

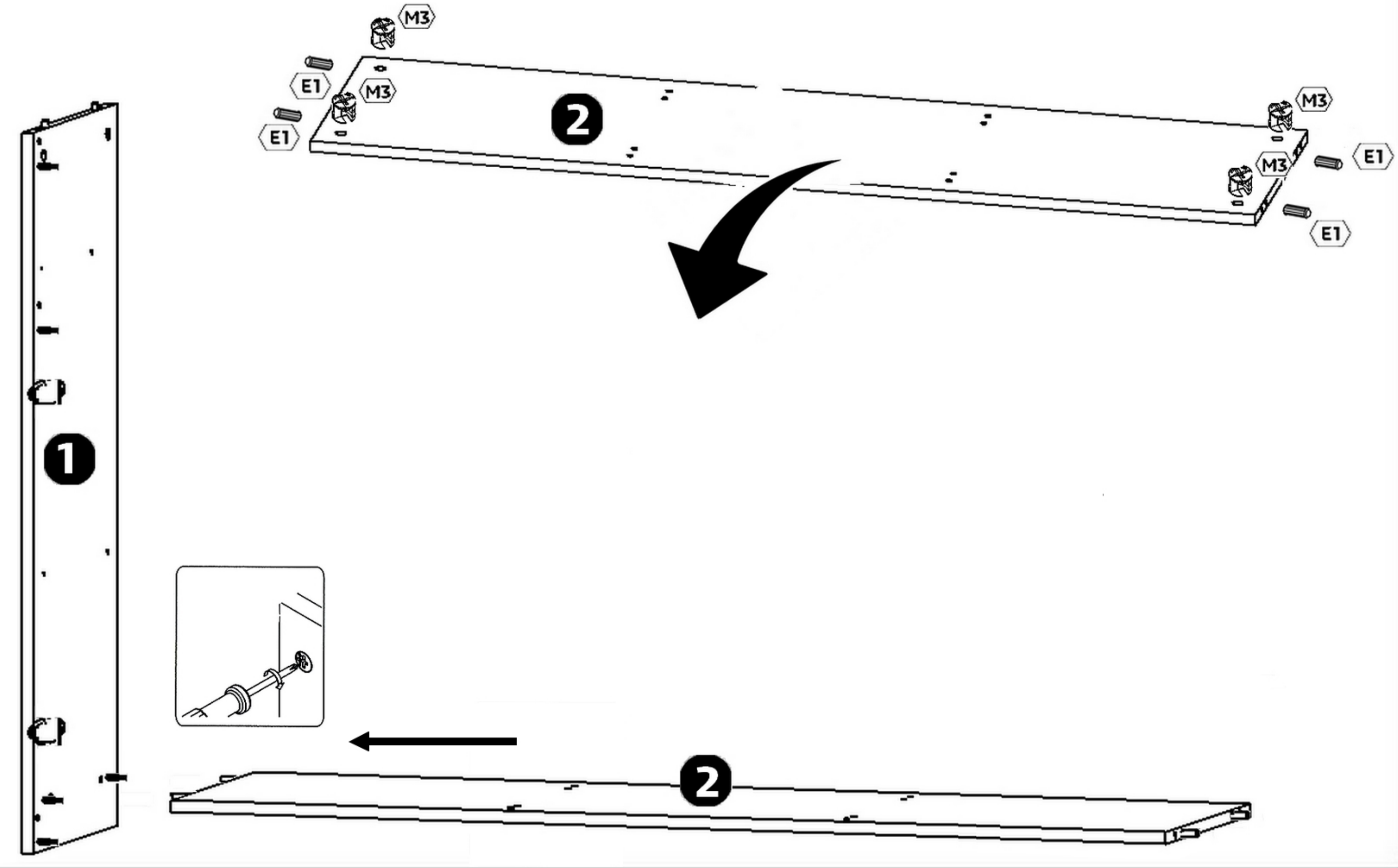


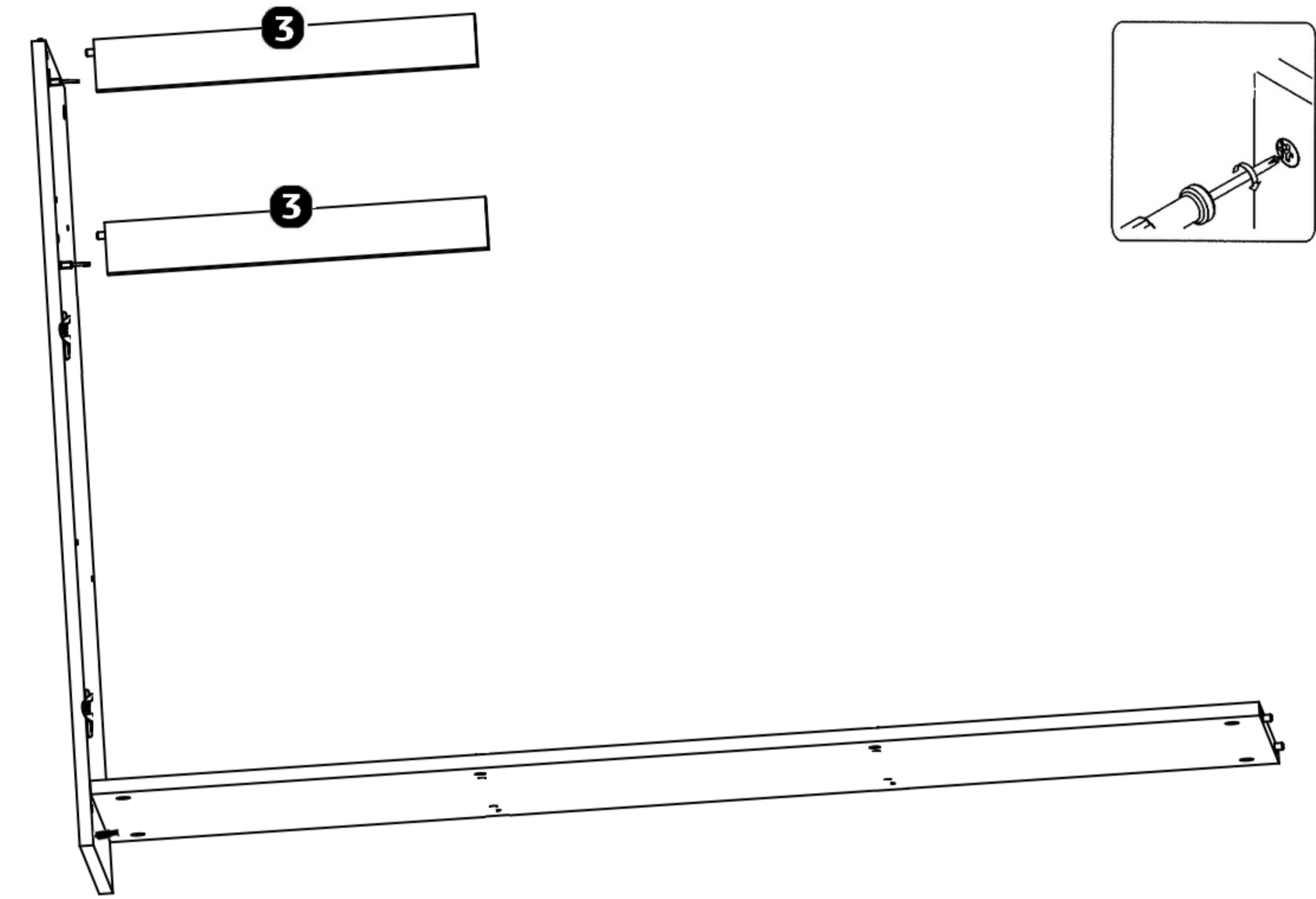
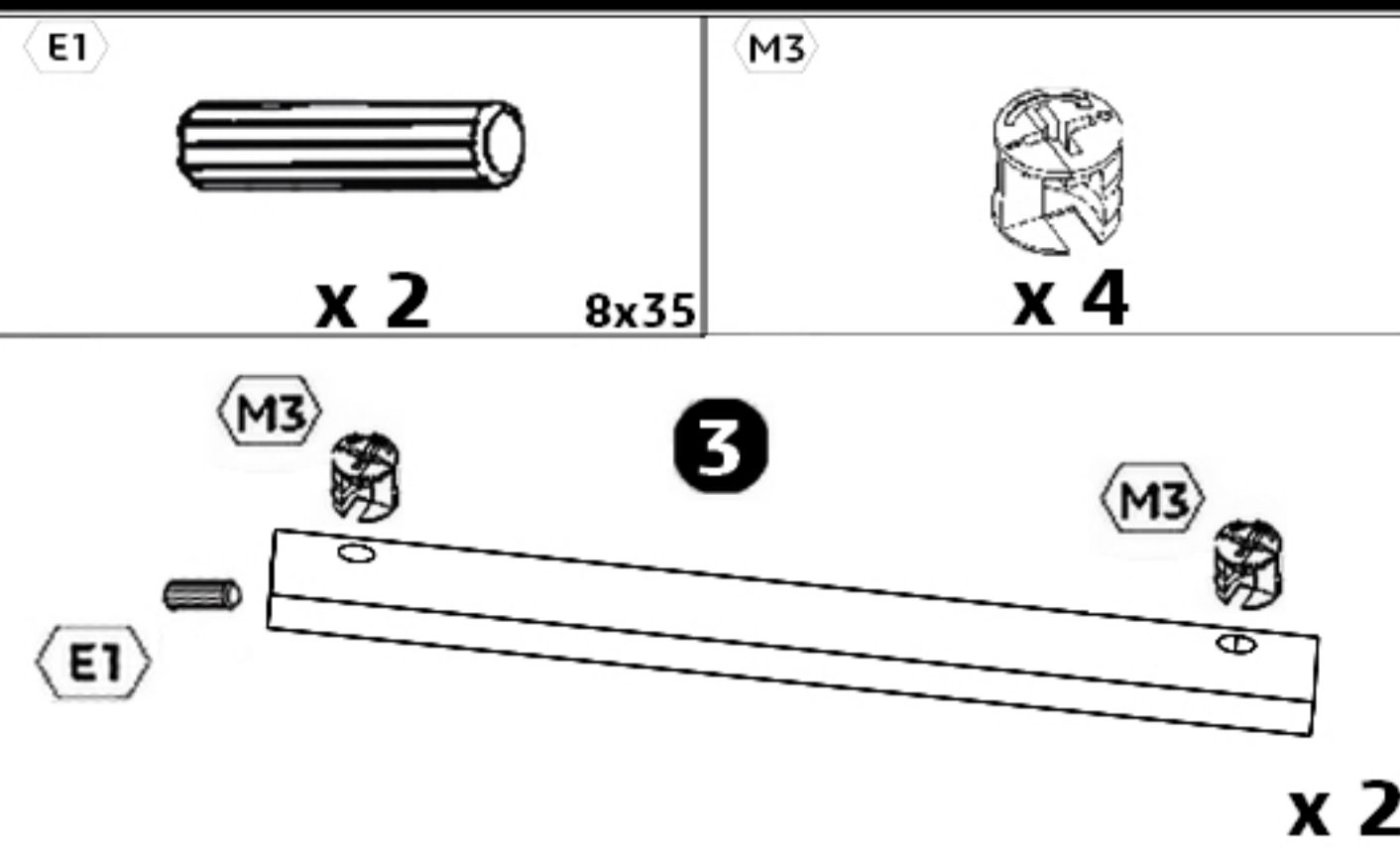
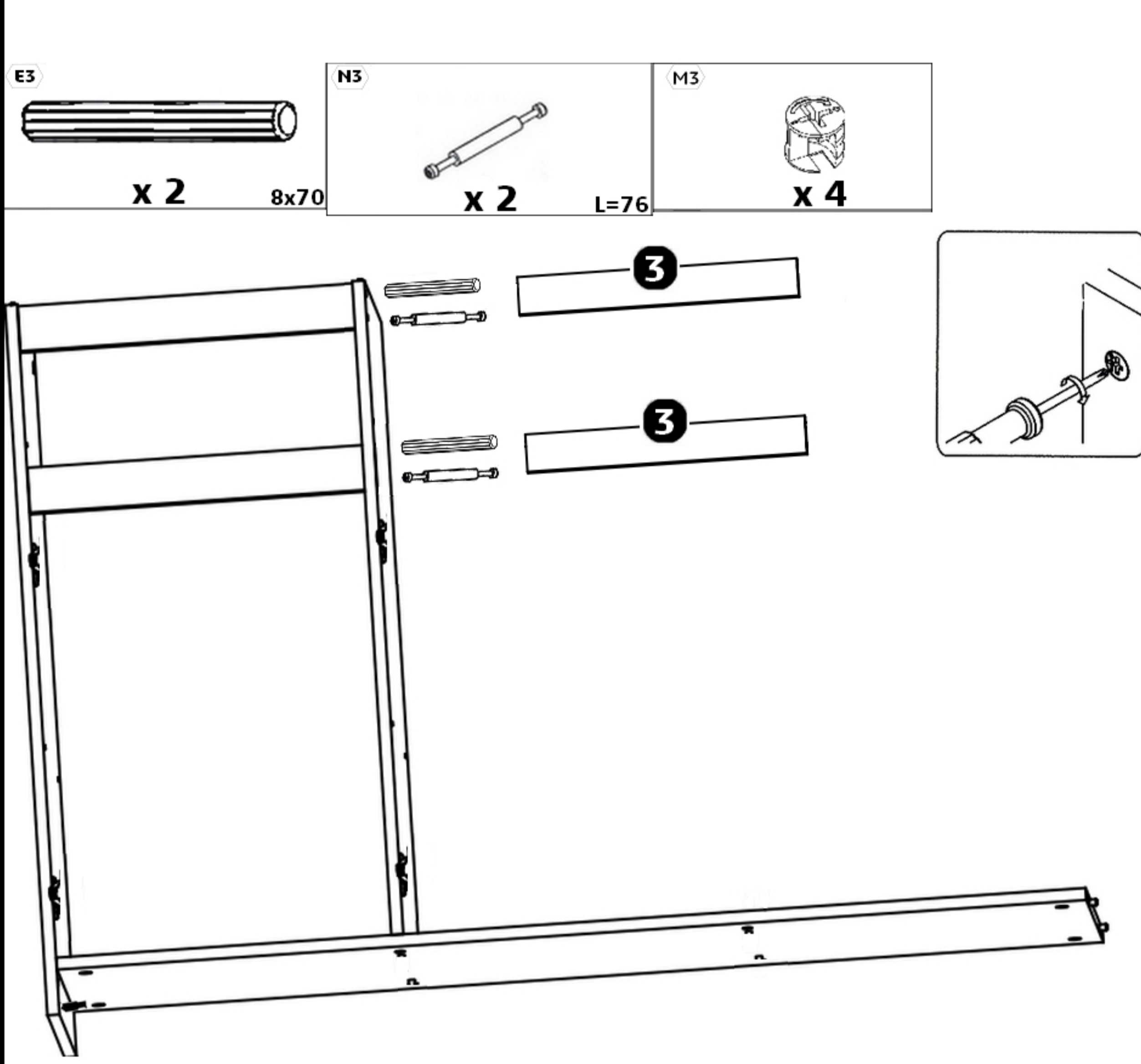
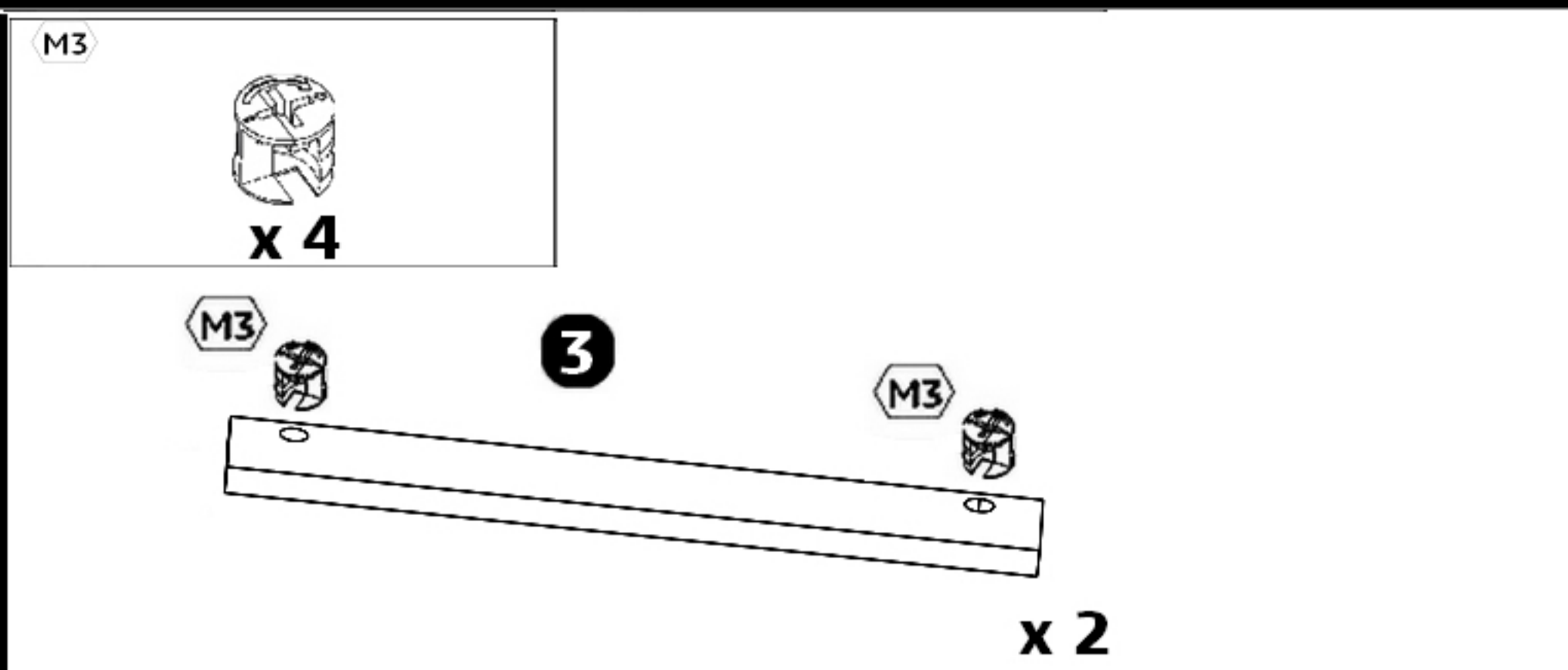
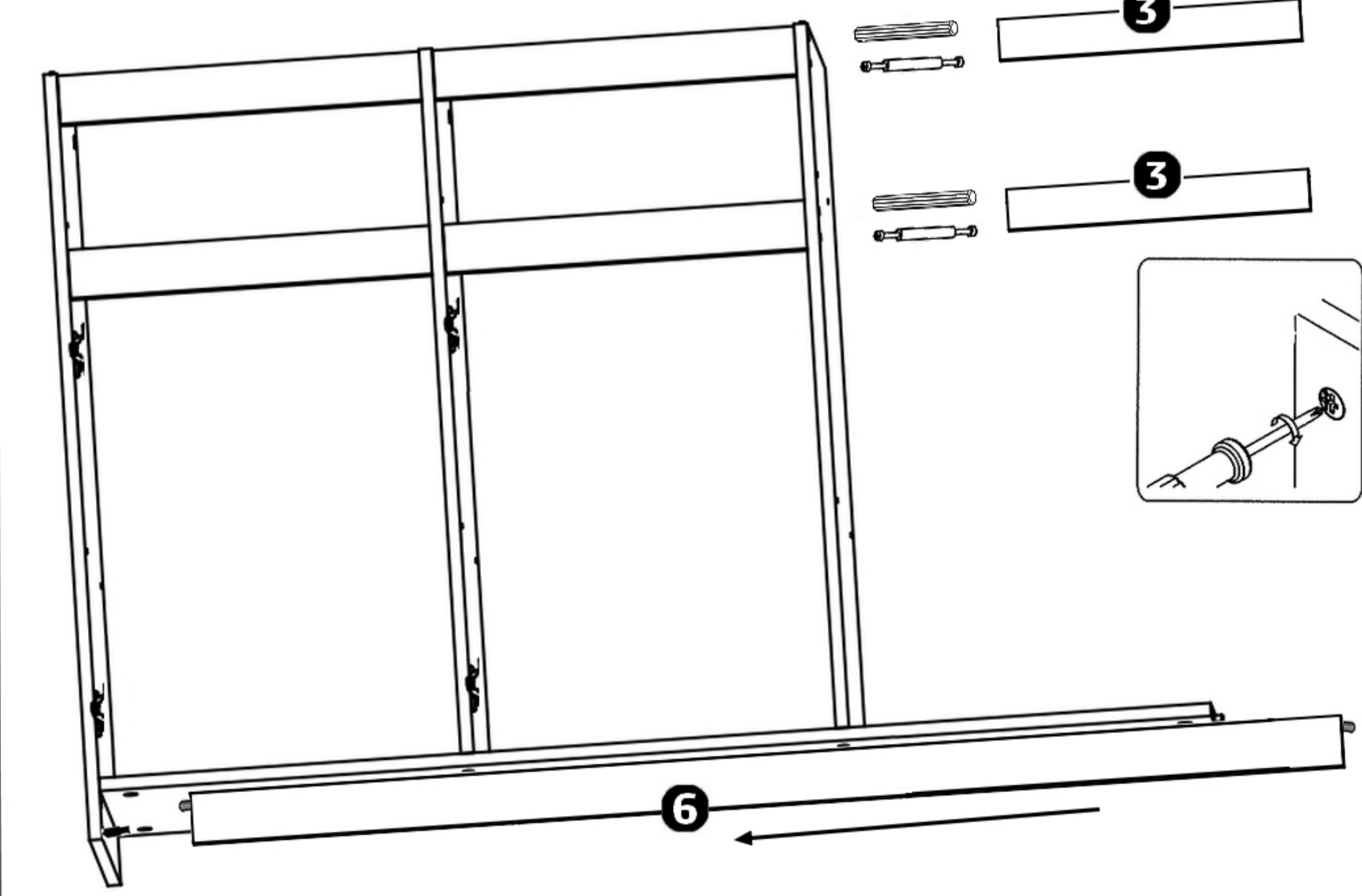
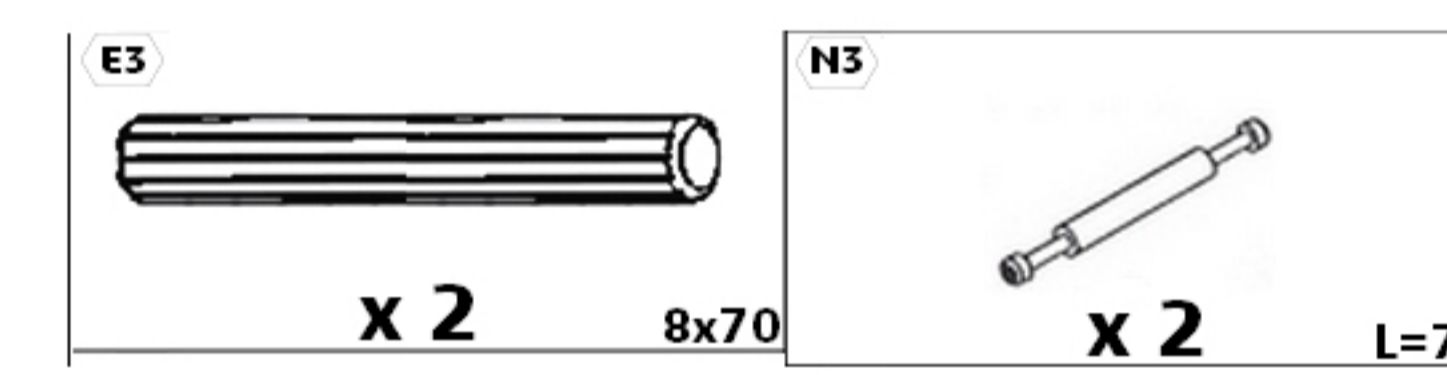
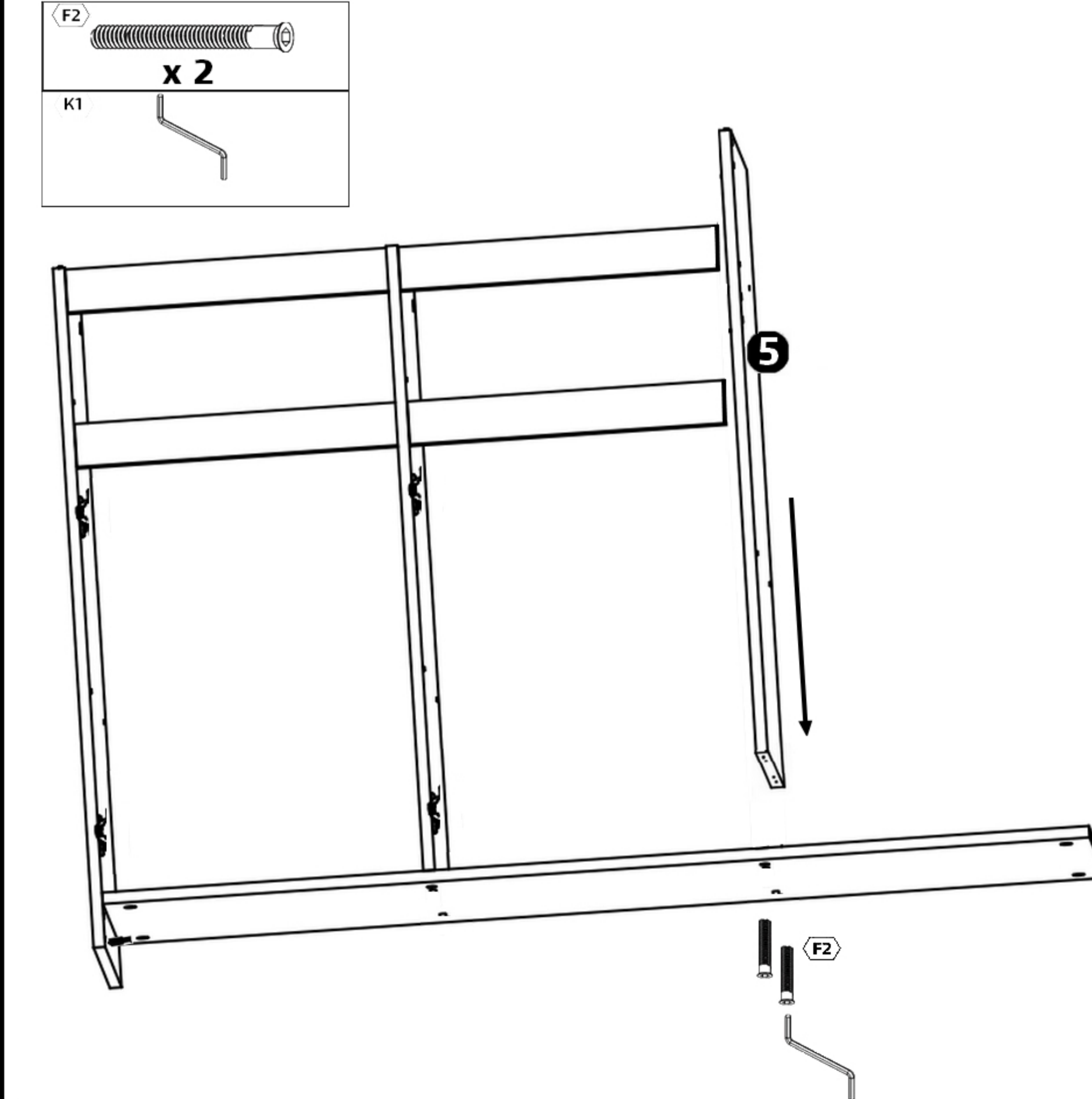
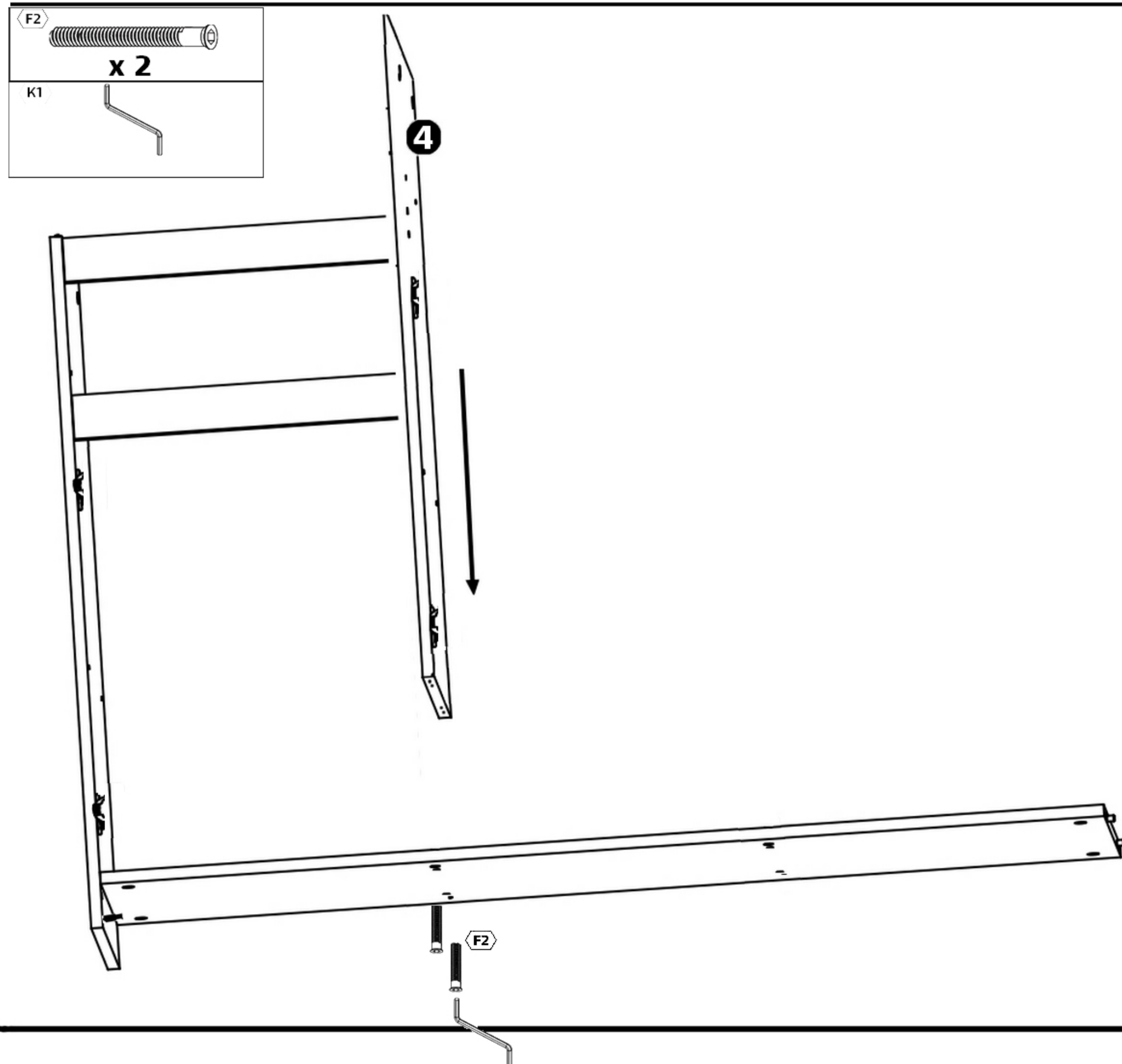
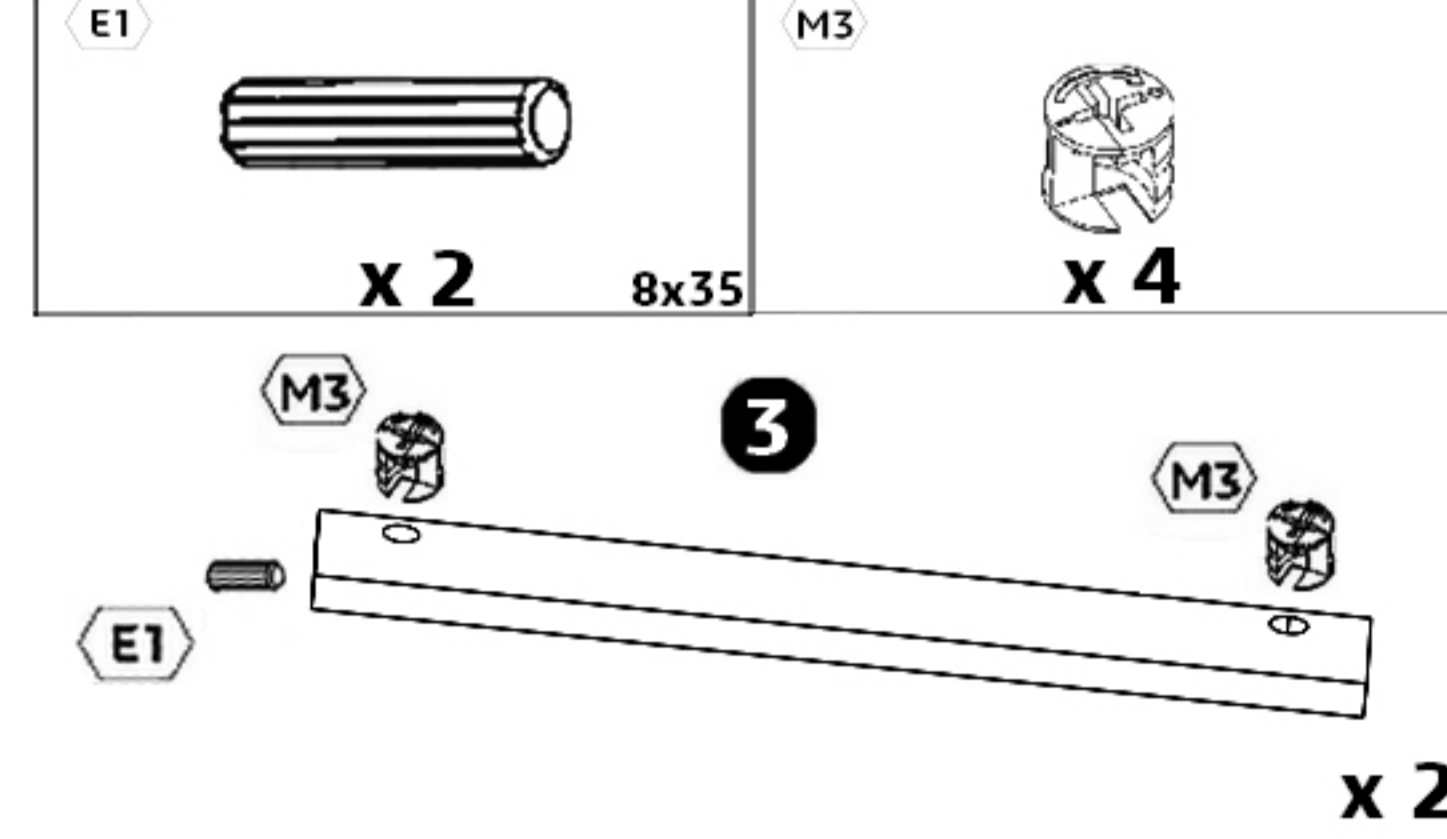
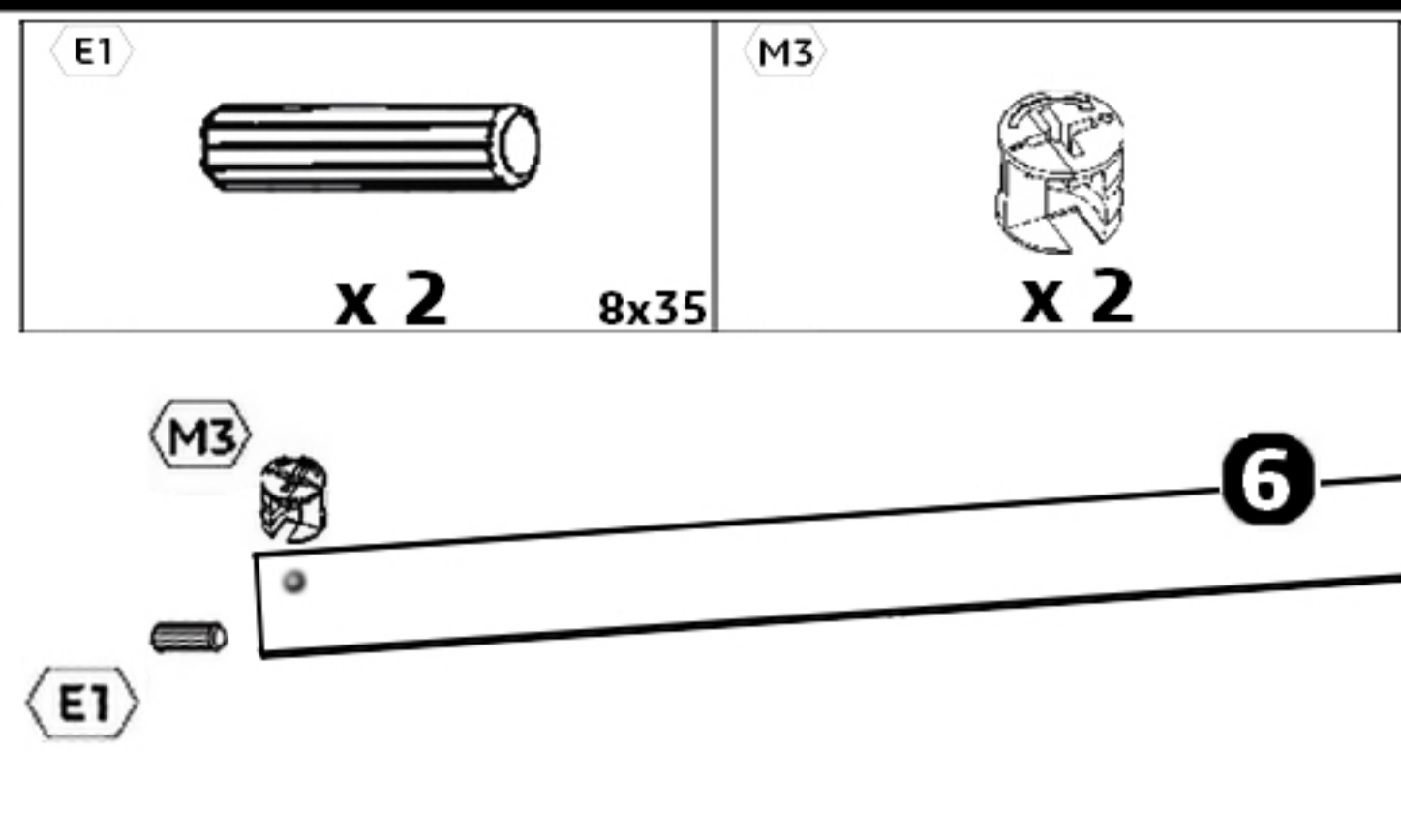
2

P2  x 2 L=350	S15  x 4 5,8x9	D2  x 4	E1  x 2 8x35	M3  x 2
--	---	--	---	--

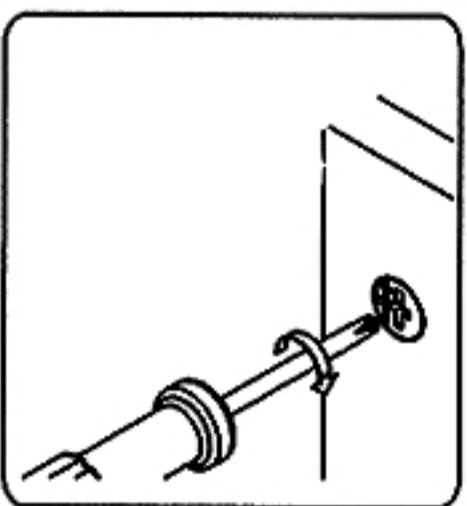
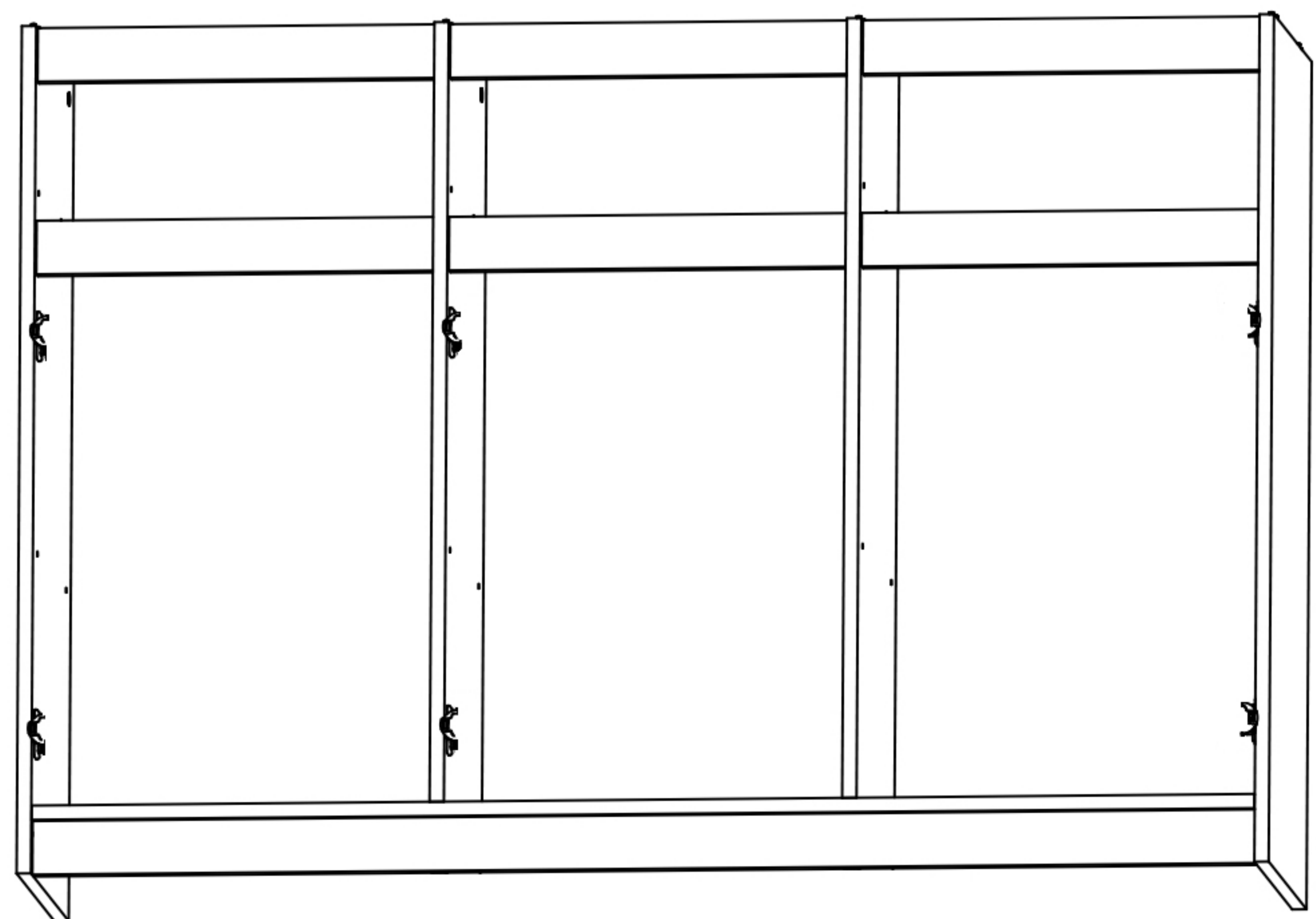
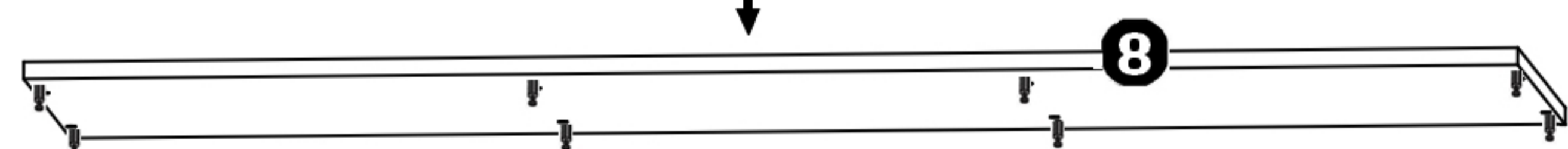
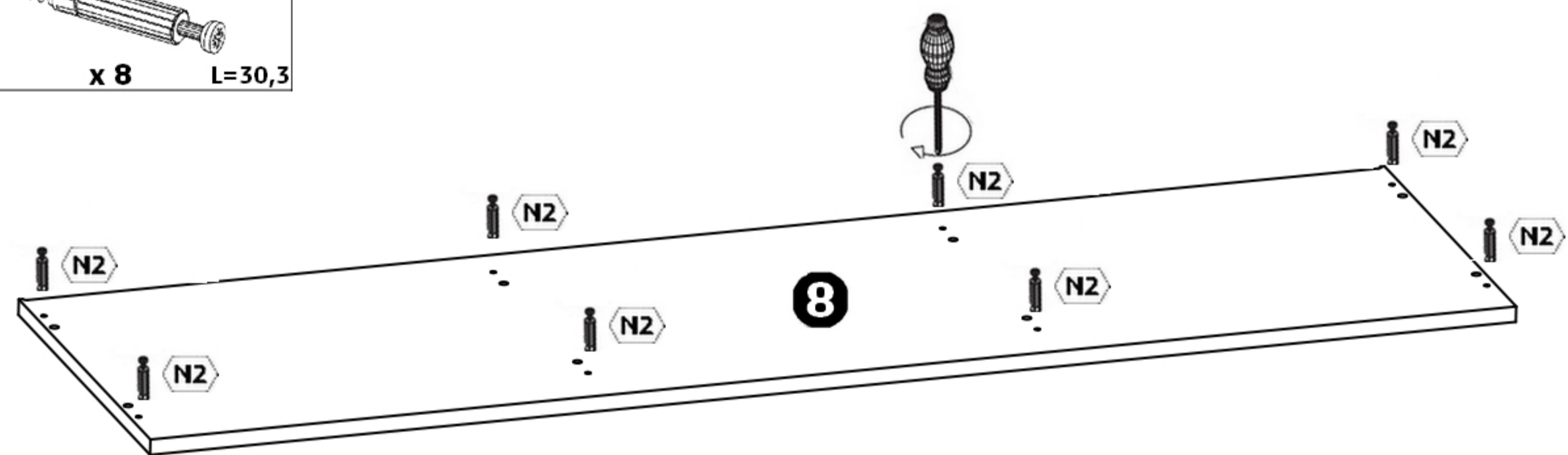
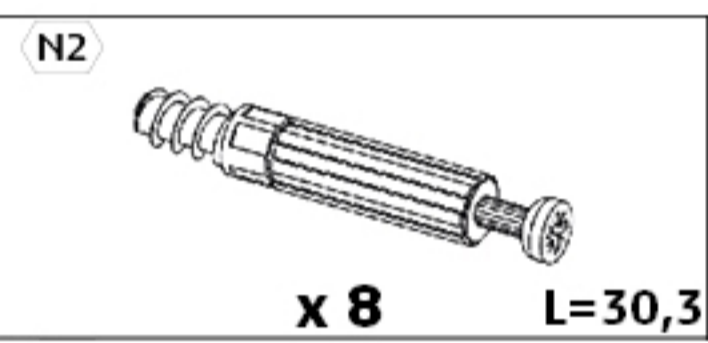
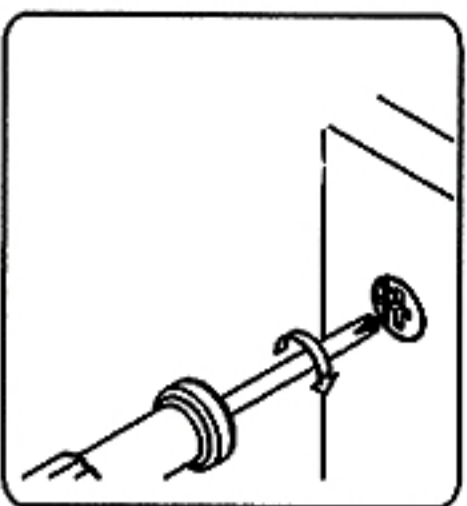
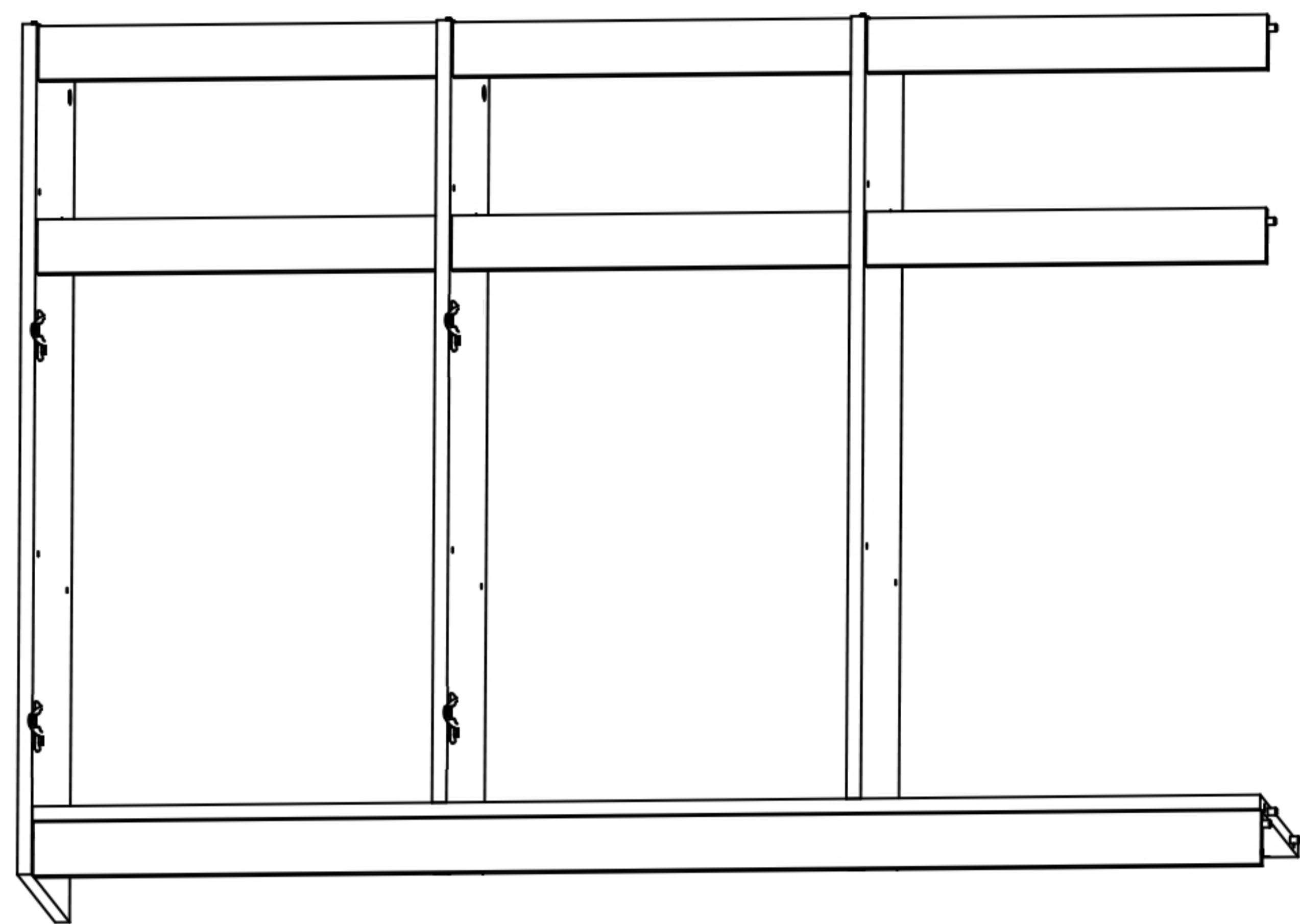


E1  x 4 8x35	M3  x 4
--	---

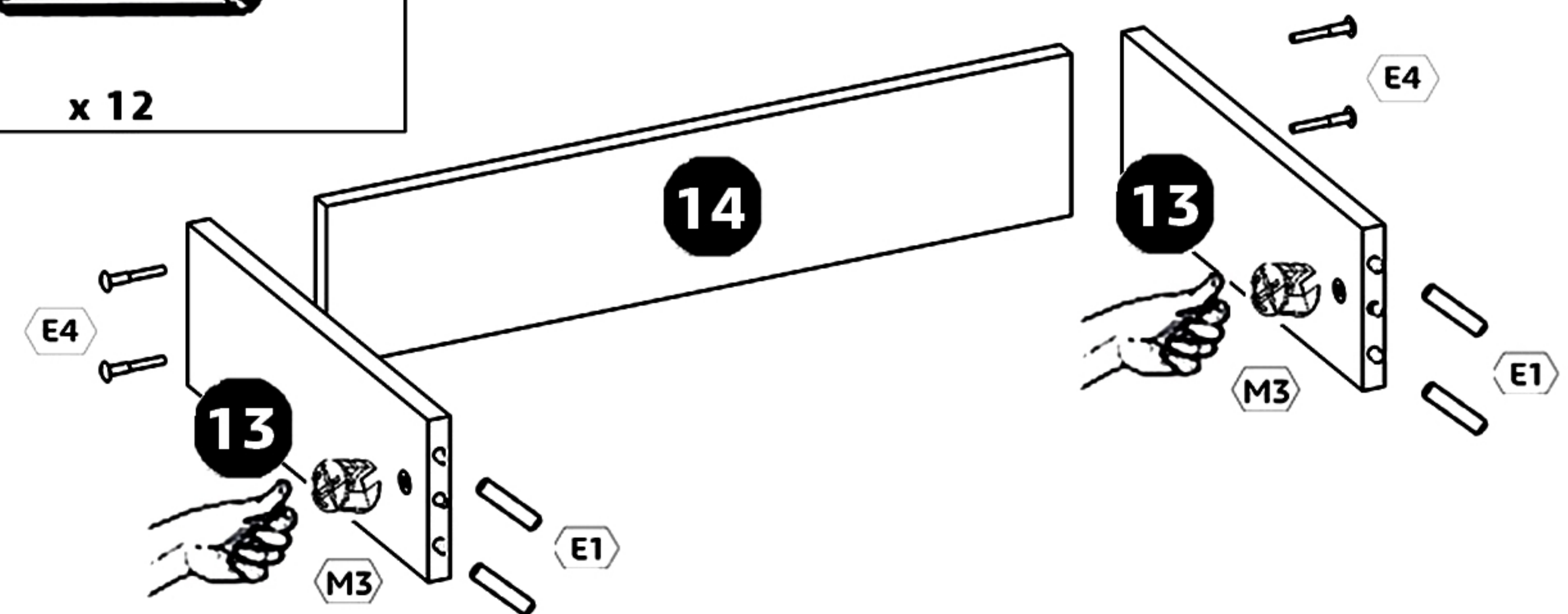
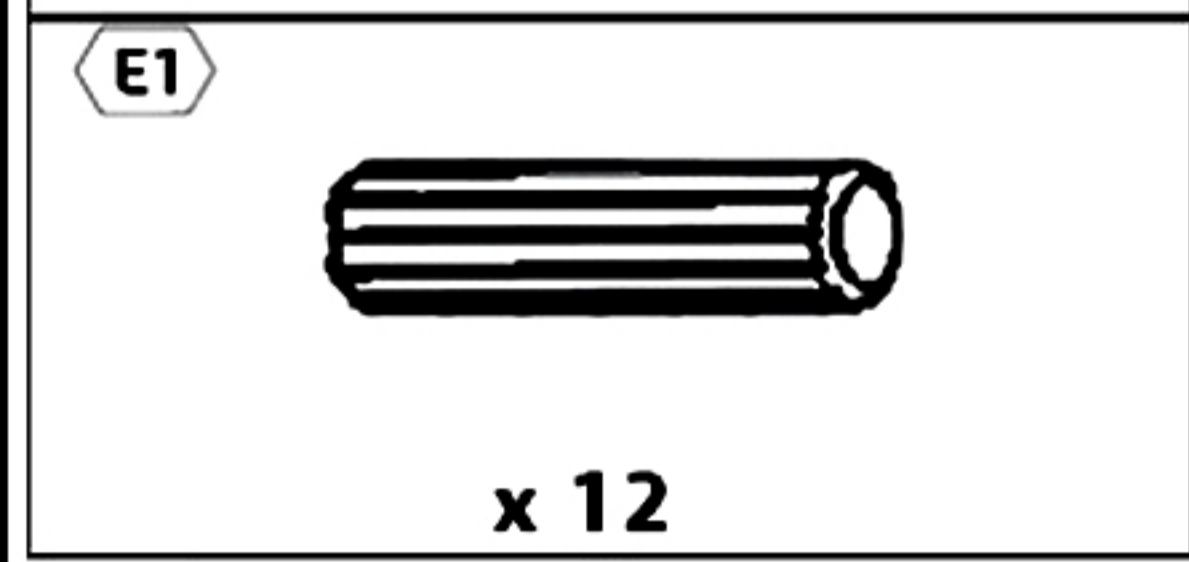
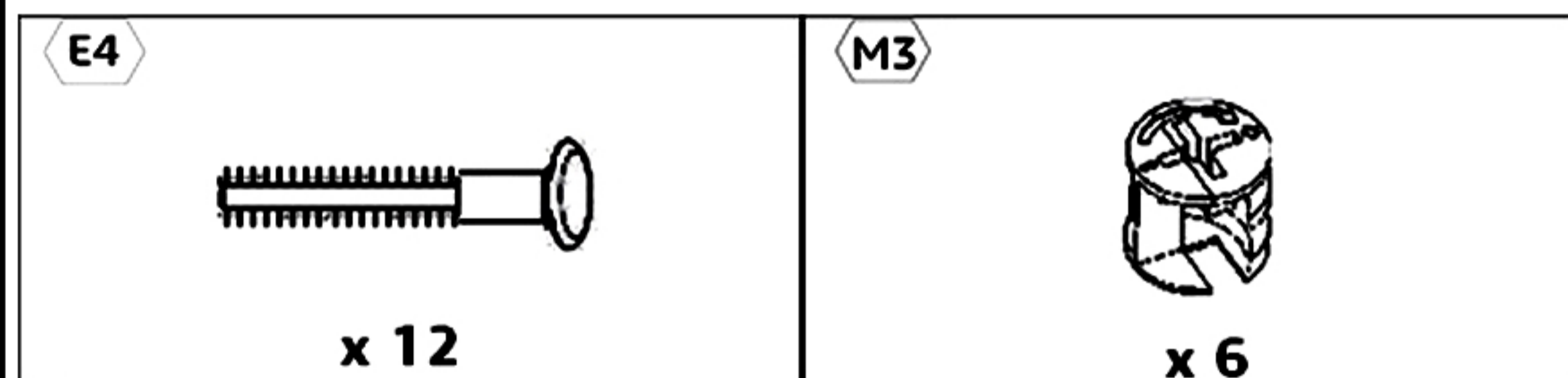
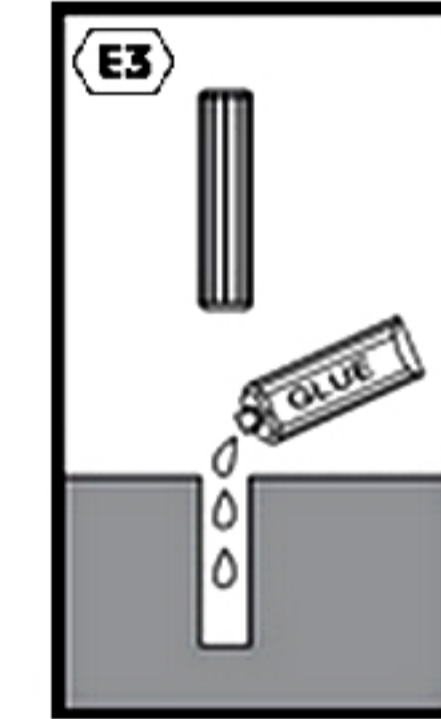
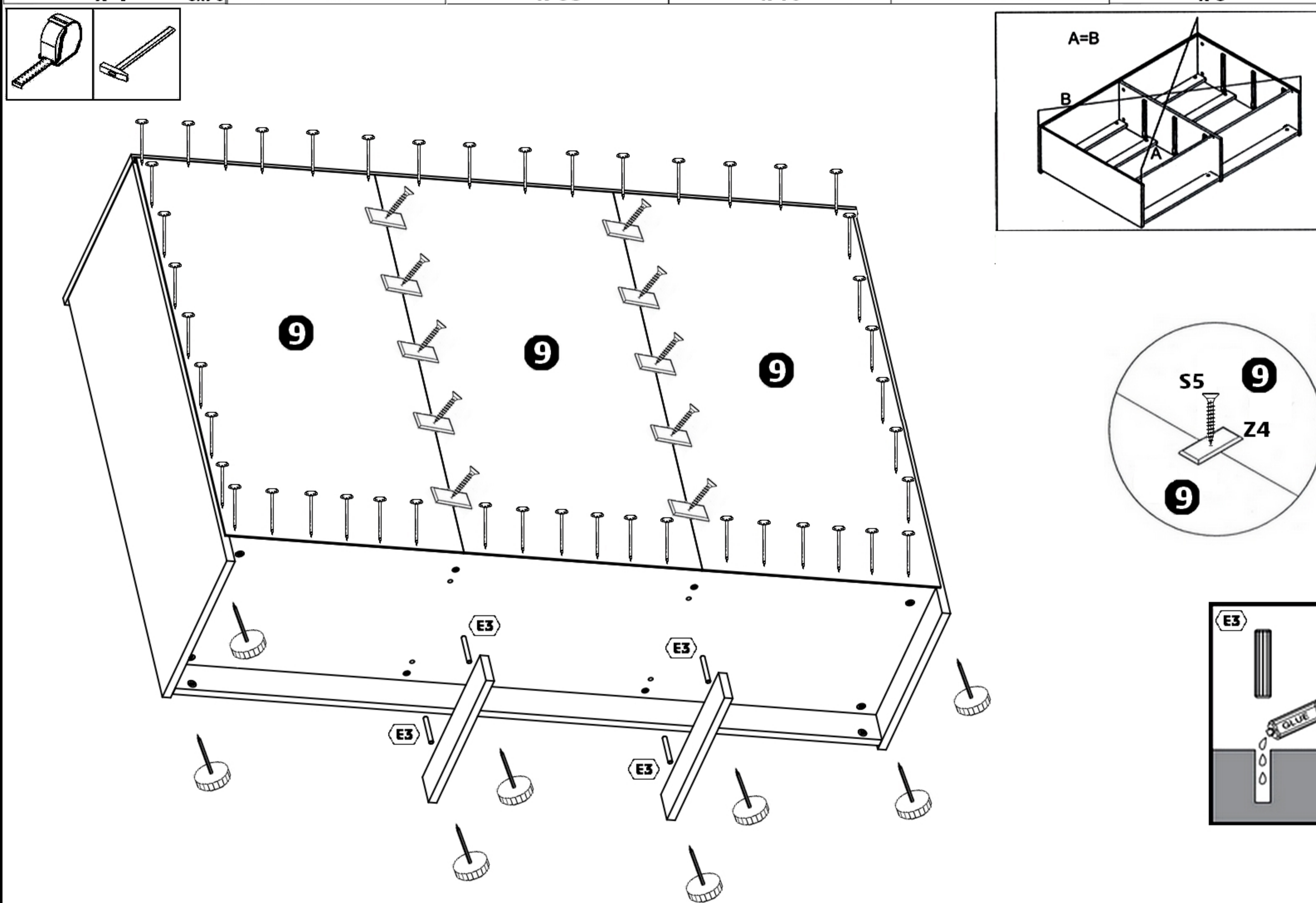
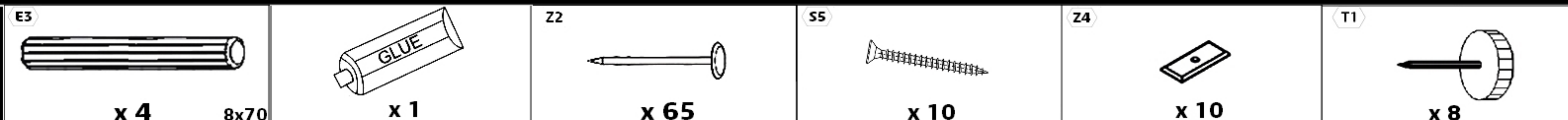


3**4****5**

6

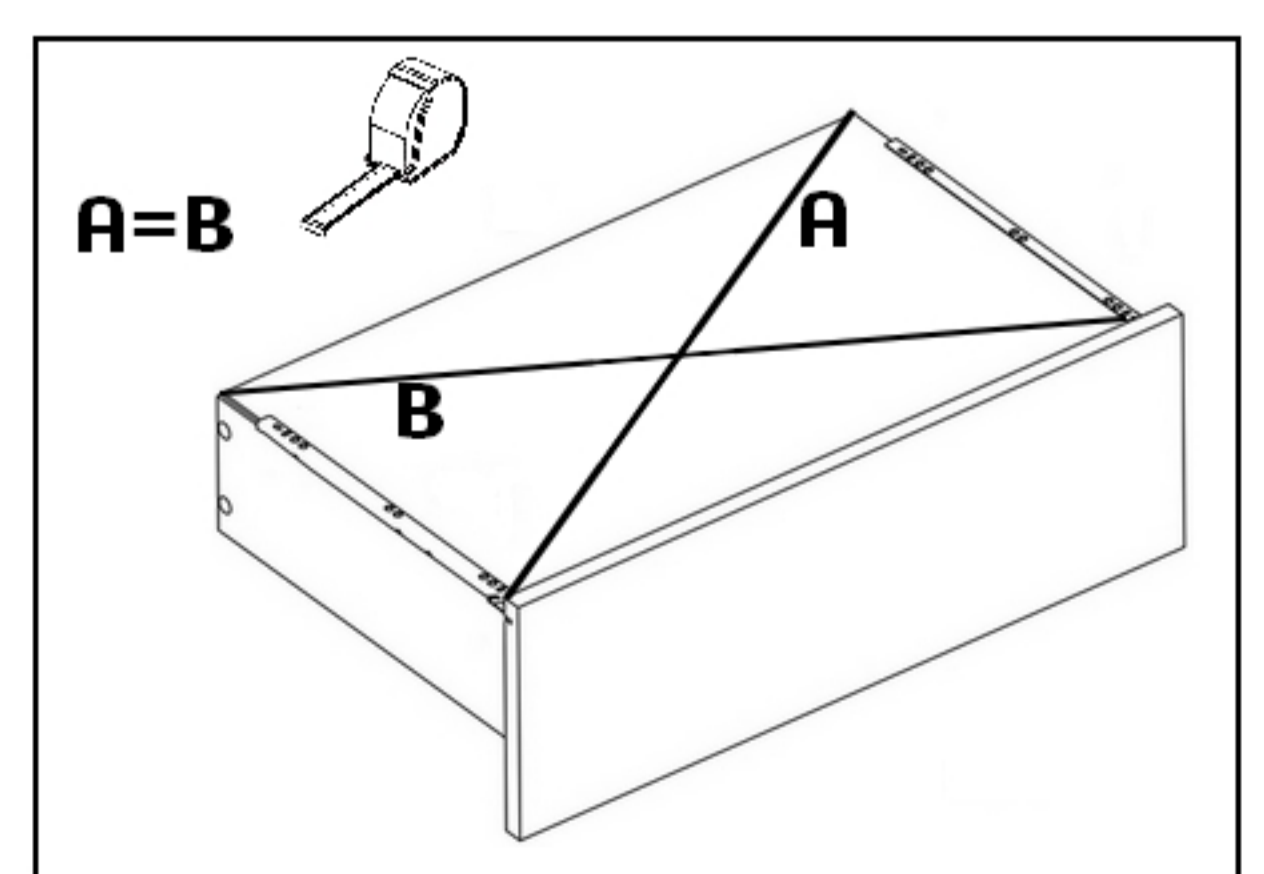
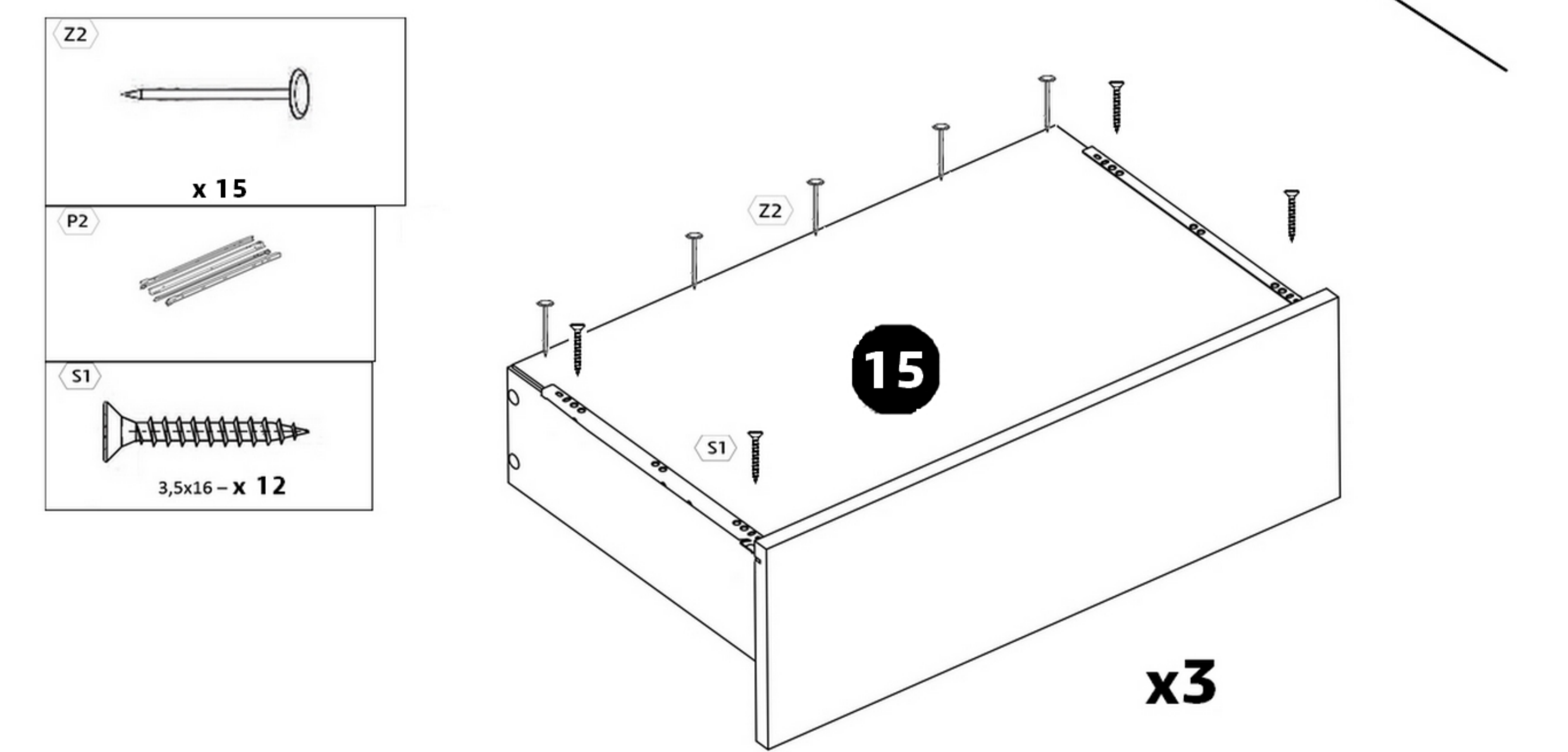
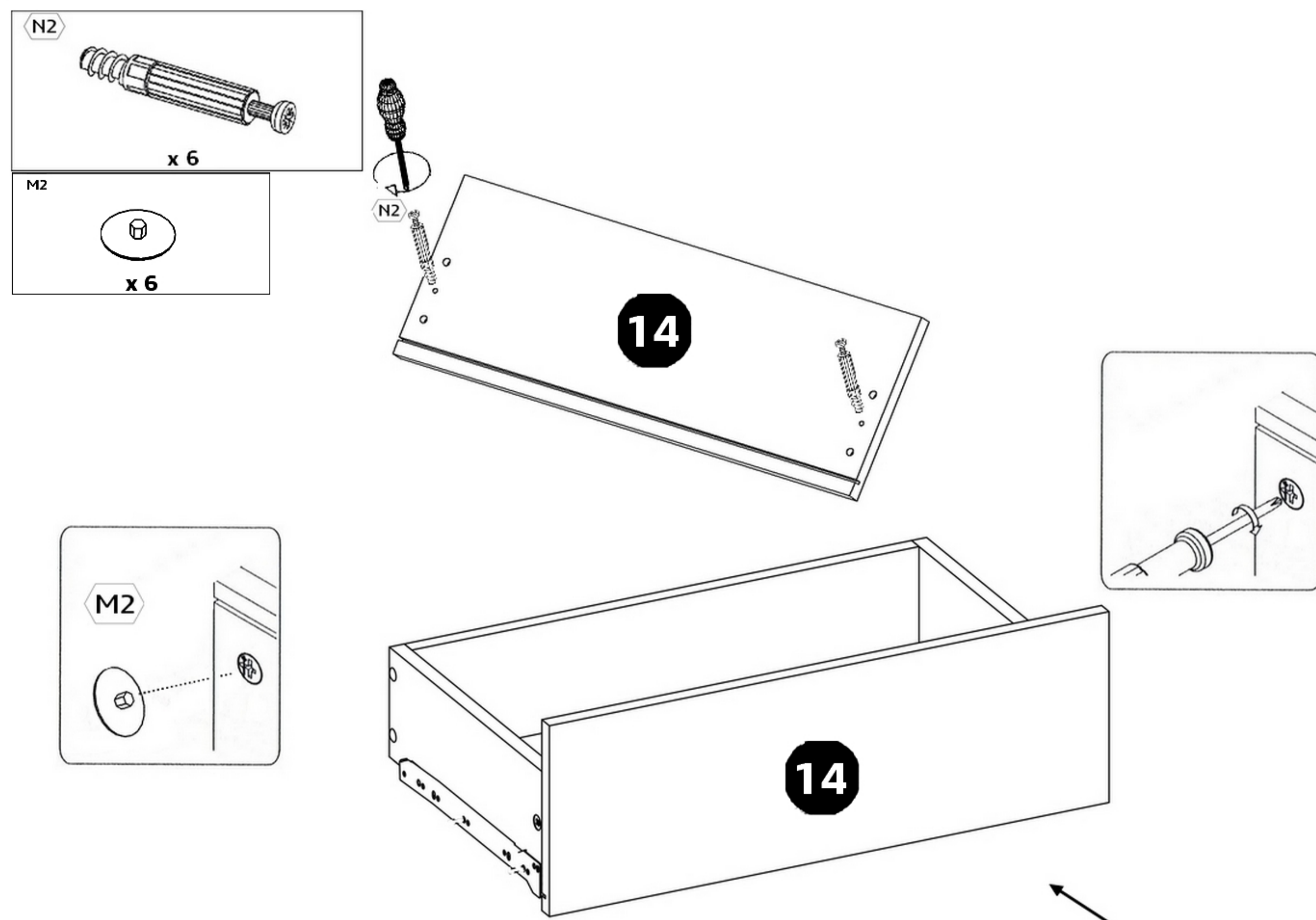


7



x 3

8



9

