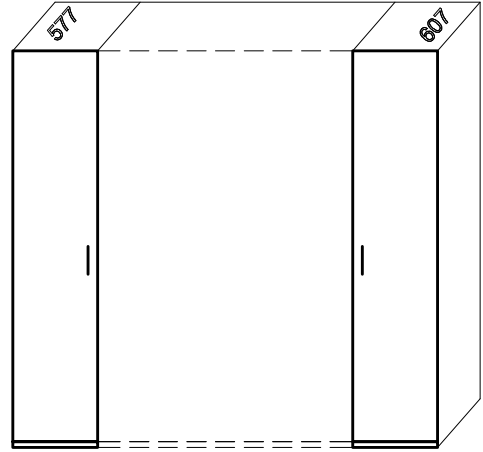
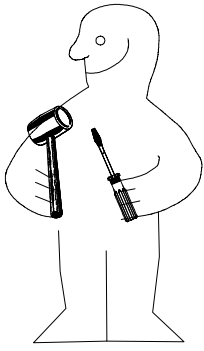
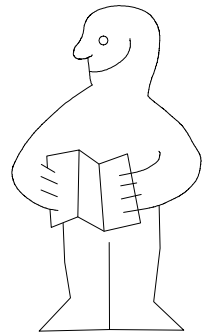
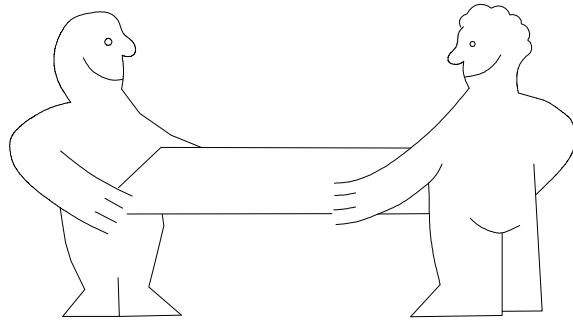
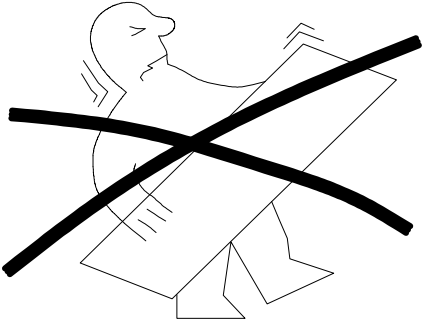


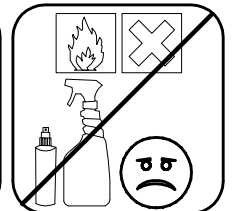
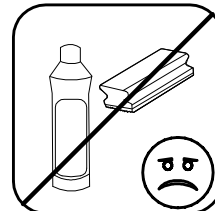
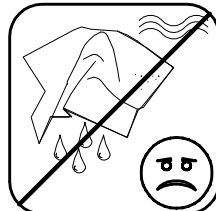
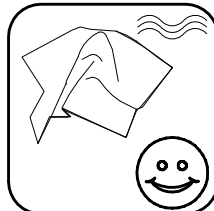
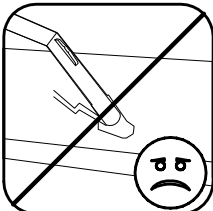
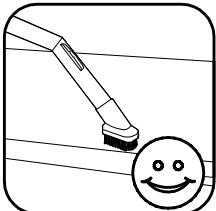
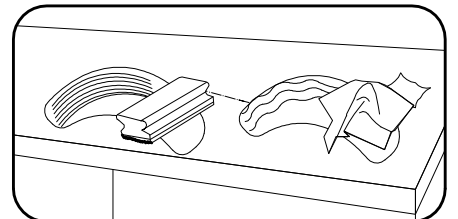
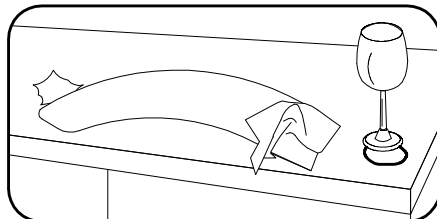
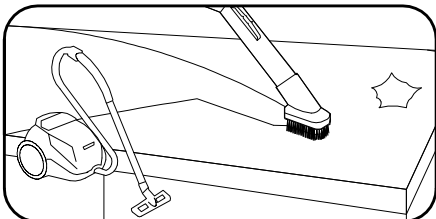
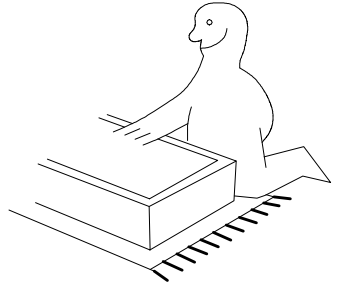
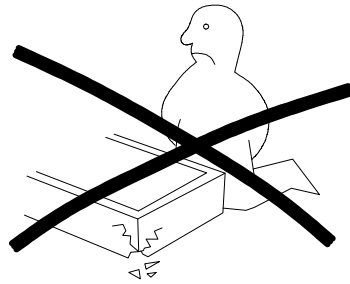
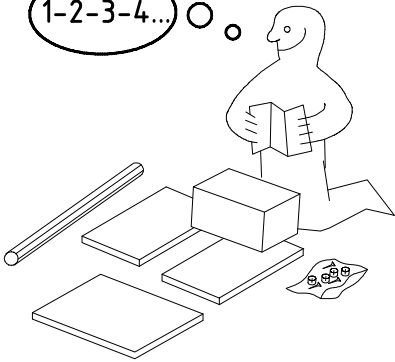
980337



NSP 2x43 EB



1-2-3-4... ○



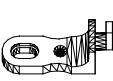


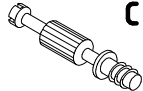
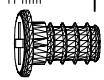

980337

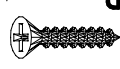
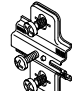
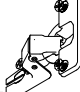

25.10.15 / -

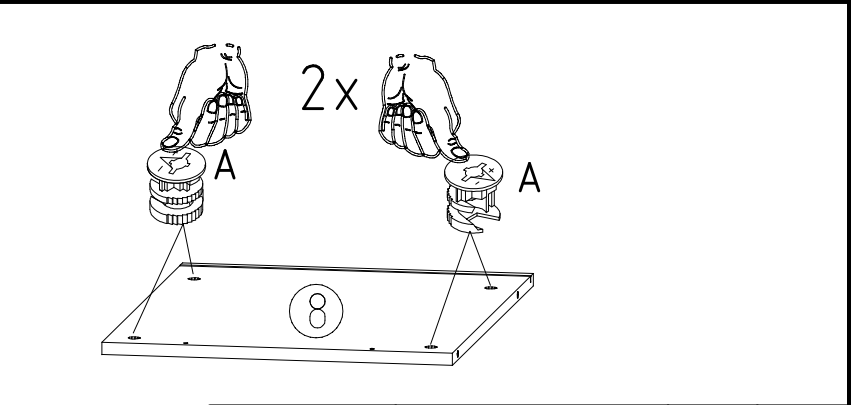
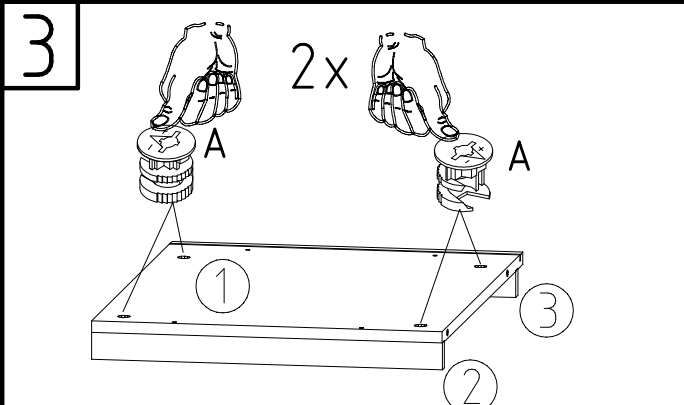
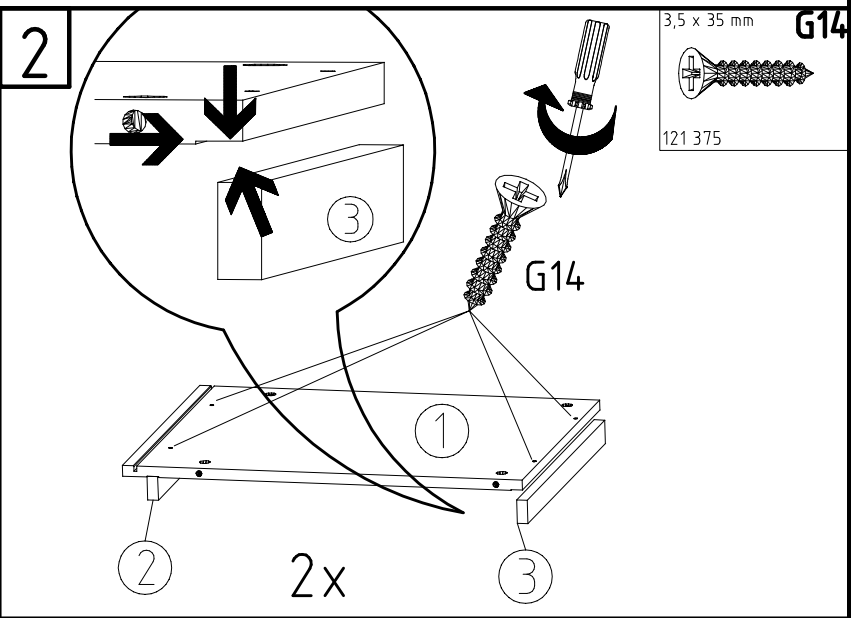
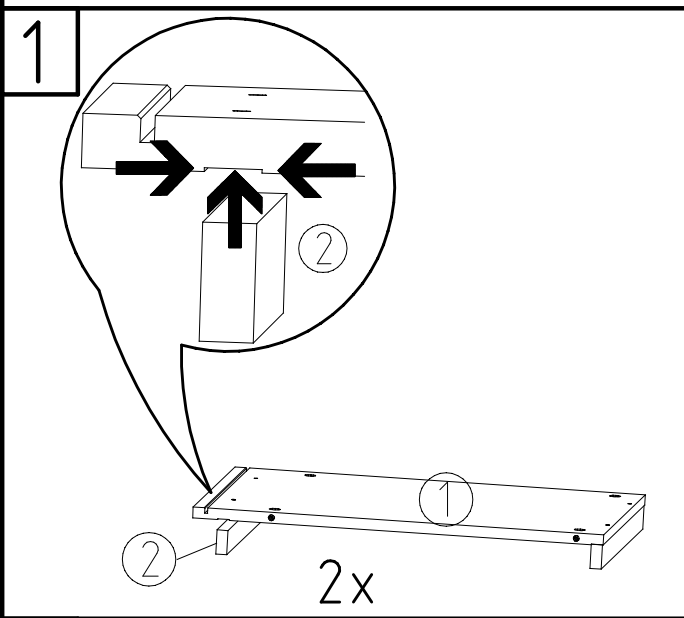
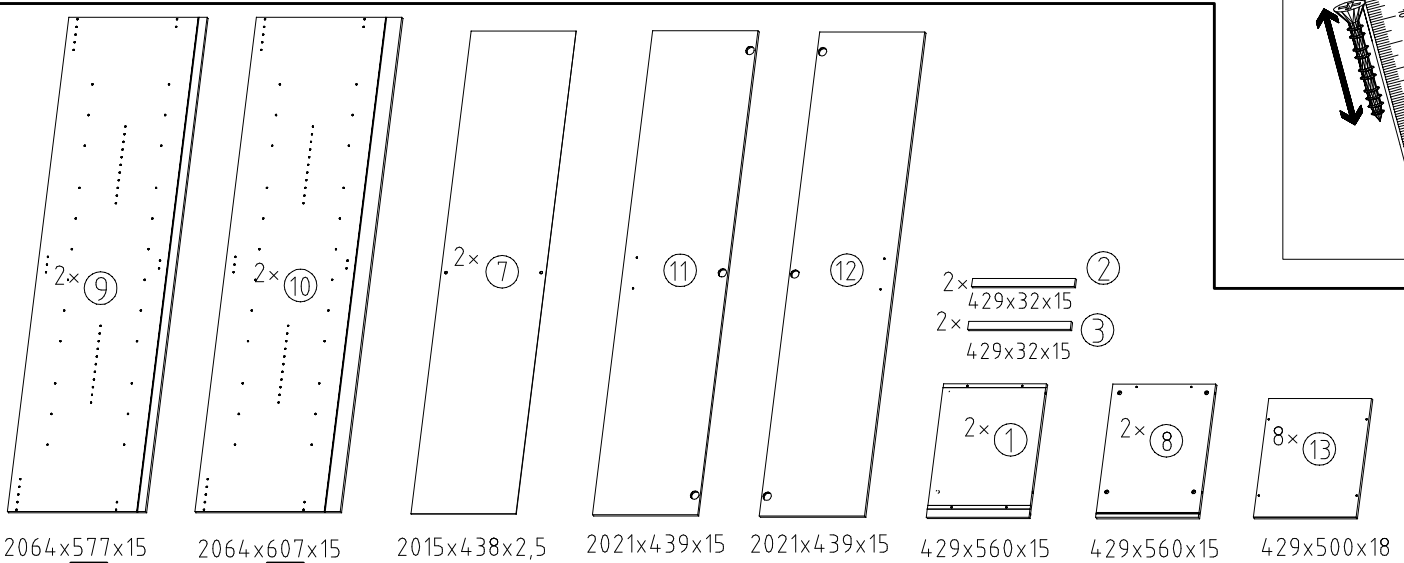
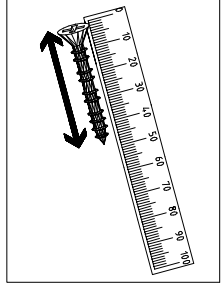
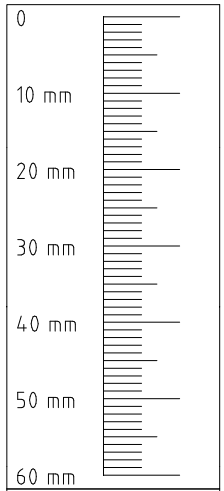
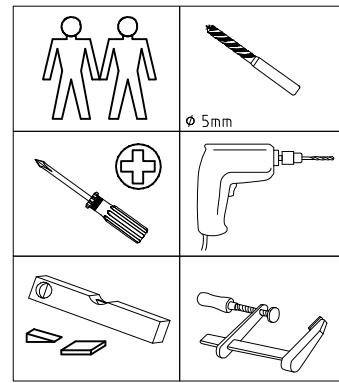
10 15

1/7

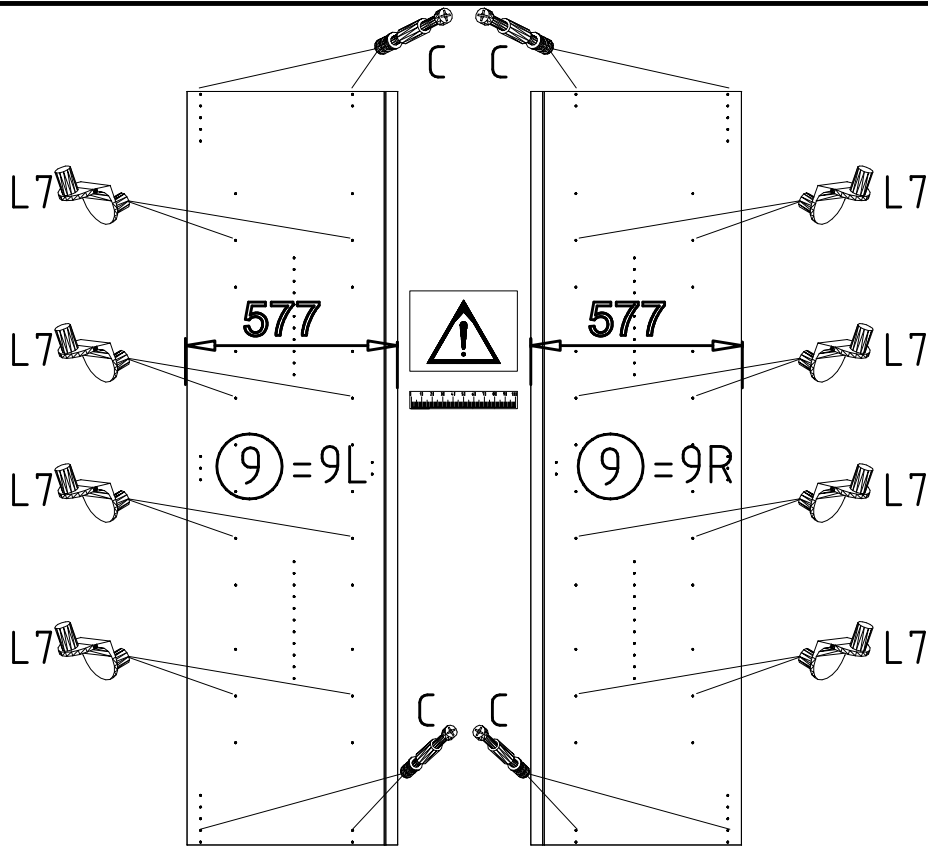
| | |
|---|------------------|
|  111 102 | A 16x |
|  111 610 | L7 32x |
|  111 174 | J1 4x |

| | |
|--|-----------------|
|  111 103 | C 16x |
|  M6 x 11 mm | T6 4x |
|  3,5 x 15 mm | G1 4x |

| | |
|--|--------------------|
|  3,5 x 35 mm | G14 8x |
|  121 375 | M 6x |
|  112 268 | N 6x |
|  4 X 27mm | SP27 10x |



4

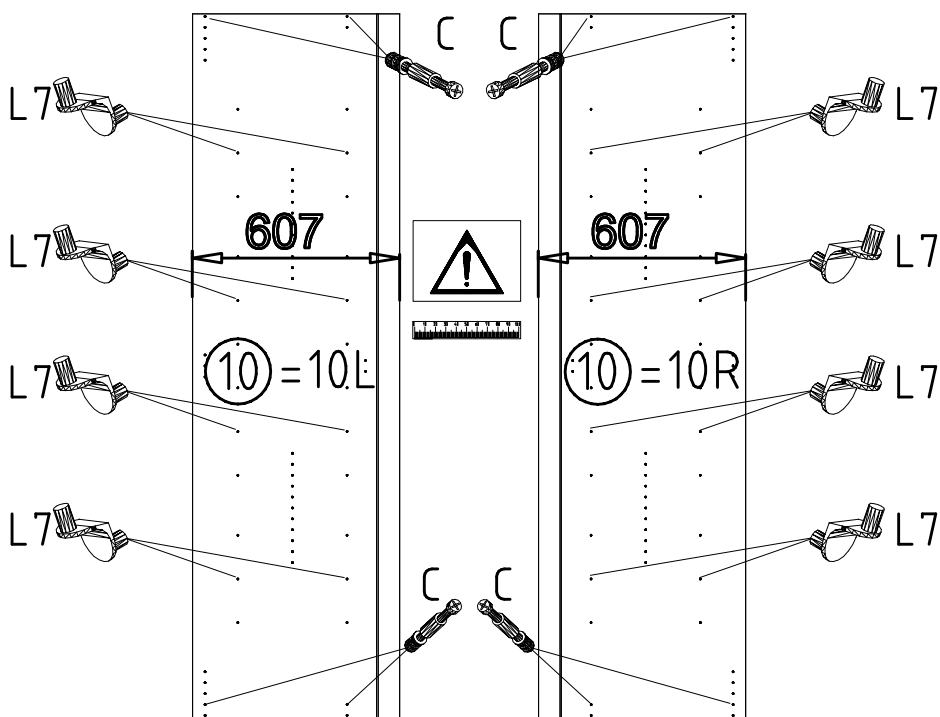


L7
111 610

+

C
111 103

5

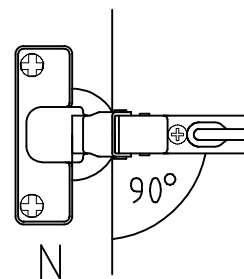
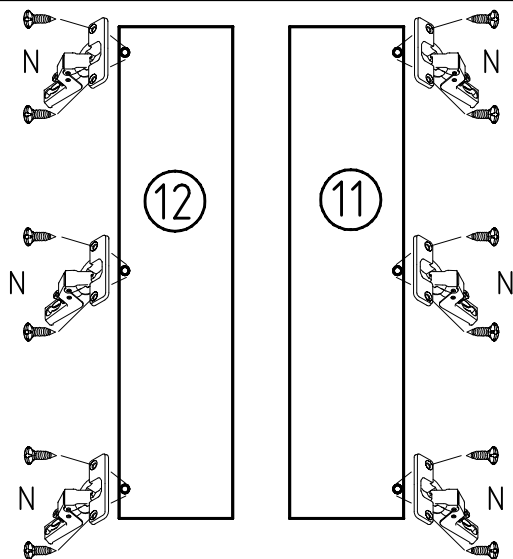


L7
111 610

+

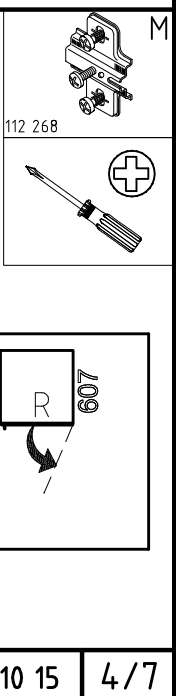
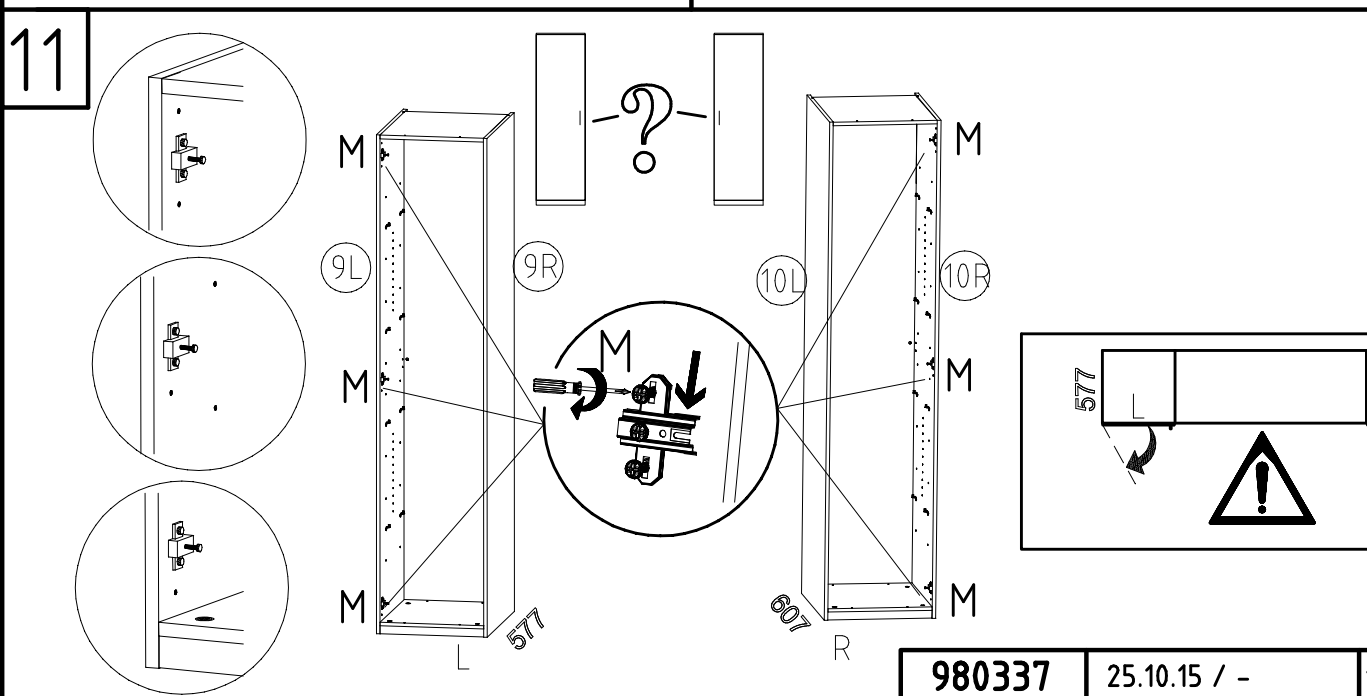
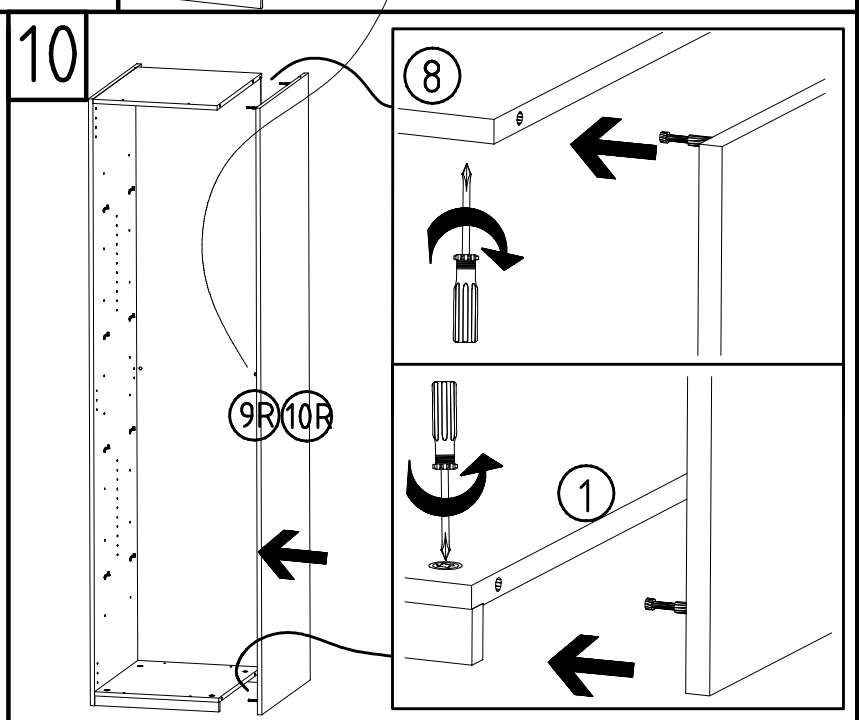
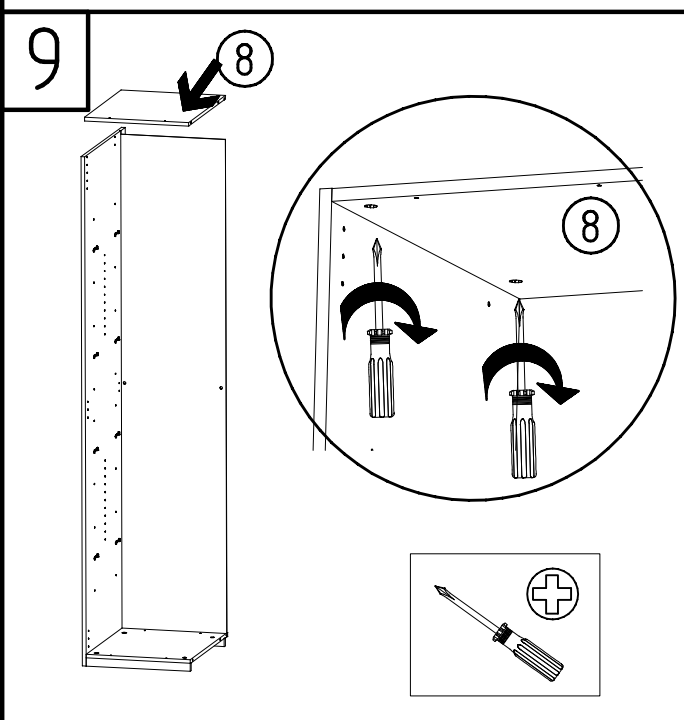
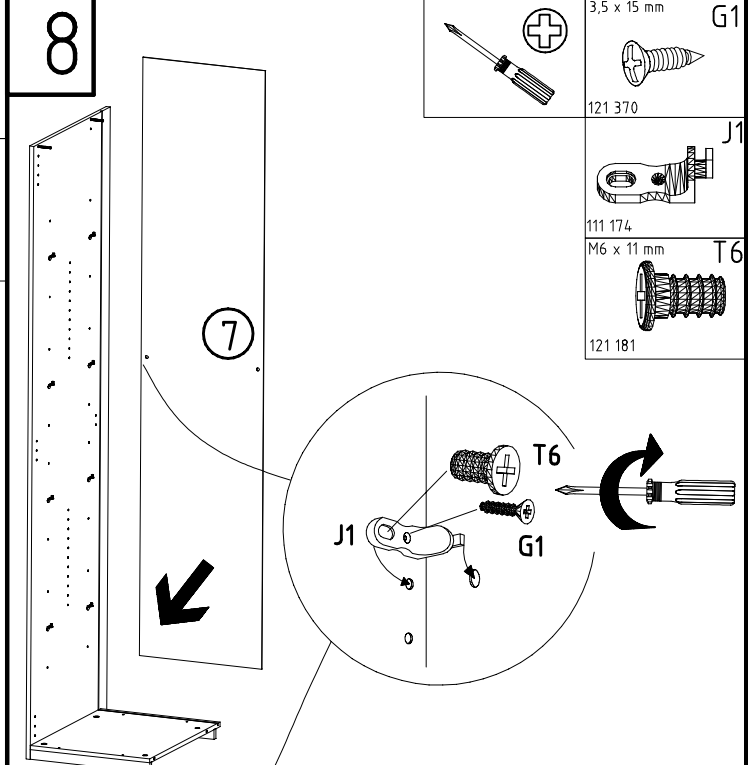
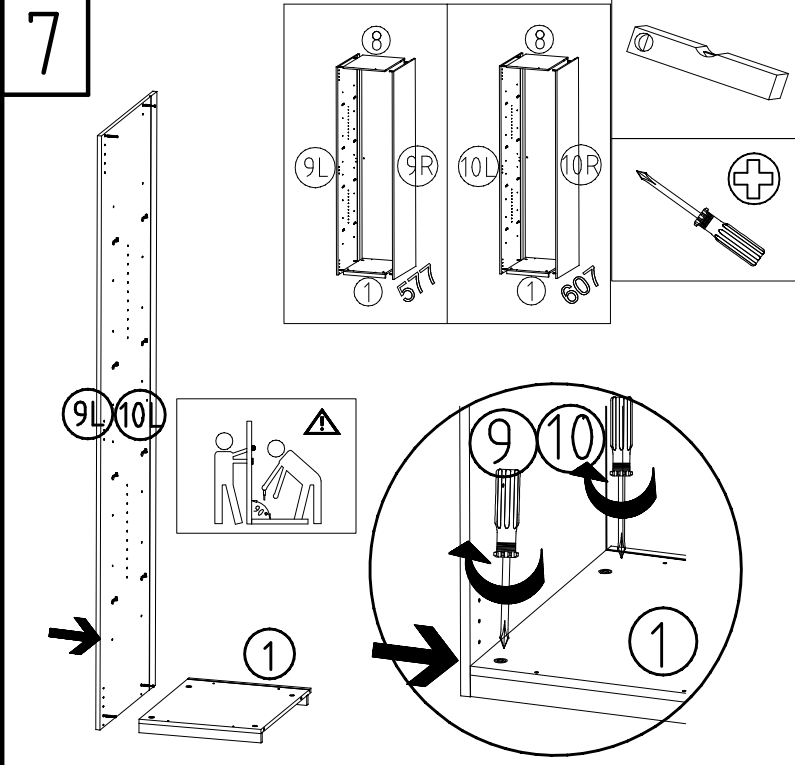
C
111 103

6

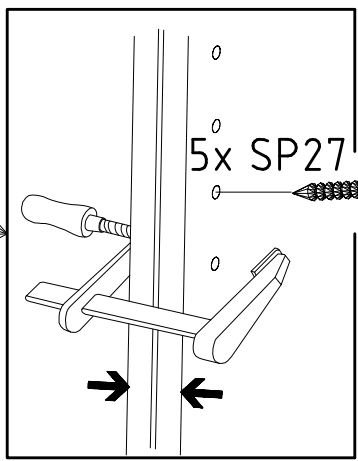
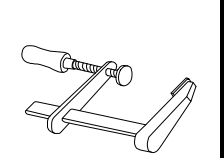
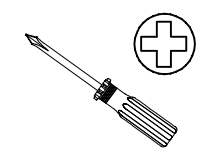
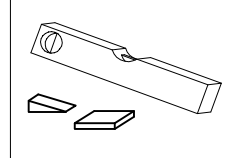
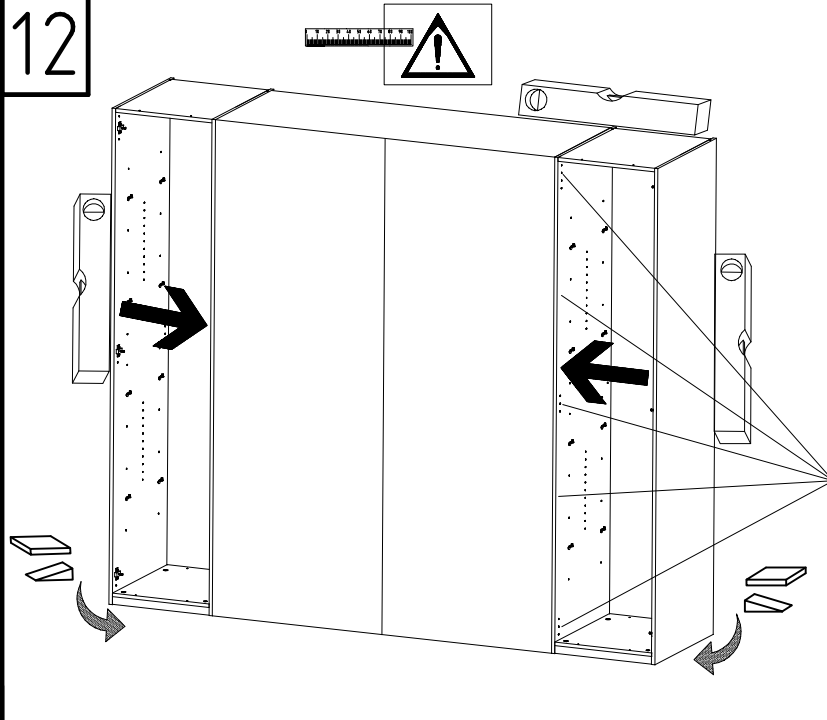


+

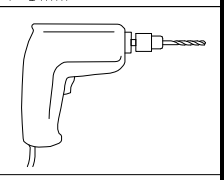
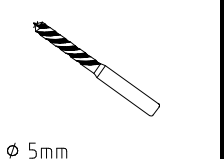
N
112 267



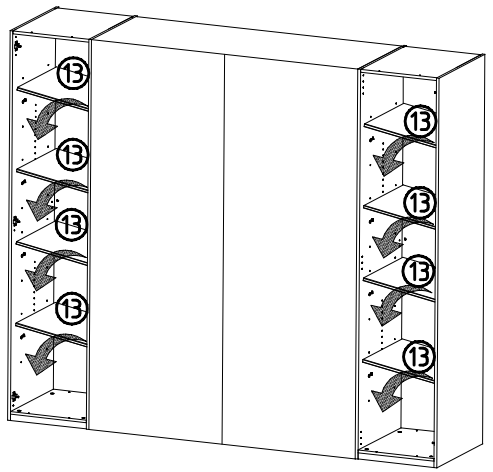
12



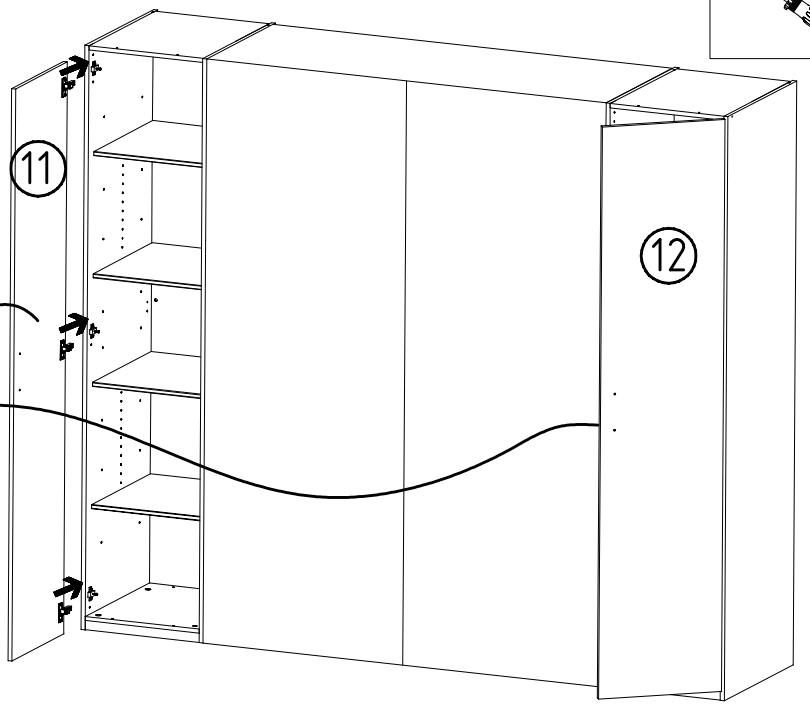
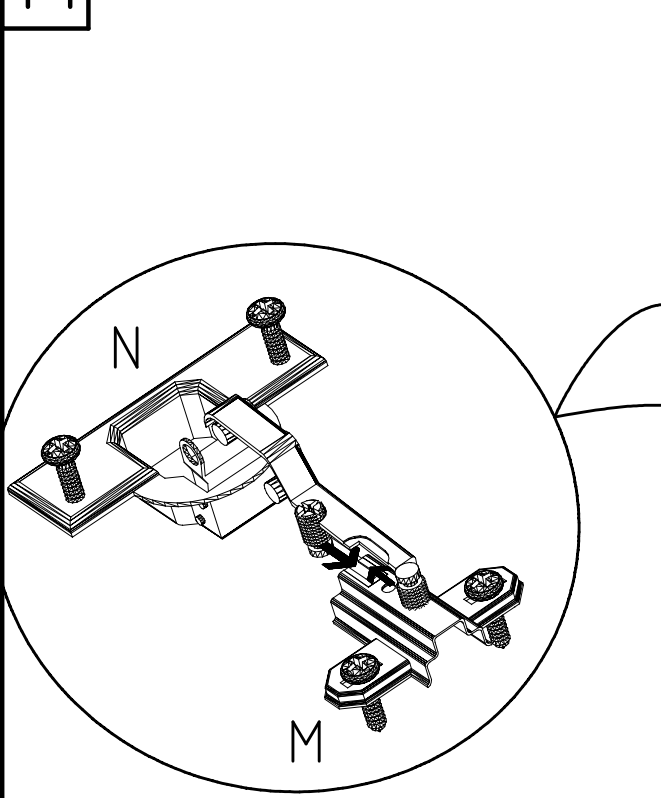
SP27
4 x 27mm
122620

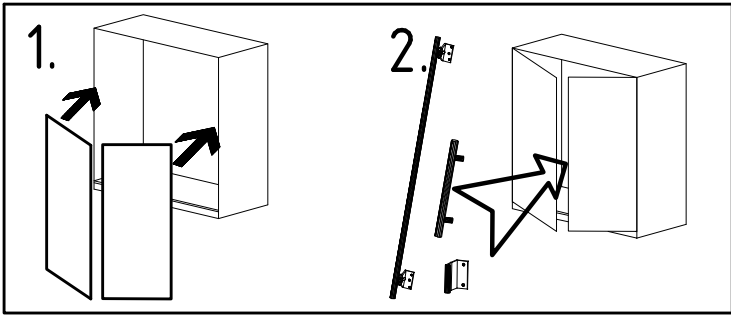
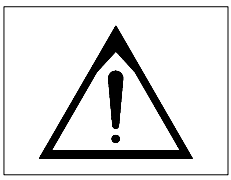


13

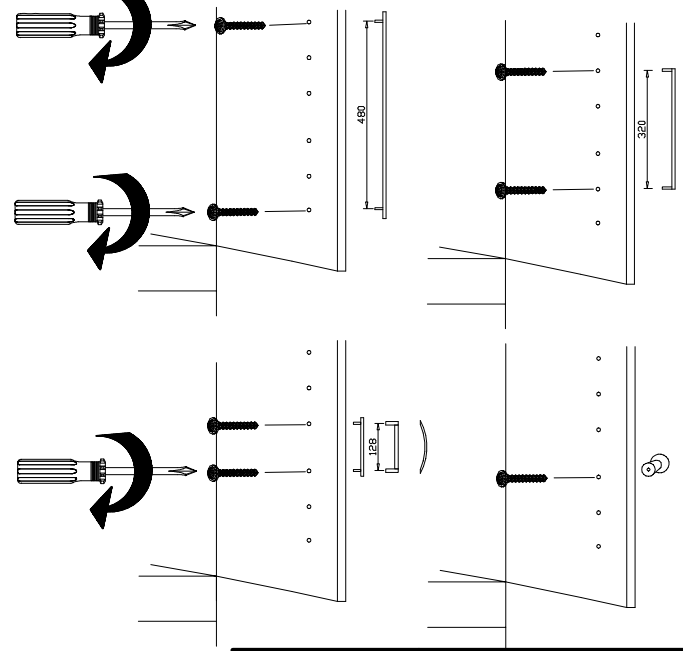
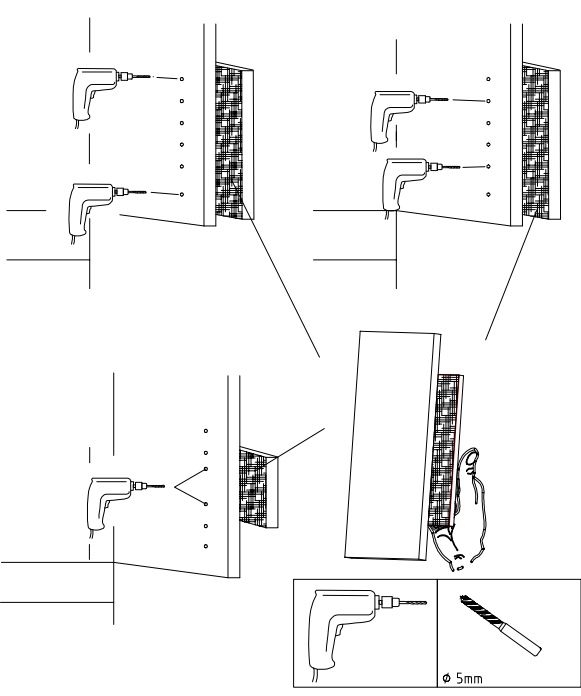
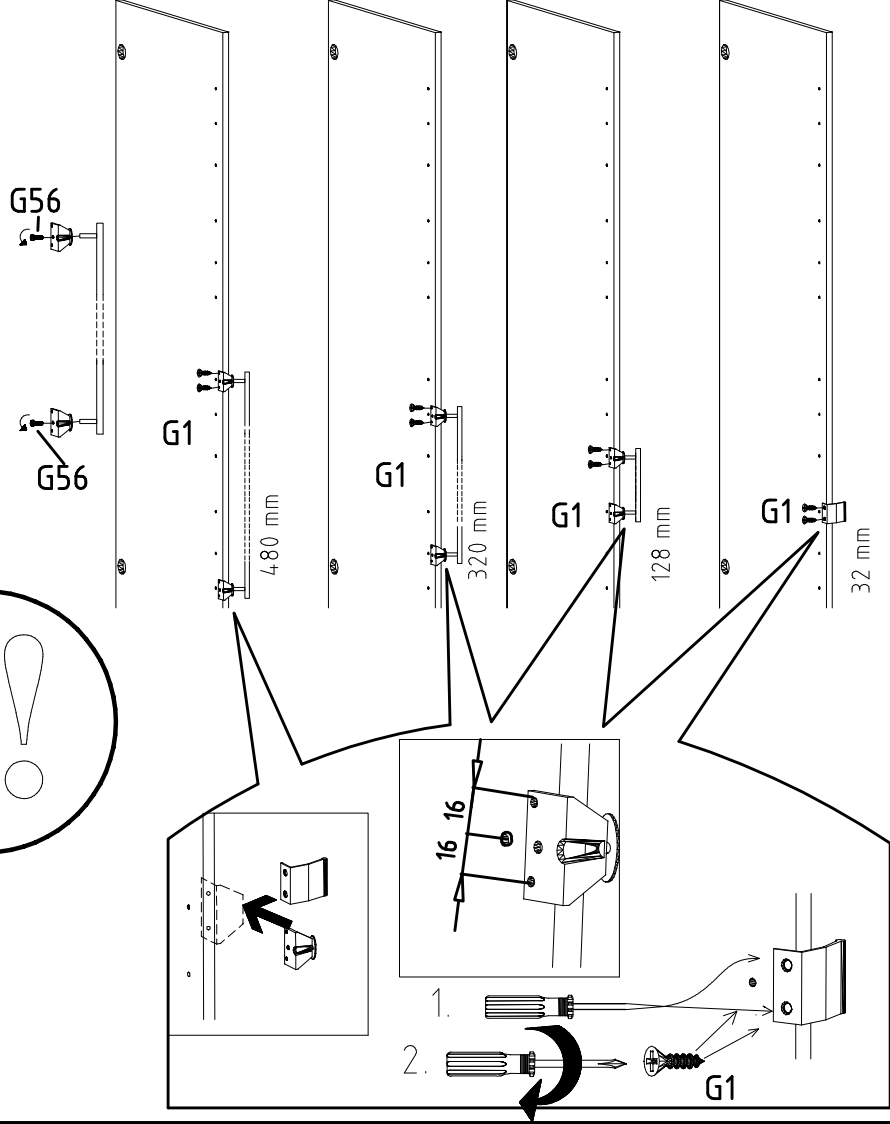
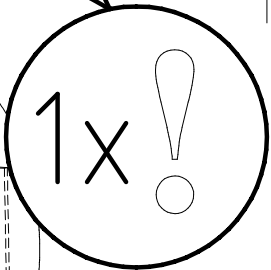
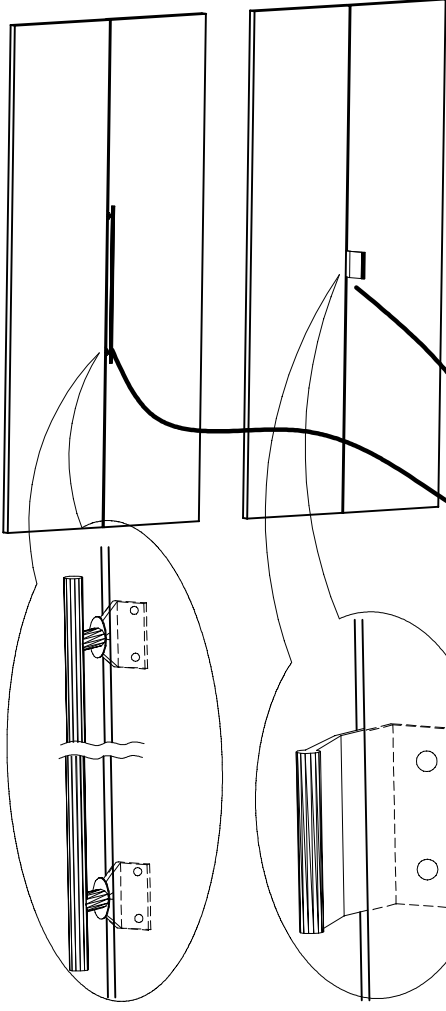


14

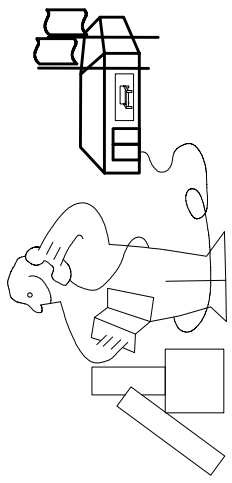
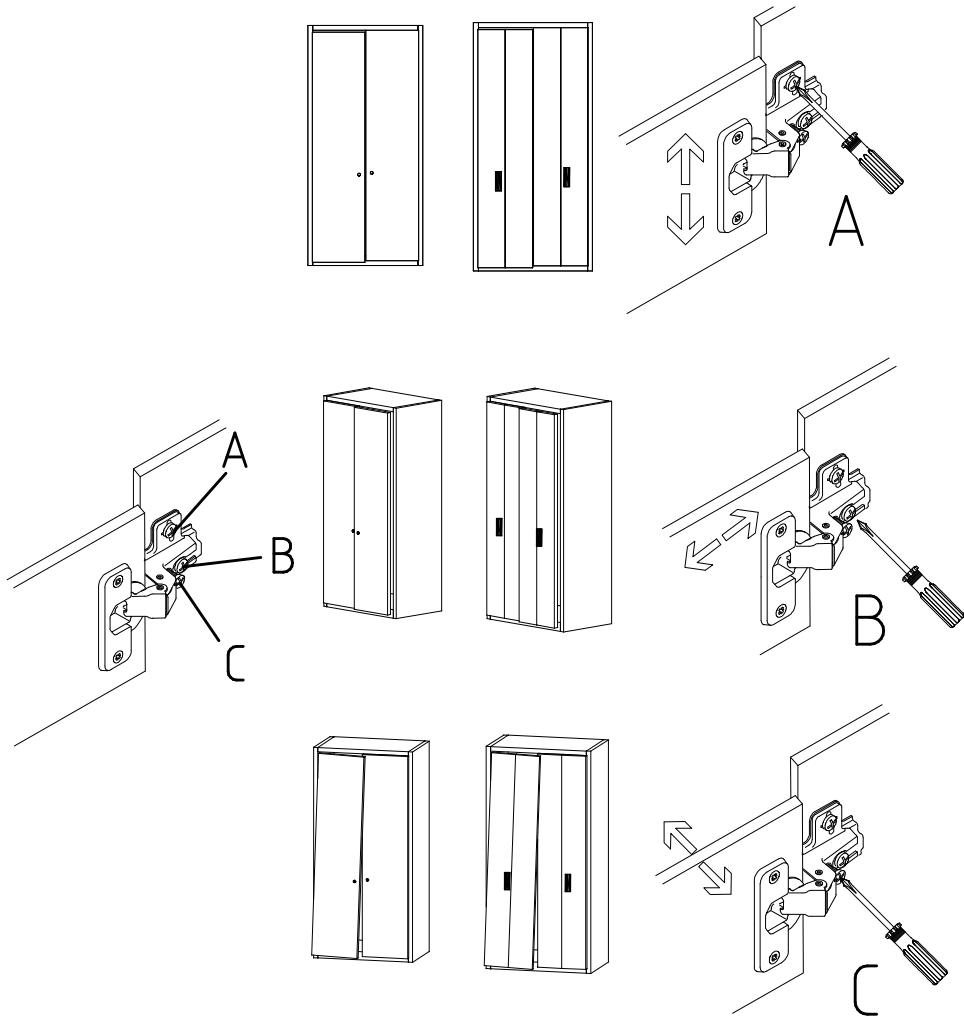




| | | | |
|------------------------|----|------------------------|-----|
| 3,5 x 15 mm 121 370 | G1 | 4,0 x 12 mm 122 625 | G56 |
|------------------------|----|------------------------|-----|

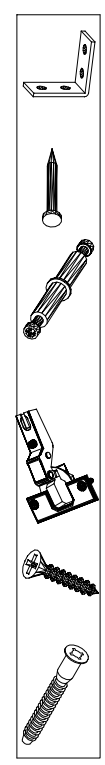
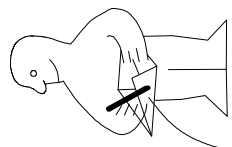
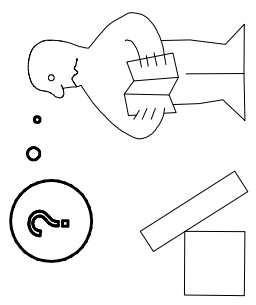
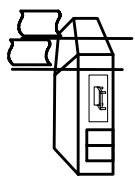
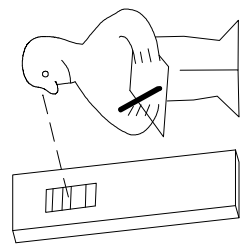


| |
|-------------|
| |
| |
| SP27 |
| 4 X 27mm |
| 122620 |
| 4,0x22 |
| G49 |
| |
| 122 609 |



Modell/Model/Modèle

| | | | | | |
|--|--|--|--|--|--|
| | | | | | |
| | | | | | |
| | | | | | |
| | | | | | |
| | | | | | |
| | | | | | |



| | | |
|-----------|---------|------|
| <121 370> | < G 1 > | <4x> |
| | | |
| | | |
| | | |
| | | |

Änderungen die dem technischen Fortschritt geschuldet sind, behalten wir uns vor!
 Bei nicht vorschriftsmäßiger und/ oder nicht fachmännischer Montage wird bei Personen- und/ oder Sachschäden keinerlei Haftung übernommen.

WIMEX Wohnbedarf/ Import Export Handels GmbH/ Postfach 1407/ 49112 Georgsmarienhütte/ Germany
 Tel.:(+49) 054-01 8598 16/17 Fax.:(+49) 054-01 8598 33 Mail: service_H@wimex-online.com

104P-NR. / 104P-NO. 150X-NR. / 150X-NO. Auftrag/Order-No. / No. de Commande

23203 **30110XY** 104

Kunde MAX MUSTERMANN
Customer
Client

Kommission / your order reference / votre reference

3377 MINDEN

Dekor / Decor Decor / Modell / Modele

F99 **SAMPLE**

F99842 SCHWEBETUERENSCHRANK 250 CM H 216CM
PLANKENEICHE NB + RAH STEEL
PLANKENEICHE NACHBILDUNG

202320301107241476000001

Paket / Package / Paquet

414760

SOCKEL

Paket 1 von 8 Colli Kommission 10

HSP-SMT BOD 50 TEXT/TEX SOCKEL 32 FRESH TV / LF 104
SO-BOD TEXT RASTEX/ ZNBOD D18MM TX KLSTA

Montage - Anleitung Laenge 520,0 OBEREN
KS-64 Breite 568,0 OBEREN

SOCKEL32 KLEB

Bei Warenauslieferung für Rückgabe beachten!
En cas de livraison veuillez retourner le bordereau d'envoi.

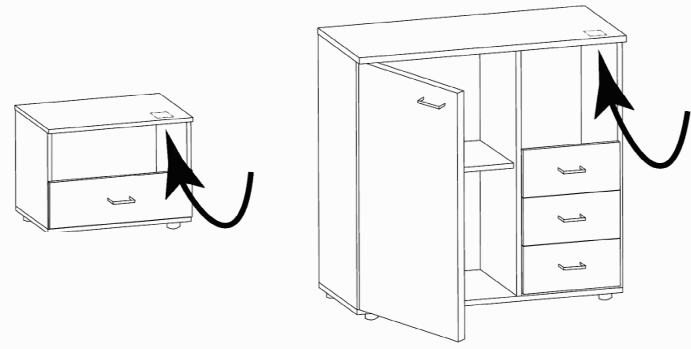
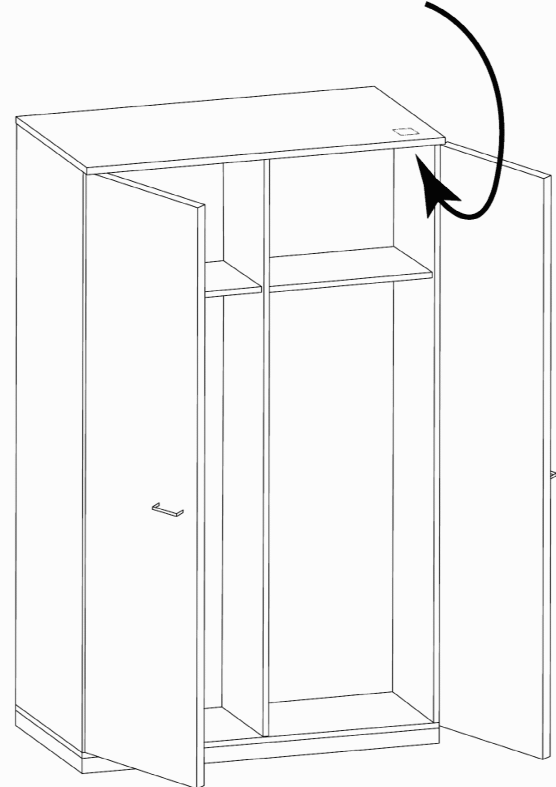
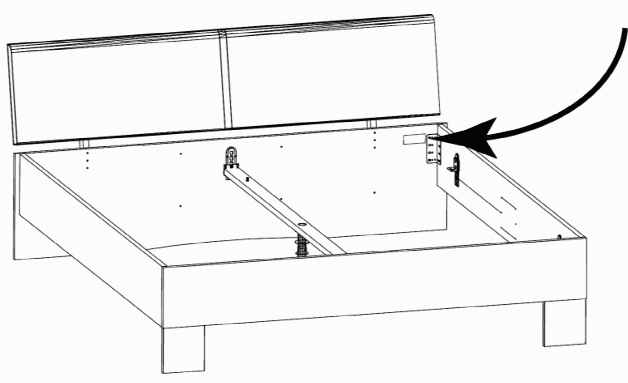


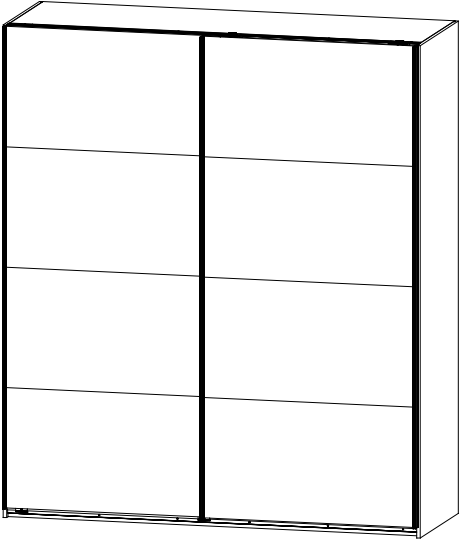
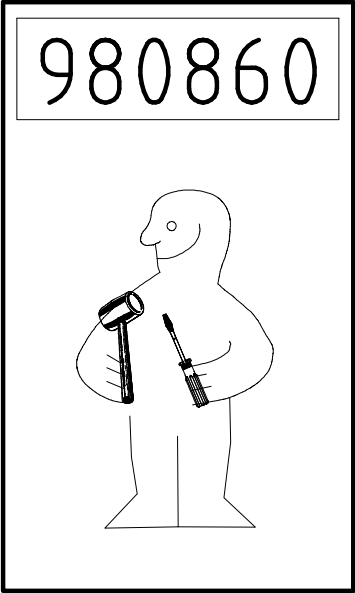
OBEREN 5 30/19 HAUT 23.08.19 OBEREN 1 1. JABOVE OBEREN



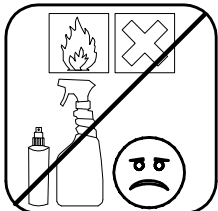
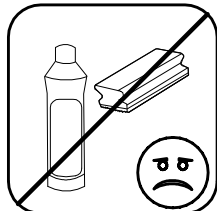
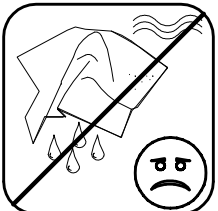
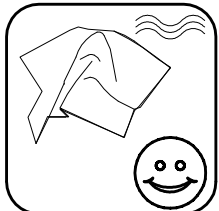
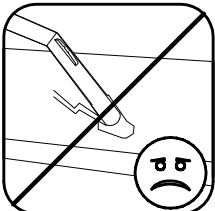
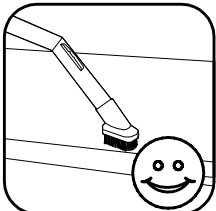
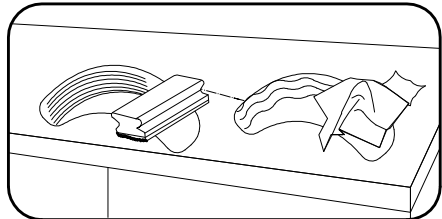
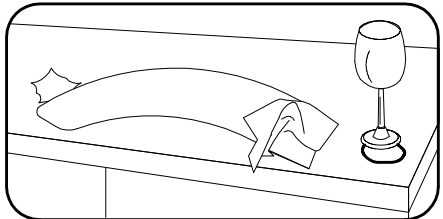
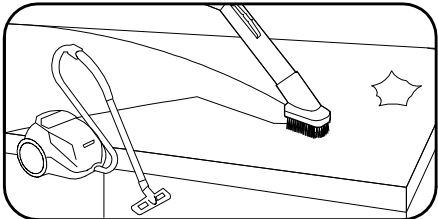
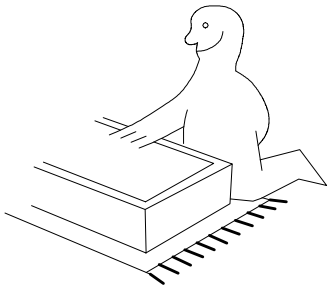
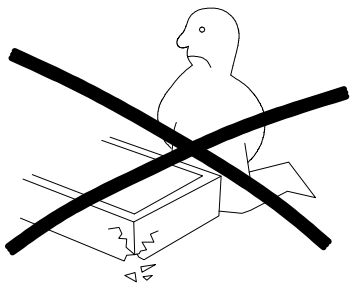
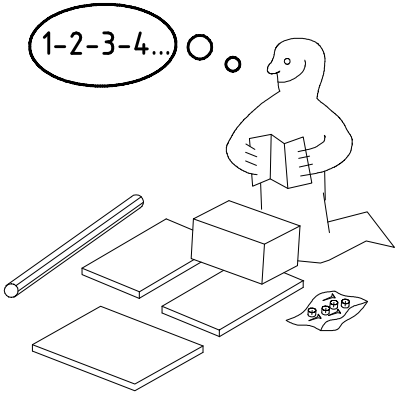
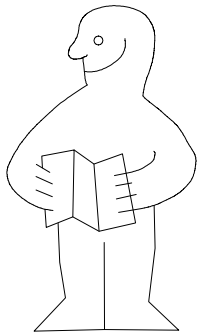
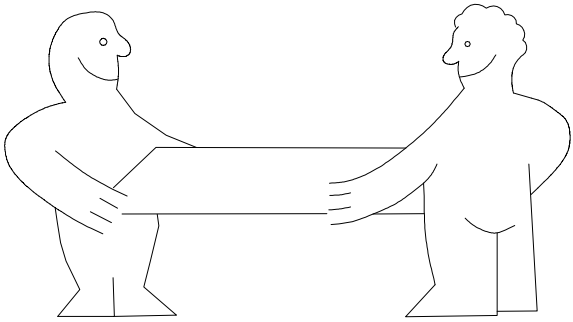
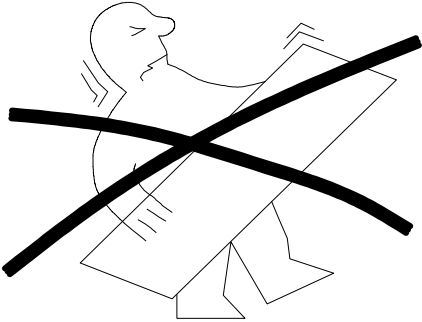
WIMEX Wohnbedarf
Import Export Handelsges mbH & Co. KG
Werner-von-Siemens-Str. 35
D-49124 Georgsmarienhütte - Germany

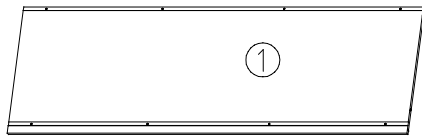
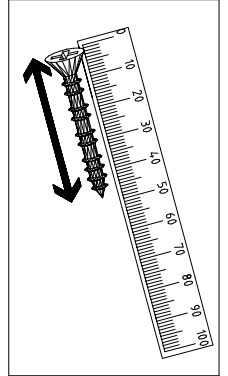
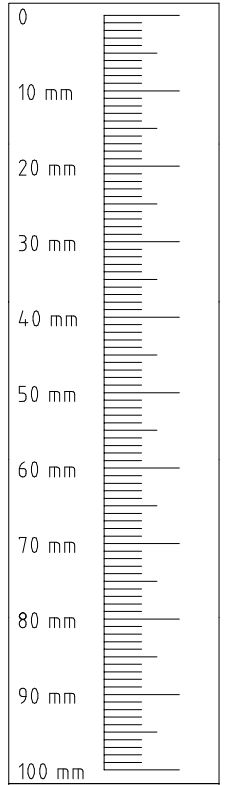
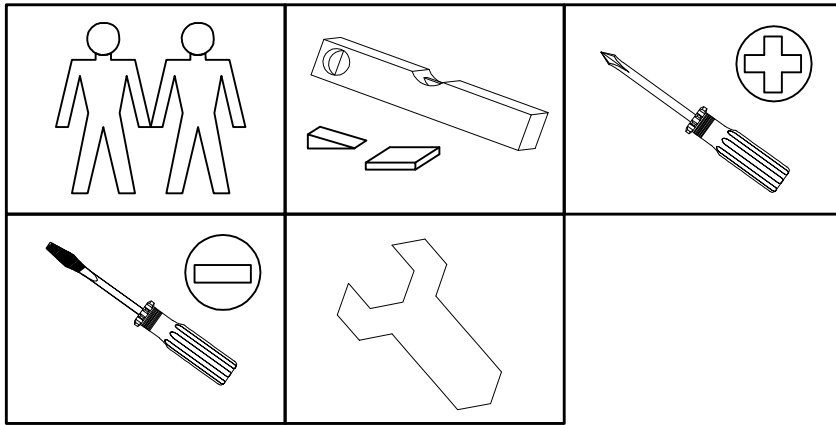
SAMPLE **23.08.19**
Modellname Produktionsdatum
Model Date of manufacture



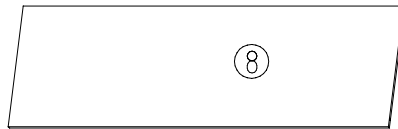


H 180

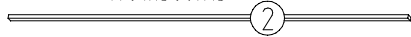




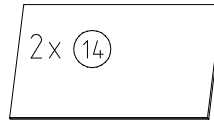
1761x560x15



1761x560x15



1760x32x15

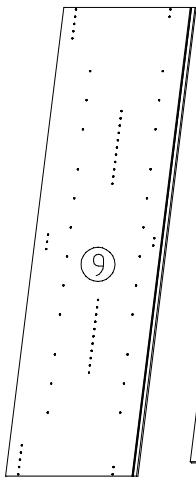


2x 14



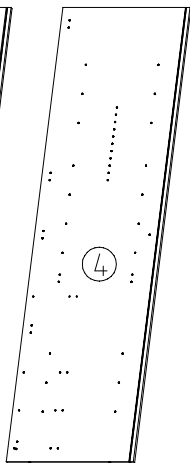
1760x32x15

873x500x18



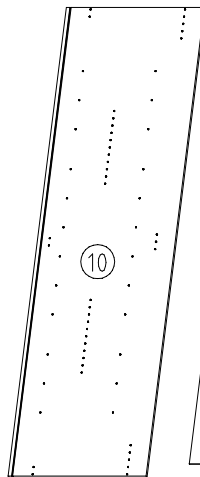
9

2064x577x15



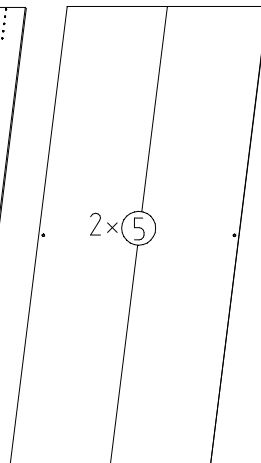
4

2001x560x15



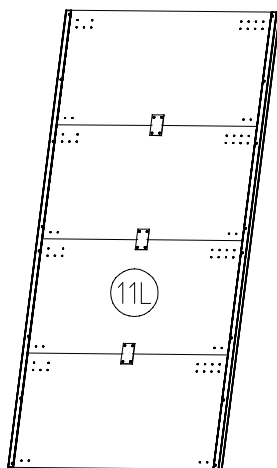
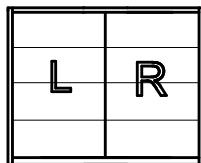
10

2064x607x15



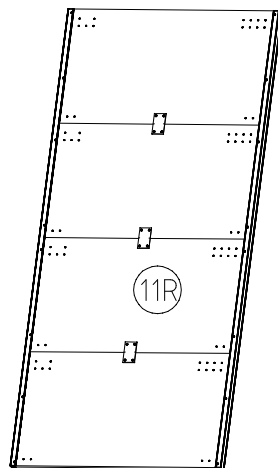
2x 5

2015x882x2,5



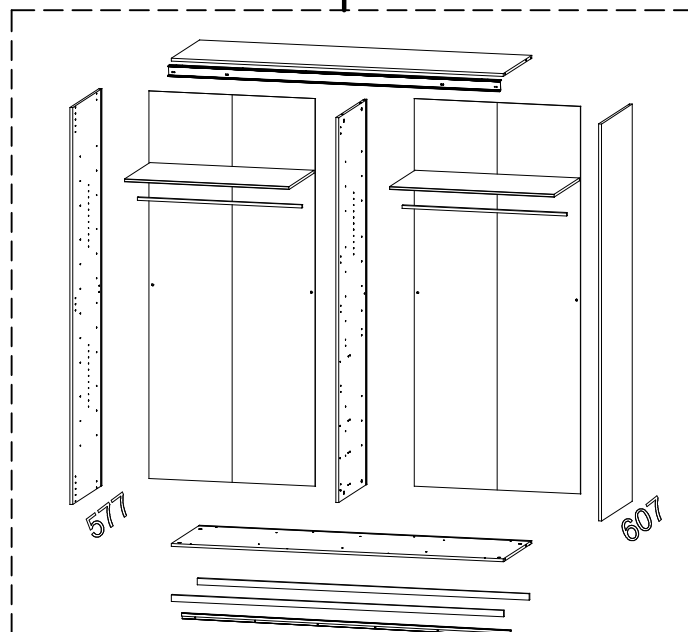
11L

2018x916x15



11R

2018x916x15

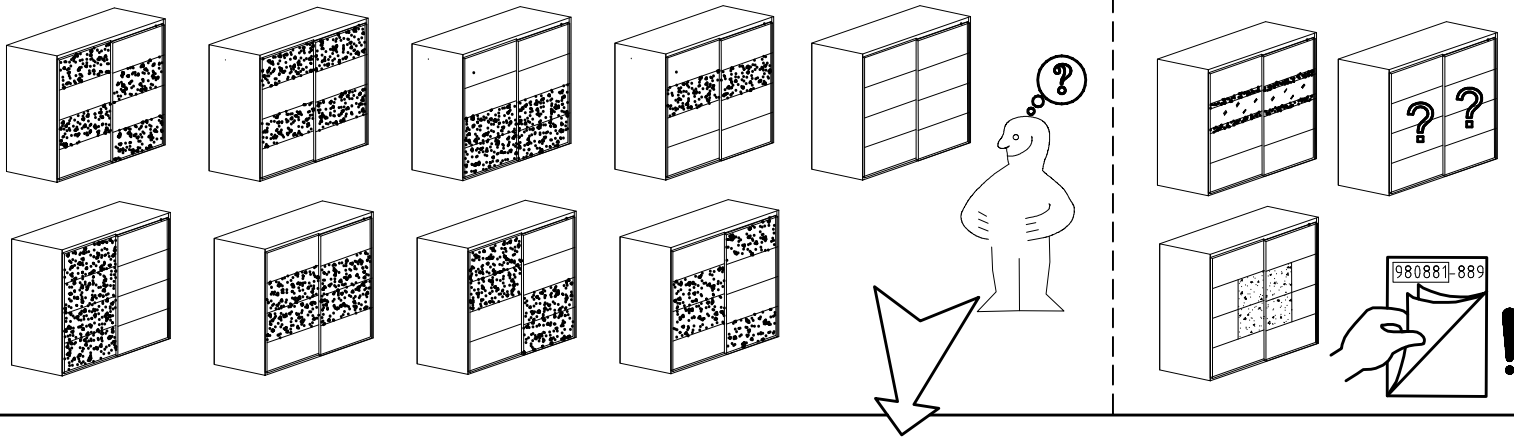


980860

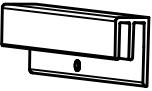
12.12.12 / 15.09.15

09 15

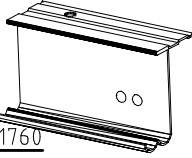
2 / 15

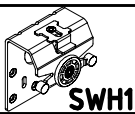





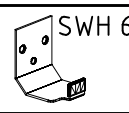
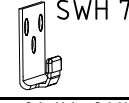

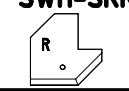
1x **FPN**
1316/1760
2204/2648/3092/3536

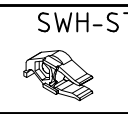
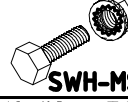
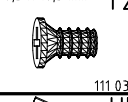
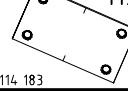



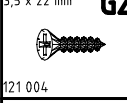


1x **LP**
1316/1760
2204/2648/3092/3536

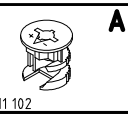
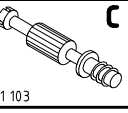


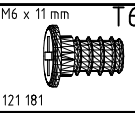
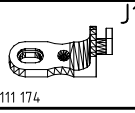
| | |
|---|----|
|  | 2x |
|  | 1x |
|  | 1x |
|  | 1x |

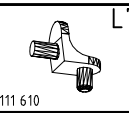
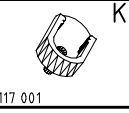
| | |
|---|----|
|  | 2x |
|  | 2x |
|  | 1x |
|  | 1x |

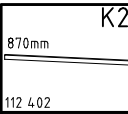
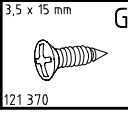
| | |
|---|-----|
|  | 2x |
|  | 2x |
|  | 24x |
|  | 6x |

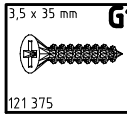
| | |
|---|-----|
|  | 56x |
|  | 8x |
|  | 4x |
|  | 4x |

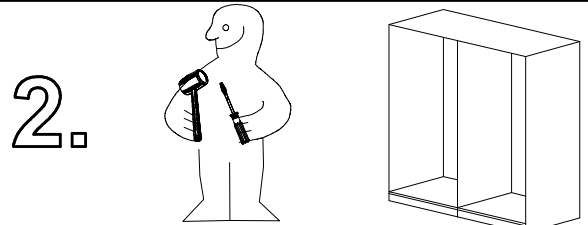
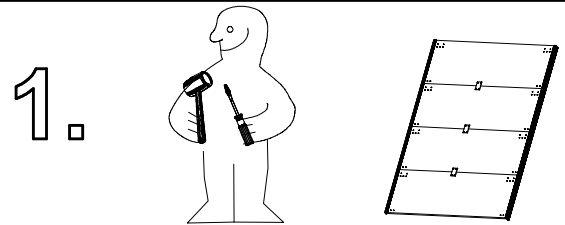
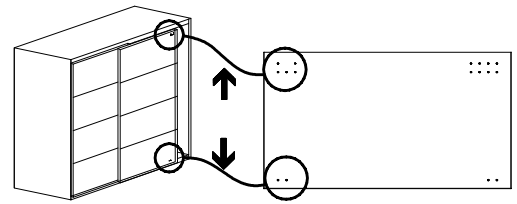
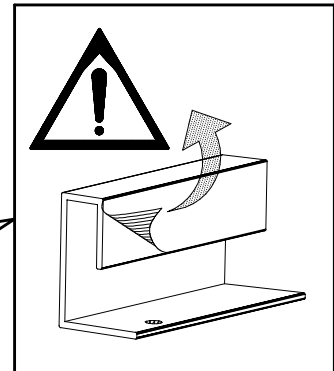
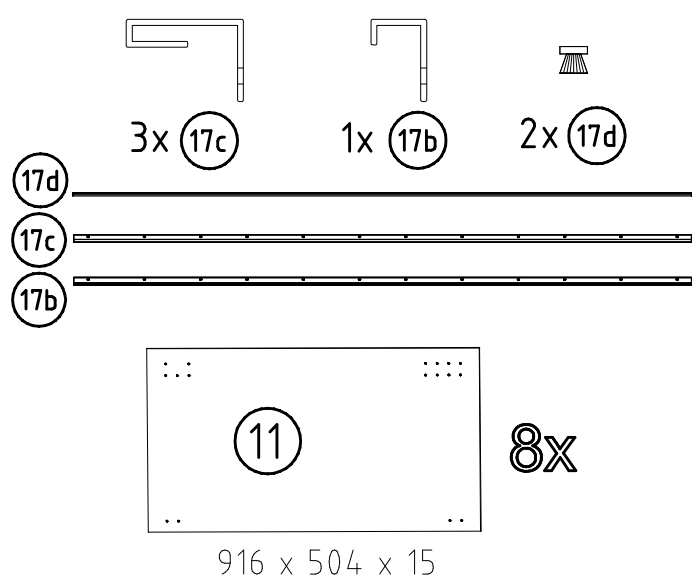
| | |
|--|-----|
|  | 12x |
|  | 12x |

| | |
|---|----|
|  | 4x |
|  | 4x |

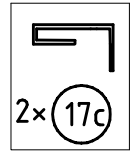
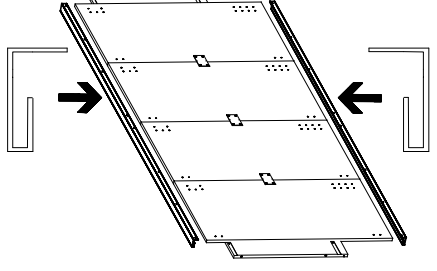
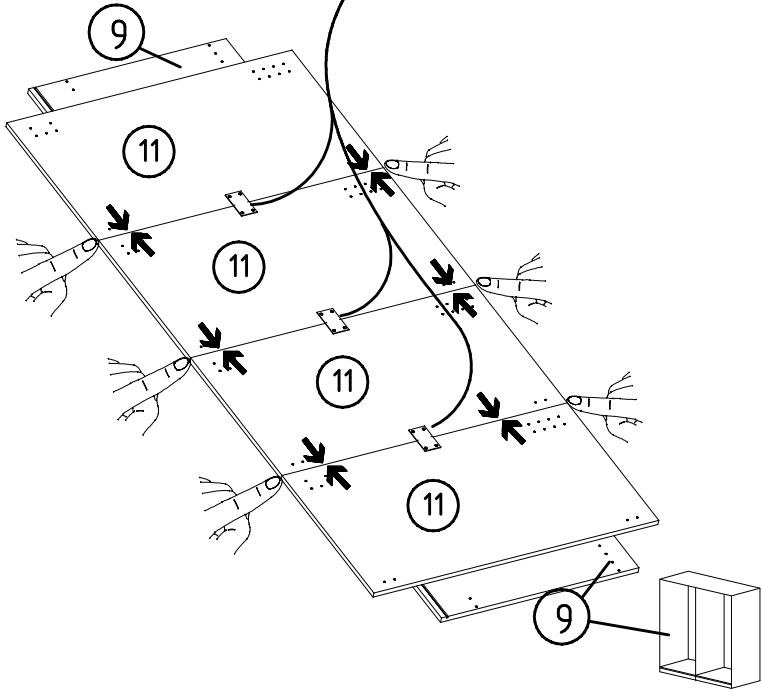
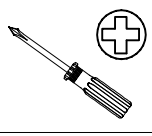
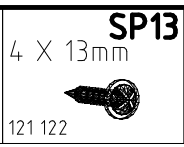
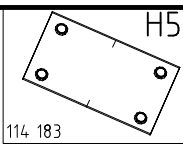
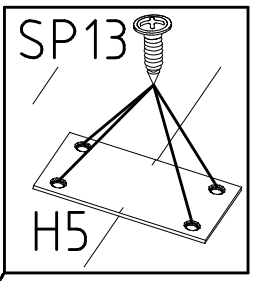
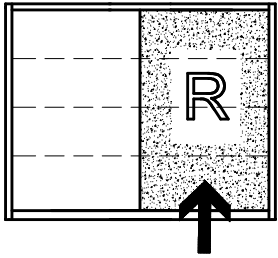
| | |
|---|----|
|  | 8x |
|  | 4x |

| | |
|---|----|
|  | 2x |
|  | 8x |

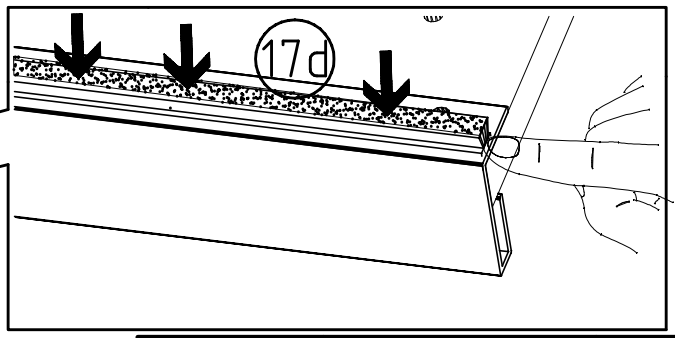
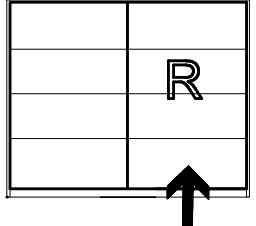
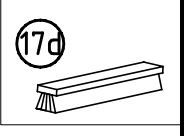
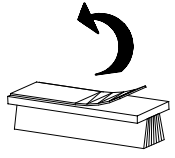
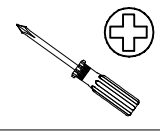
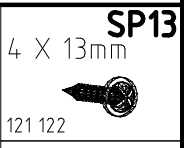
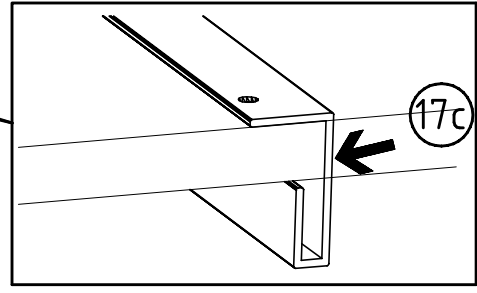
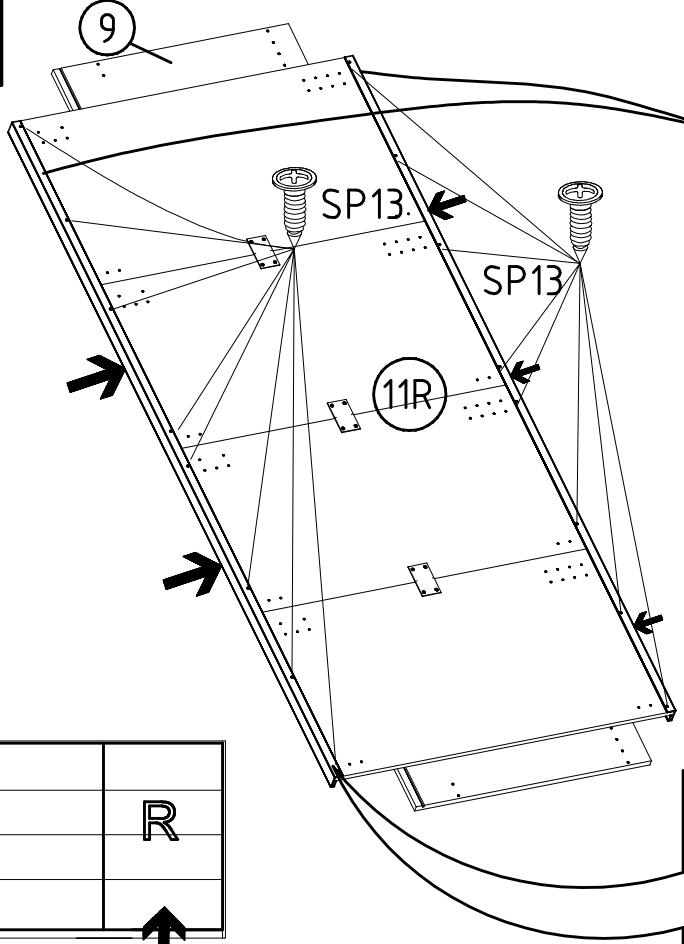
| | |
|--|-----|
|  | 12x |
|--|-----|



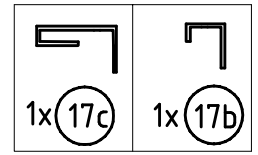
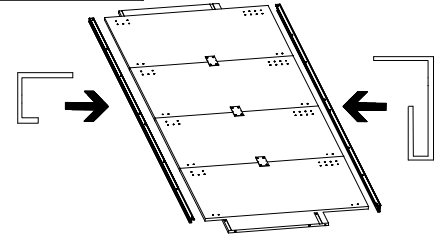
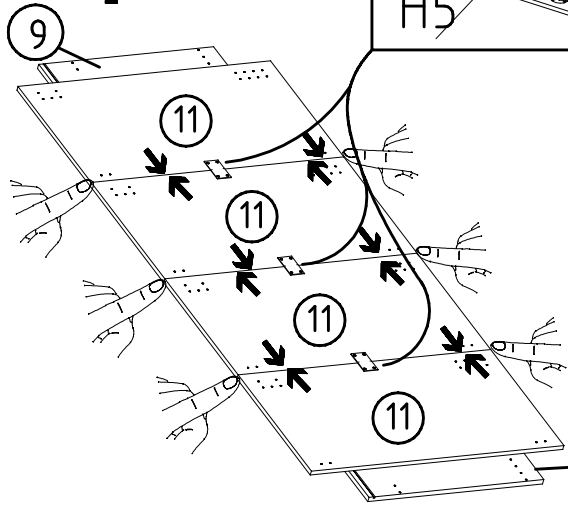
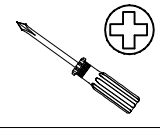
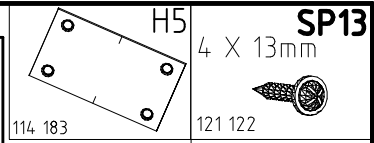
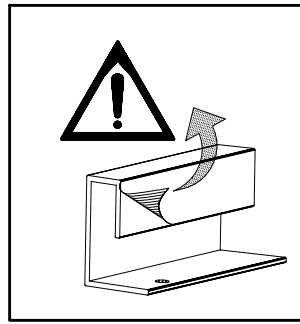
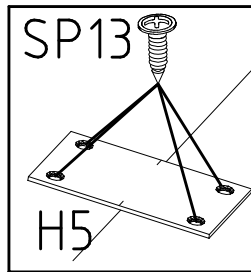
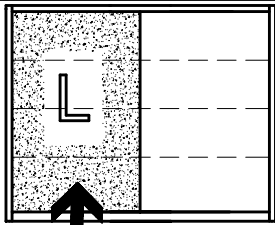
1



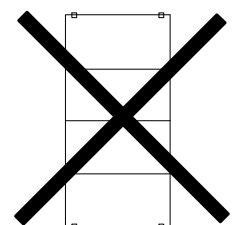
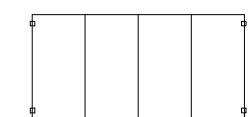
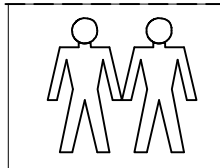
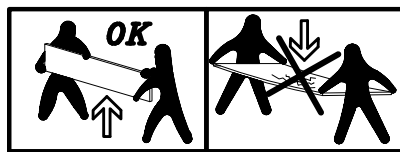
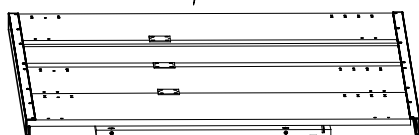
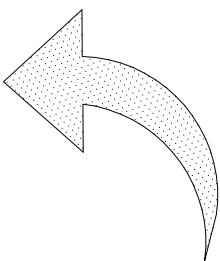
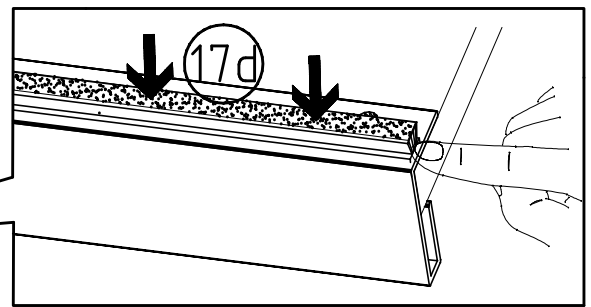
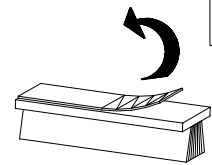
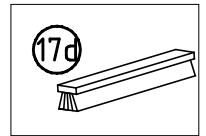
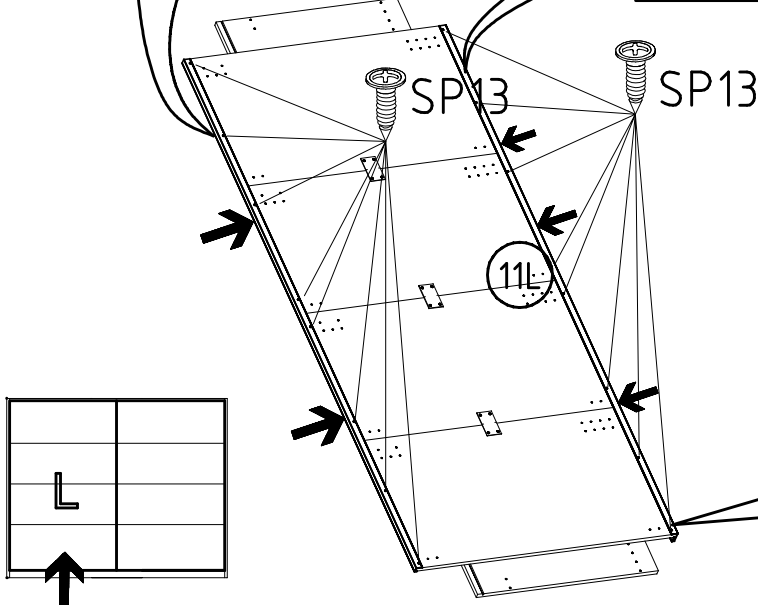
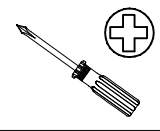
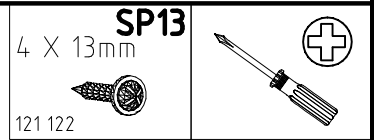
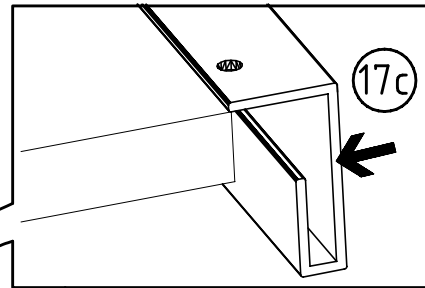
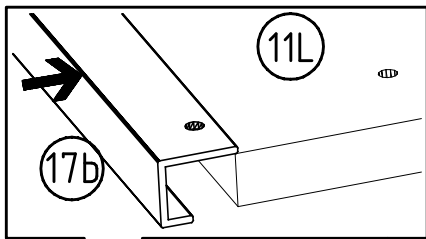
2



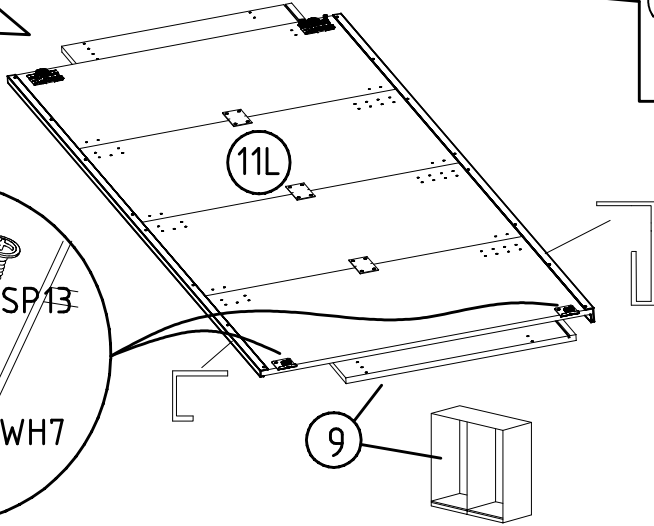
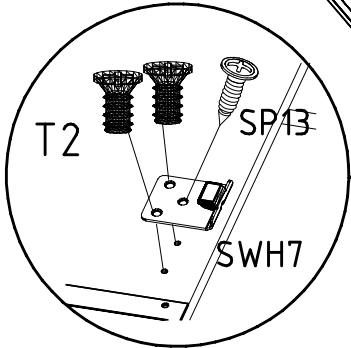
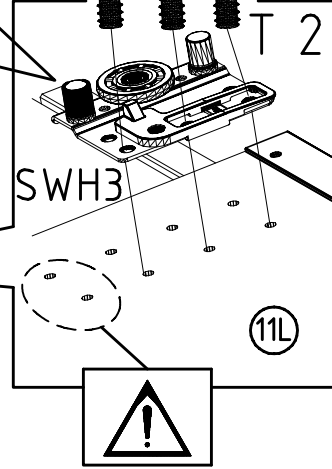
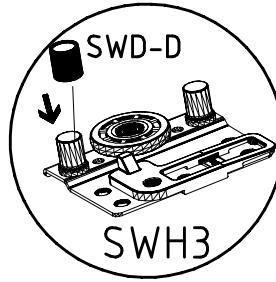
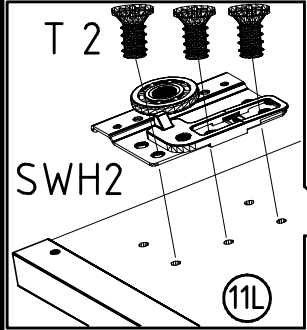
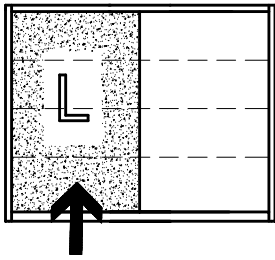
3



4

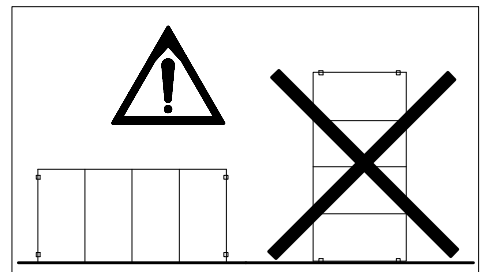
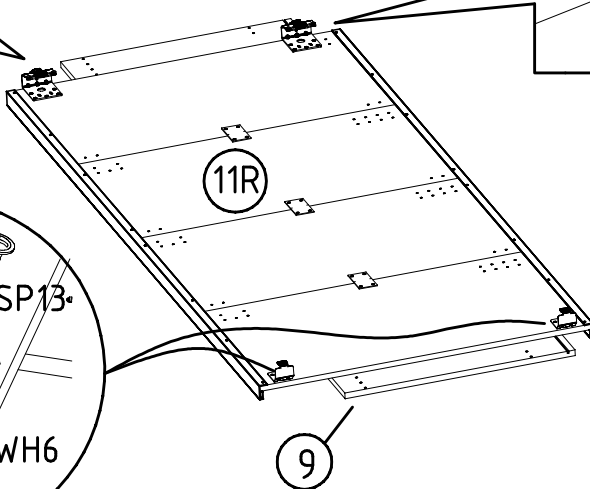
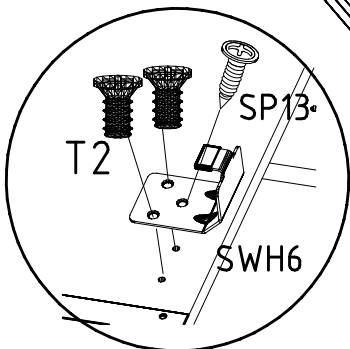
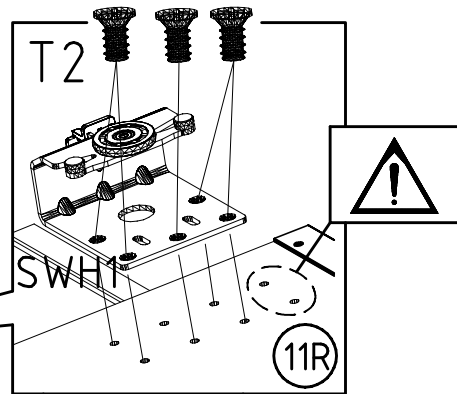
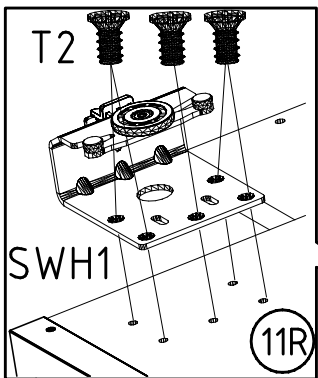
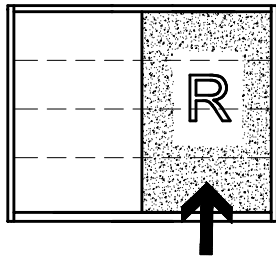


5



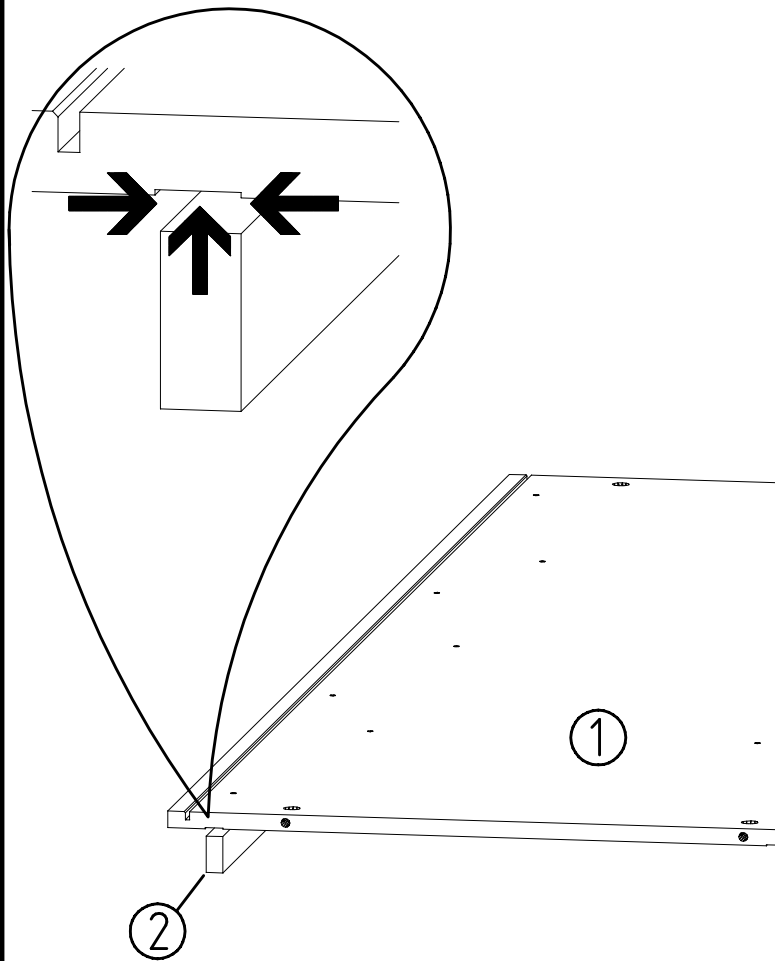
- SWH2
- SWH3
- SWH 7
- SWH-D
- 6,3 x 10,5 mm T2
- 111.030
- SP13
- 4 X 13mm
- 121 122
- +

6

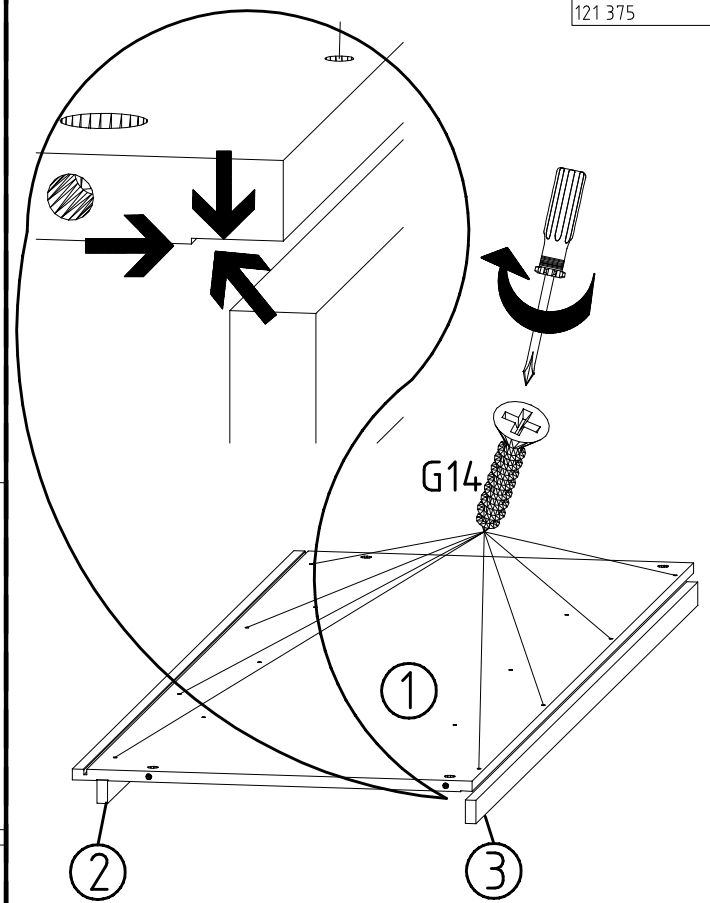


- SWH1
- SWH 6
- 6,3 x 10,5 mm T2
- 111.030
- SP13
- 4 X 13mm
- 121 122
- +

7

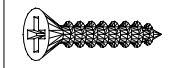


8



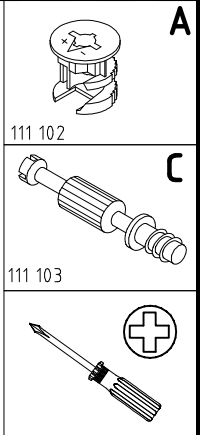
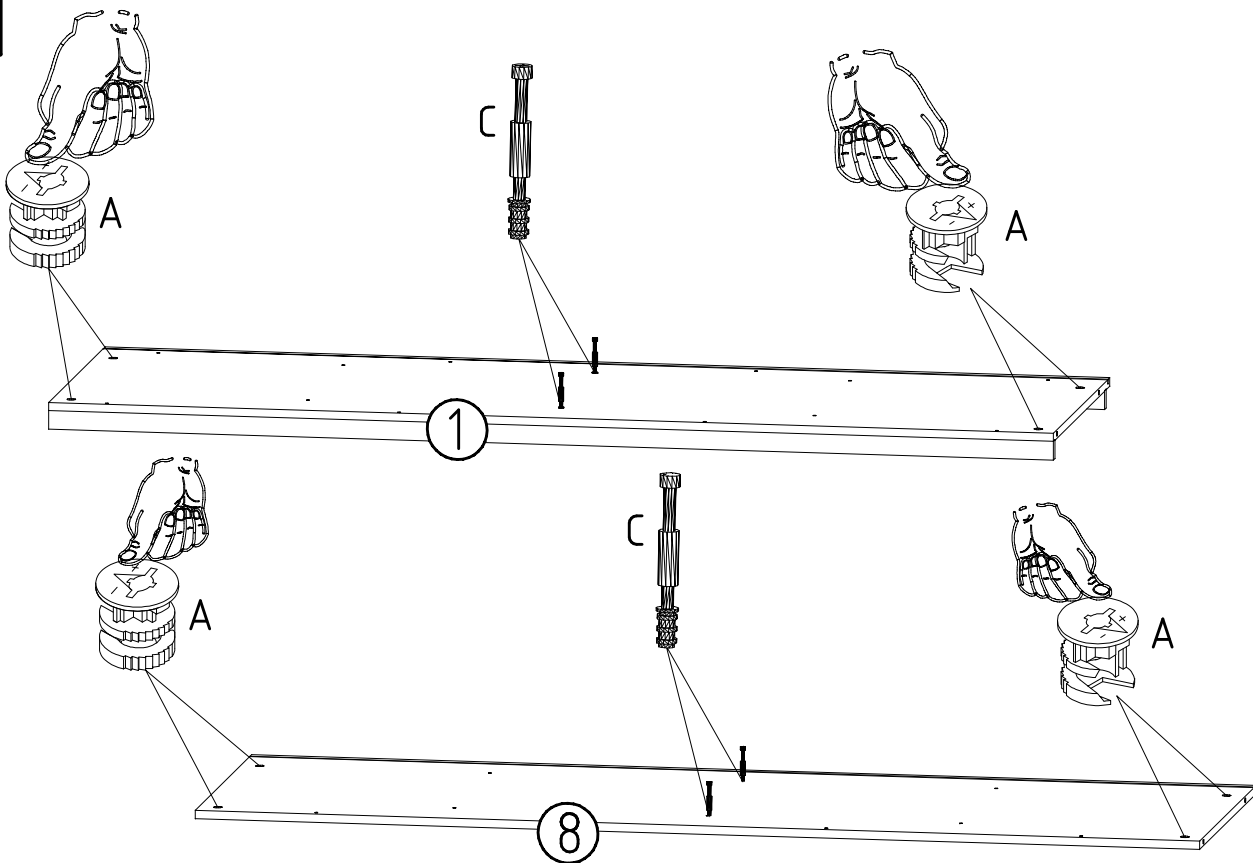
3,5 x 35 mm

G14



121 375

9



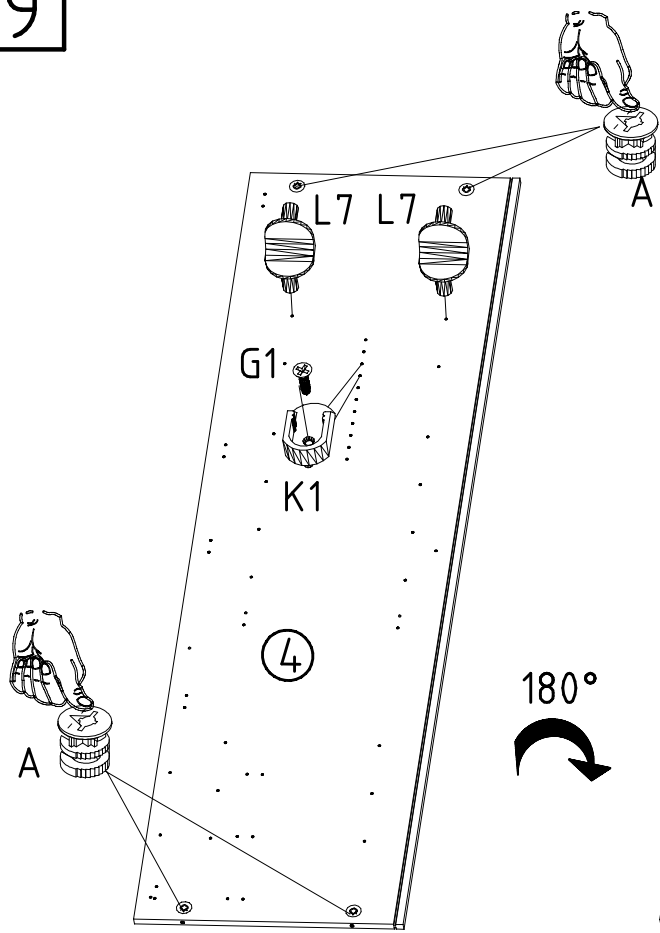
980860

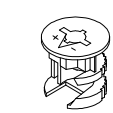
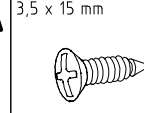

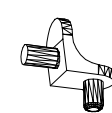
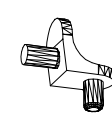

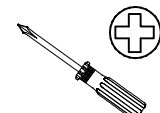
12.12.12 / 15.09.15

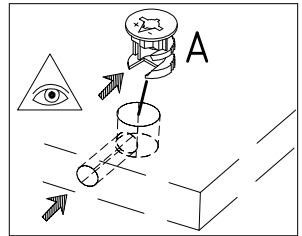
09 15

7/14

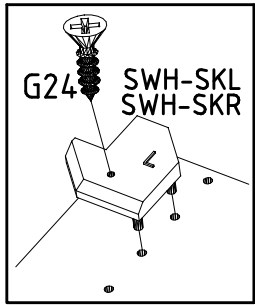
9

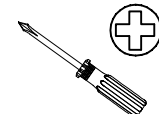
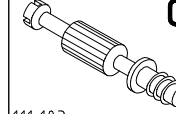
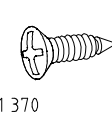

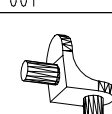
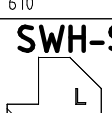
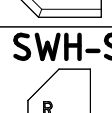
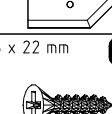


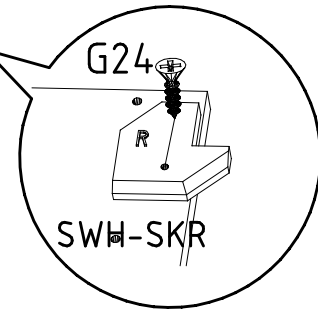
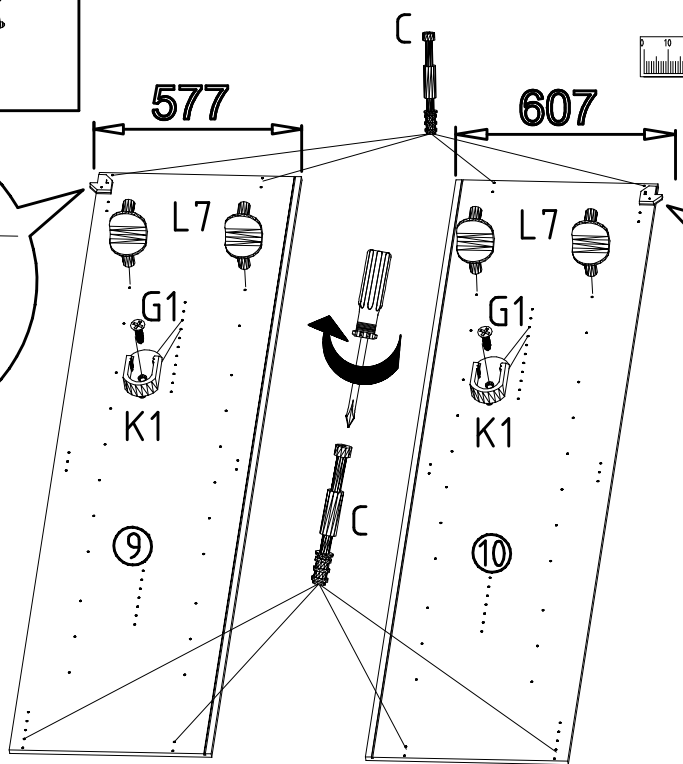
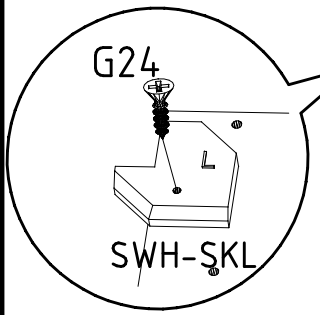
| | | | | |
|---|--|--|--|--|
|  111 102 | A 3,5 x 15 mm  121 370 | G1  117 001 | K1  111 610 | L7  111 610 |
|  | | | |  |



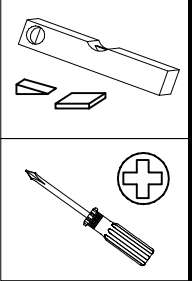
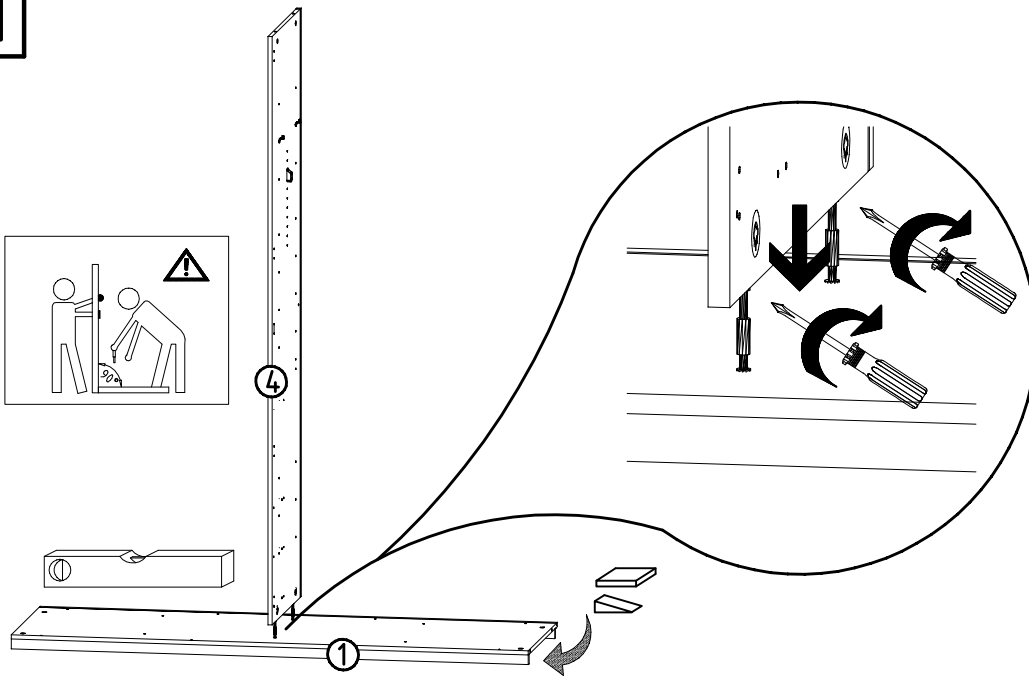
10



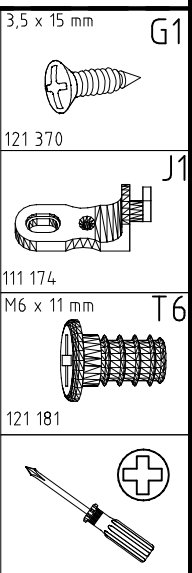
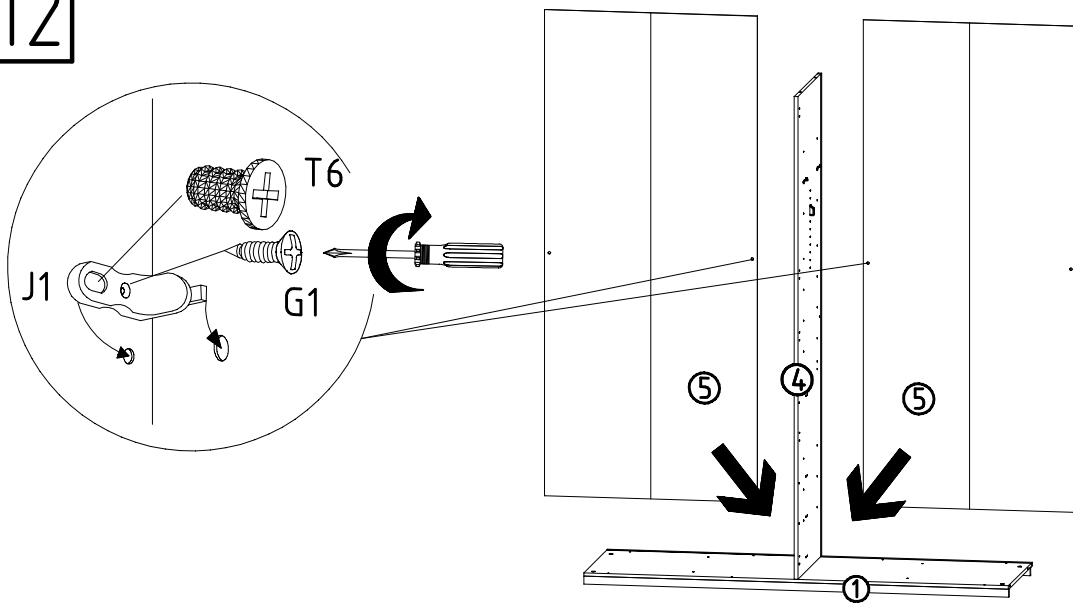
| | |
|---|---|
|  | C  111 103 3,5 x 15 mm |
| | G1  121 370 |
| | K1  117 001 |
| | L7  111 610 |
| | SWH-SKL  |
| | SWH-SKR  |
| | G24 3,5 x 22 mm  121 004 |



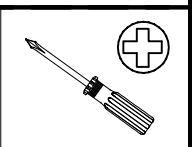
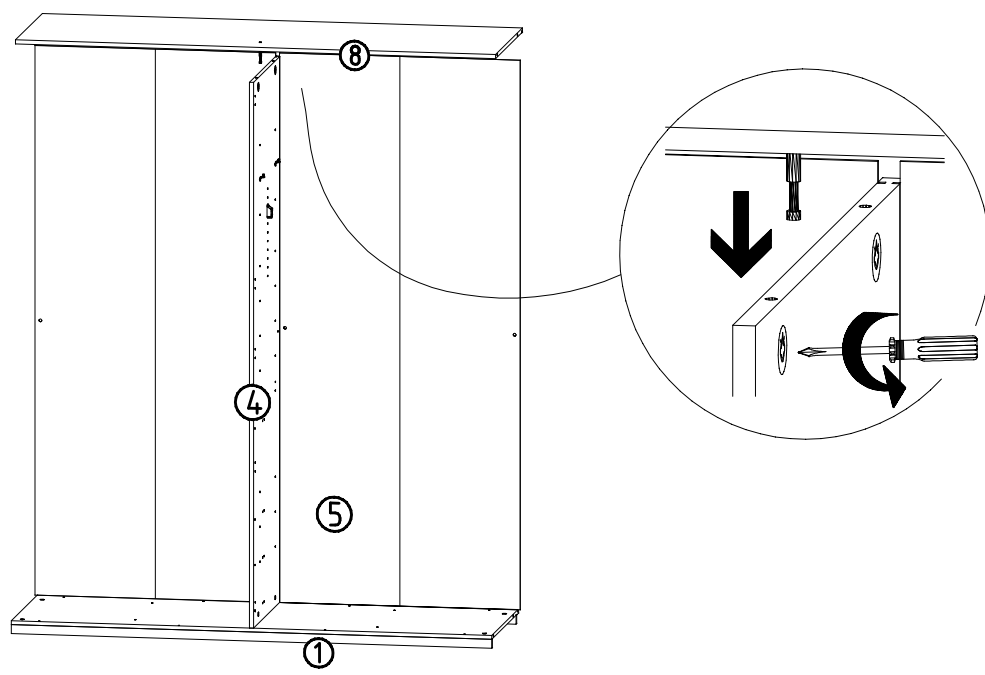
11



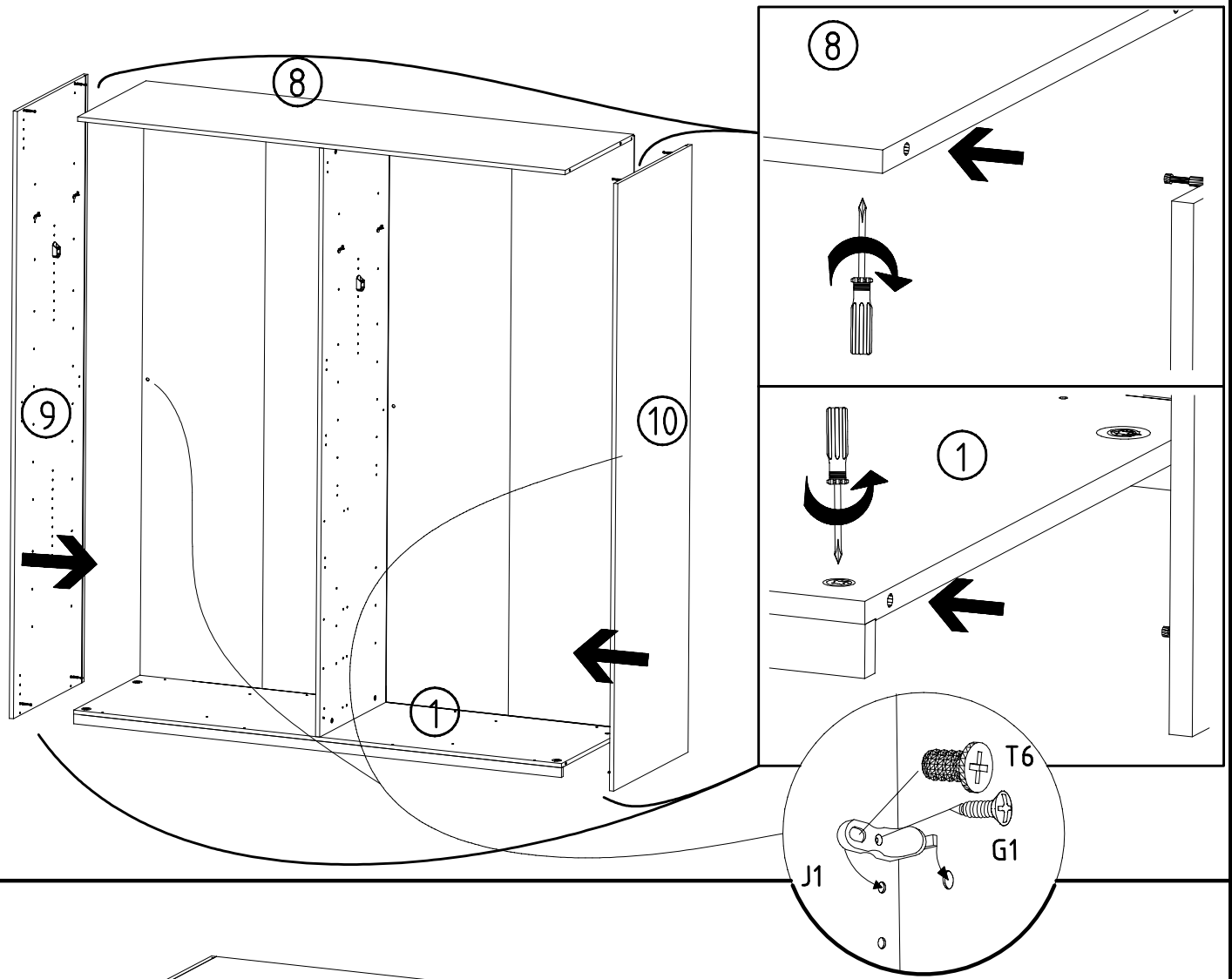
12



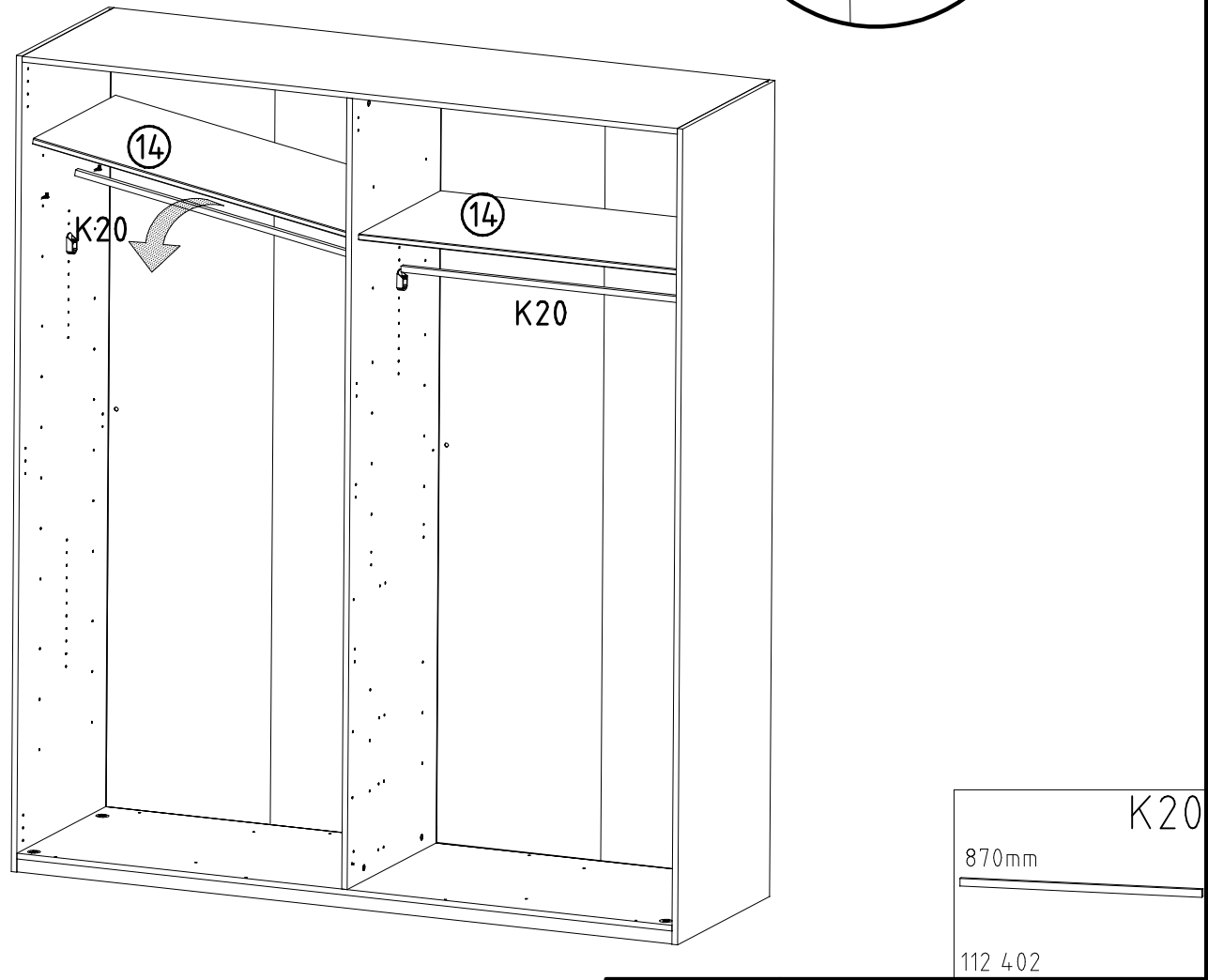
13



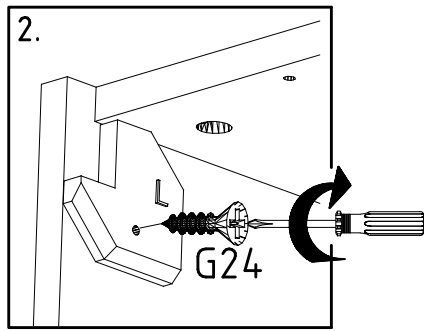
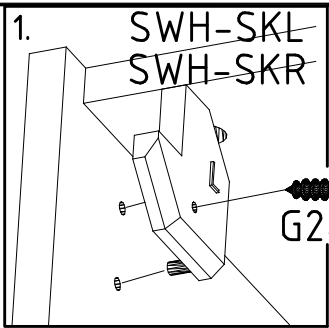
14



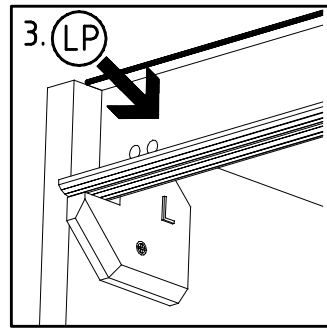
15



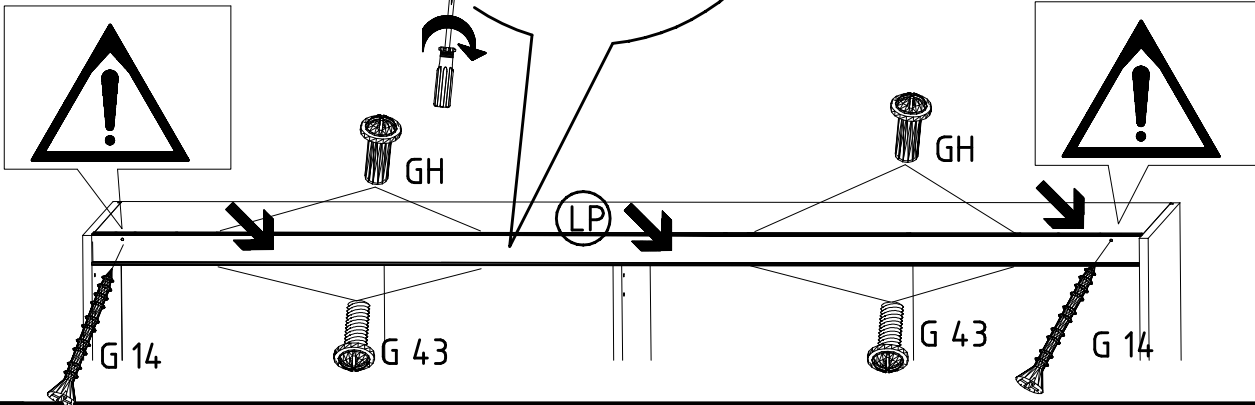
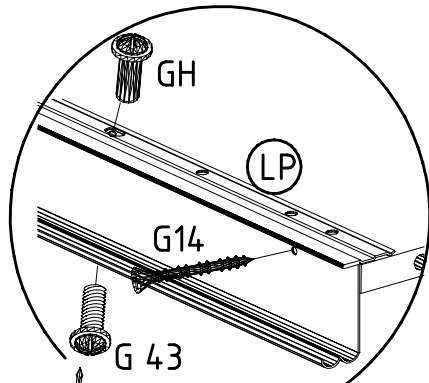
16



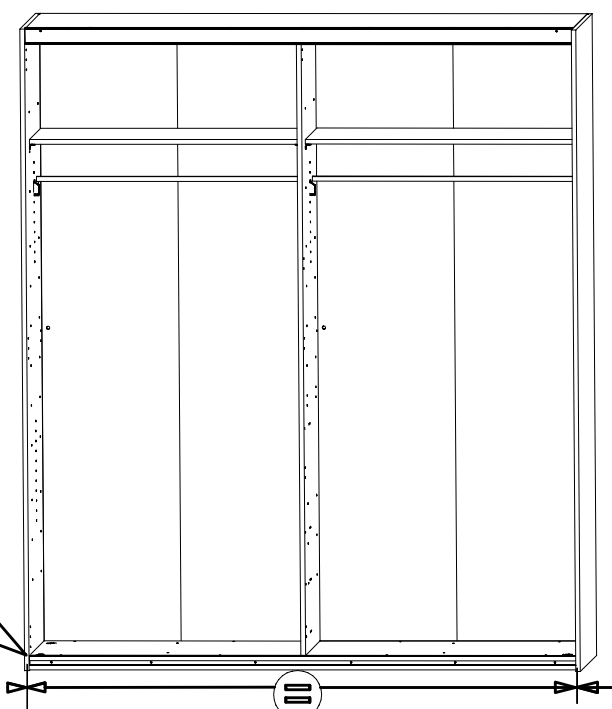
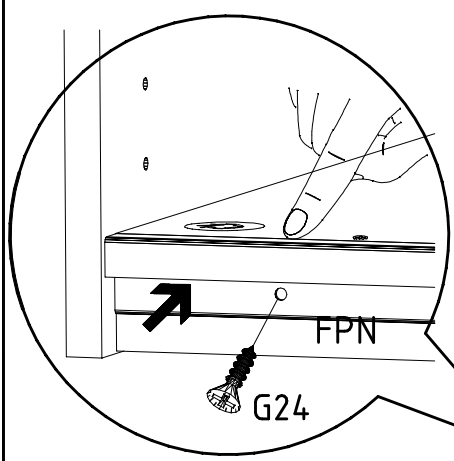
| | | |
|-------------------------------|------------------------------|-------------------------------|
| 3,5 x 35 mm G14 121 375 | M4 x 10 mm G43 121 xxx | M4 x 13 mm GH13 121 xxx |
|-------------------------------|------------------------------|-------------------------------|



LP
1316/1760
2204/2648/3092/3536



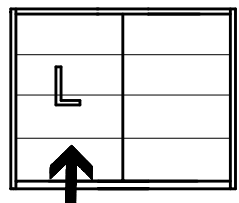
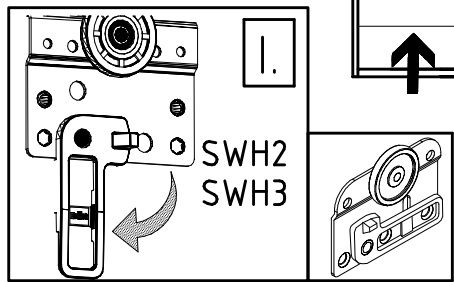
17



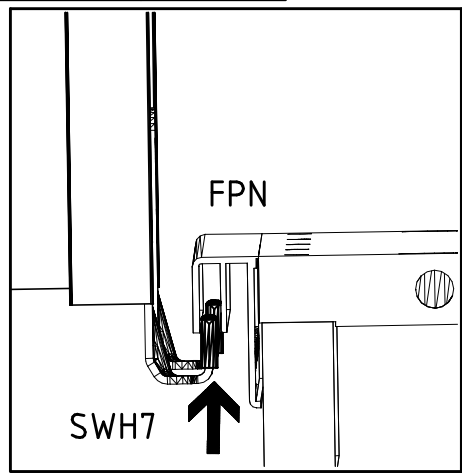
FPN
1316/1760
2204/2648/3092/3536

3,5 x 22 mm
G24
121 004

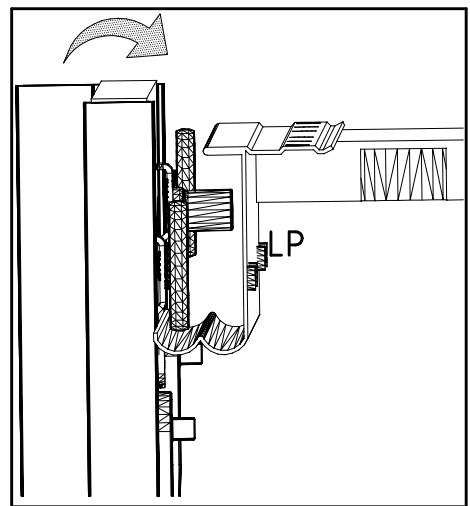
18



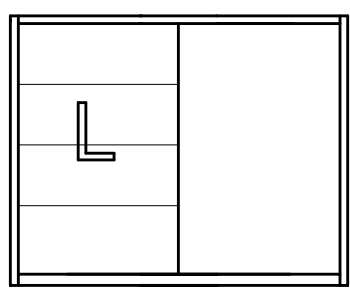
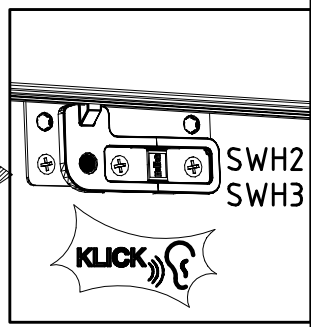
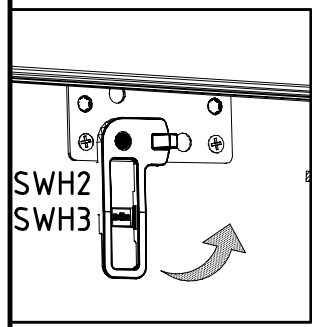
II.



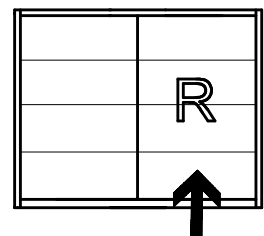
III.



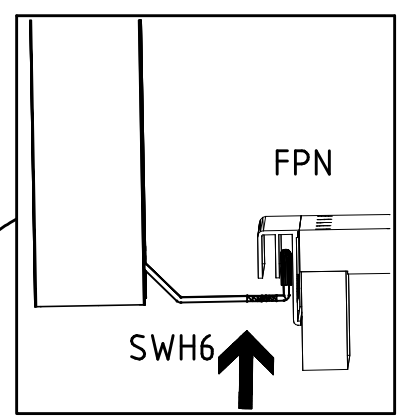
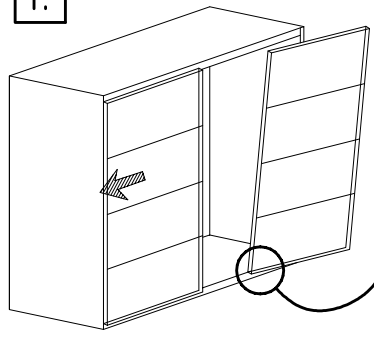
IV.



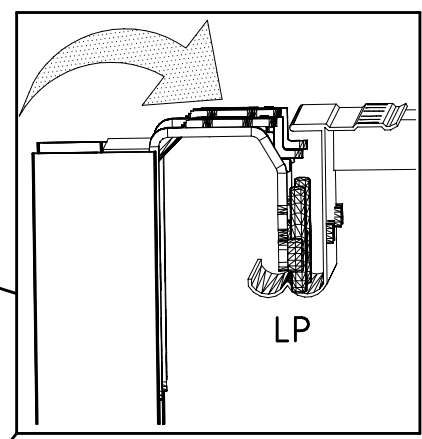
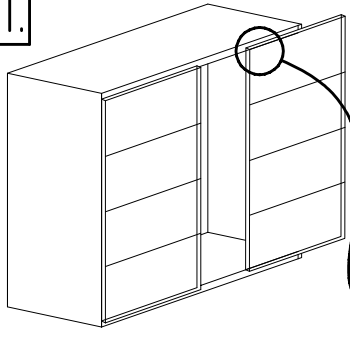
19



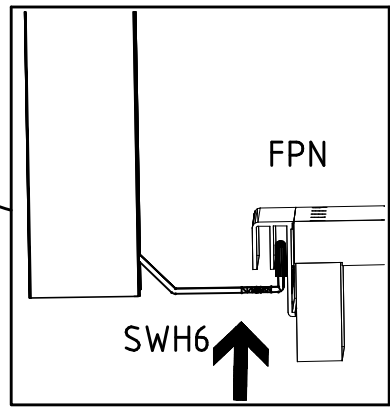
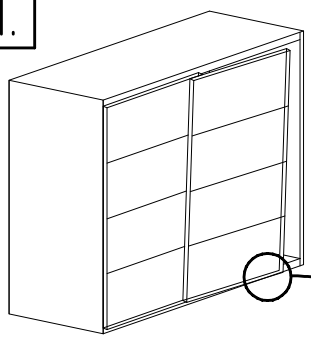
I.



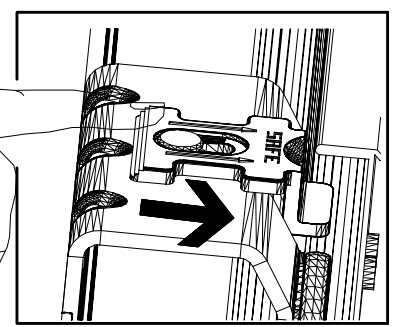
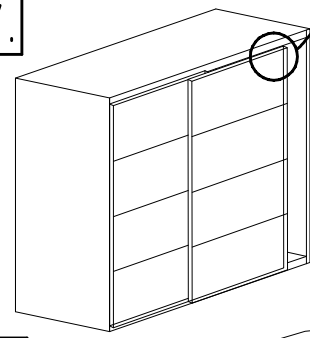
II.



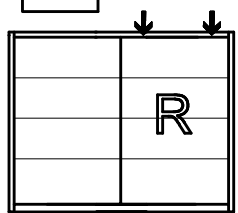
III.

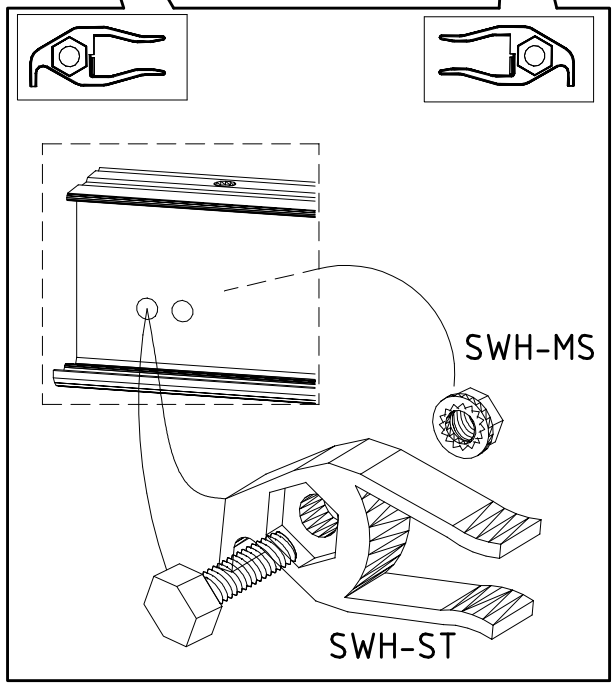
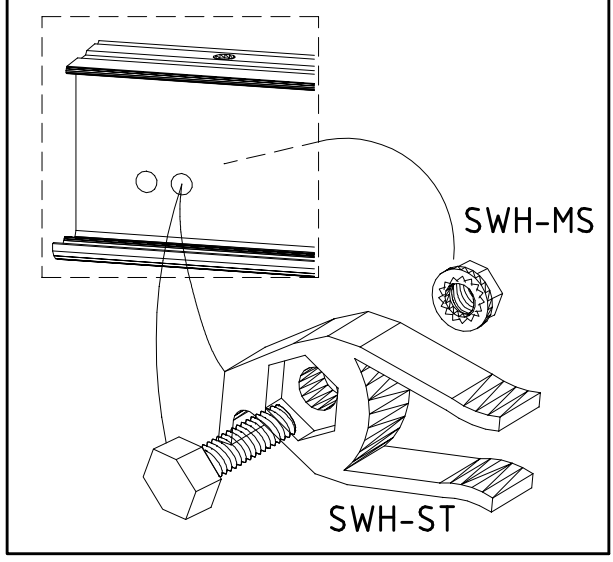
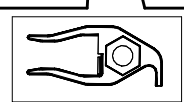
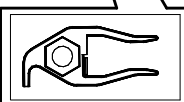
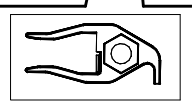
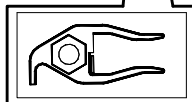
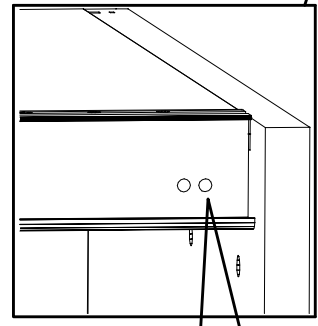
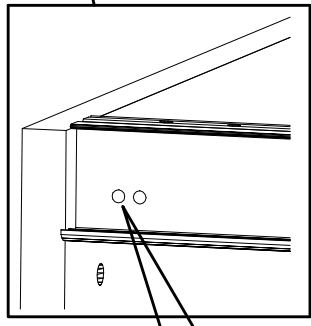
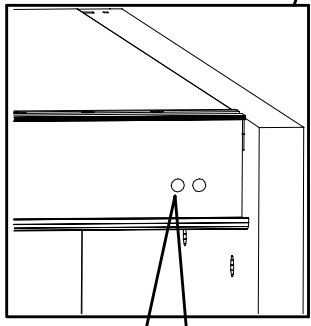
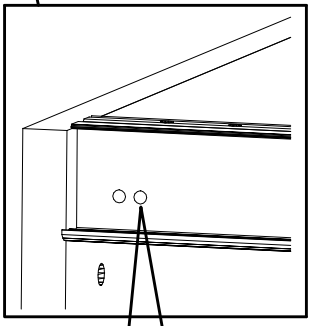
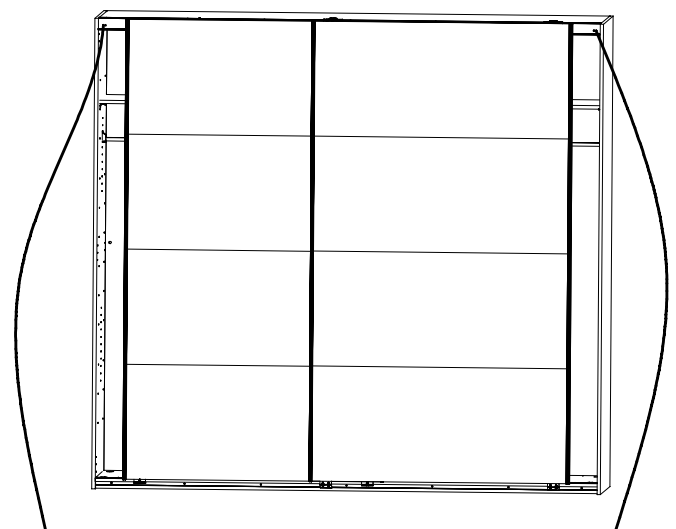
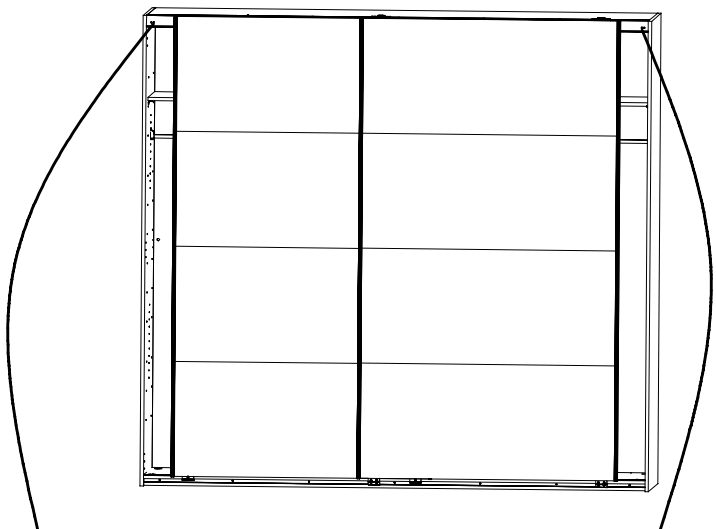
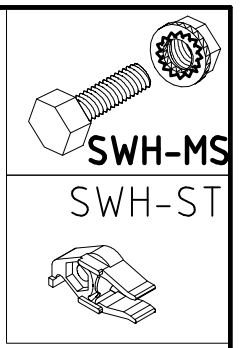
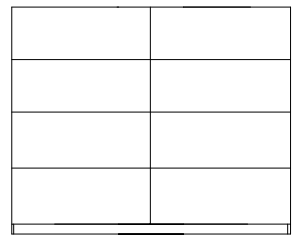
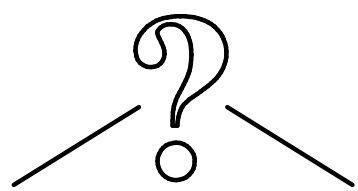
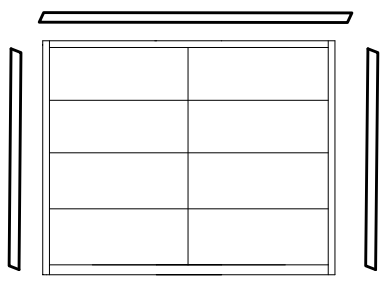


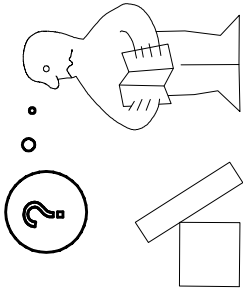
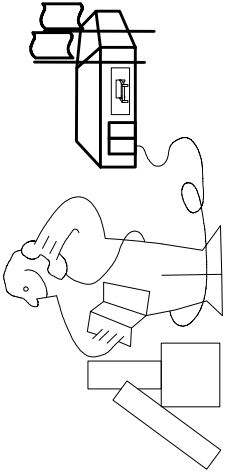
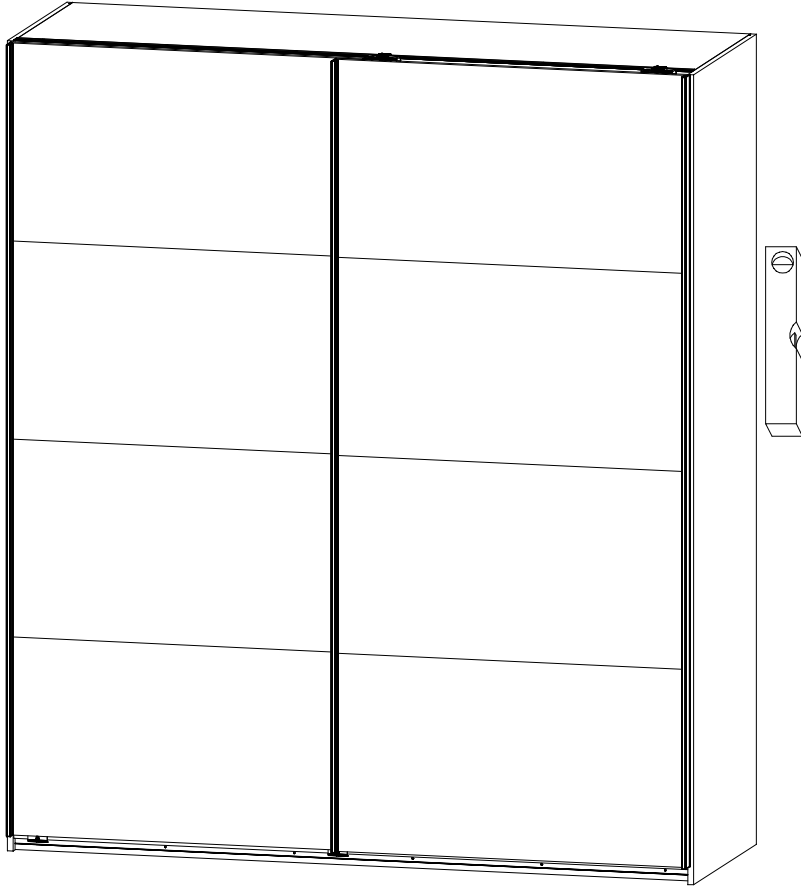
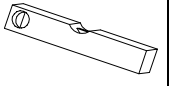
IV.



V.

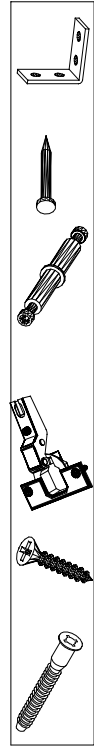






Modell/Model/Modèle

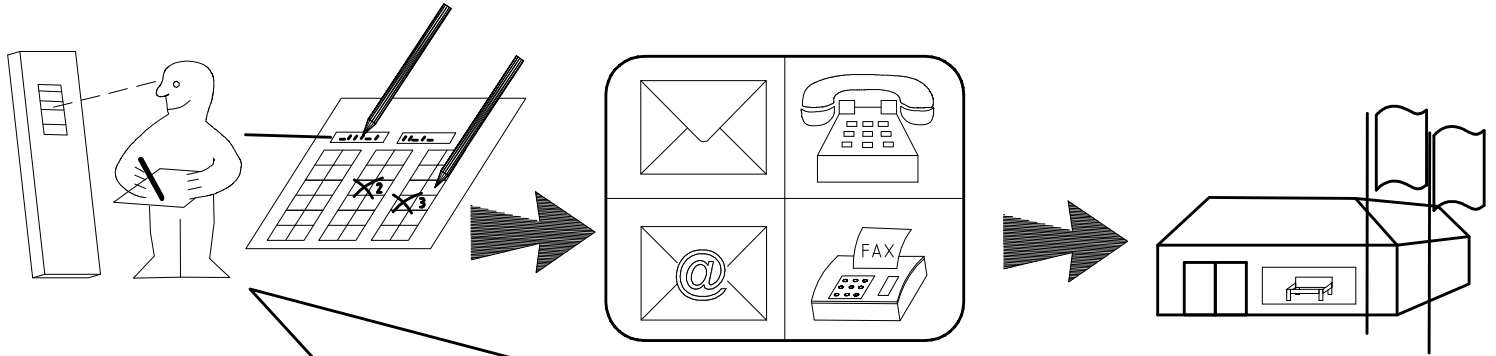
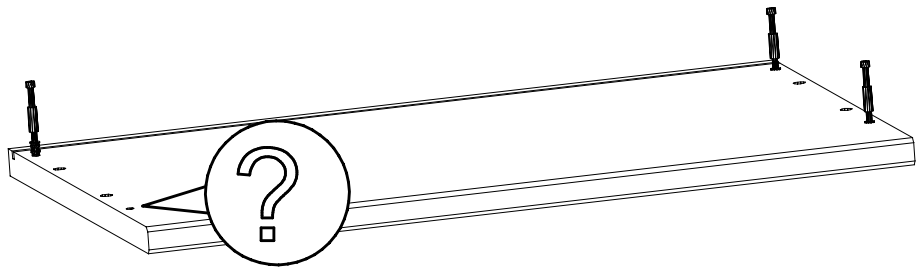
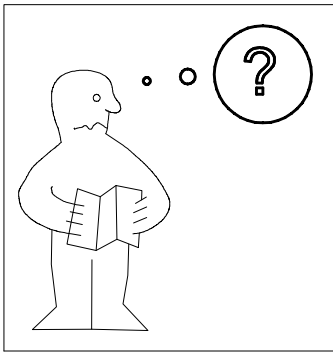
5.



| | | |
|-----------|---------|------|
| {121 370} | { G 1 } | {4x} |
| | | |
| | | |
| | | |
| | | |

Änderungen die dem technischen Fortschritt geschuldet sind, behalten wir uns vor!
 Bei nicht vorschriftsmäßiger und/ oder nicht fachmännischer Montage wird bei Personen- und/ oder Sachschäden keinerlei Haftung übernommen.

WIMEX Wohnbedarf/ Import Export Handels GmbH/ Postfach 1407/ 49112 Georgsmarienhütte/ Germany
 Tel.:(+49) 054-01 8598 16/17 Fax.:(+49) 054-01 8598 33 Mail: service_H@wimex-online.com



Auftrag/Order-No
No. de Commande

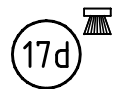
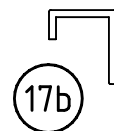
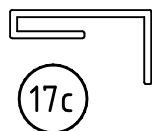
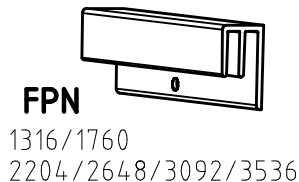
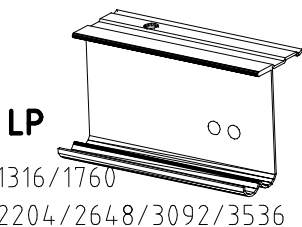
Kunde/Customer
Client

| | |
|--|------------------------------------|
| | SWH1 |
| | SWH2 |
| | SWH3 |
| | SWH 6 |
| | SWH 7 |
| | SP13 4 X 13mm 121 122 |

| | |
|--|---------------------------------------|
| | SWH-D |
| | SWH-SKL |
| | SWH-SKR |
| | SWH-ST |
| | SWH-MS |
| | T2 6,3 x 10,5 mm 111 030 |
| | G43 M4 x 10 mm 121 xxx |

| | |
|--|--------------------------------------|
| | G1 3,5 x 15 mm 121 370 |
| | G24 3,5 x 22 mm 121 004 |
| | A 111 102 |
| | L7 111 610 |
| | H5 114 183 |
| | G14 3,5 x 35 mm 121 375 |
| | GH13 M4 x 13 mm 121 xxx |

| | |
|--|------------------------------------|
| | K1 117 001 |
| | C 111 103 |
| | J1 111 174 |
| | T6 M6 x 11 mm 121 181 |
| | K20 870mm 112 402 |
| | K21 424mm 112 403 |
| | F3 |



WIMEX Wohnbedarf / Import Export Handels GmbH / Postfach 14/07 / 49112 Georgsmarienhütte / Germany
 Tel.: (+49) 054-01 8598 16/17 Fax.: (+49) 054-01 8598 33 Mail: info@wimex-wohnbearf.de

104P-NR. / 104P-NO. 150X-NR. / 150X-NO. Auftrag / Order-No. / No. de Commande

23203 **30110XY** 104

Kunde MAX MUSTERMANN
Customer
Client

Kommission / your order reference / votre reference

3377 MINDEN

Dekor / Decor Decor / Modell / Modele

F99 **SAMPLE**

F99842 SCHWEBETUERENSCHRANK 250 CM H 216CM
PLANKENEICHE NB + RAU STEEL
PLANKENEICHE NACHBILDUNG

202320301107241476000001

Paket / Package / Paquet

414760

SOCKEL

Paket 1 von 8 Colli Kommission 10

HSP-SMT BOD 50 TEXT/TEX SOCKEL 32 FRESH TV / LF 104
SO-BOD TEXT RASTEX/ ZNBOD D18MM TX KLSTA

Montage - Anleitung Laenge 520,0 OBEREN
KS-64 Breite 568,0 OBEREN

SOCKEL32 KLEB

Bei Warenauslieferung für Rückgabe beachten!
En cas de livraison veuillez retourner le bordereau d'envoi.



OBEREN 5 30/19 HAUT 23.08.19 OBEREN 1 1. ABOVE OBEREN



WIMEX Wohnbedarf
Import Export Handelsges mbH & Co. KG
Werner-von-Siemens-Str. 35
D-49124 Georgsmarienhütte - Germany

SAMPLE **23.08.19**
Modellname Produktionsdatum
Model Date of manufacture

