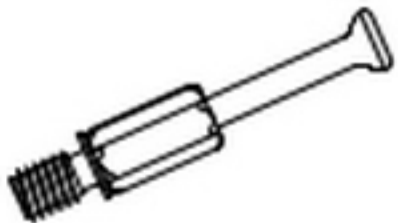

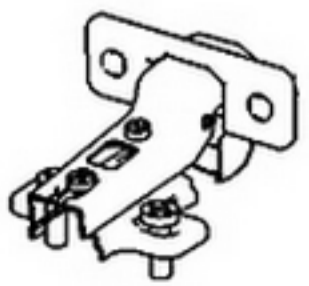


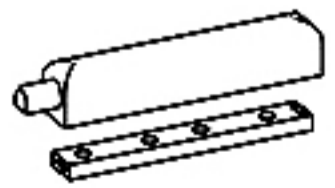



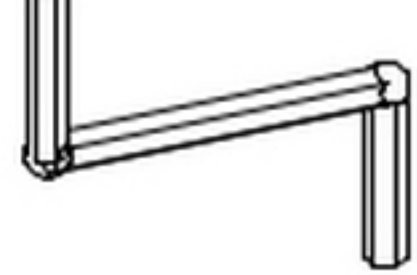

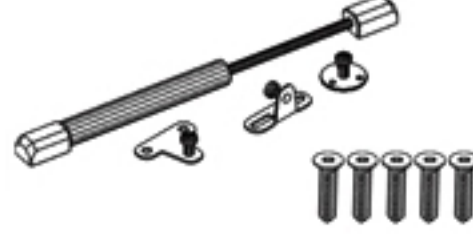
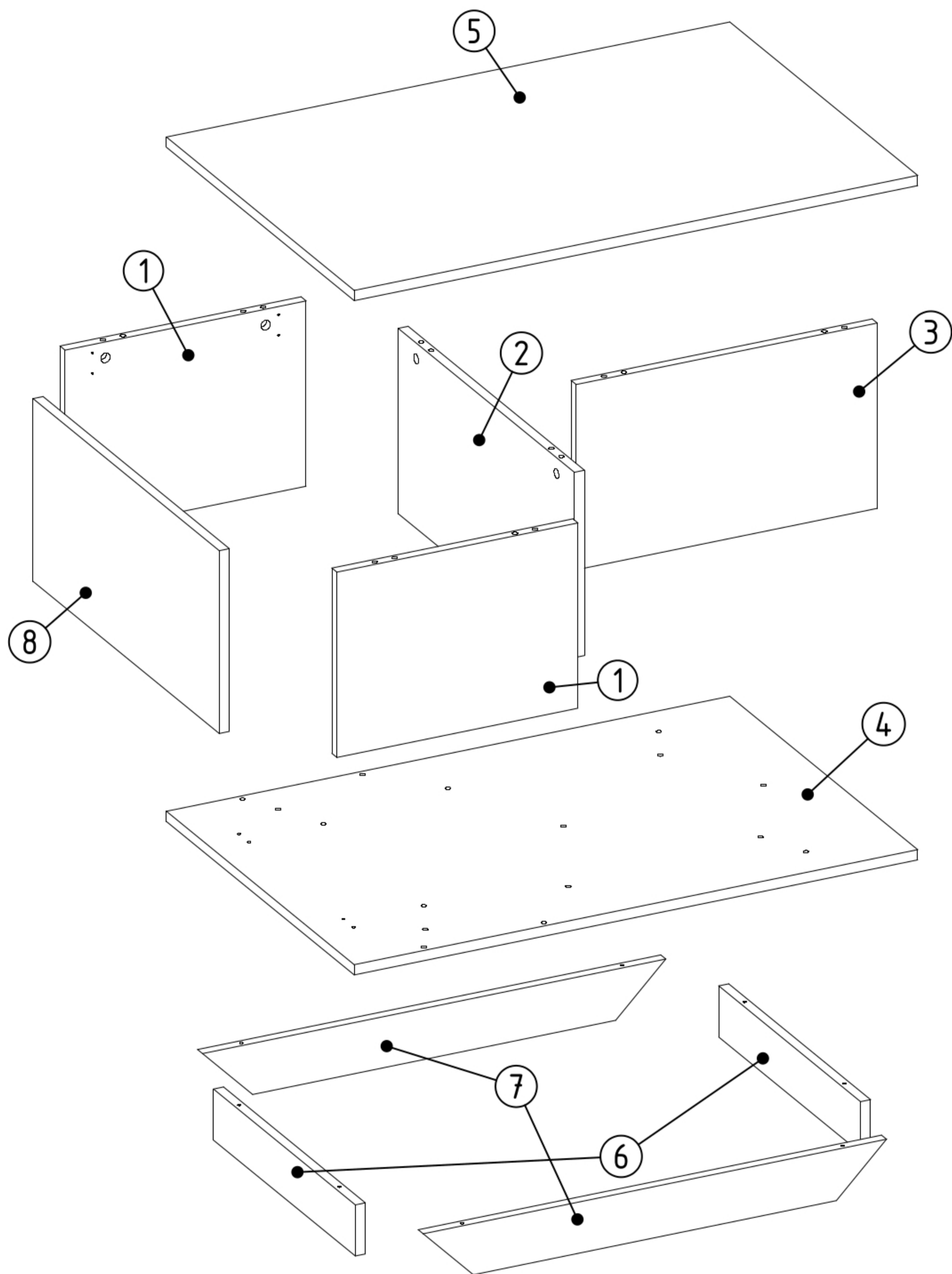


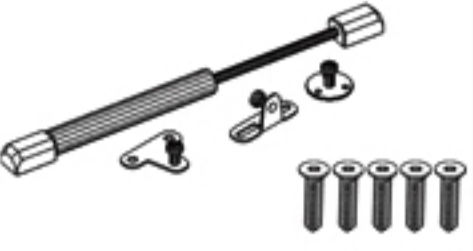


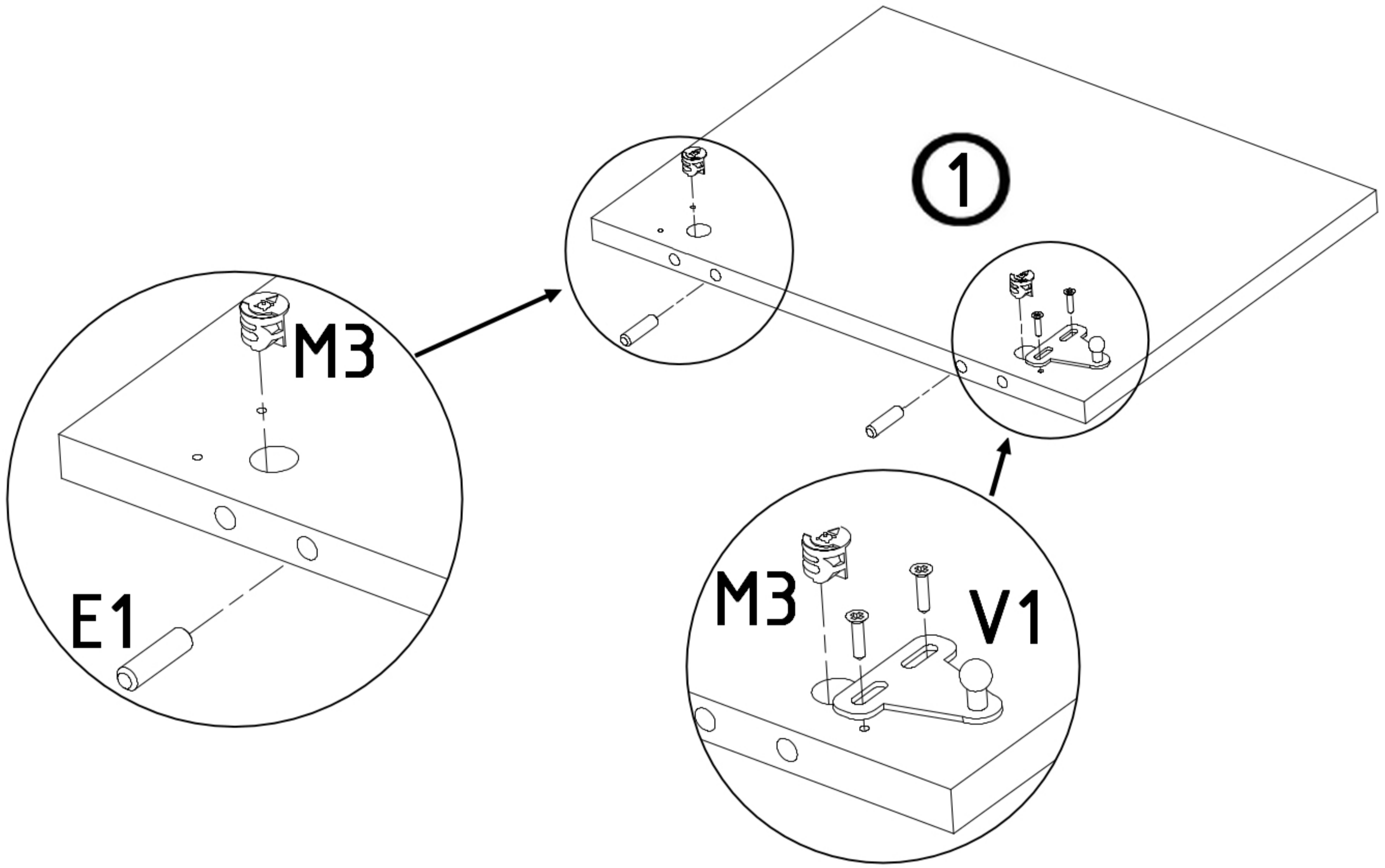
<p>N2</p>  <p>20,3 x 8</p>	<p>M3</p>  <p>x 8</p>	<p>A0</p>  <p>x 2</p>	<p>S1</p>  <p>3,5x16 x 6</p>	<p>E1</p>  <p>8x30 x 8</p>	<p>T3</p>  <p>x 1</p>
<p>T1</p>  <p>x 4</p>	<p>F2</p>  <p>x 16</p>	<p>F1</p>  <p>x 8</p>	<p>K1</p>  <p>x 1</p>	<p>M2</p>  <p>x 8</p>	<p>V1</p>  <p>x 1</p>





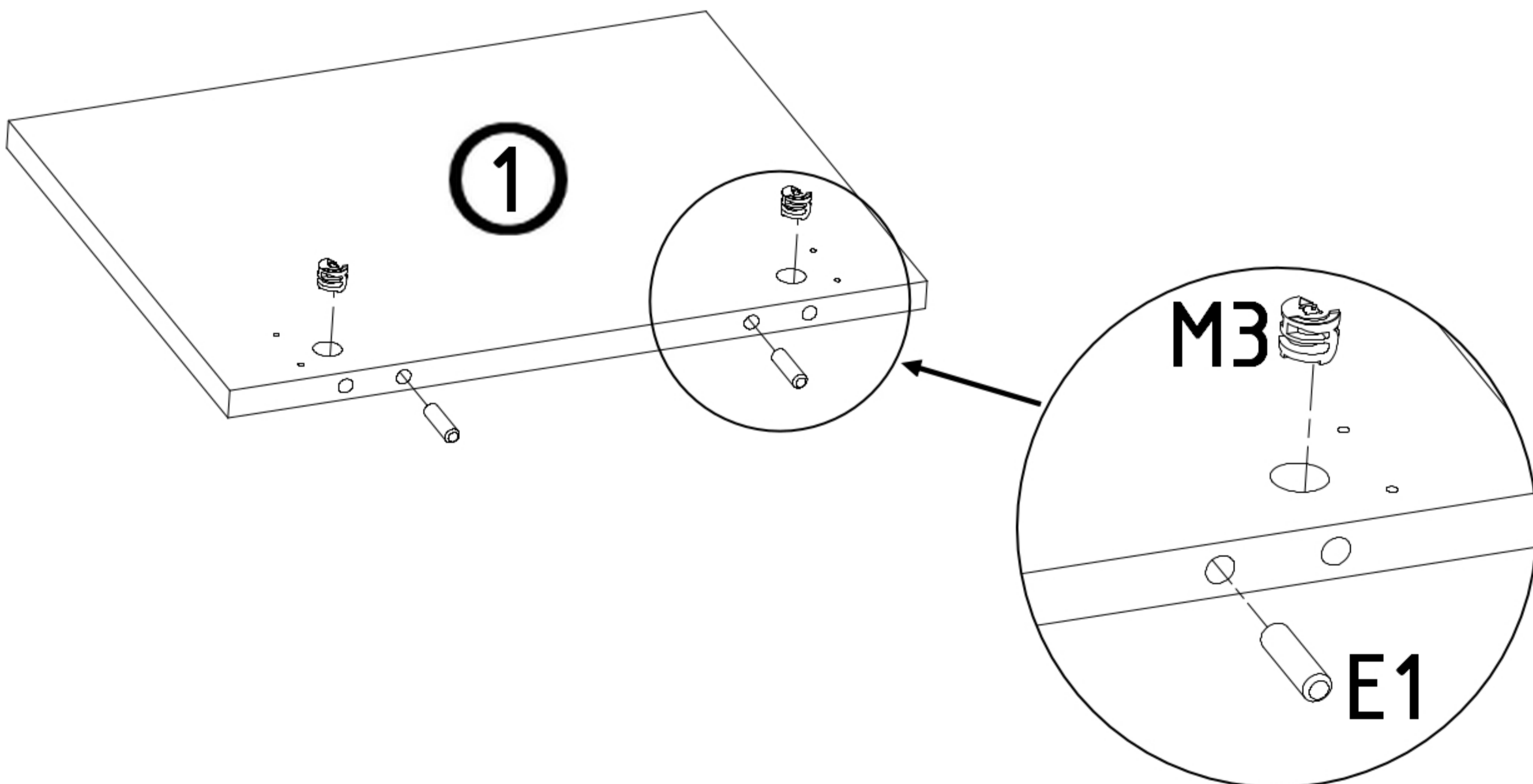
1	x 2	(290x385)
2	x 1	(290x563)
3	x 1	(290x480)
4	x 1	



5	x 1
6	x 2
7	x 2
8	x 1

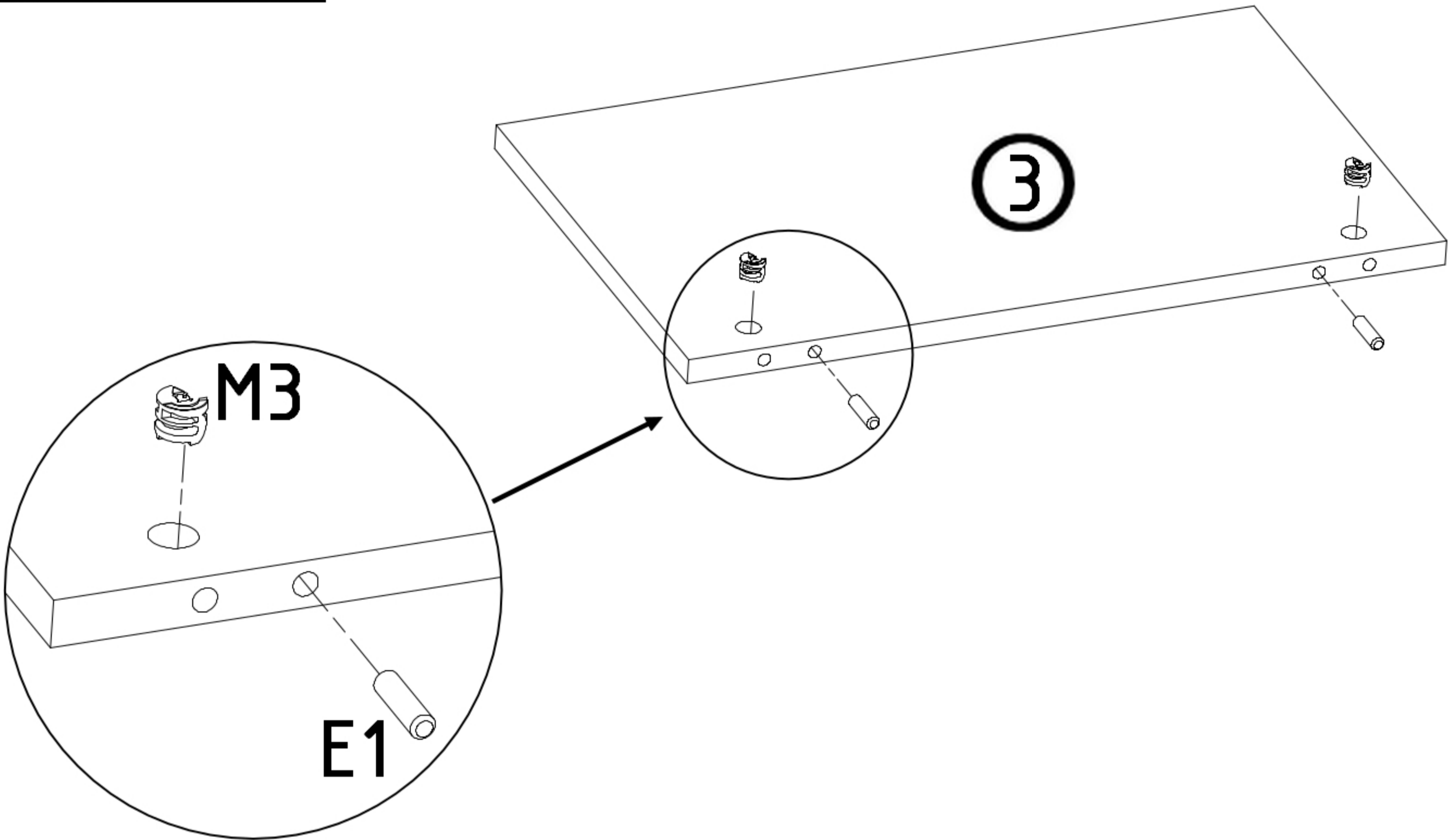
M3  x 2	E1  8x30 x 2	V1  x 1
--	--	--





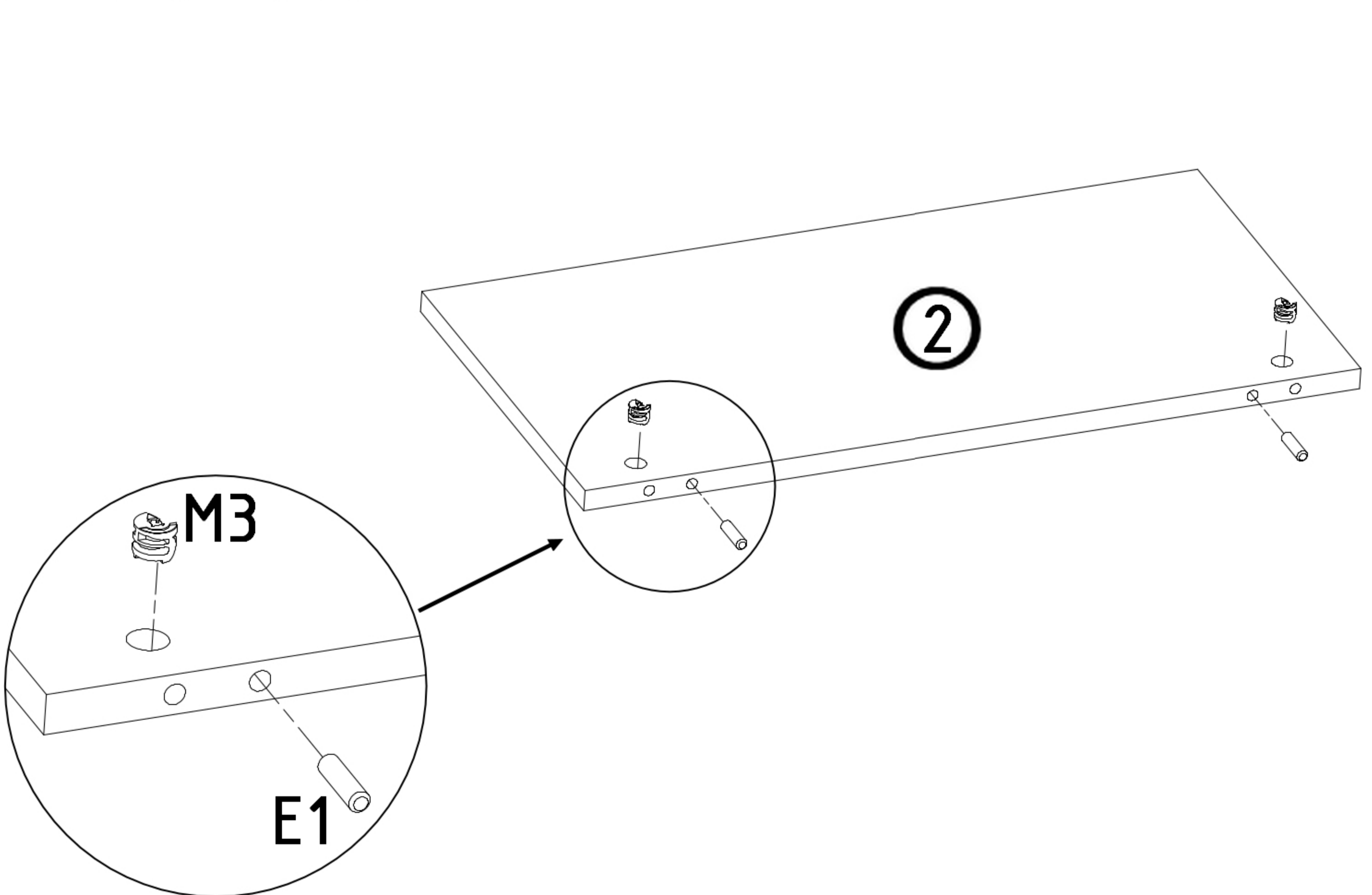
M3  x 2	E1  8x30 x 2
--	--


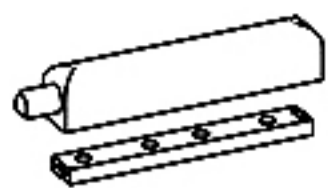



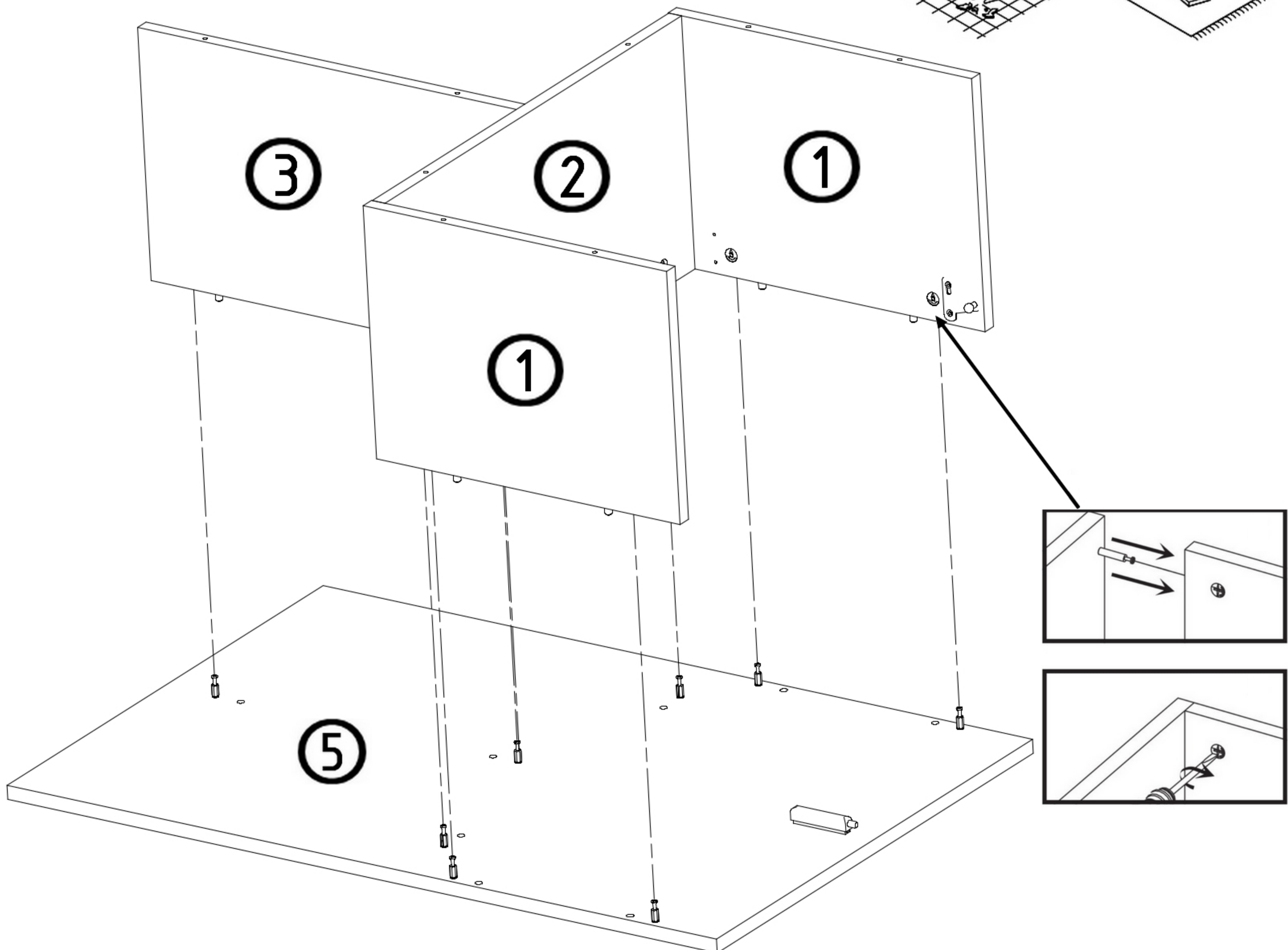
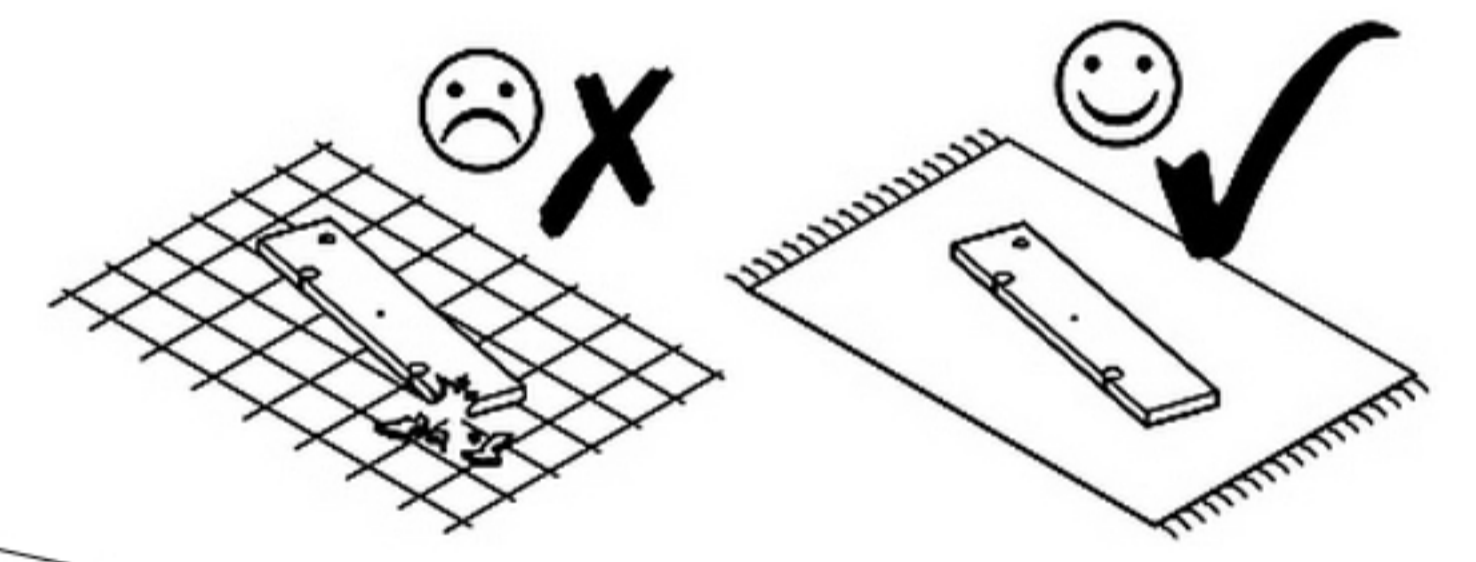
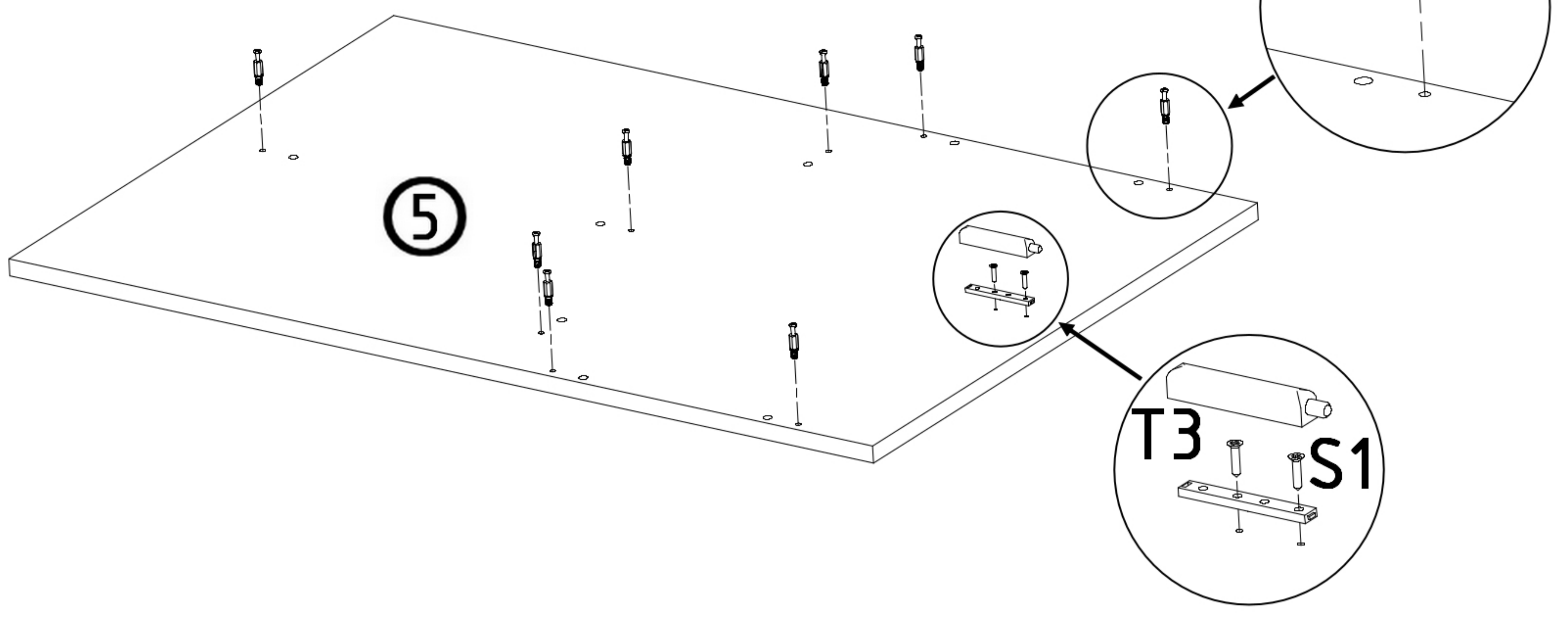
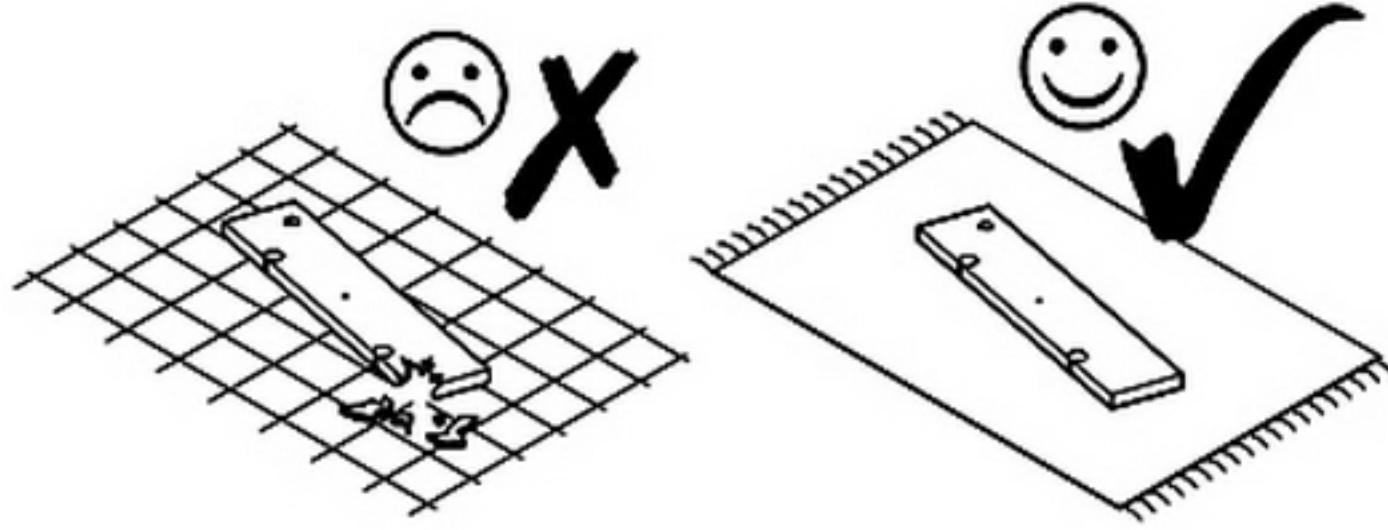
M3 	E1 
x 2	8x30 x 2

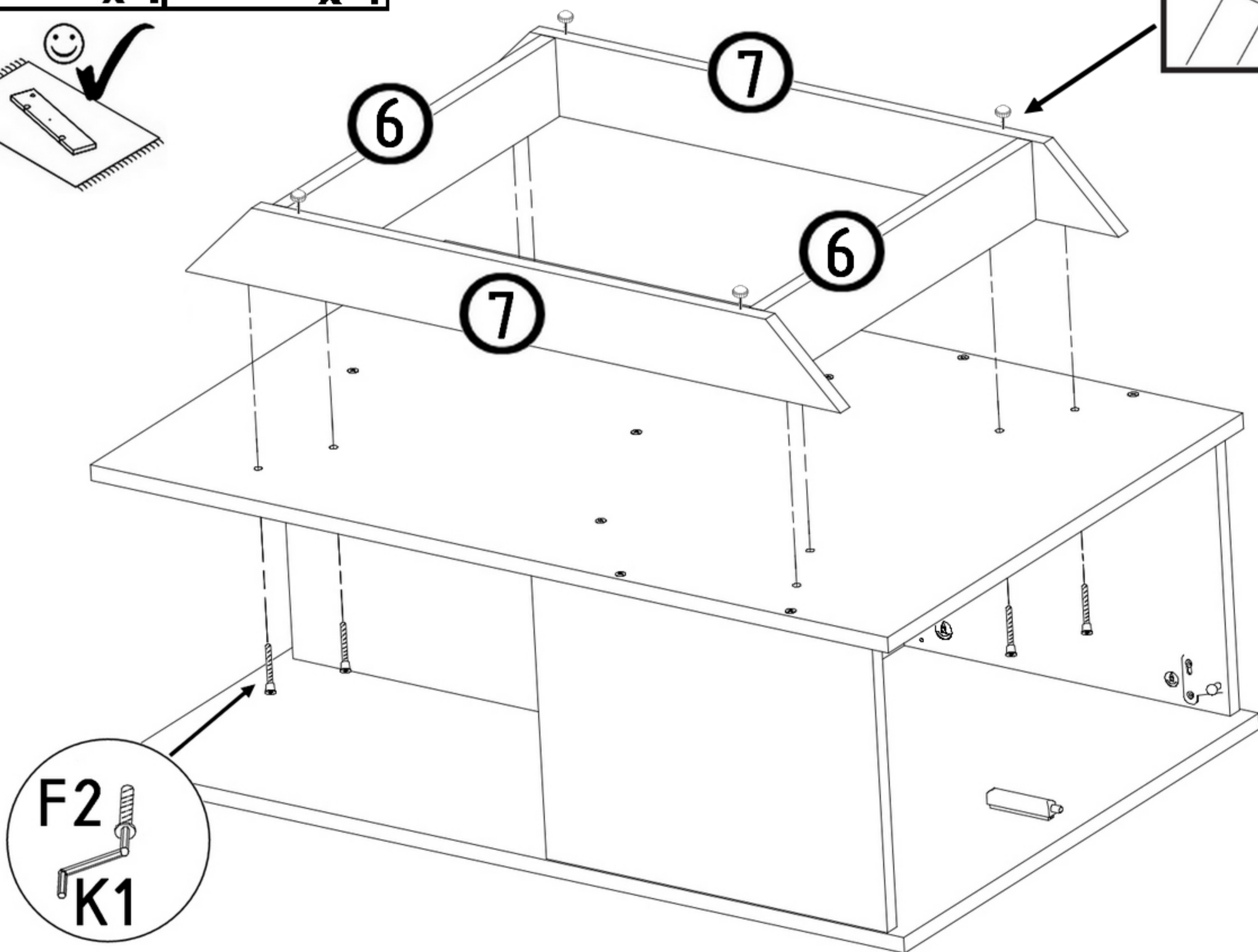
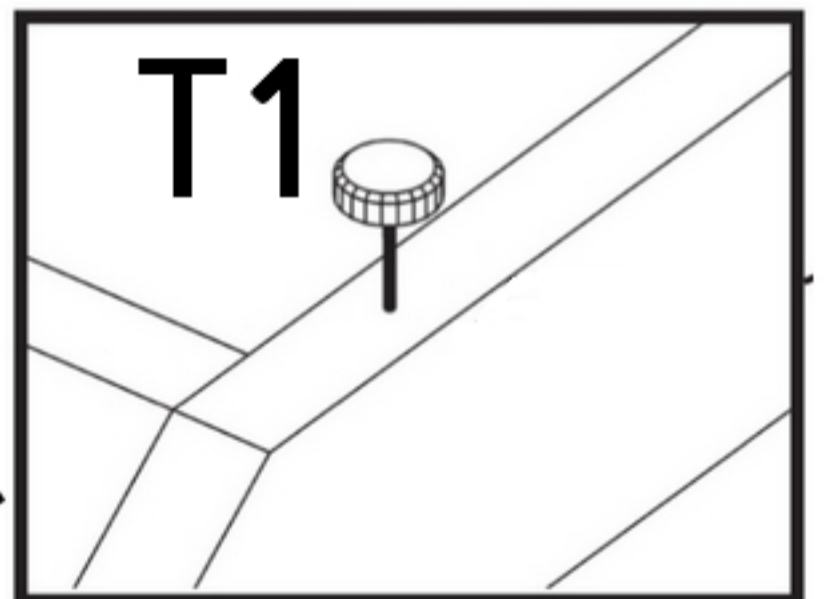
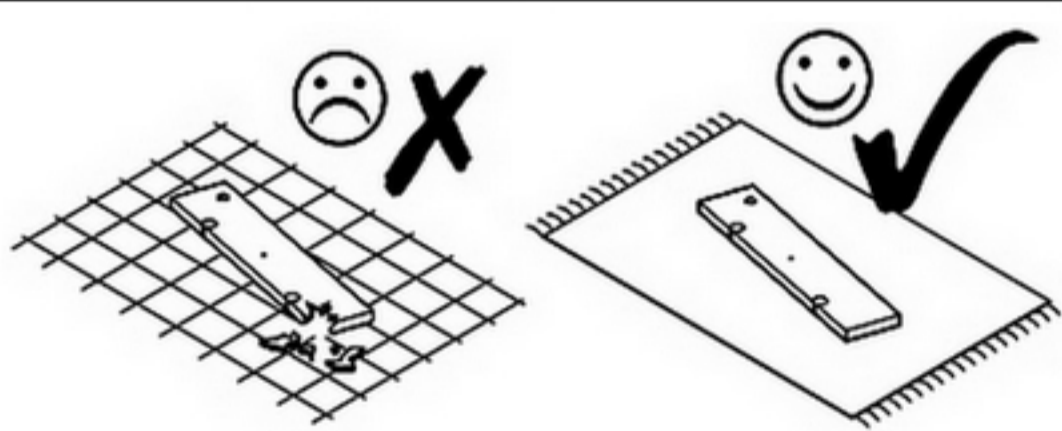
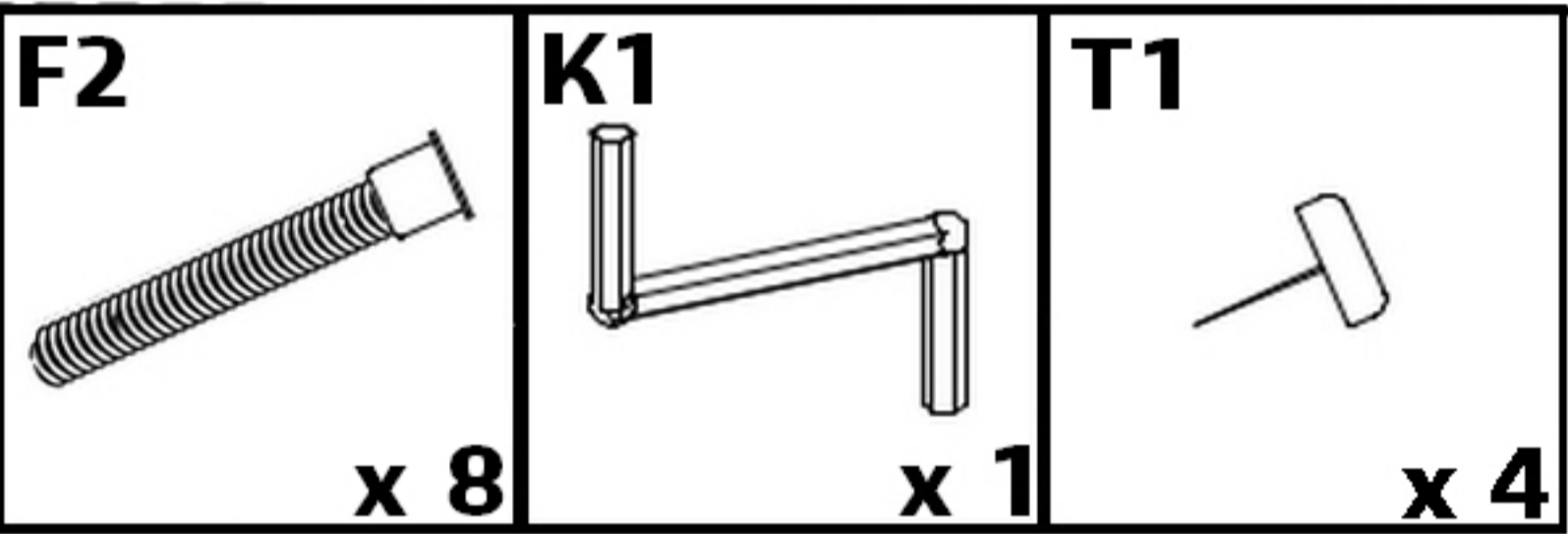
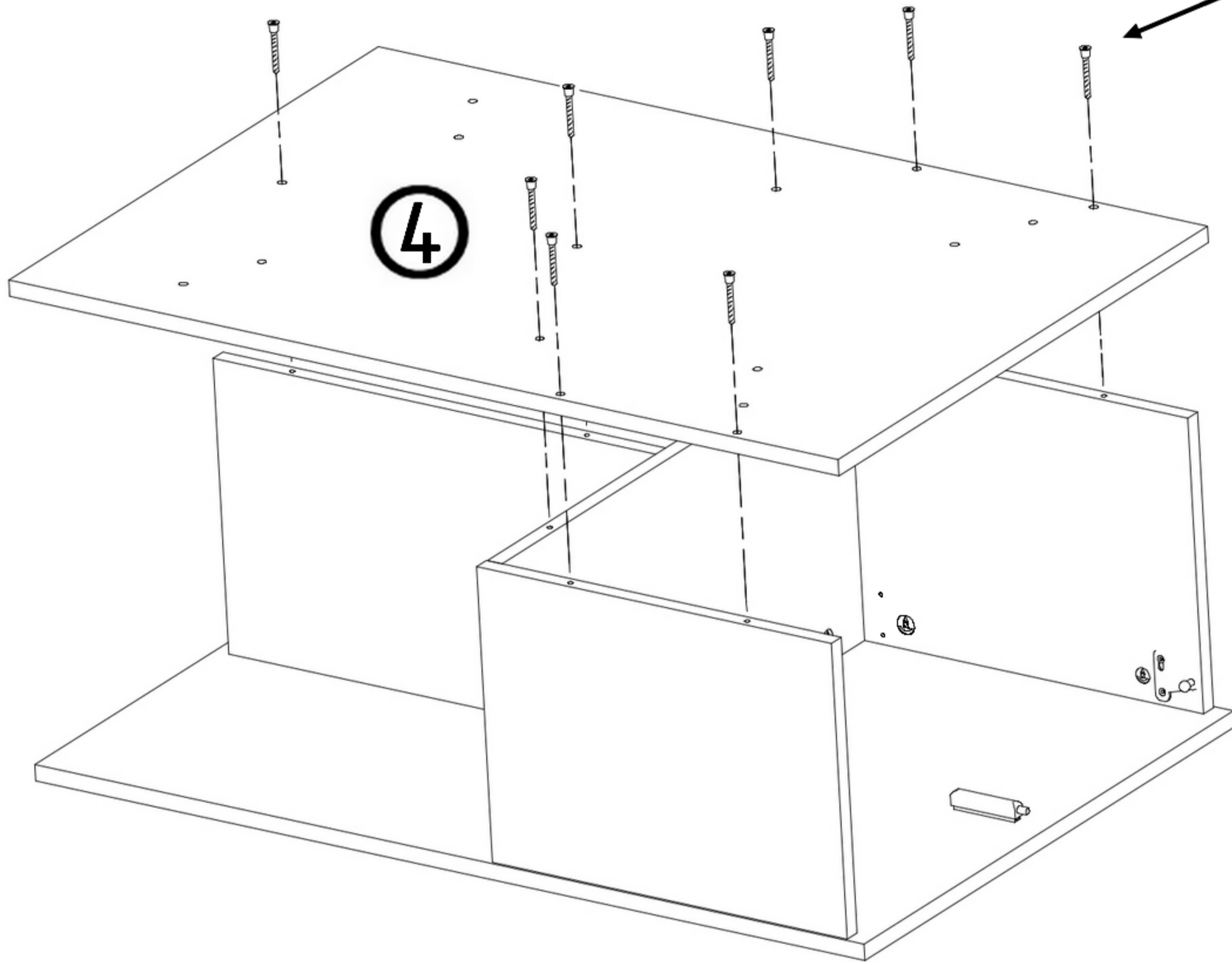
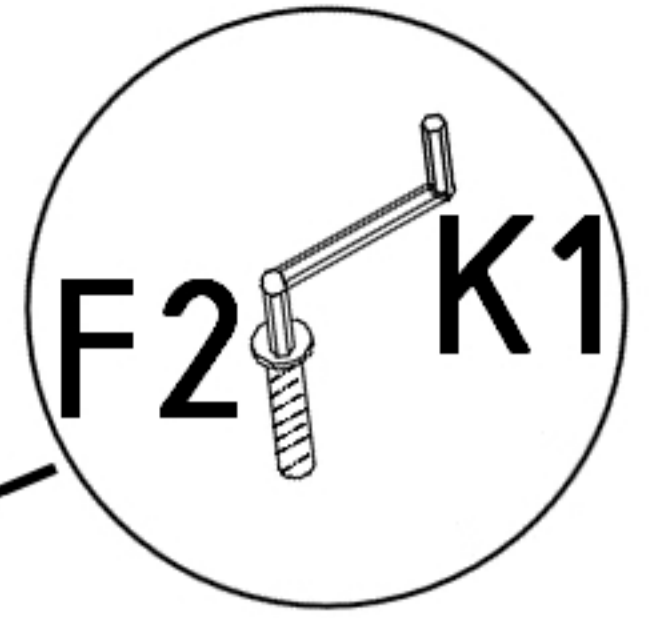
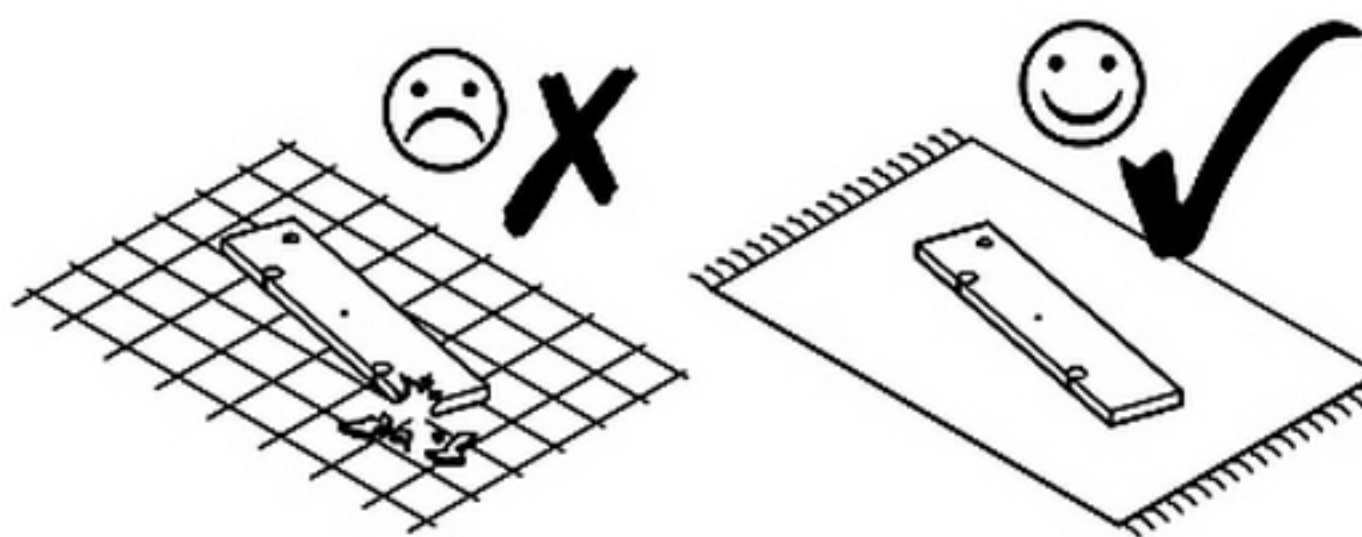
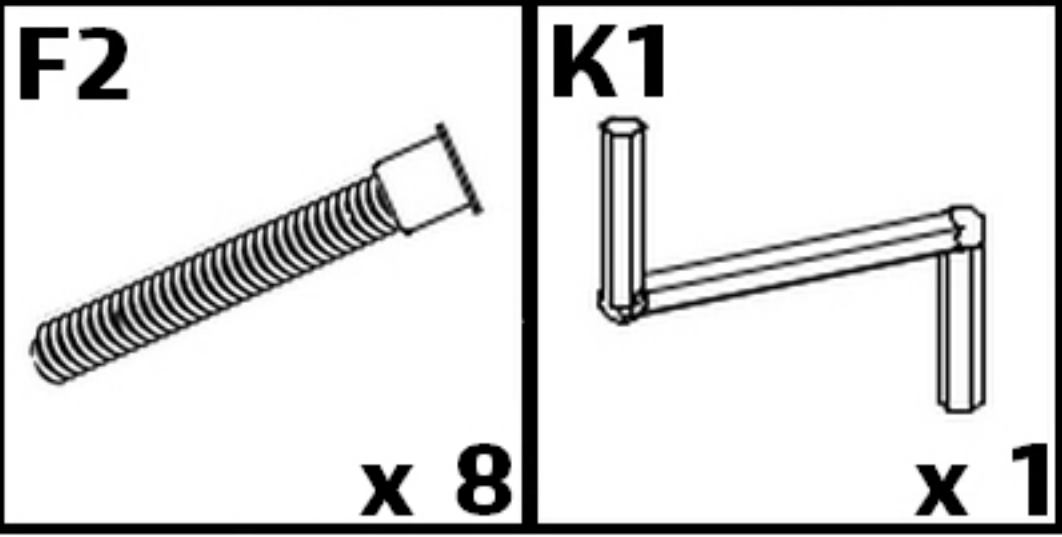


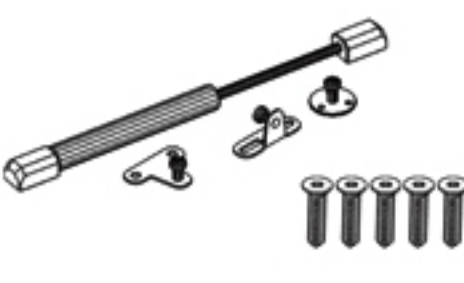
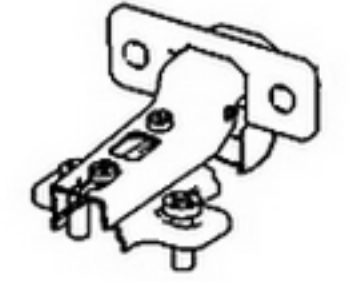

M3 	E1 
x 2	8x30 x 2

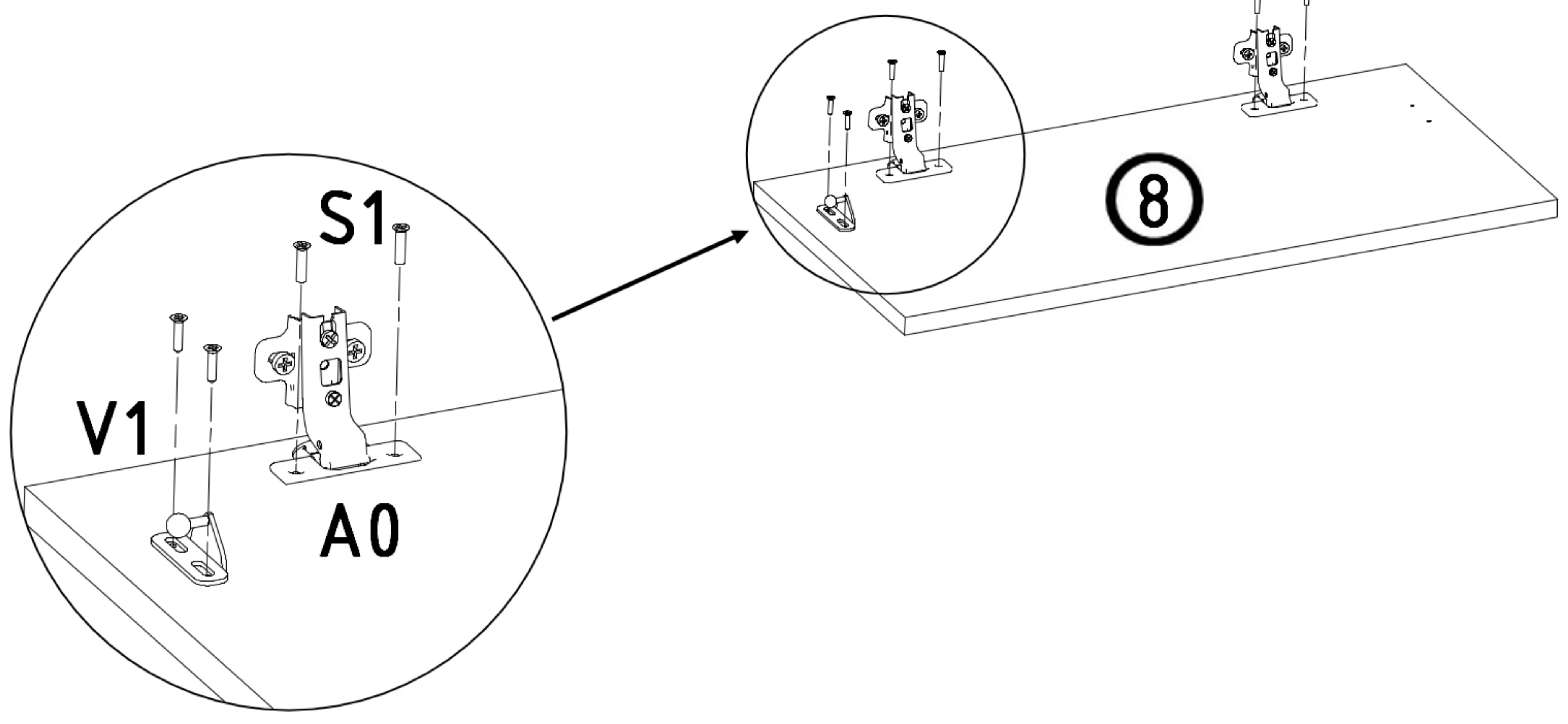
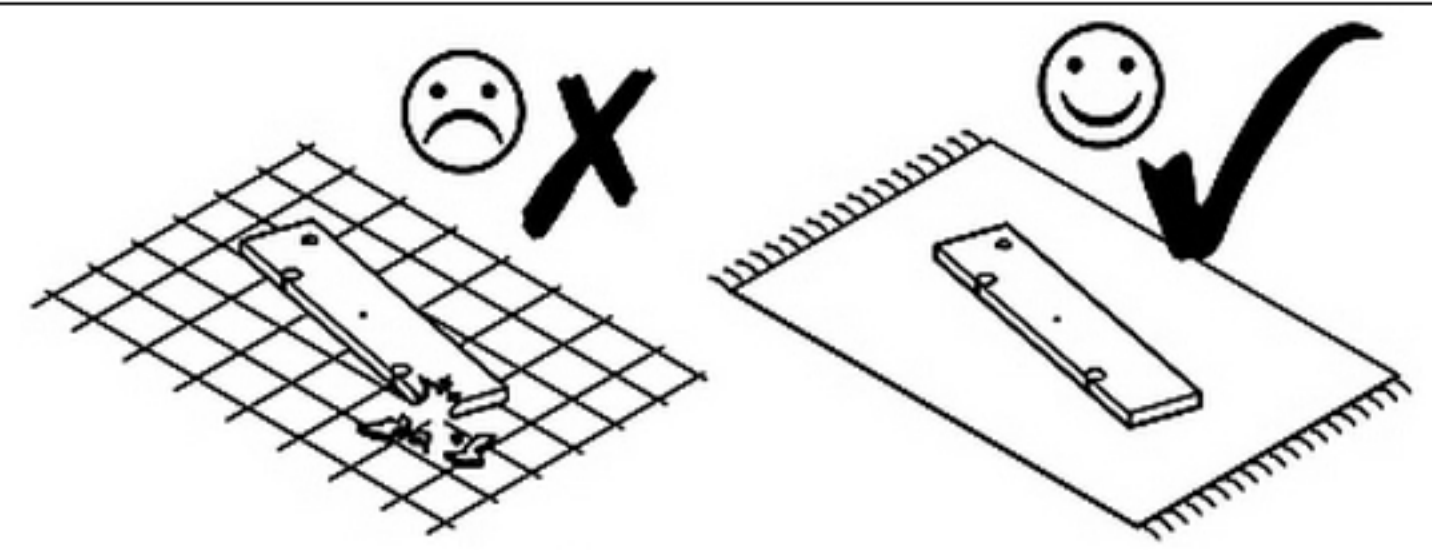



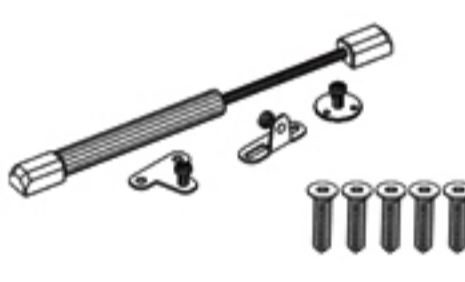

N2  20,3 x 8	T3  x 1	S1  3,5x16 x 2
---	--	--

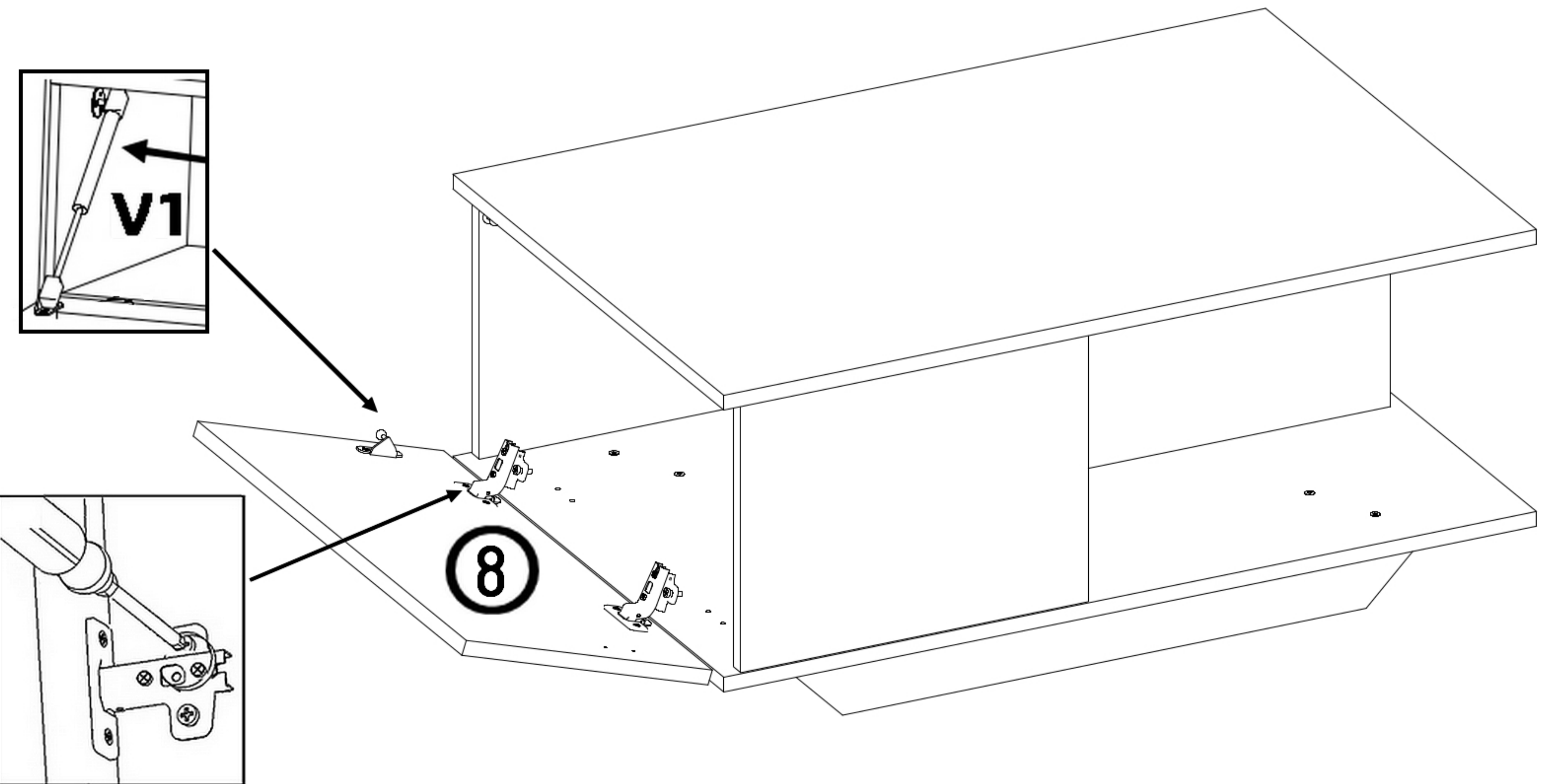







V1  x 1	A0  x 2	S1  3,5x16 x 4
---	--	---



M2  x 8	V1  x 1	F1  x 8
--	--	--



M3 	M2 
F2 	F1 