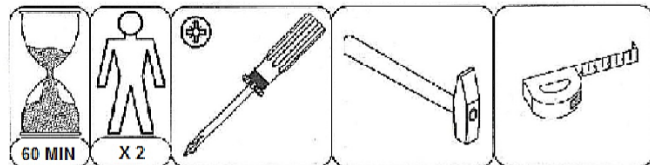














SYSTEM CLP

REGAŁ R-60SZ1P3



Montaż wyrobu musi być wykonany zgodnie z załączoną instrukcją.

AKCESORIA DO MONTAŻU

(A1) x32 kołek 8x35 	(C2) x4 euro 6x13 	(M) x1 klucz 
(G4) x 80 gwoździe 	(G5) x 1 klej 	(N1) x 6 wkręt 3,5x16 
(T3) x 1 L=300 	(O2) x 4 ślizgacz 	(KF) x8 konfirmat 7 x 50 
(P1) x 12 podpórka 5x11 		

WYKAZ ELEMENTÓW

lp.	element	szt.	dł.	szer.	gr.	szt.
1	Wieniec	2	568	334	16	2
2	Blat	1	604	350	16	1
3	Tył szuflady	1	510	99	16	1
4	Front szuflady	1	596	200	16	1
6	Bok szuflady	2	320	100	16	2
7	Bok	2	1780	335	16	2
8	Listwy	2	568	60	16	2
9	Cokół	1	568	80	16	1
10	Półka	3	568	330	16	3
11	Plec	2	1708	297	3	2
12	Dno szuflady	1	540	325	3	1

Mebel powinien być użytkowany zgodnie z jego przeznaczeniem - w pomieszczeniach zamkniętych i zabezpieczonych przed działaniem warunków atmosferycznych.

Montaż wyrobu musi być wykonany zgodnie z załączoną instrukcją.

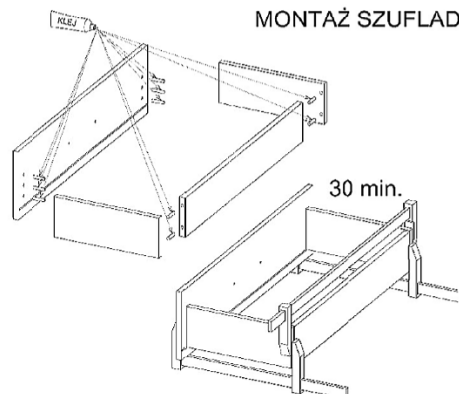
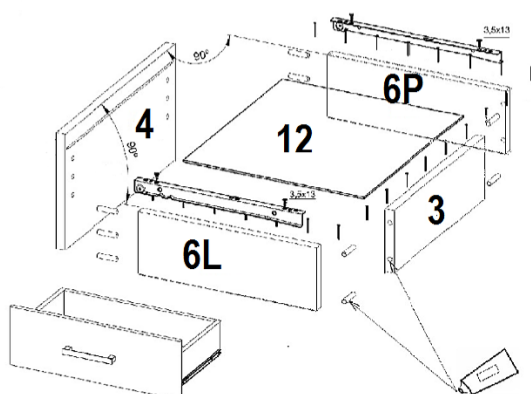
Mebel wykonany jest z płyty drewnopochodnej, należy chronić go przed bezpośrednim i długotrwałym kontaktem z wodą (w szczególności przed zalaniem), oraz przed wysoką temperaturą (np. odparzenia). Wilgoć może wnikać w materiał mebla i uszkodzić go.

Do czyszczenia powierzchni należy stosować lekko wilgotną, miękką tkaninę, następnie wytrzeć do sucha.

W przypadku powstania silniejszych zabrudzeń można użyć łagodnych środków myjących przeznaczonych do czyszczenia mebli.

Nie należy używać do czyszczenia aktywnych środków chemicznych (np. usuwających kamień, rdzę, środków do czyszczenia ceramiki itp.).

Za uszkodzenia powstałe w wyniku niestosowania się do powyższych zaleceń producent nie ponosi odpowiedzialności.



MONTAŻ SZUFLAD

30 min.