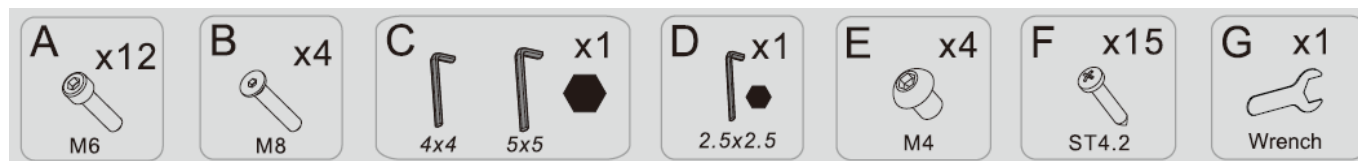
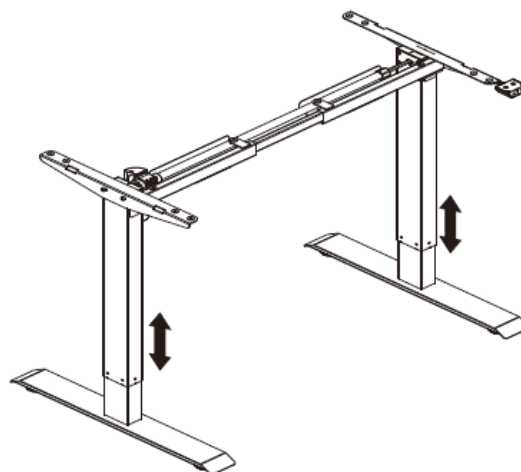


KOKKUPANEKUJUHEND LAUAJALG 18672

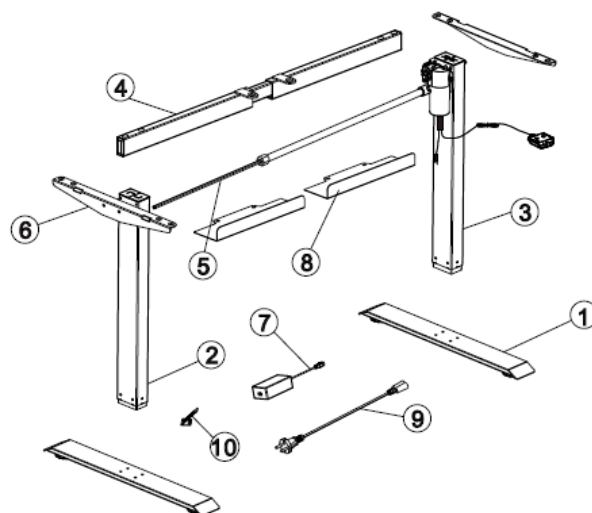
HOME 4 YOU

TEHNILISED ANDMED			
Tõstefaas	2	Sisendpinge	100-240V
Kandevõime	70kg	Max kiirus	25mm/s
Kõrgus	710-1210mm	Temperatuur	0 - 40°C
Laius	850-1290mm	Sertifikaadid	CE, FCC, CUL
Töötüsikkel	Max 2min on / Min 18 min off		

Tähelepanu! Kontrollige enne töö alustamist kõik osad üle. Ärge alustage tööd, kui mõni loetletud osa puudub. Probleemide ilmnemisel võtke ühendust müüjaga.

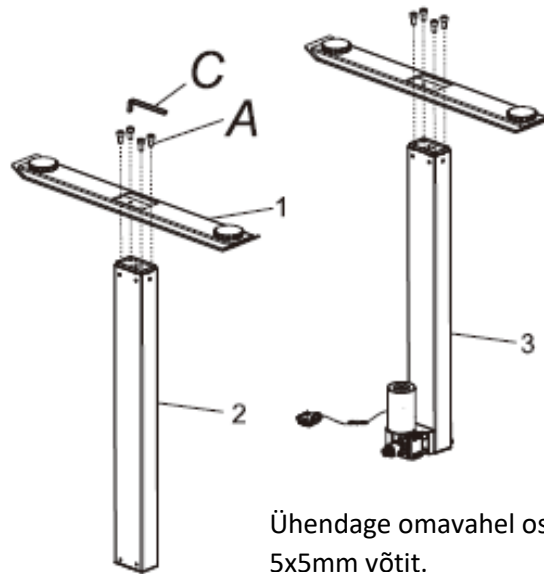


OSADE LOETELU					
NR	PILT	TK	NR	PILT	TK
1		2	2		1
3		1	4		1
5		1	6		2
7		1	8		2
9		1	10		4



Hävitamisele kuuluv toode ei kuulu olmeprügi hulka. Järgige kehtivat jäätmeseadust ning käsitlege tekkinud jäätmeid keskkonnasäästlikult.

SAMM 1

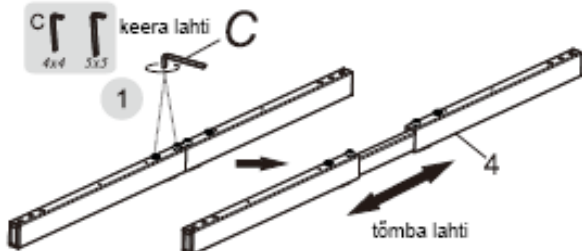


Ühendage omavahel osad 1, 2 ja 3. Kasutage kruvisid A ja 5x5mm võtit.

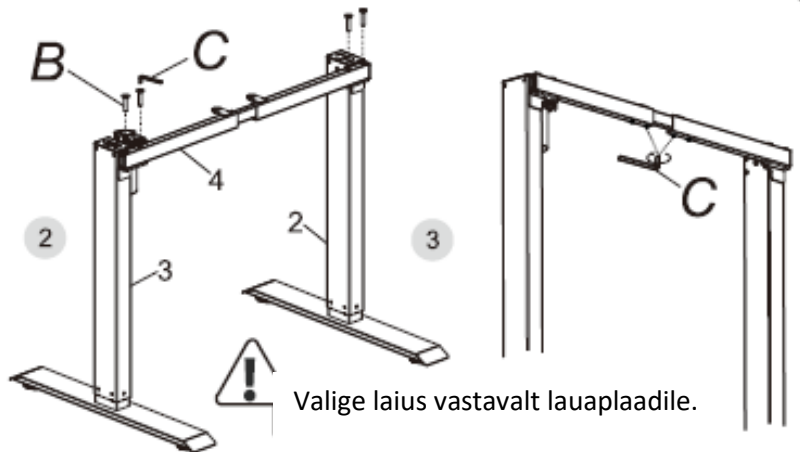
SAMM 2



Paigaldage osa 4.



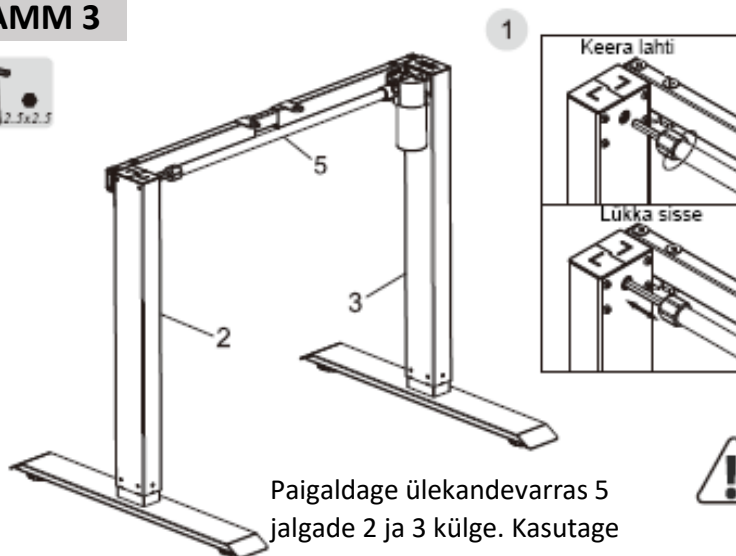
Laiuse reguleerimiseks keerake kruvid lahti, fikseerige laius ja keerake kruvid uuesti kinni.



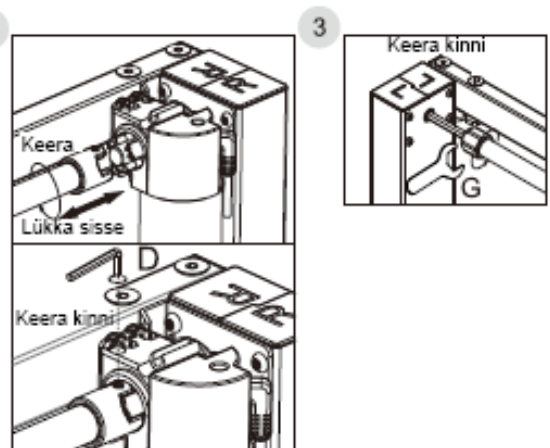
Valige laius vastavalt lauaplaadile.

Kinnitage osa 4 jalgade 2 ja 3 külge. Kasutage kruvisid B ja 5x5mm võtit.

SAMM 3

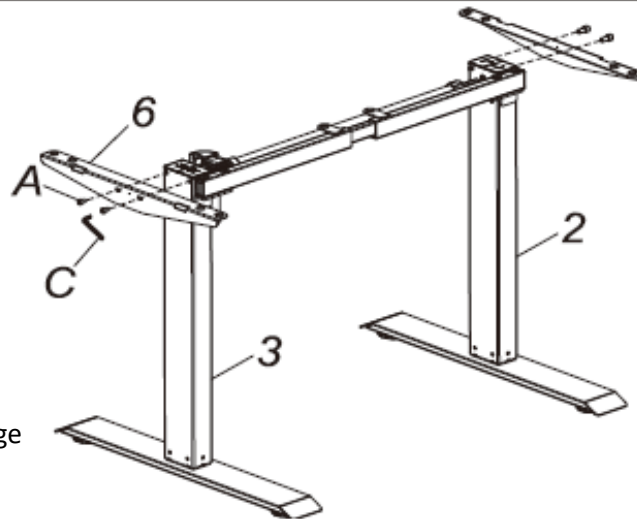


Paigaldage ülekandevarras 5 jalgade 2 ja 3 külge. Kasutage võtmeid D ja G.



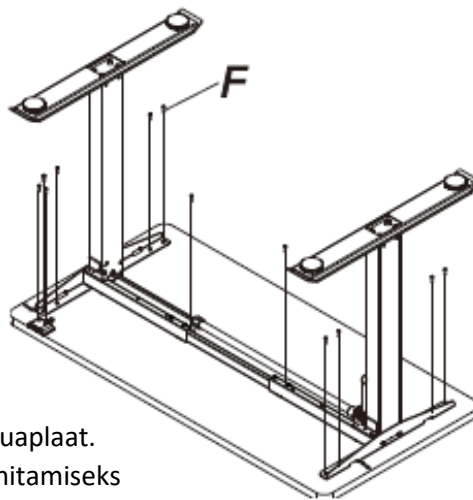
Pöördnurk ei ületa 1/3 ringist.

SAMM 4

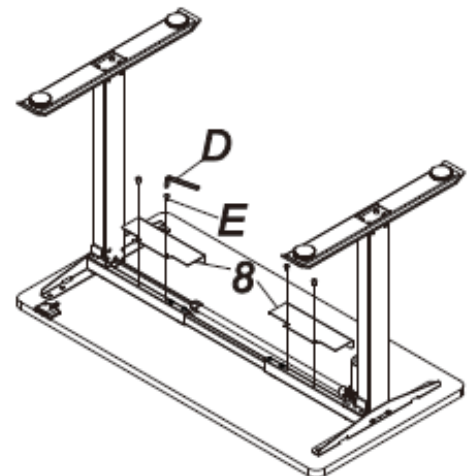


Paigaldage tugiplaadid 6
jalgade 2 ja 3 külge. Kasutage
kruvisid A ja 5x5mm võtit.

SAMM 5



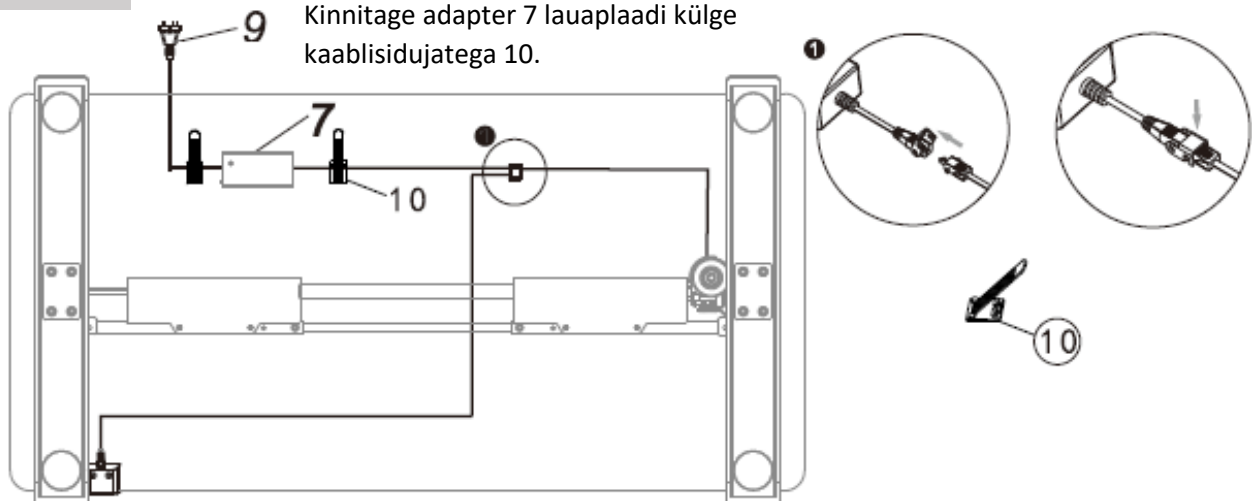
Paigaldage lauaplaat.
Kasutage kinnitamiseks
kruvisid F.



Paigaldage tõkestid 8.
Kasutage kruvisid E ja võtit D.

SAMM 6

Ühendage kõik kaablid adapterisse 7.
Kinnitage adapter 7 lauaplaadi külge
kaablisidujatega 10.



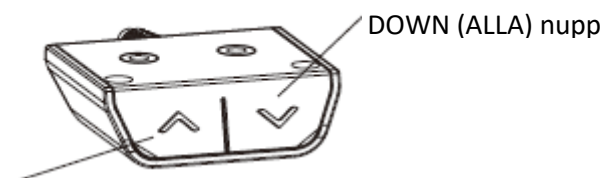
KOKKUPANEKUJUHEND LAUAJALG 18672

HOME
4 YOU

KASUTAMINE

- “▲” Laua kõrguse tõstmine.
“▼” Laua kõrguse langetamine.

UP (ÜLES) nupp



Laua kõrguse reguleerimiseks vajutage vastavat noolenuppu.

1. Toiteallikas: AC100V – 240V, 50/60Hz
2. Töökeskkond: 0 - 40°C
3. Enne puhastamist ühendage seade vooluvõrgust lahti. Pühkige tolmu puhta õrnalt niiske lapiga. Jälgige, et veetilgad ei langeks elektrilistele osadele ja et kaablite ühendused ei tuleks lahti.
4. Elektrilised osad sisaldavad elektroonilisi komponente, metalli, plastikut ja juhtmeid. Utiliseerige vastavalt kehtivale jäätmeseadusele.
5. Enne kokkupanemist tutvuge põhjalikult kokkupanekujuhendiga.
6. Enne kasutamist tutvuge põhjalikult funktsioonide ja kasutusjuhendiga.
7. Turvalisuse huvides ärge lubage lastel lauaga mängida.
8. Positsiooni muutmisel tekkiv väike müra on normaalne nähtus ning ei mõjuta seadme kasutamist.
9. Söövitava või abrasiivse toimega puhastusvahendite kasutamine on keelatud.
10. Elektriliselt reguleeritav töölaud on mõeldus kasutamiseks täiskasvanutele või lastele vanuses 8+.
11. Juhul kui toitejuhe on kahjustatud tuleb see välja vahetada. Tellige elektritööd ainult vastava pädevusega sertifitseeritud teenusepakkujalt.
12. Jälgige, et laua kokkupanemise ajal ei oleks tööriistad või pakkematerjal lastele kättesaadav.
13. Hoidke pakend ja kasutusjuhend alles.

VEAOTSING

Alljärgnevad nõuanded aitavad teil kõrvaldada ja vältida enimlevinud probleeme elektriliselt reguleeritava laua kasutamisel. Kontrollige regulaarselt kaableid ja ühenduskohti. Ärge ülekoormake lauda.

Ärge püüdke lauda ise remontida või täiustada. Probleemide korral võtke ühendust müüjaga või pöörduge vastava pädevusega sertifitseeritud teenusepakkuja poole.

VIGA	LAHENDUS
Vooluvõrku ühendatud laud ei reageeri peale alla suunatud noolenupu pikalt vajutamist	1. Kontrollige kaablite ühendusi. 2. Pöörduge müüja poole.
Lauaplaati ei ole võimalik tõsta	1. Kontrollige, et laud ei oleks liigselt koormatud (max 70kg). 2. Pöörduge müüja poole.
Ületöötamine (10% Max 2min on / Min 30 min off)	1. Tehke restart peale 30 minutilist pausi. 2. Pöörduge müüja poole.