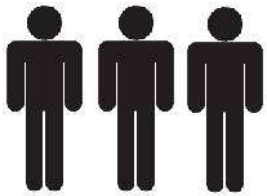
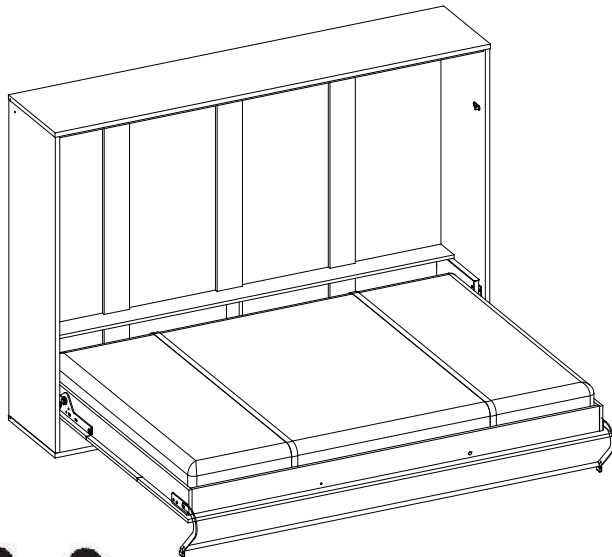


CONCEPT PRO CP-04

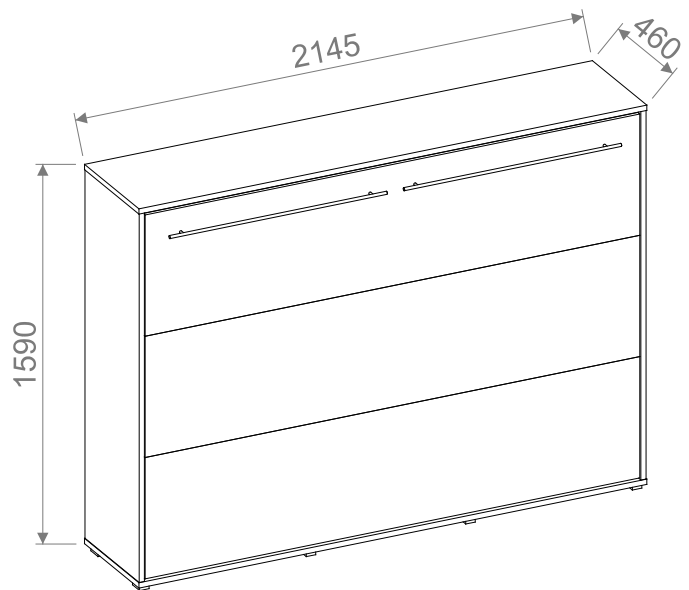


PL - Przed rozpoczęciem zapoznać się z instrukcją montażu.
DE - Vor die montage, bitte beiliegende anweisungen folgen.
EN - Before starting, refer to the assembling advice in annex.
CZ - Před zahájením naleznete v montážním návodu.
SK - Pred začatím nájdete v montážnom návode.
RU - Перед началом обратитесь к инструкции по установке.
SR - Пре почетка pogledajte uputstva za instalaciju.
HR - Prije početka pogledajte upute za instalaciju.
HU - Az összeszerelési munkálatok megkezdése előtt kérjük.
ismerkedjen meg az útmutató tartalmával.

lenart.



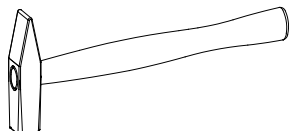
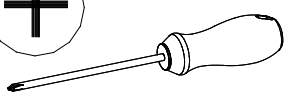
240 min



Company:

DIG-NET LENART Sp.j
63-611 Mroczeń 65a
e-mail: dignet@home.pl

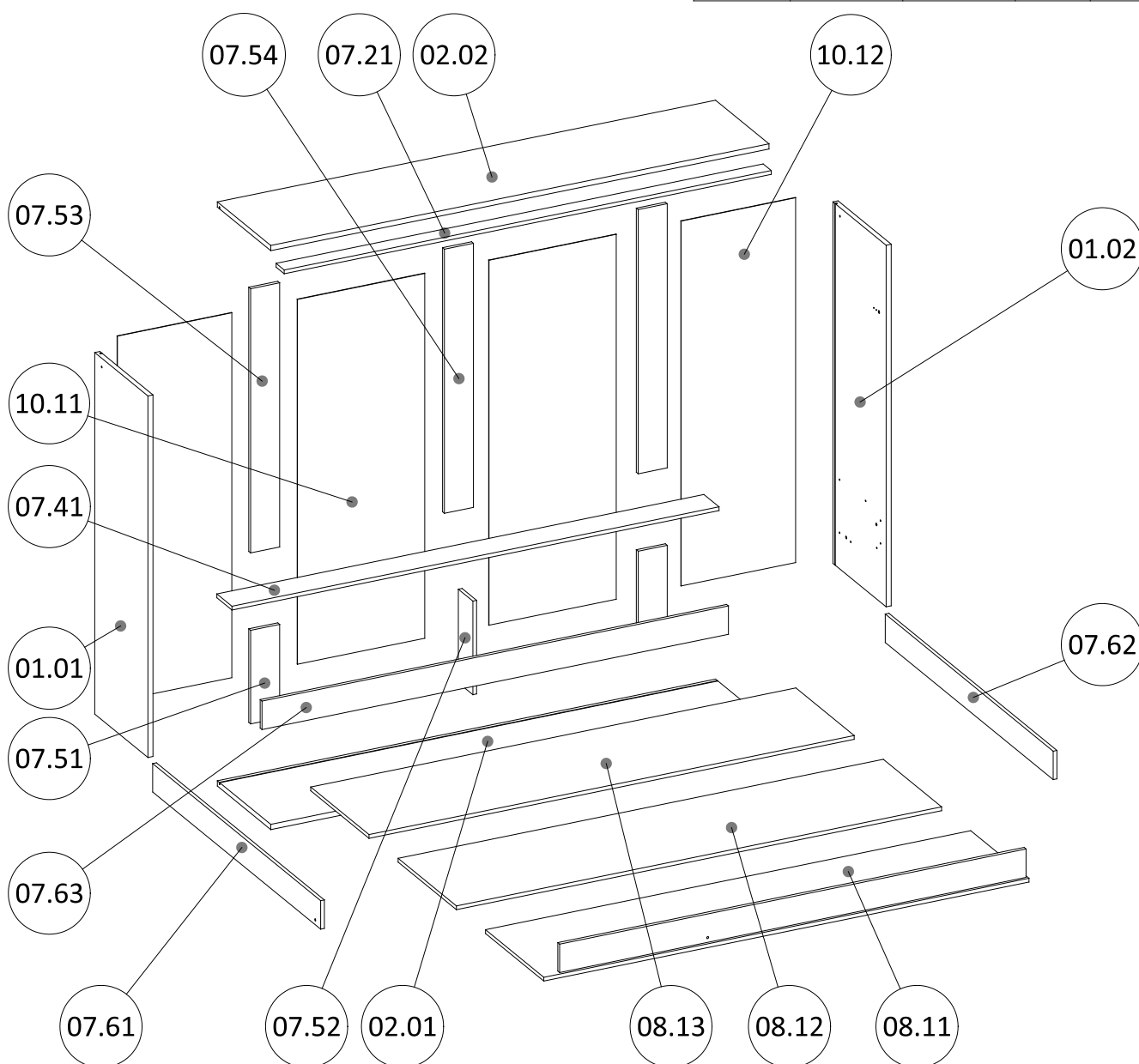
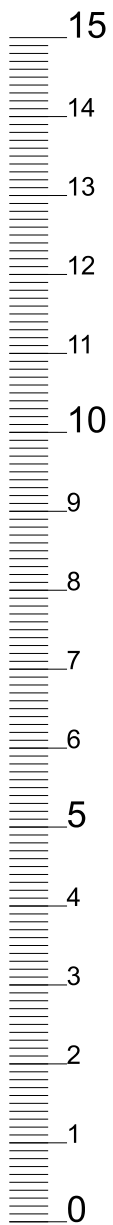
Potrzebne narzędzia / Benötigtes Werkzeug / Required tools / Potrebne nástroje / Potrebne nástroje /
Необходимые инструменты / Потребни алати/ Potreban alat / Szereléshez szükséges szerszámok

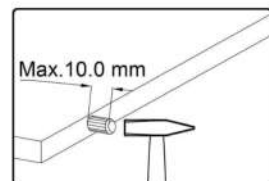
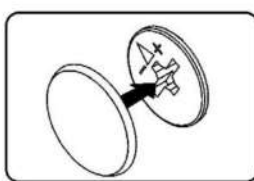
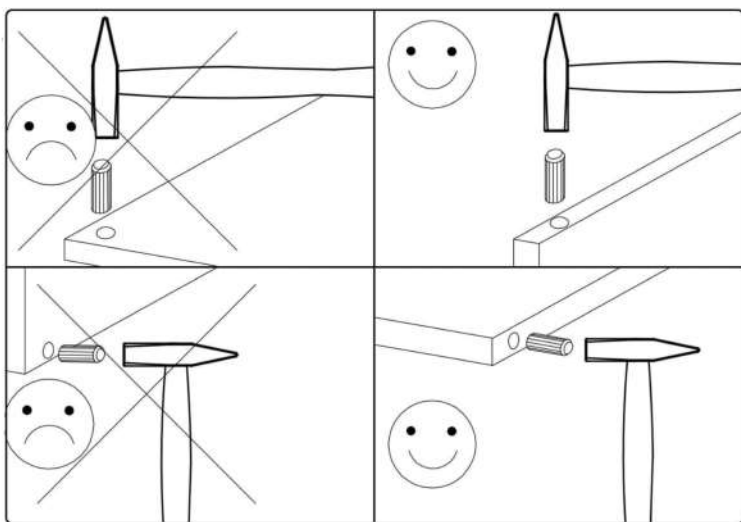
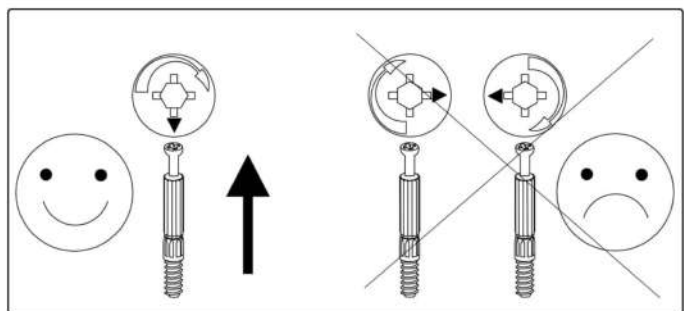
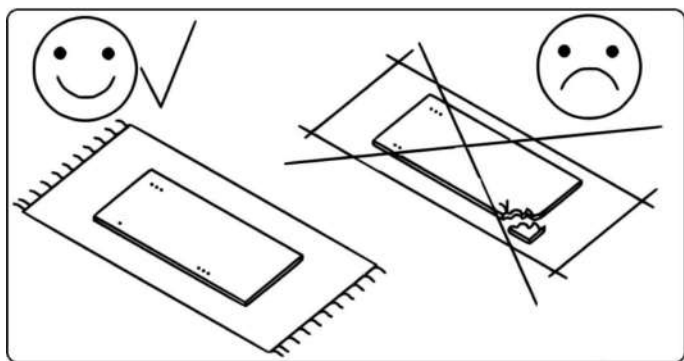


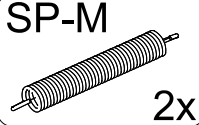
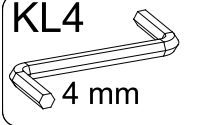

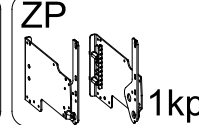
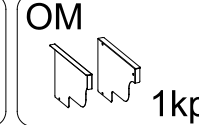
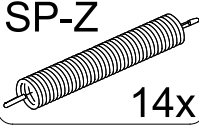
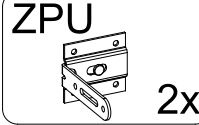


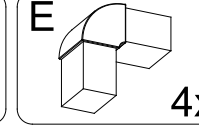
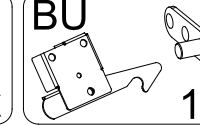
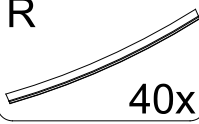
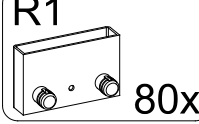
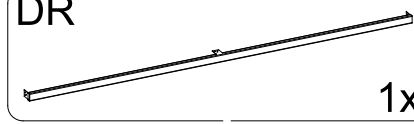
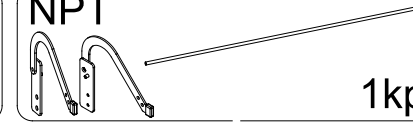
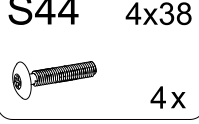
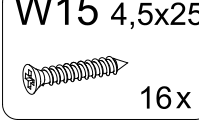
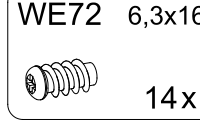
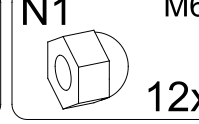
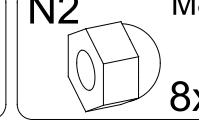

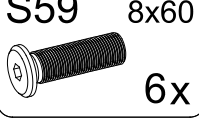
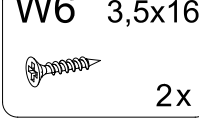
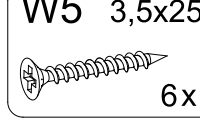
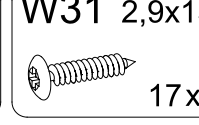
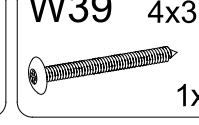
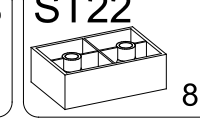
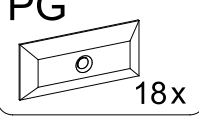
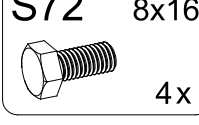
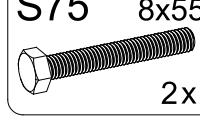
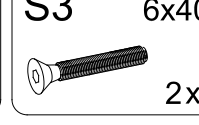
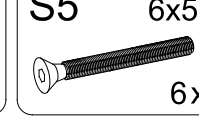
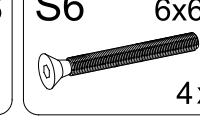
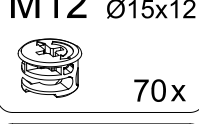
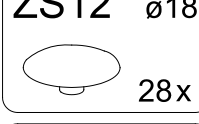
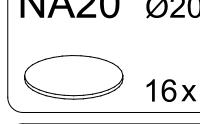
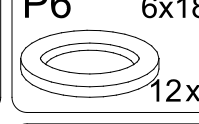
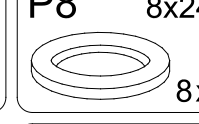
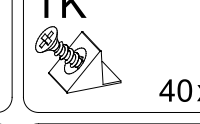
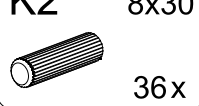
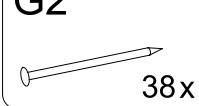
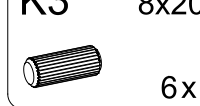
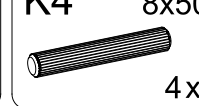
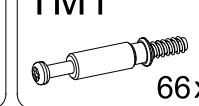
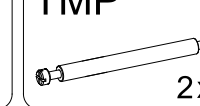
"10"/"13"/"19"

PL - Wymiary elementów
 EN - The dimensions of the elements
 DE - Abmessungen der Elemente
 CZ - Rozměry prvků
 SK - Rozmery prvkov
 RU - Размеры элементов
 SRB - димензије елемената
 HR - dimenzije elemenata
 HU - A bútorelemek méretei

01.01	1526.0	458.0	1	2/5
01.02	1526.0	458.0	1	2/5
02.01	2146.0	460.0	1	1/5
02.02	2146.0	460.0	1	1/5
07.21	2098.0	70.0	1	1/5
07.41	2098.0	130.0	1	1/5
07.51	395.0	125.0	2	2/5
07.52	395.0	125.0	1	2/5
07.53	1115.0	125.0	2	2/5
07.54	1115.0	125.0	1	2/5
07.61	1447.0	120.0	1	2/5
07.62	1447.0	120.0	1	2/5
07.63	2009.0	120.0	2	1/5
08.11	2090.0	502.0	1	3/5
08.12	2090.0	502.0	1	3/5
08.13	2090.0	502.0	1	3/5
10.11	1540.0	548.0	2	2/5
10.12	1540.0	493.0	2	2/5





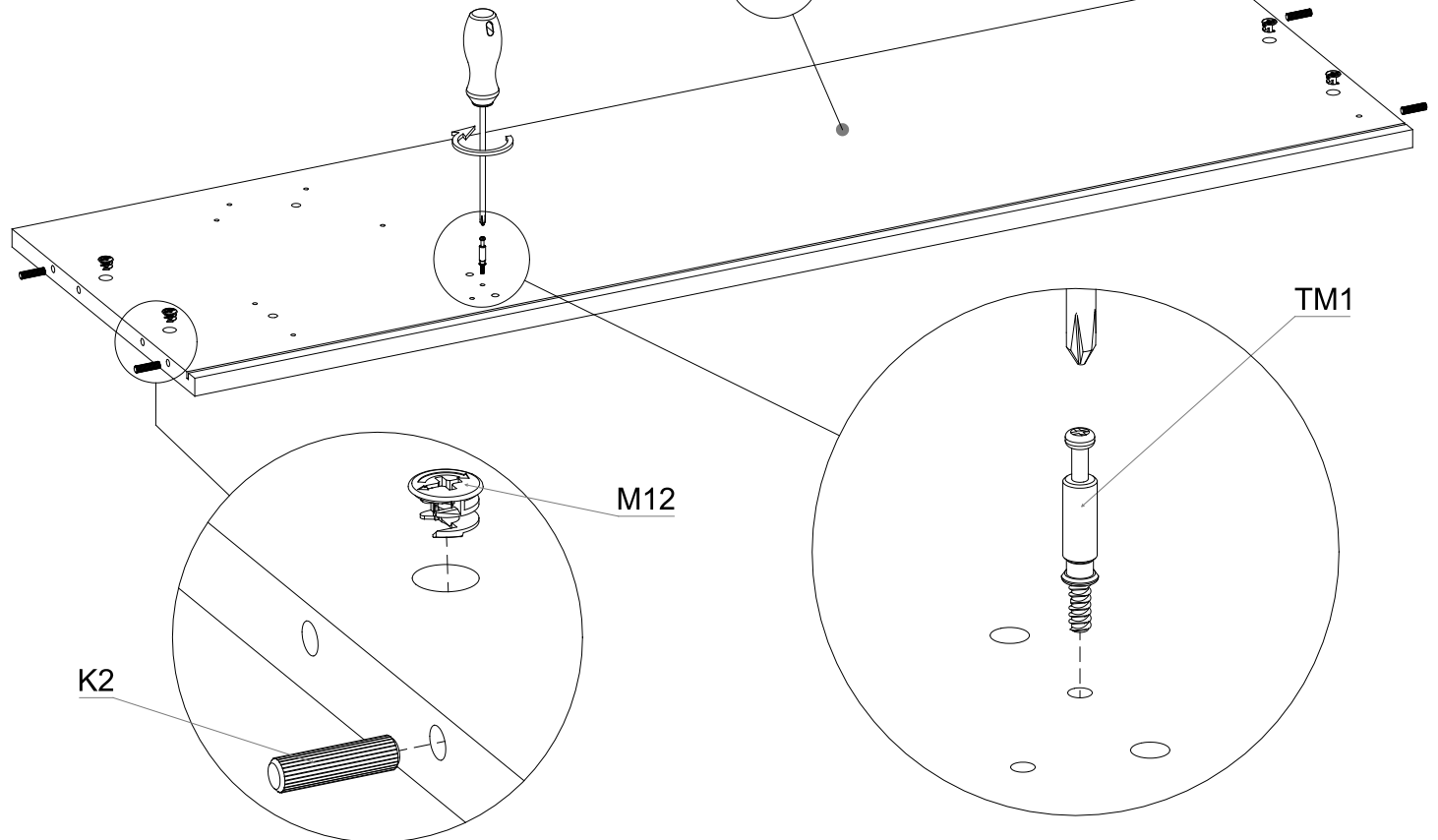
SP-M  2x	KL4  4 mm	NO  2x	ZP  1kpl	OM  1kpl	
SP-Z  14x	ZPU  2x	PASEK  2x	UKY  2x	E  4x	BU  1x
R  40x	R1  80x	DR  1x	NPT  1kpl		
S44 4x38  4x	W15 4,5x25  16x	WE72 6,3x16  14x	N1 M6  12x	N2 M8  8x	WM8 M5x10  6x
S59 8x60  6x	W6 3,5x16  2x	W5 3,5x25  6x	W31 2,9x13  17x	W39 4x35  1x	ST22  8x
PG  18x	S72 8x16  4x	S75 8x55  2x	S3 6x40  2x	S5 6x55  6x	S6 6x60  4x
M12 Ø15x12  70x	ZS12 Ø18  28x	NA20 Ø20  16x	P6 6x18  12x	P8 8x24  8x	TK  40x
K2 8x30  36x	G2  38x	K3 8x20  6x	K4 8x50  4x	TM1  66x	TMP  2x

Proszę sprawdzić kompletność okuć przed montażem
Bitte überprüfen Sie die Vollständigkeit der Fittings vor der Montage
Please check the completeness of the fittings before assembly
Пожалуйста, проверьте комплектность фурнитуры перед установкой

Prosím zkontrolujte úplnost konektorů před instalací
Prosím skontrolujte úplnosť konektorov pred inštaláciou
Prije montaže provjerite cjelovitost okova
Pre postavljanja proverite kompletnost okova

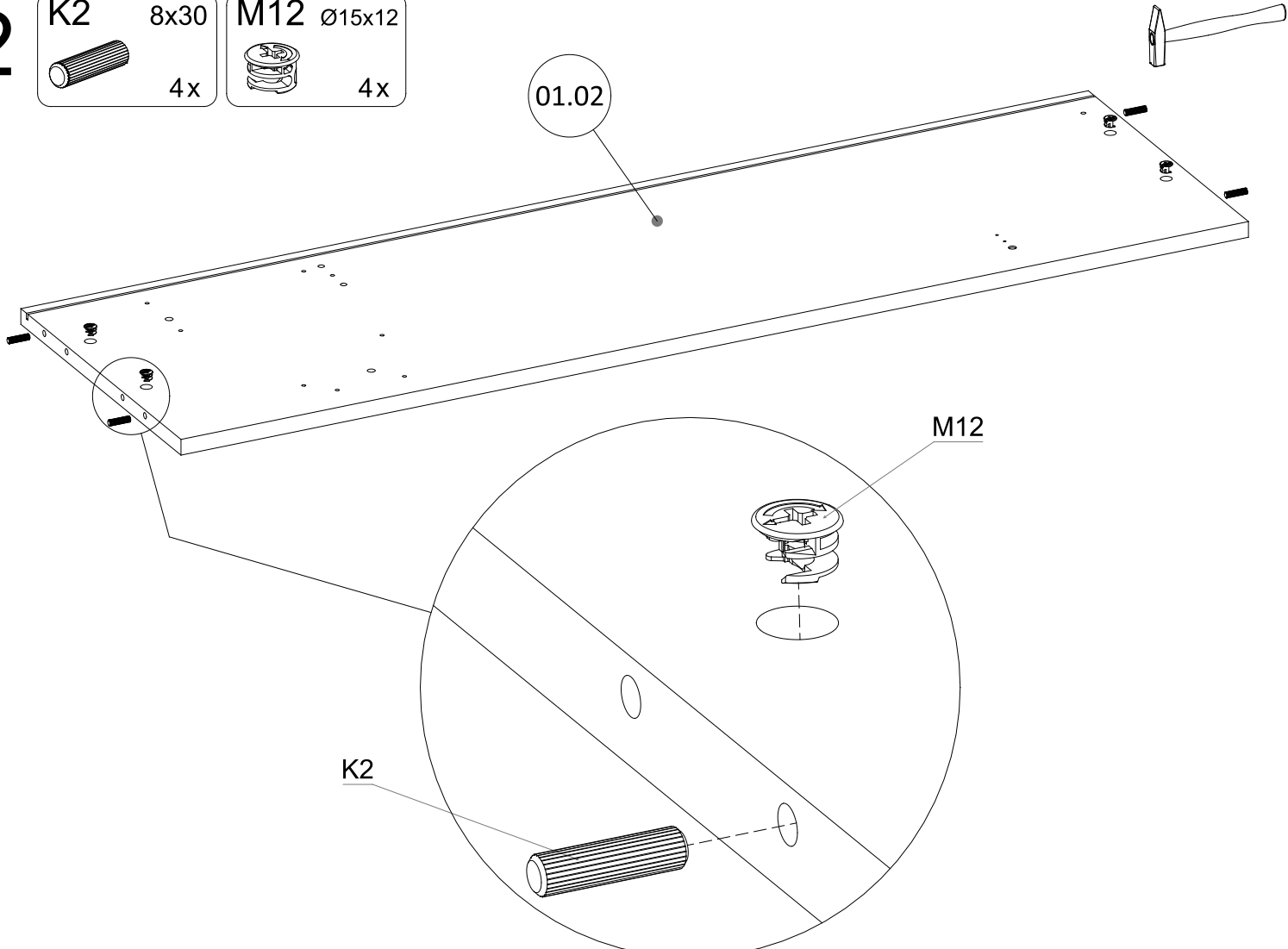
1

- K2 8x30 4x
- M12 Ø15x12 4x
- TM1 1x

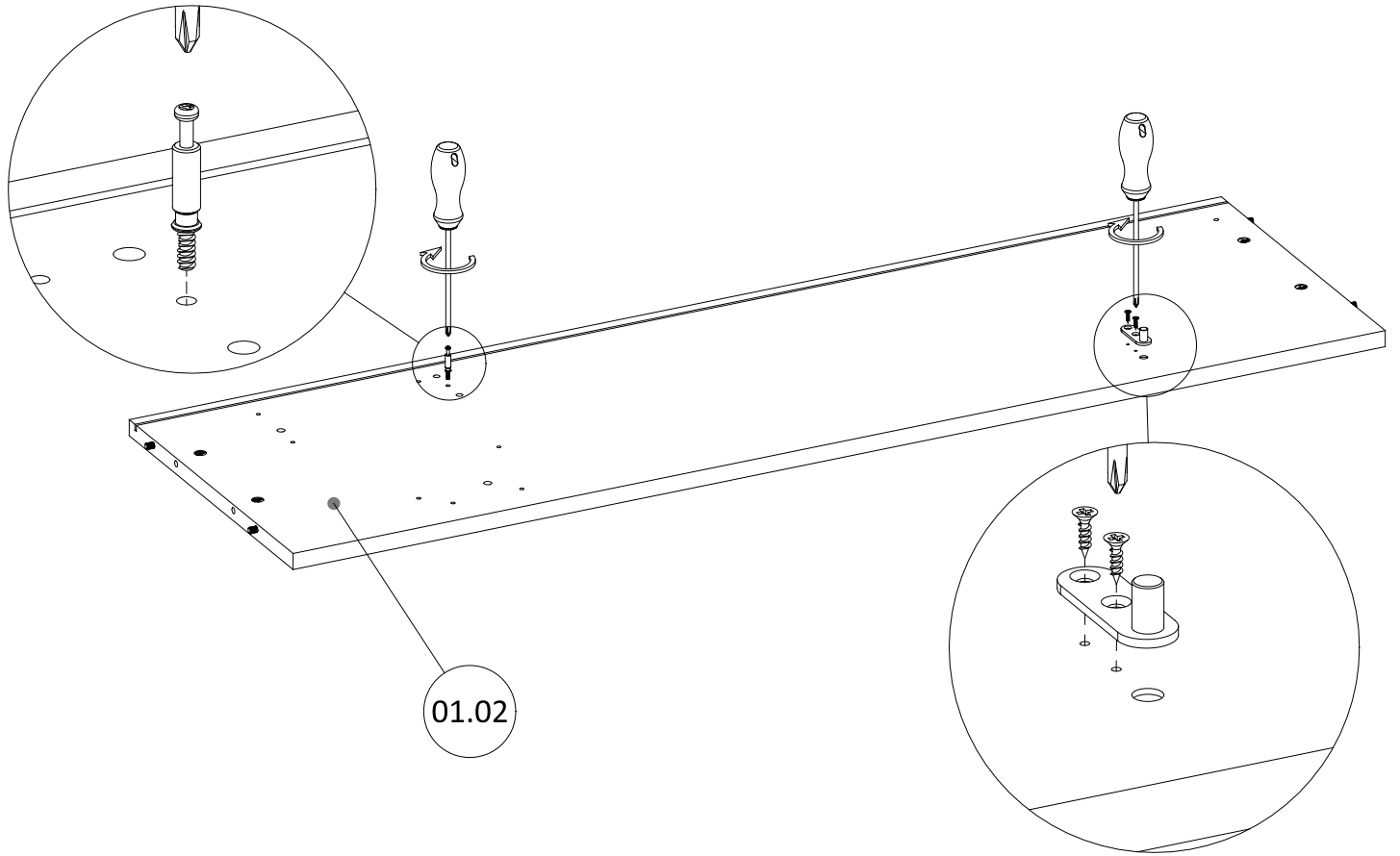
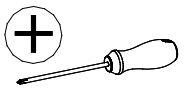
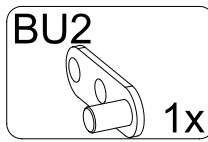
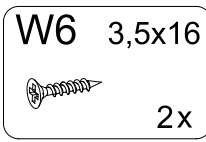
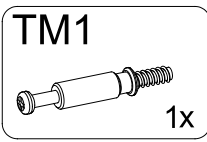


2

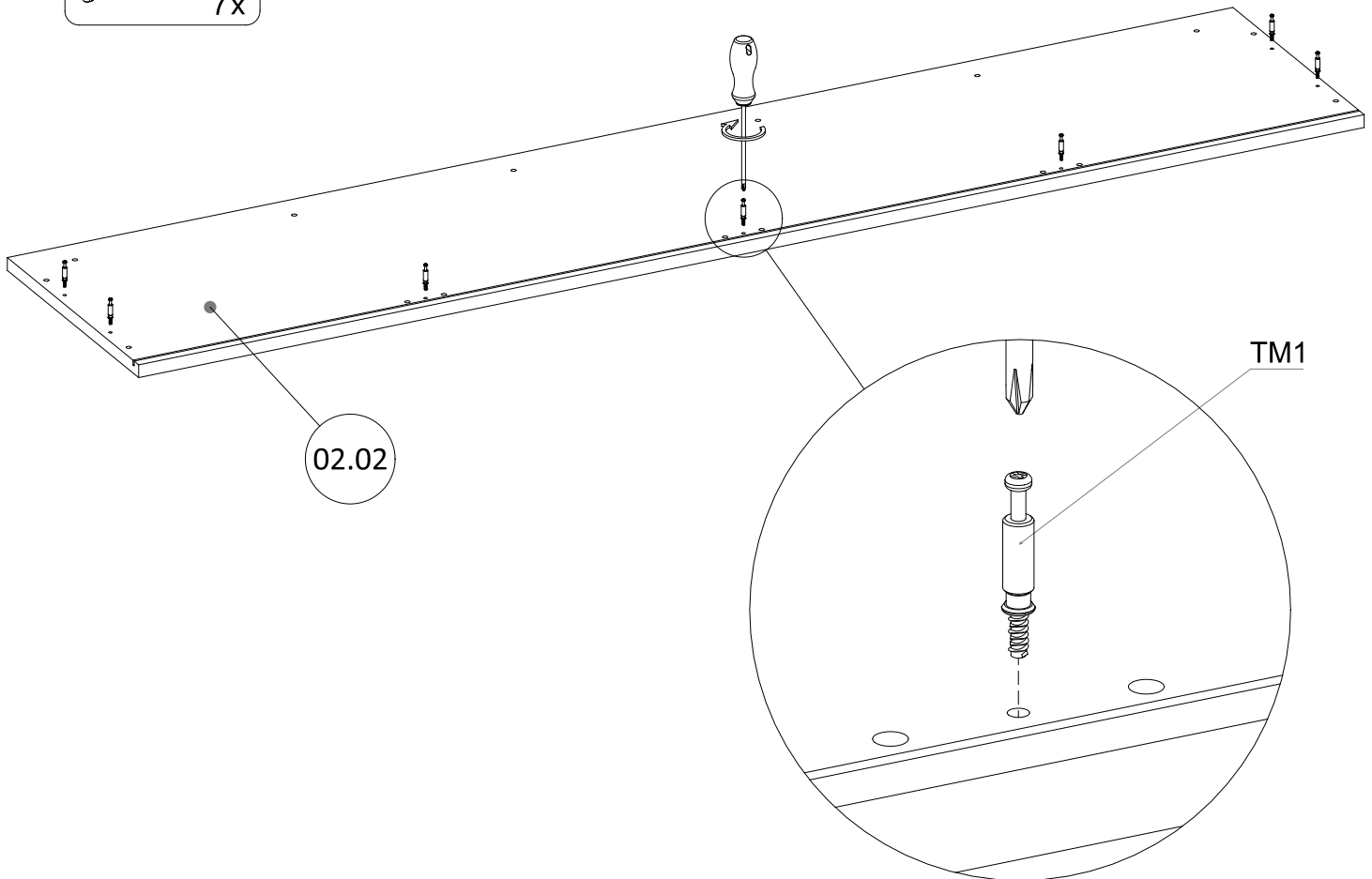
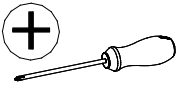
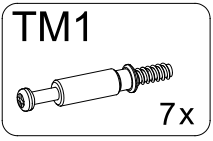
- K2 8x30 4x
- M12 Ø15x12 4x



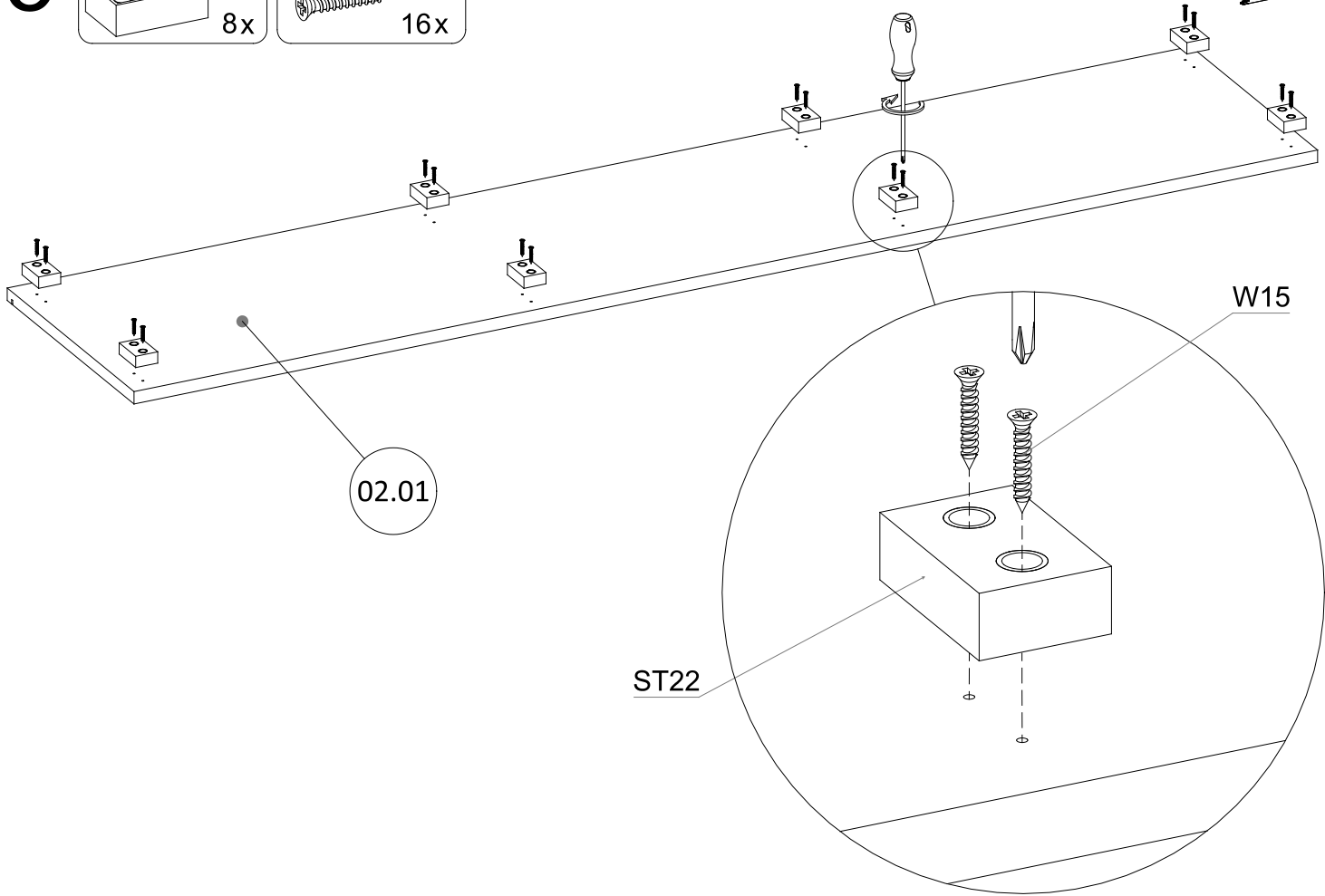
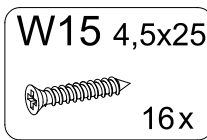
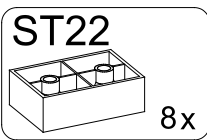
3



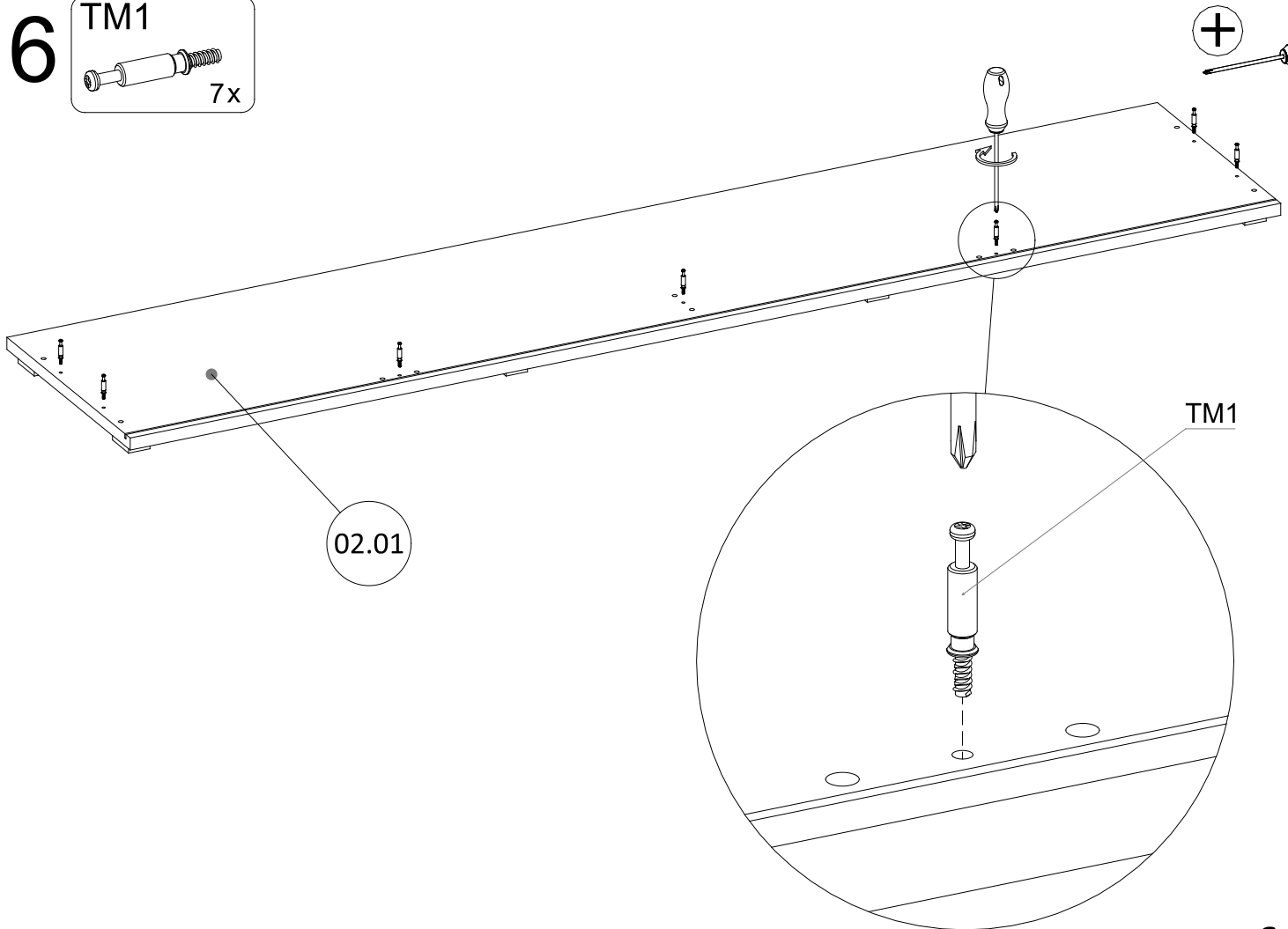
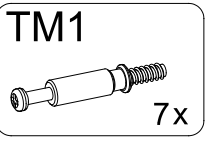
4



5



6



7

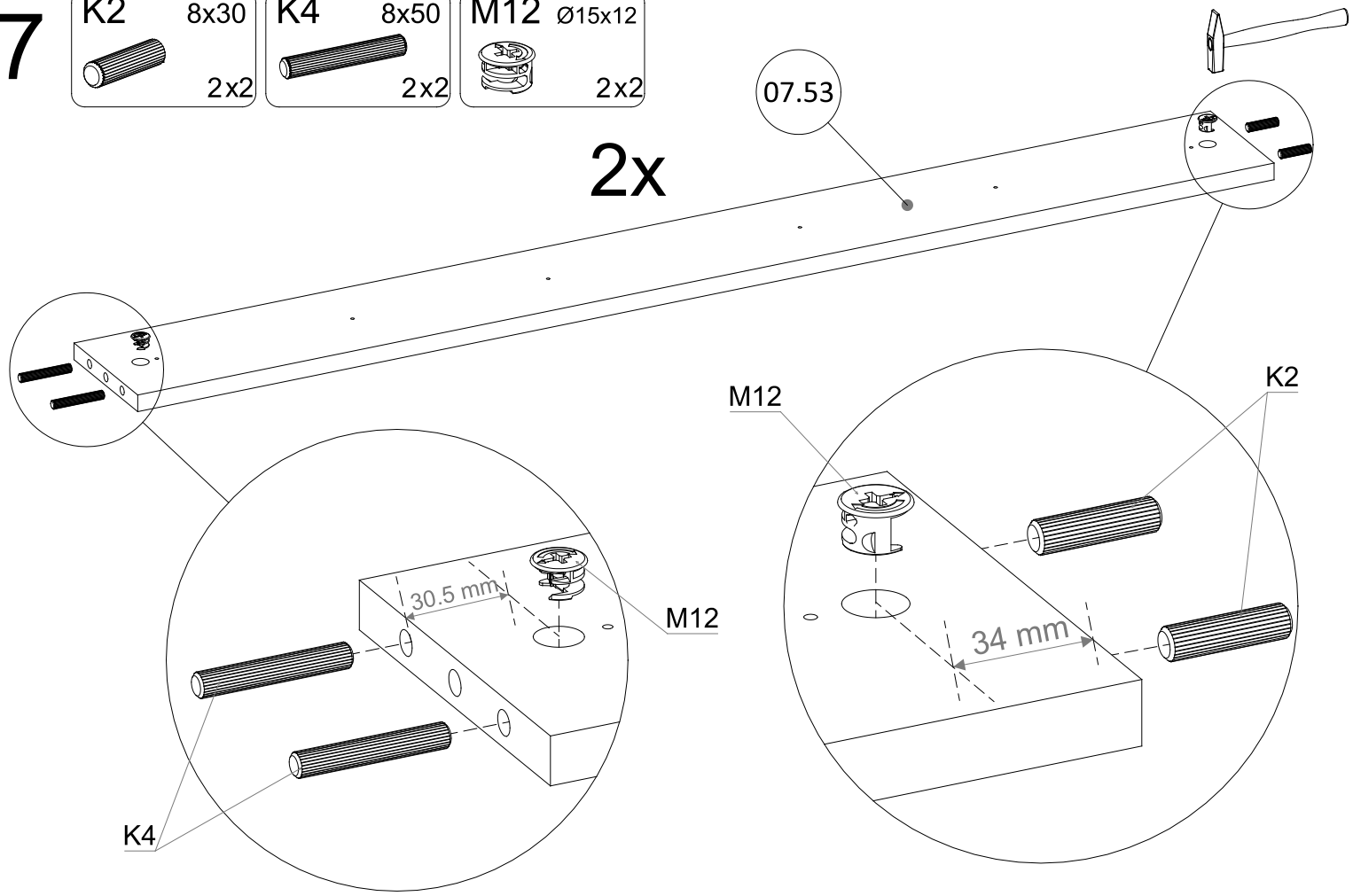
K2 8x30
2x2

K4 8x50
2x2

M12 Ø15x12
2x2

2x

07.53

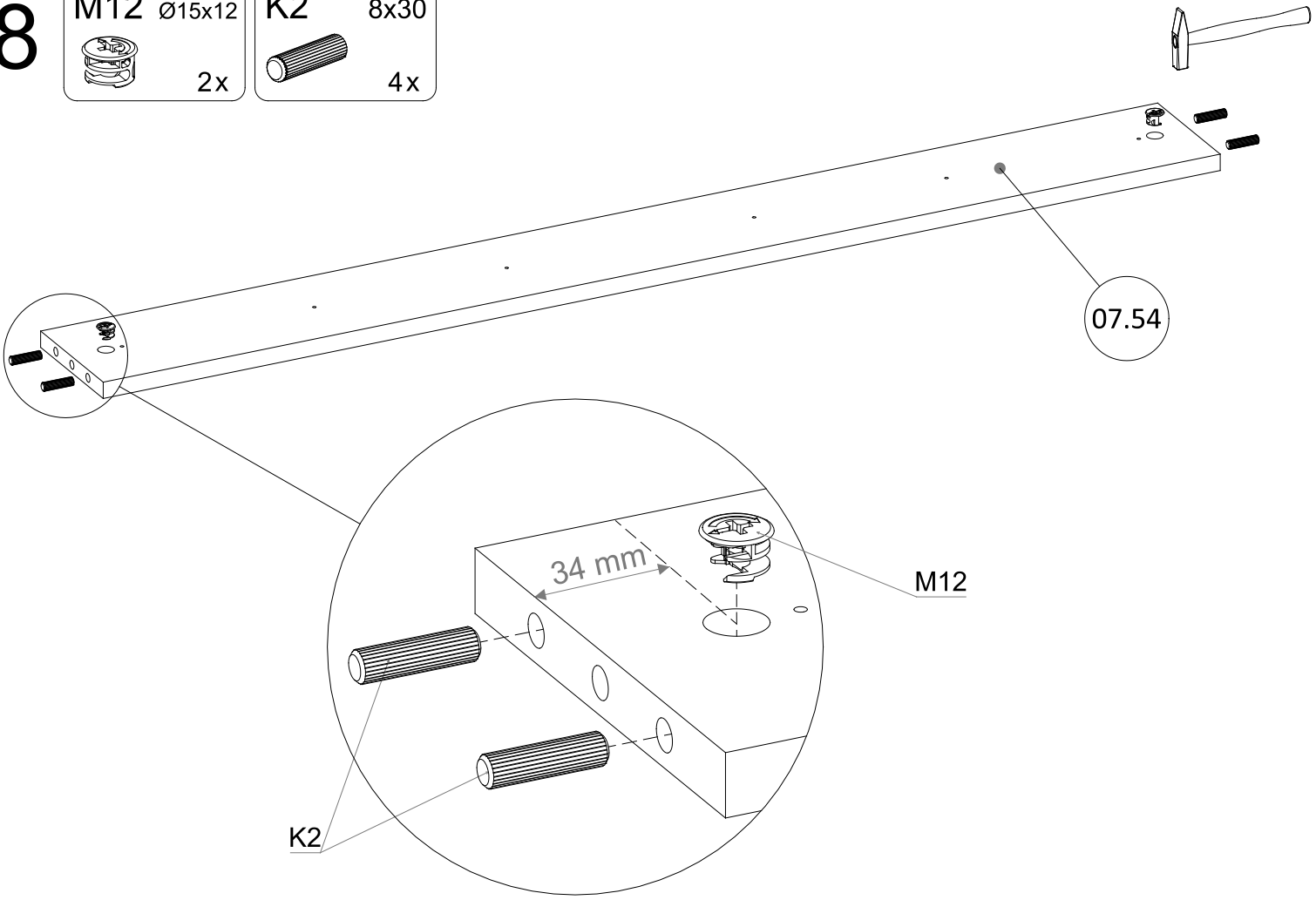


8

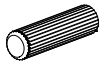

M12 Ø15x12
2x

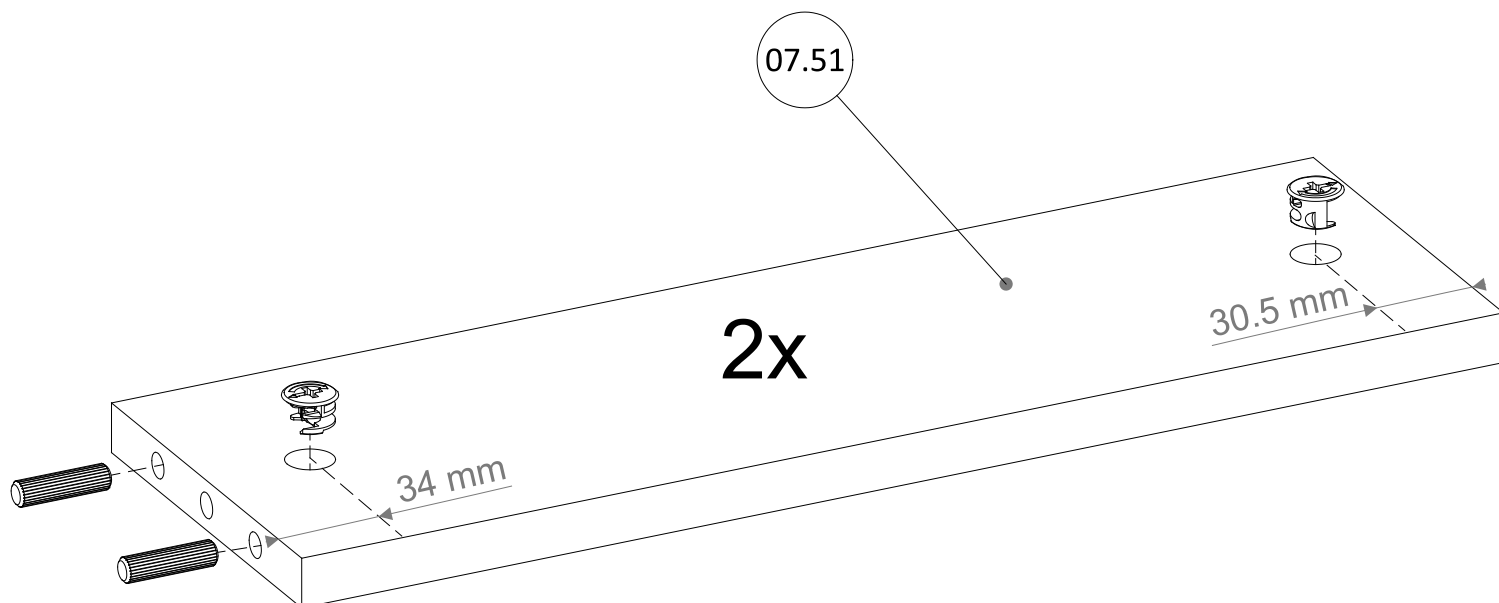
K2 8x30
4x

07.54

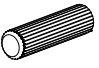



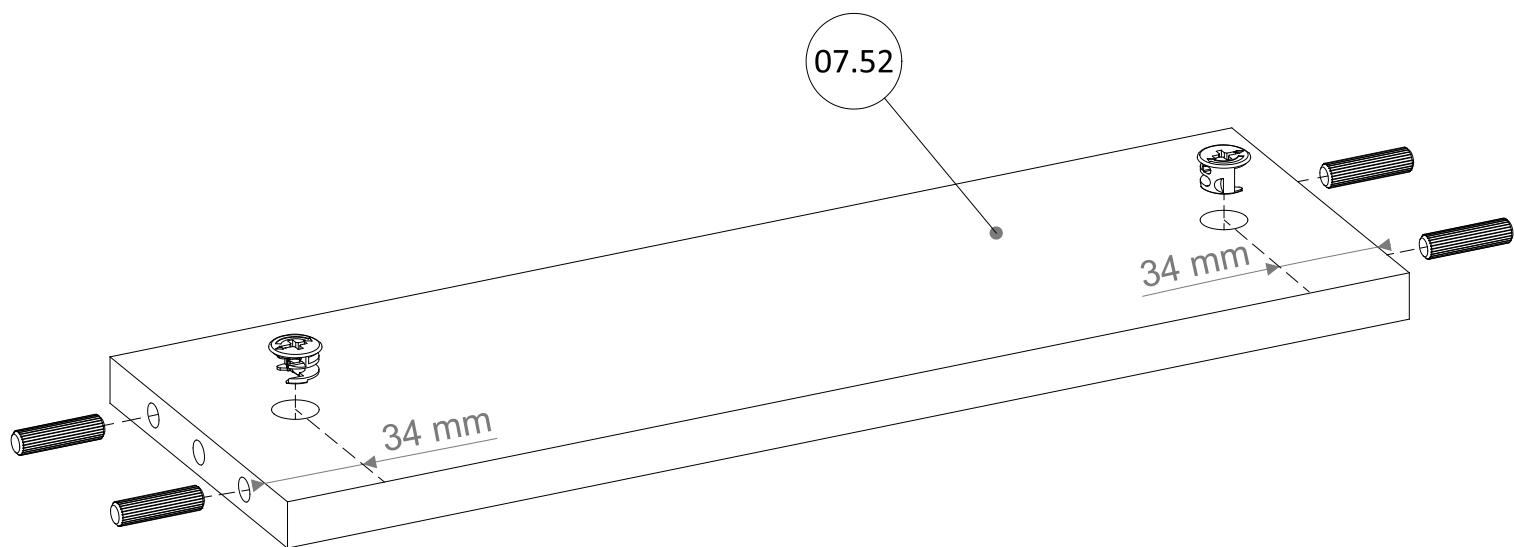
9

K2	8x30	M12	Ø15x12
	4x2		2x2

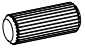


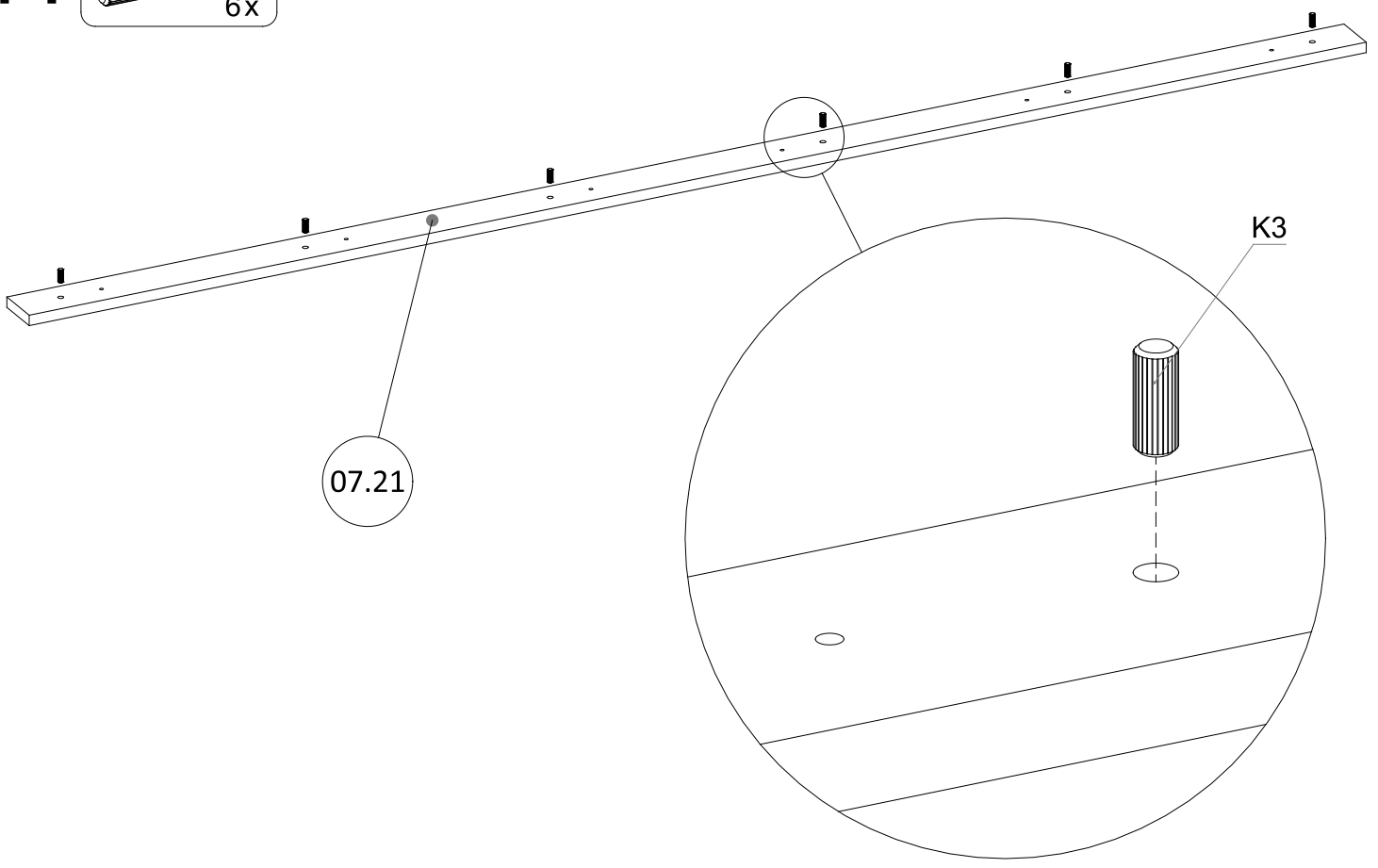
10

K2	8x30	M12	Ø15x12
	4x		2x

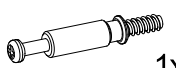



11


K3	8x20
	6x

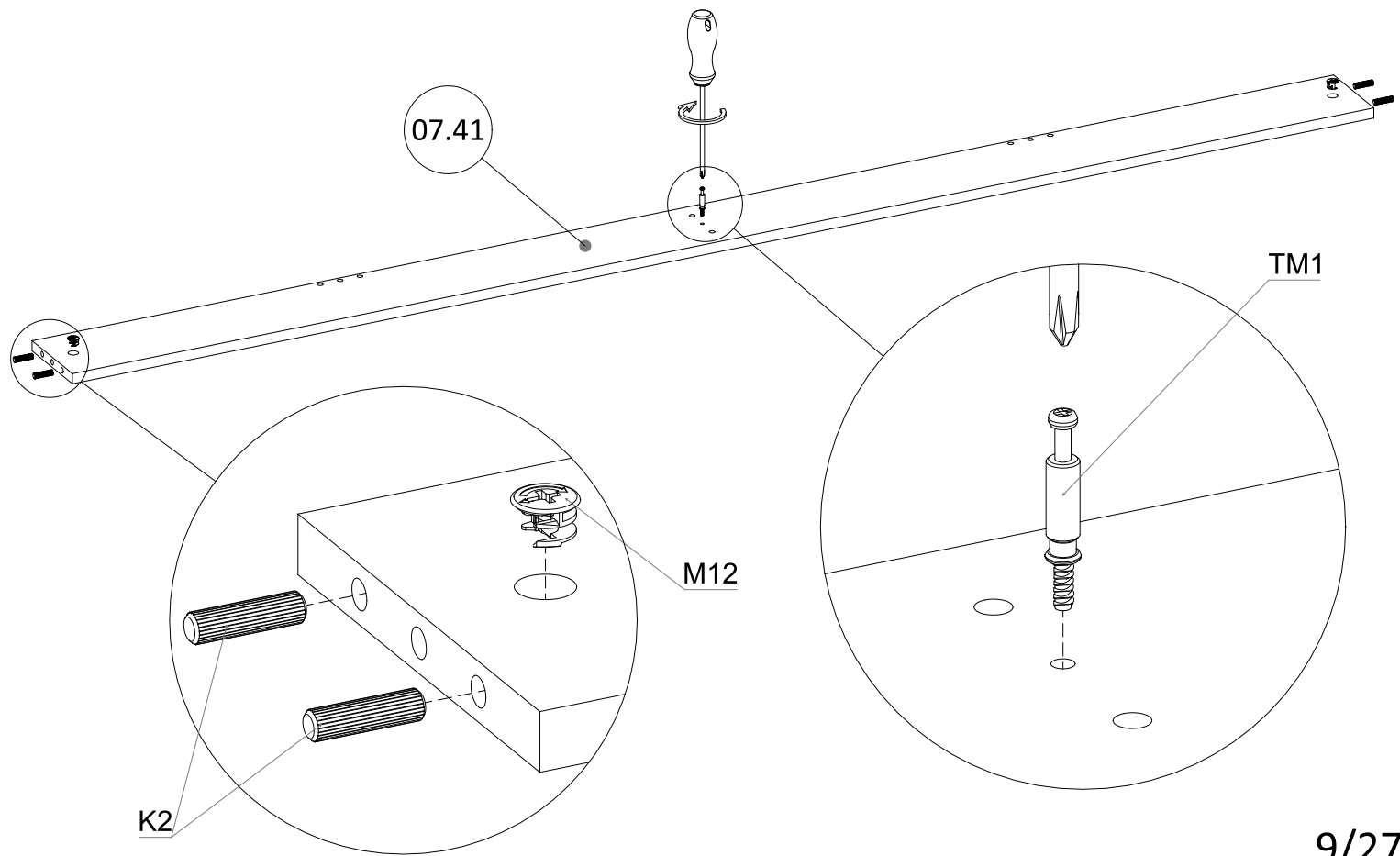
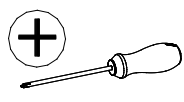


12

TM1	1x
	

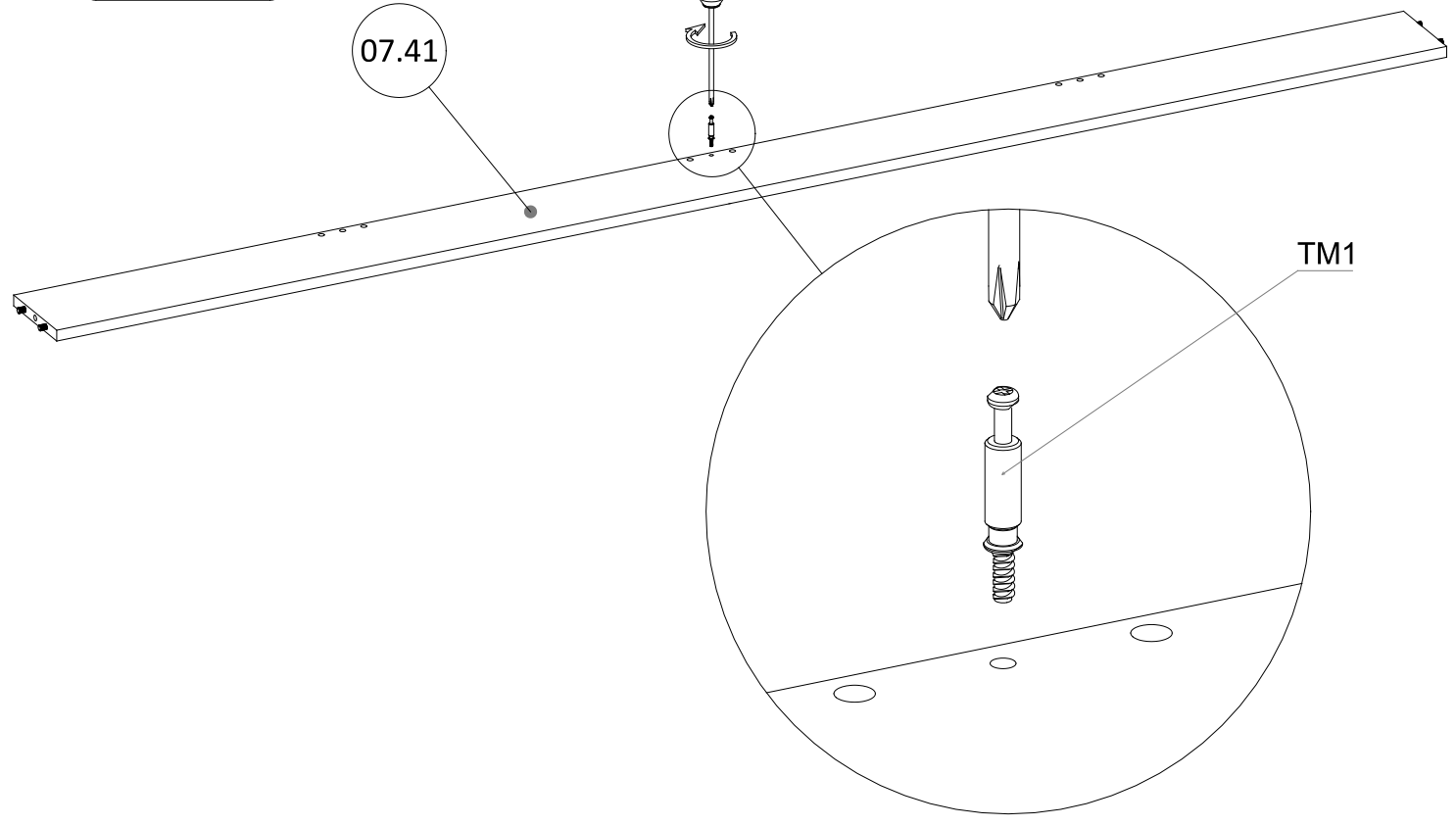
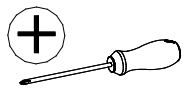
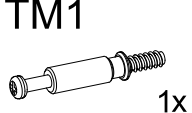
M12	Ø15x12	2x
		

K2	8x30	4x
		



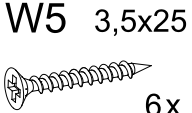
13

TM1
1x

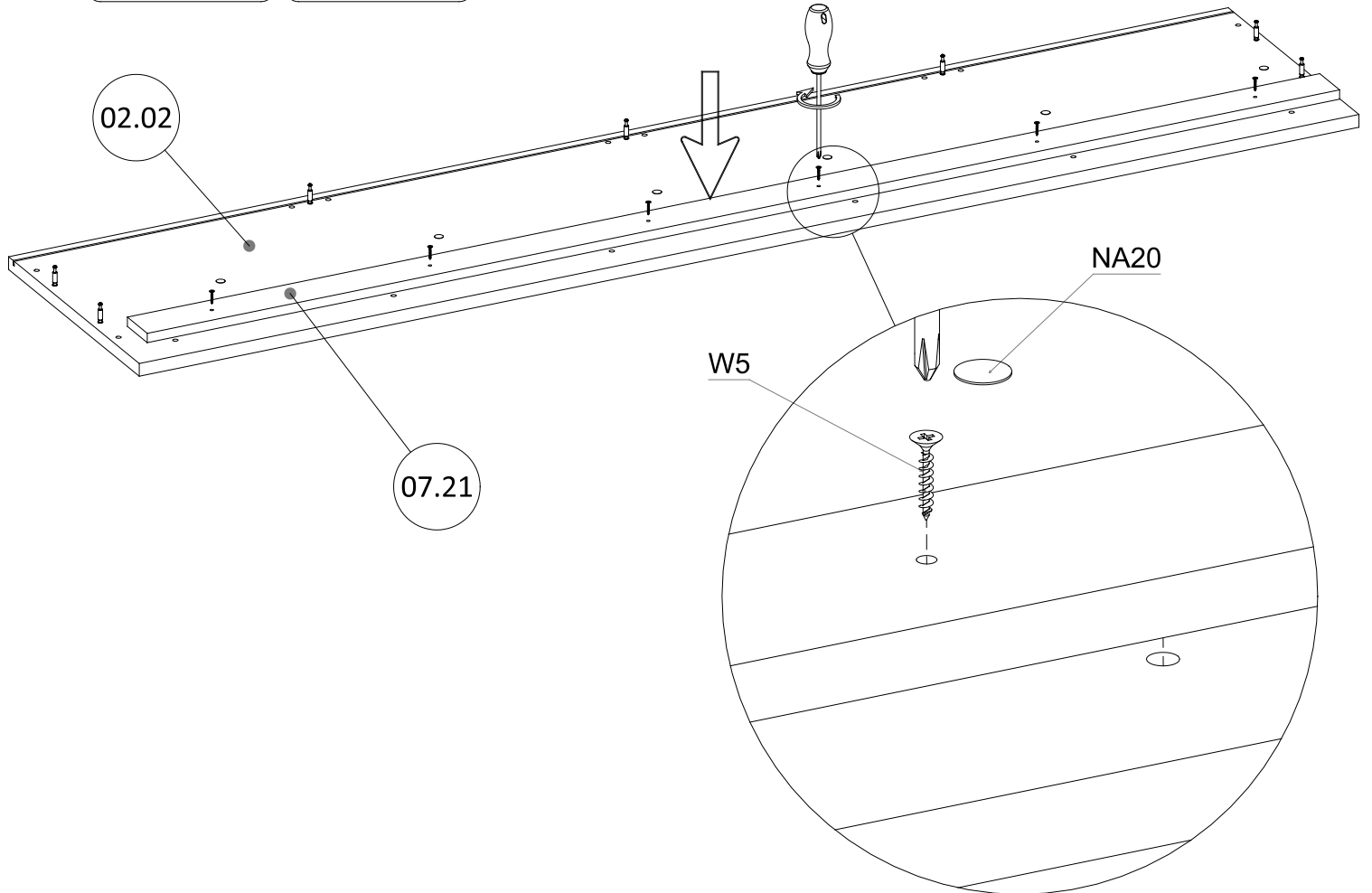
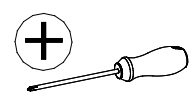



14

W5 3,5x25
6x



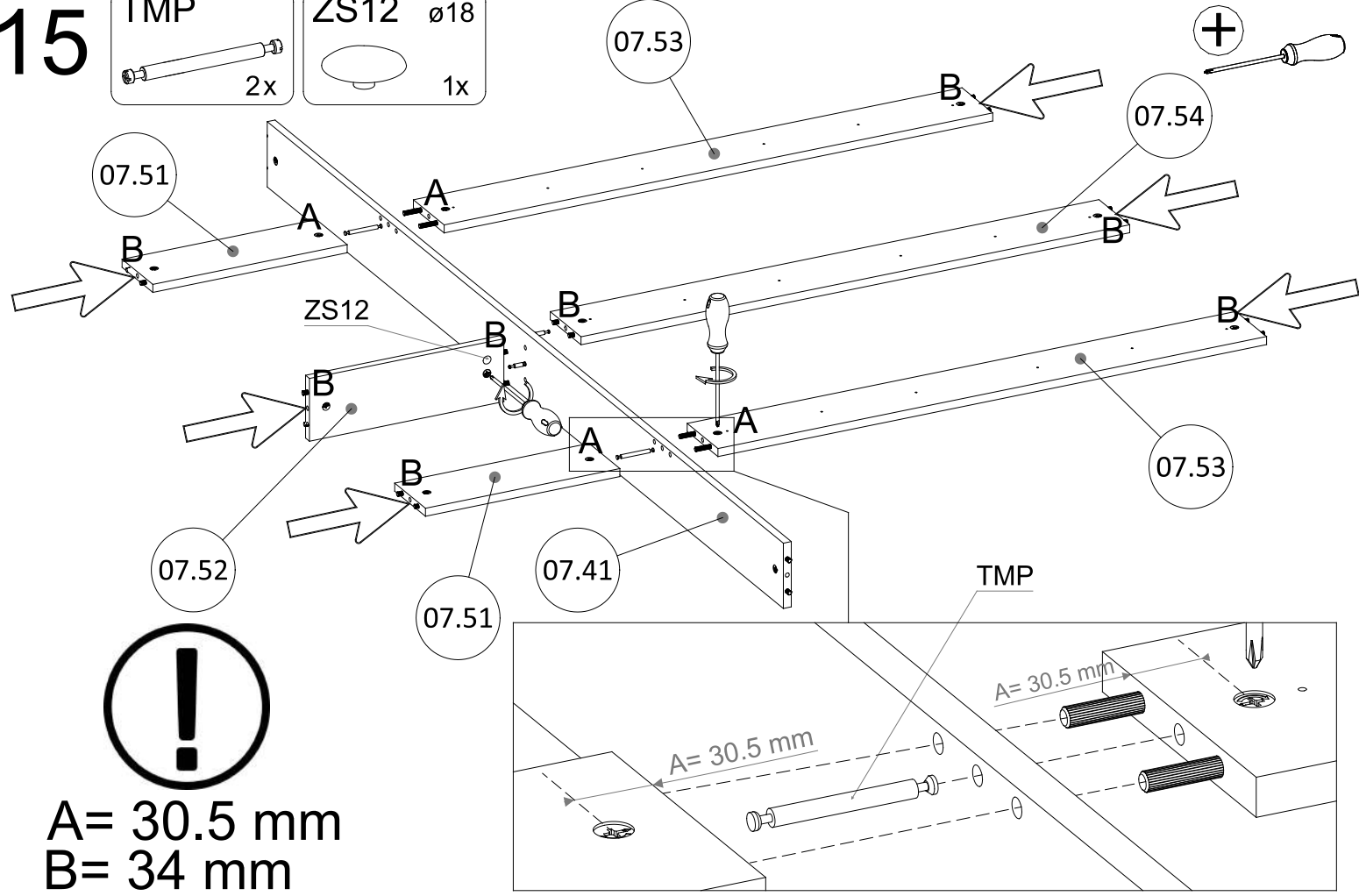
NA20 Ø20
6x



15

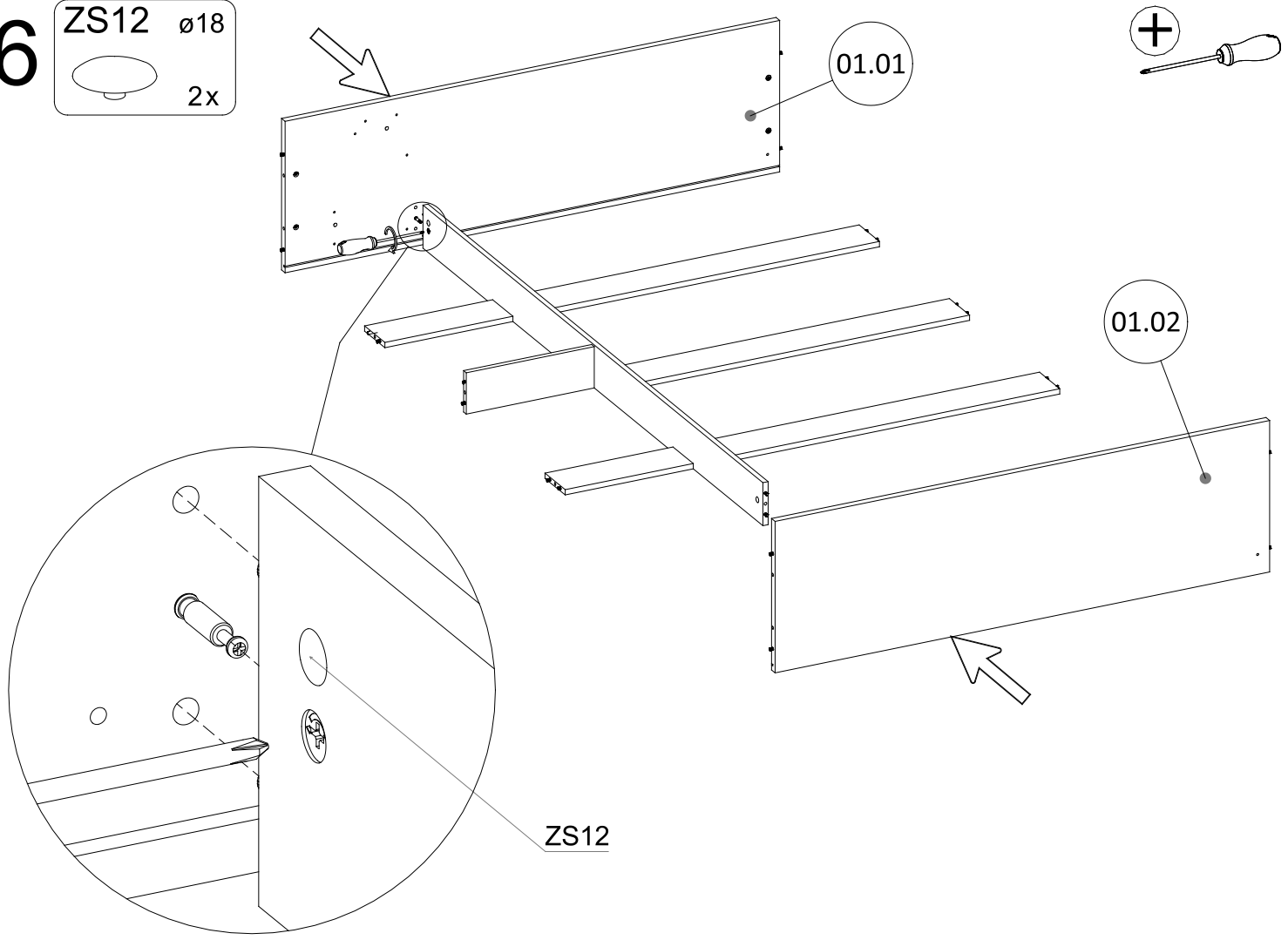
TMP 2x

ZS12 $\varnothing 18$ 1x



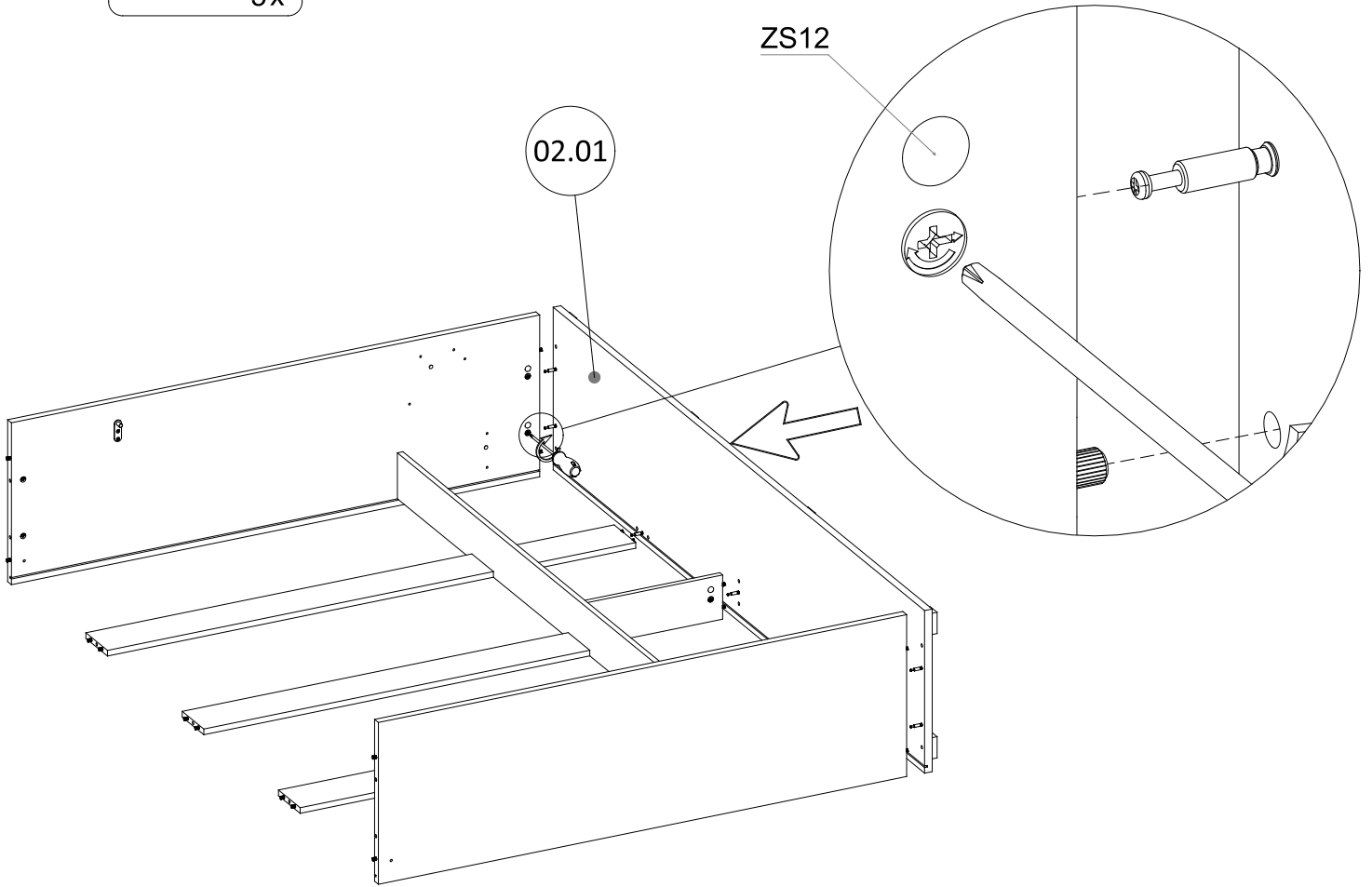
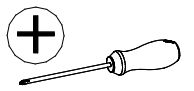
16

ZS12 $\varnothing 18$ 2x



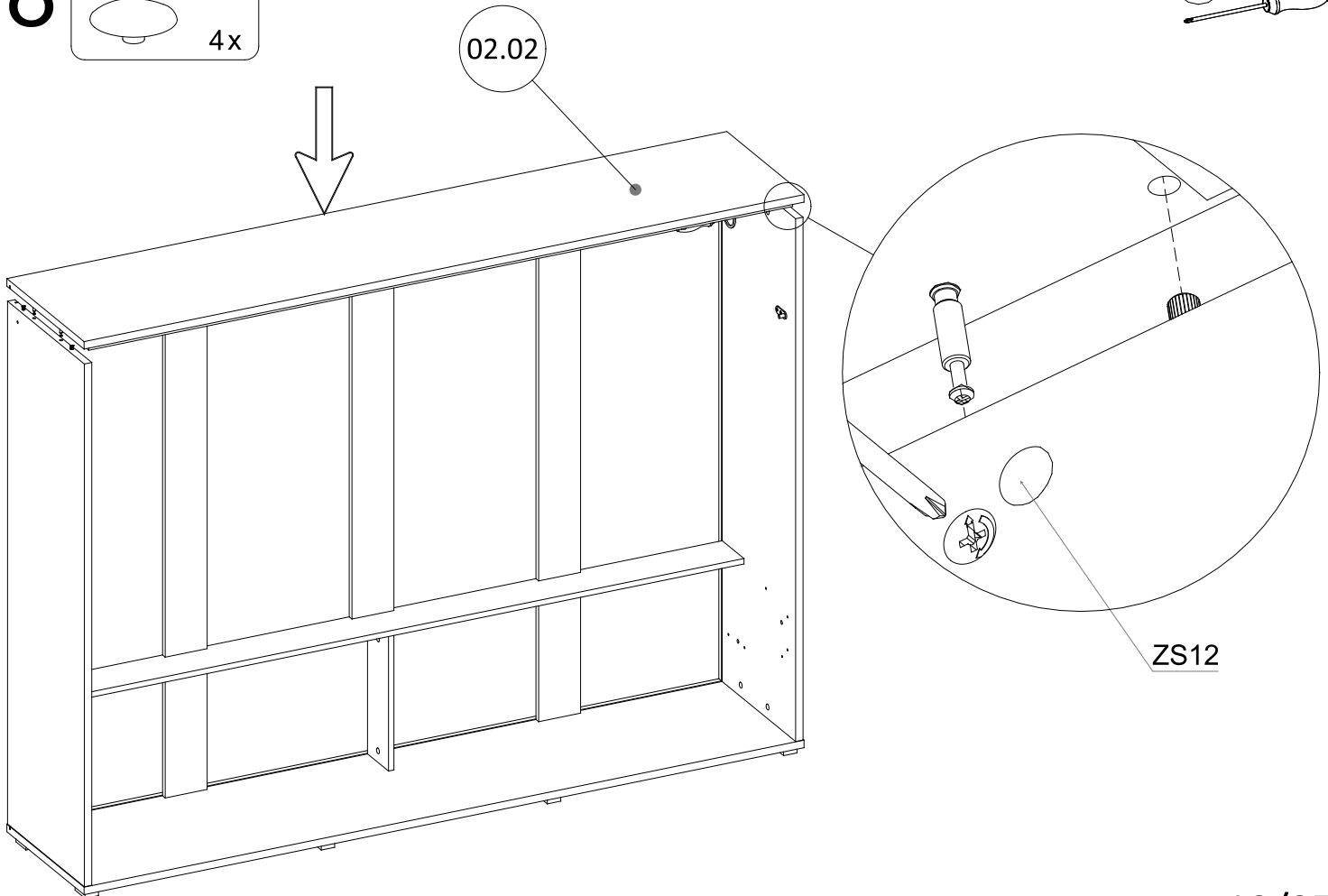
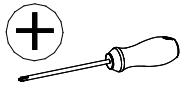
17

ZS12 $\varnothing 18$
5x



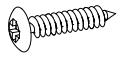
18

ZS12 $\varnothing 18$
4x



19

W31 2,9x13
9x

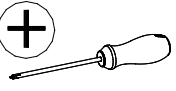


9x

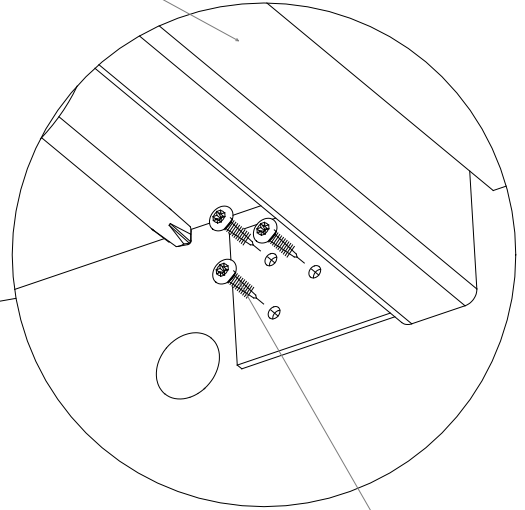
DR



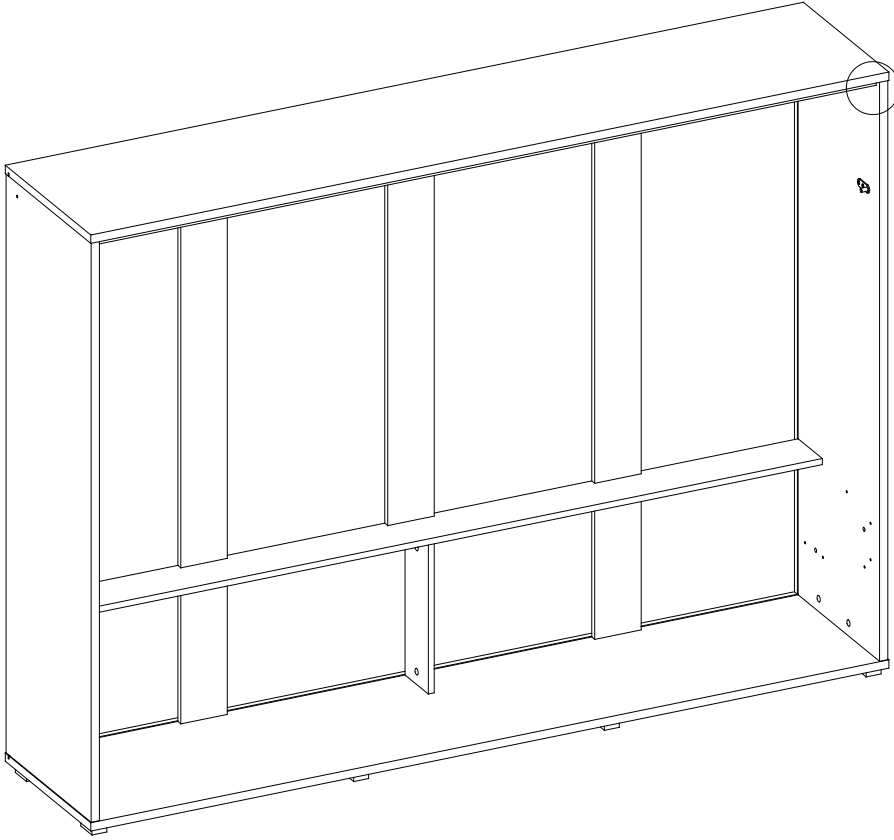
1x



DR

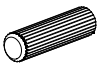


W31

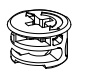


20

K2 8x30
4x2

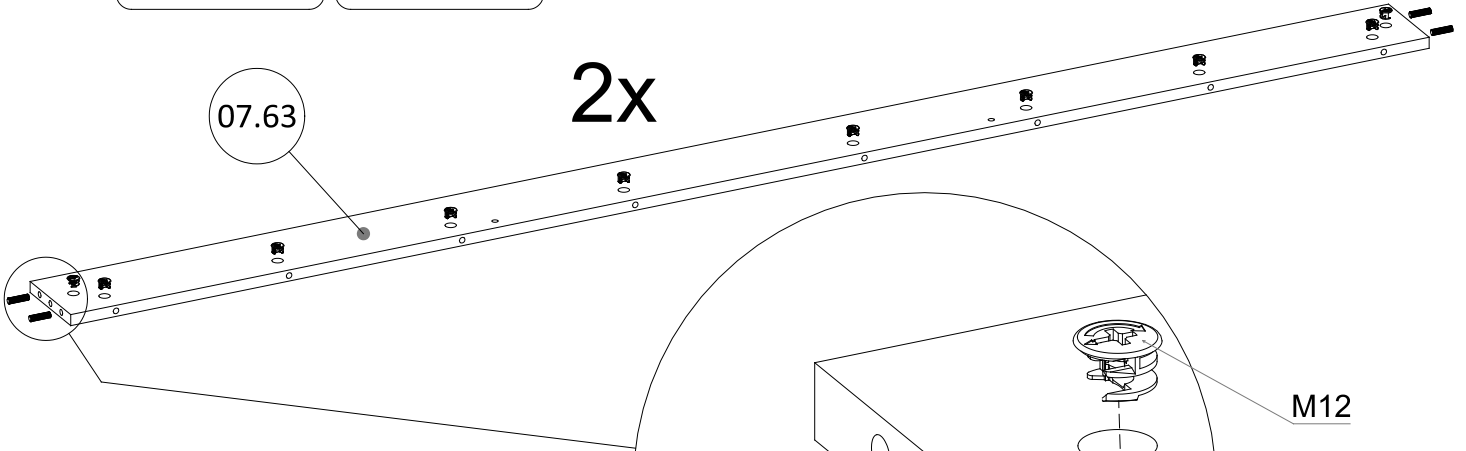


M12 Ø15x12
10x2



2x

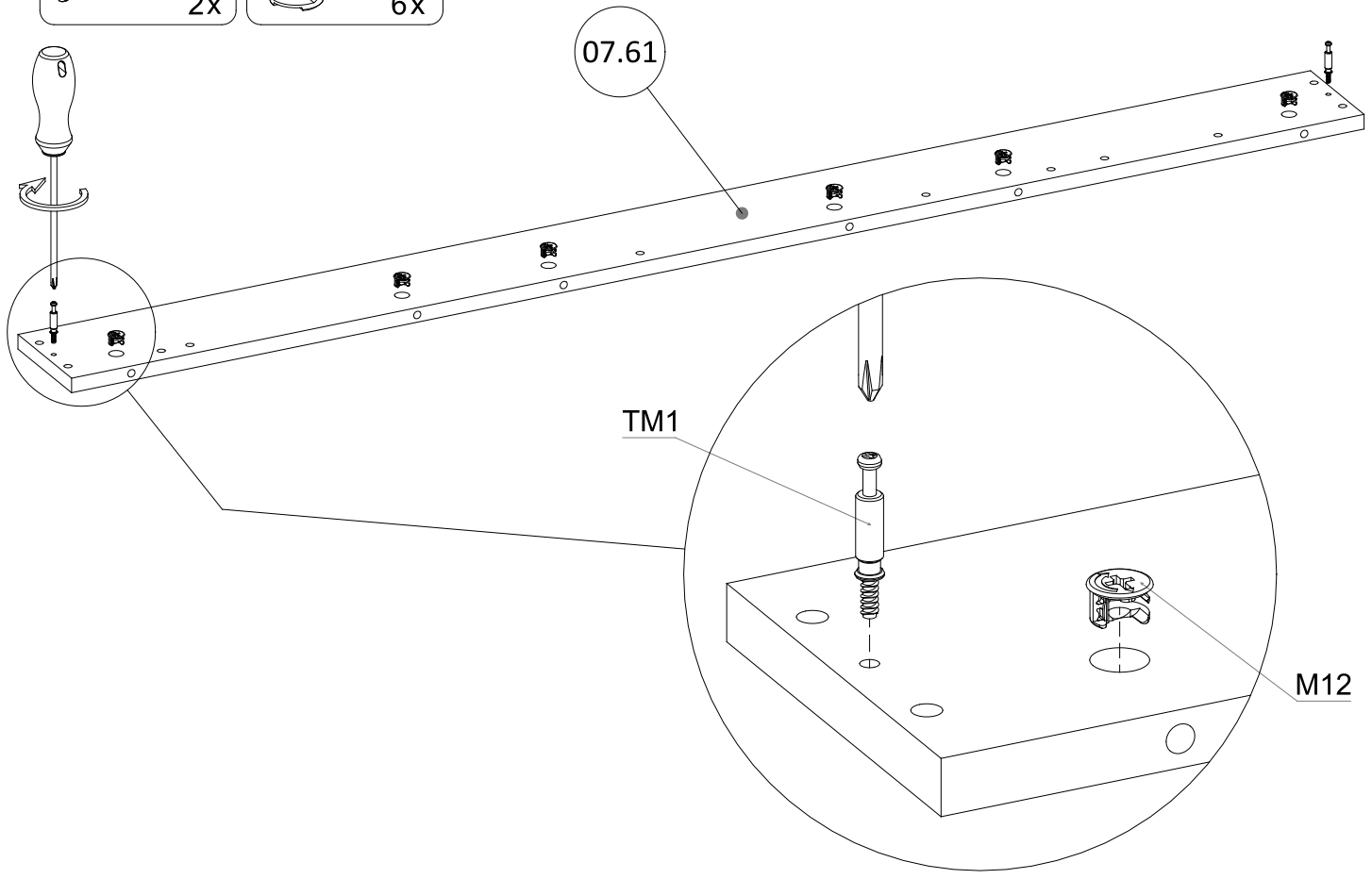
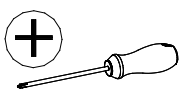
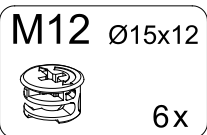
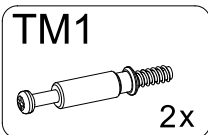
07.63



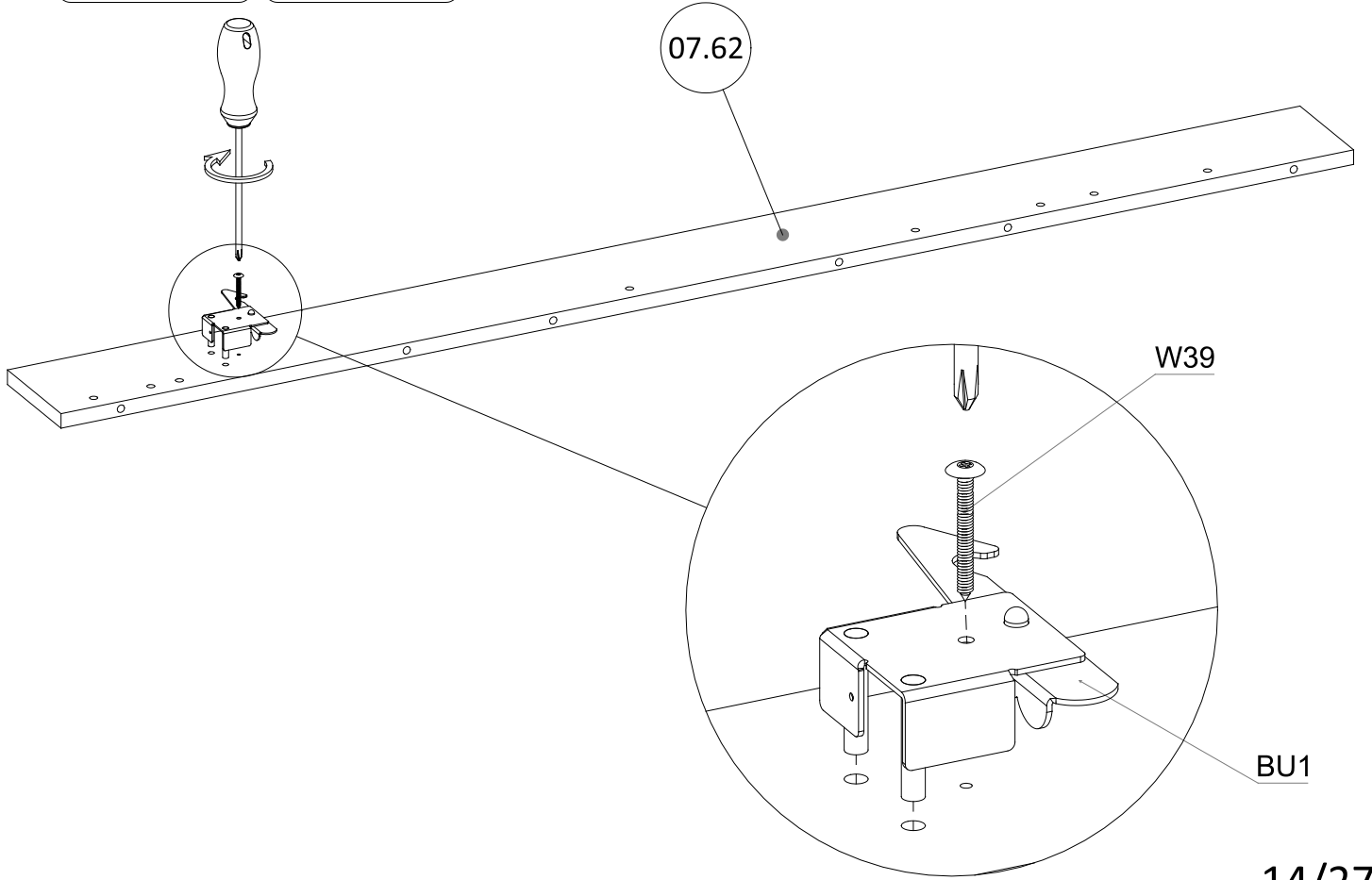
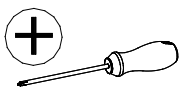
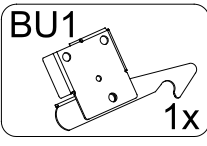
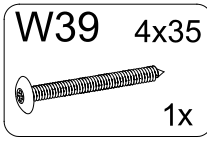
M12

K2

21



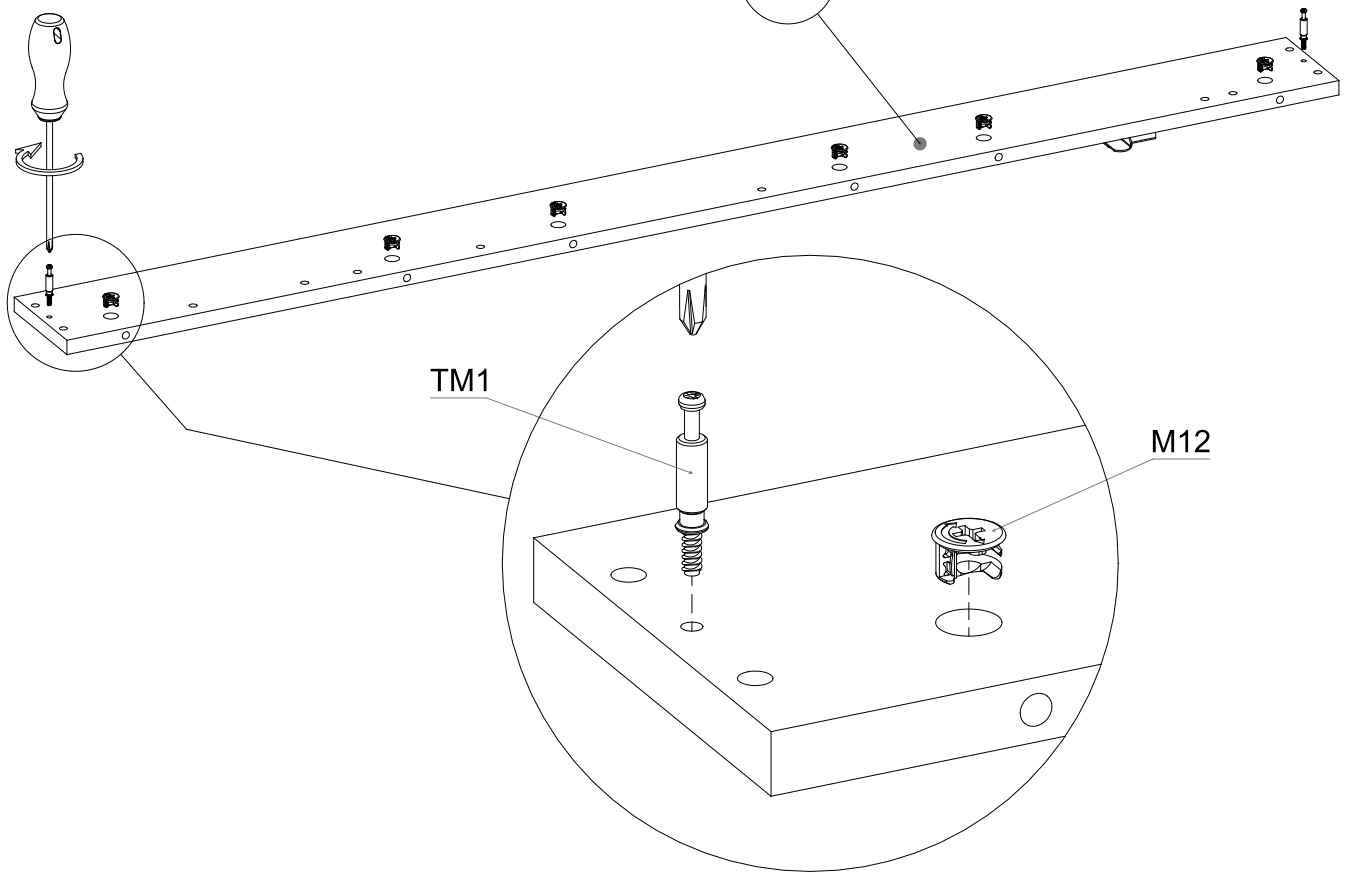
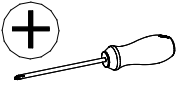
22



23

M12 Ø15x12
6x

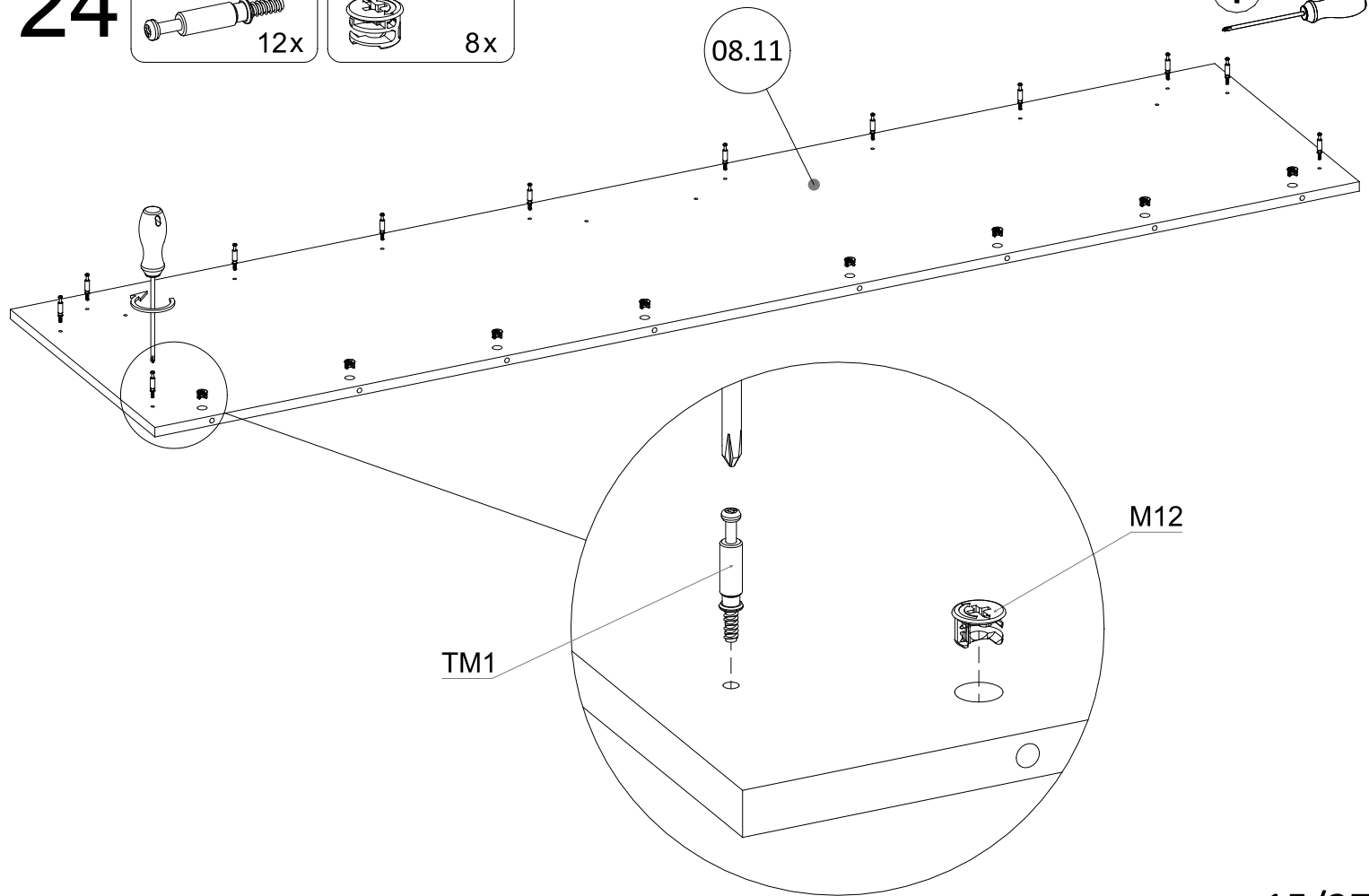
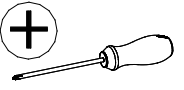
TM1
2x



24

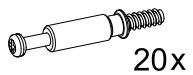
TM1
12x

M12 Ø15x12
8x

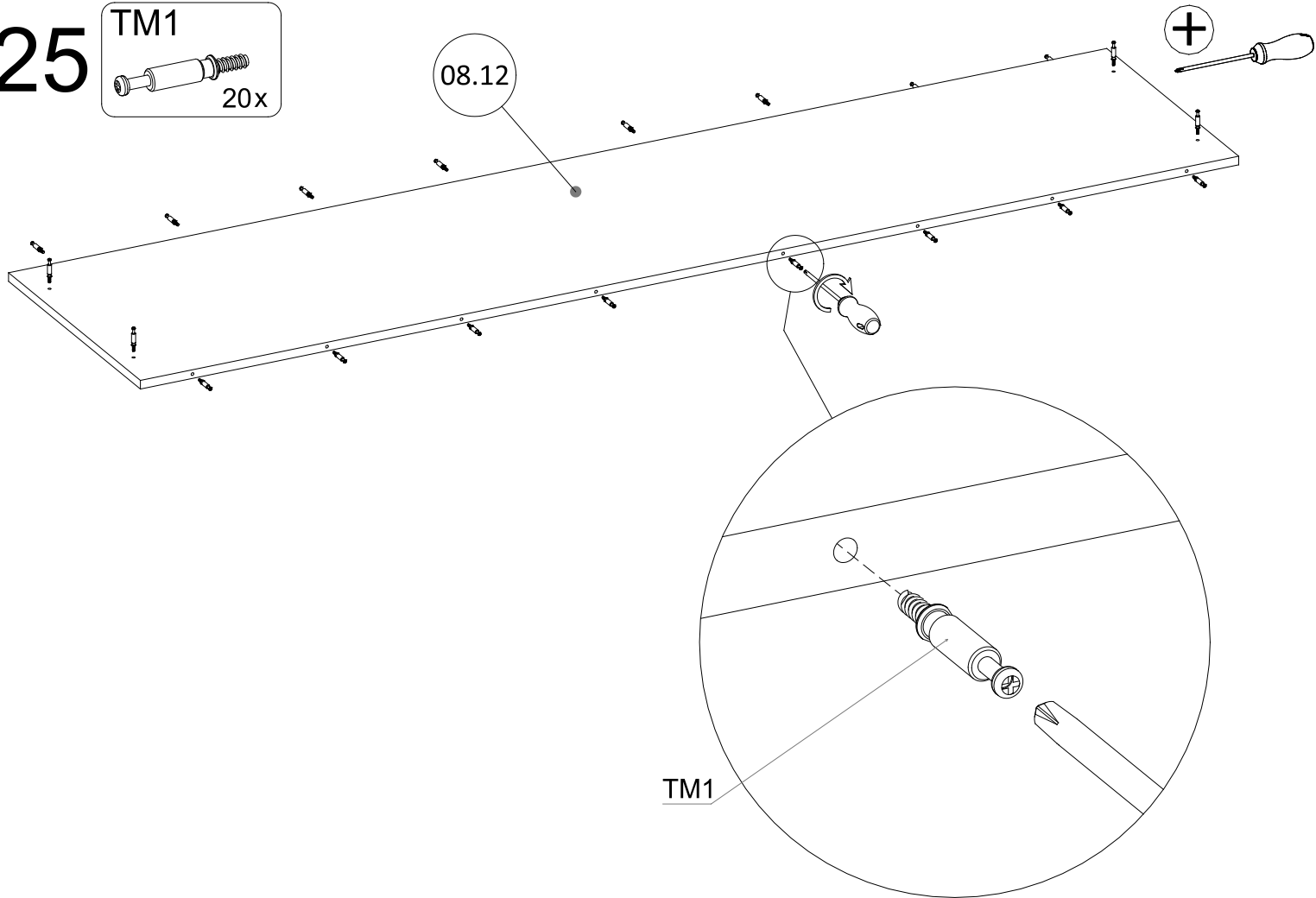


25

TM1



08.12

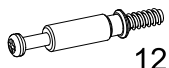


26

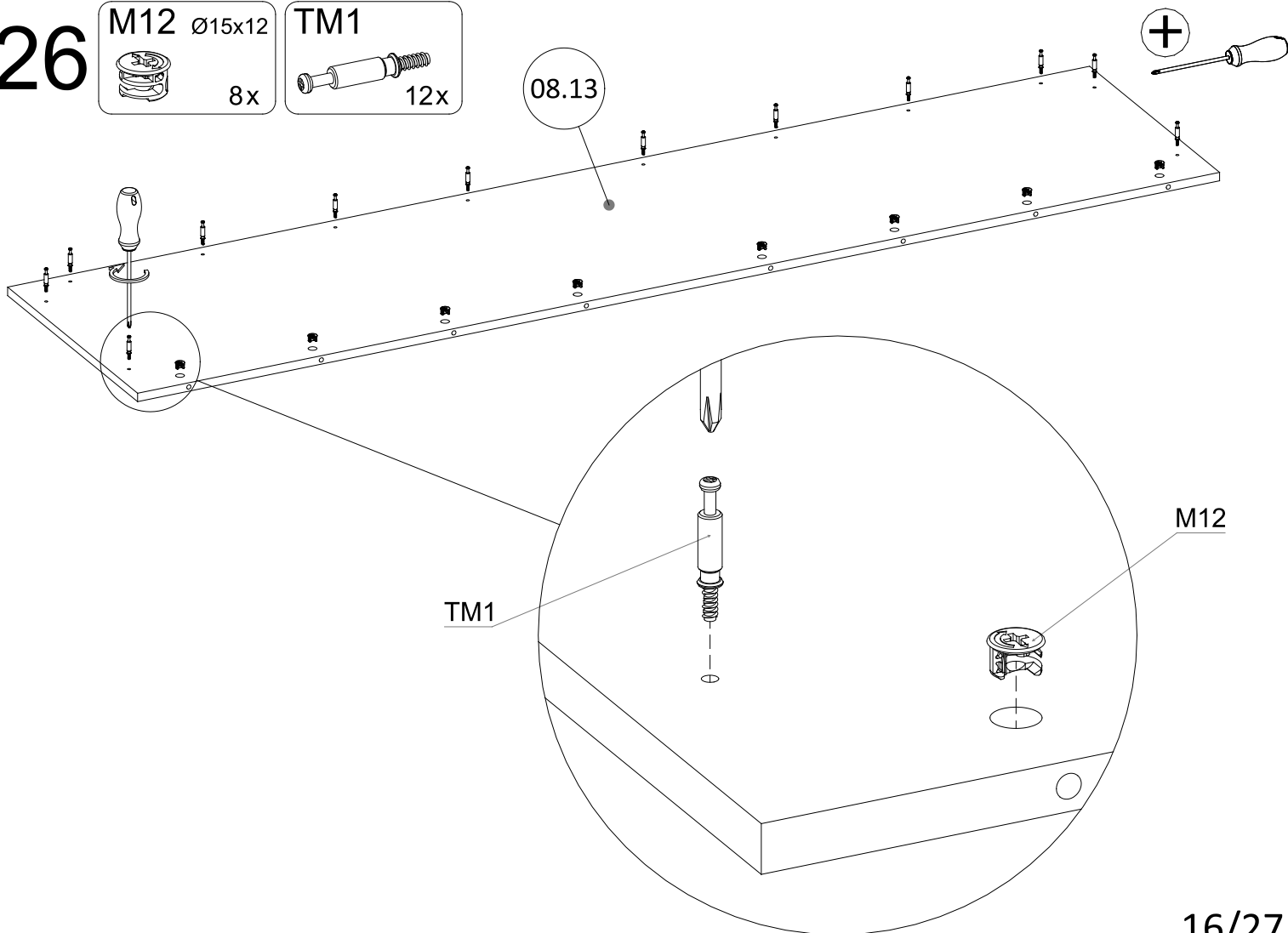
M12 Ø15x12



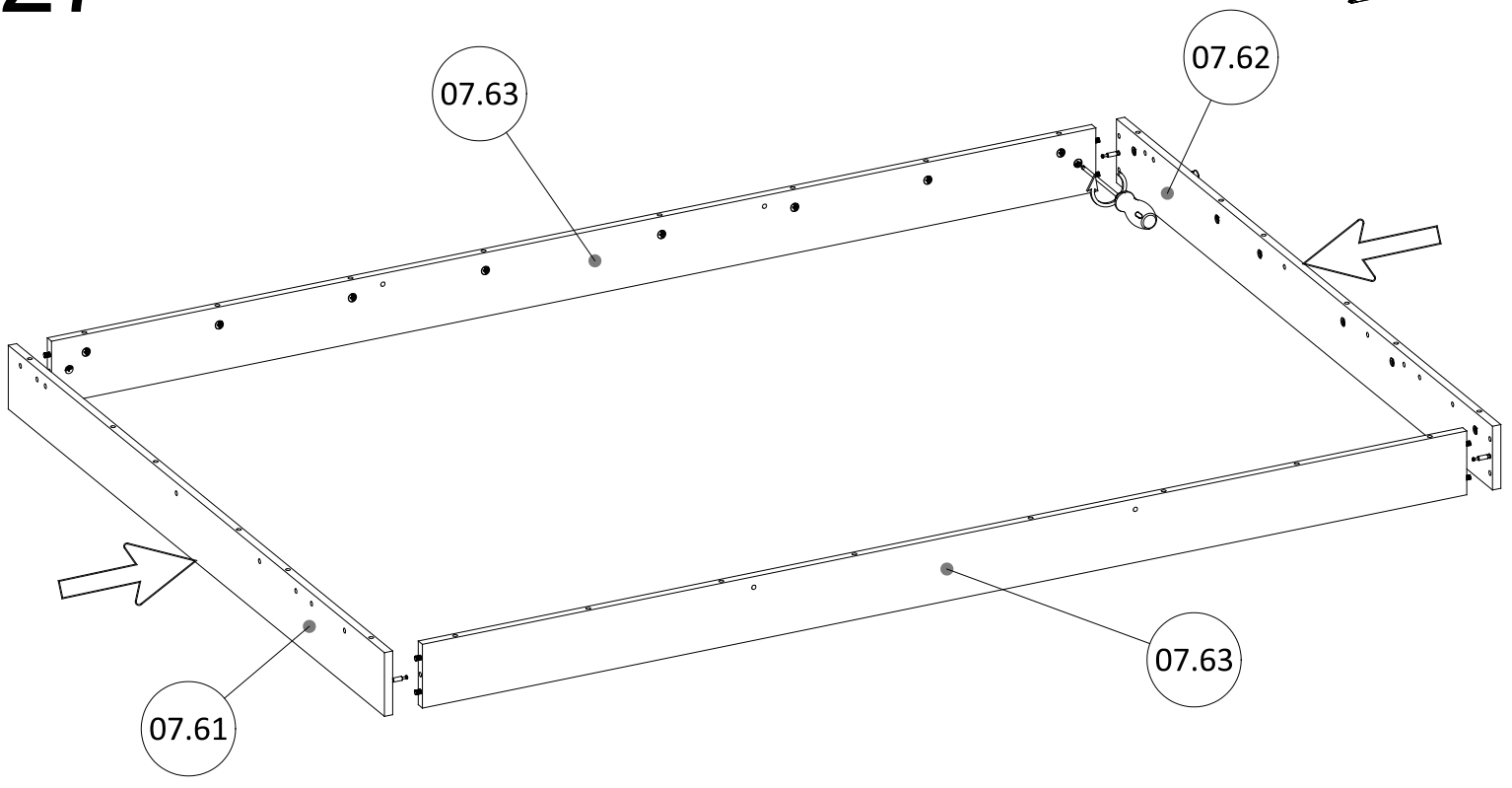
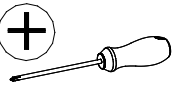
TM1



08.13

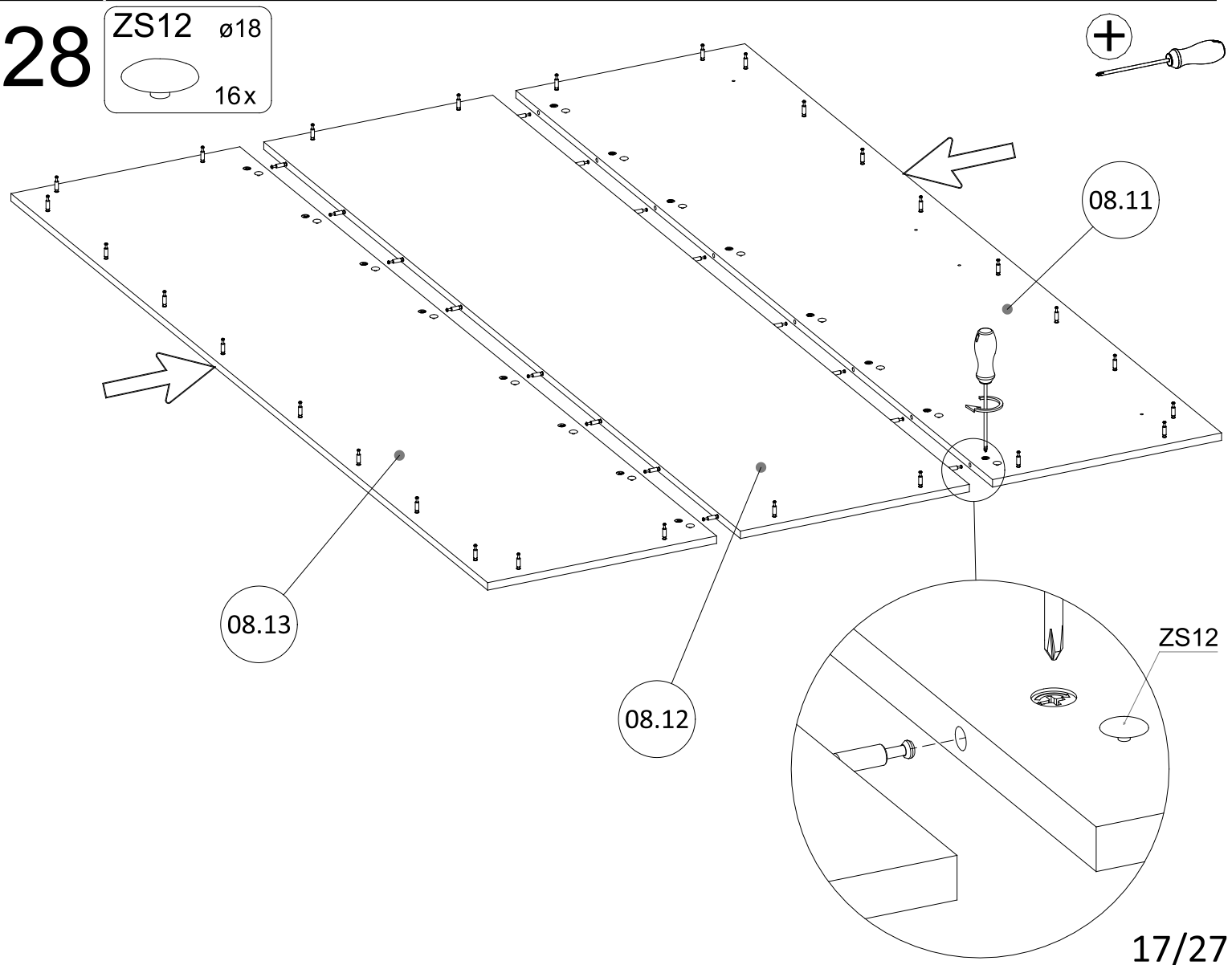
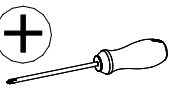


27

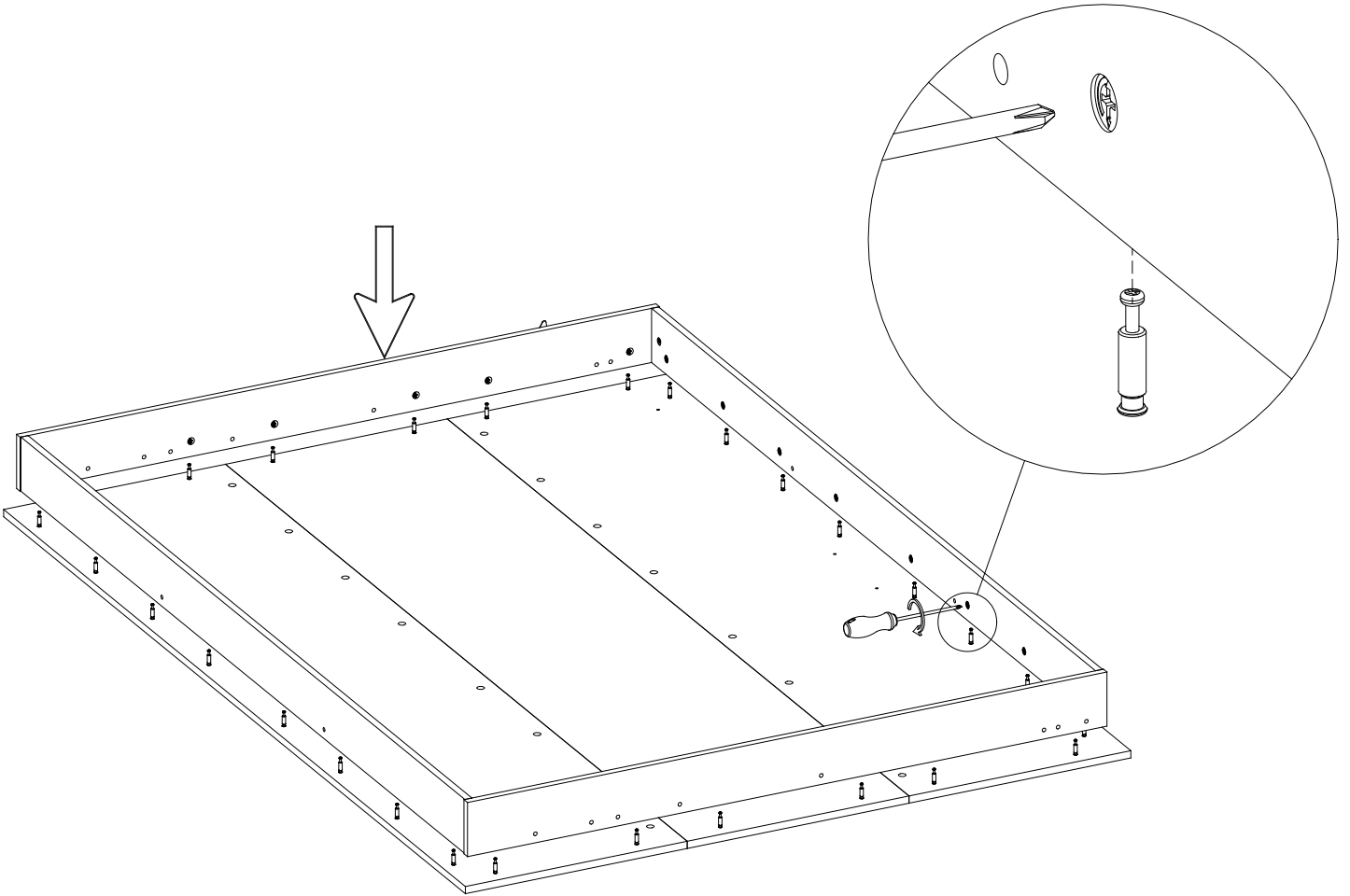
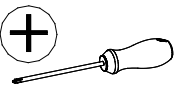


28

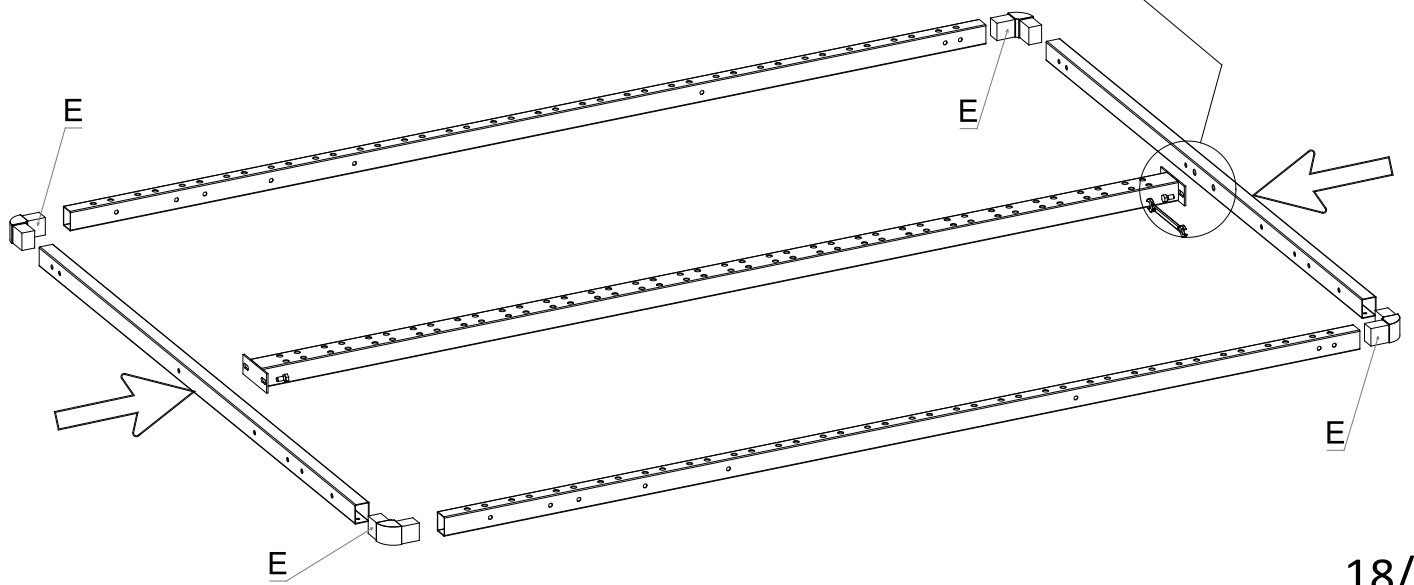
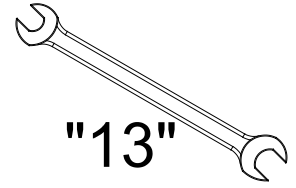
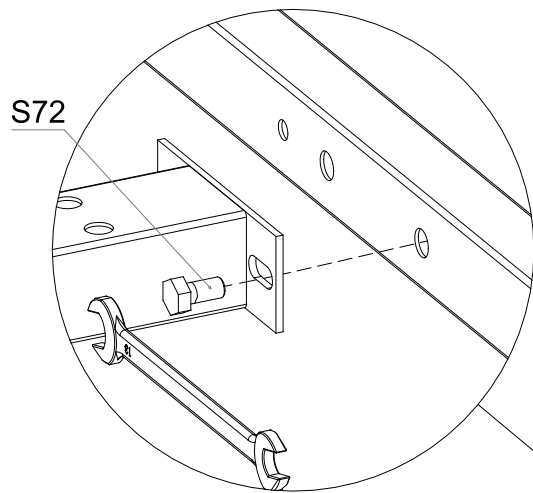
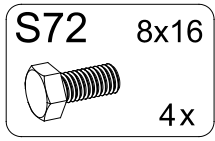
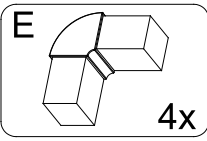
ZS12 $\varnothing 18$
16x



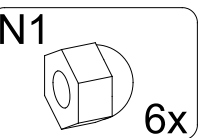
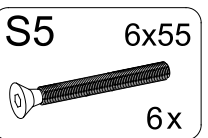
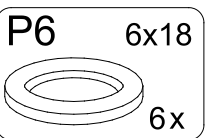
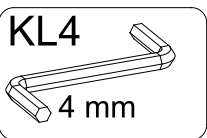
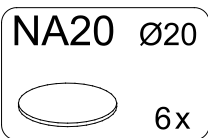
29



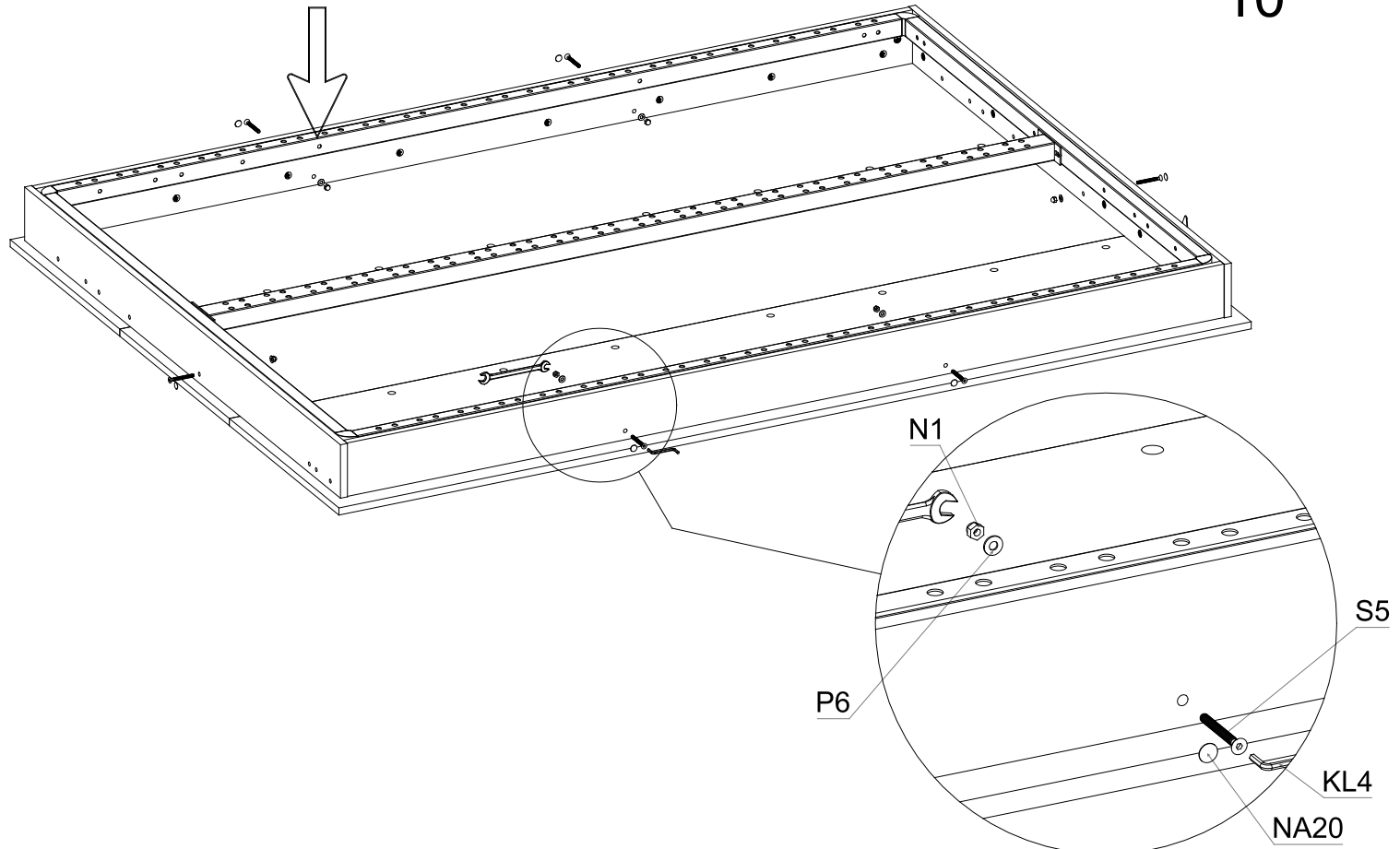
30



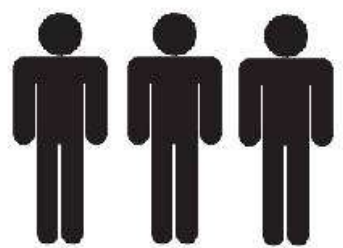
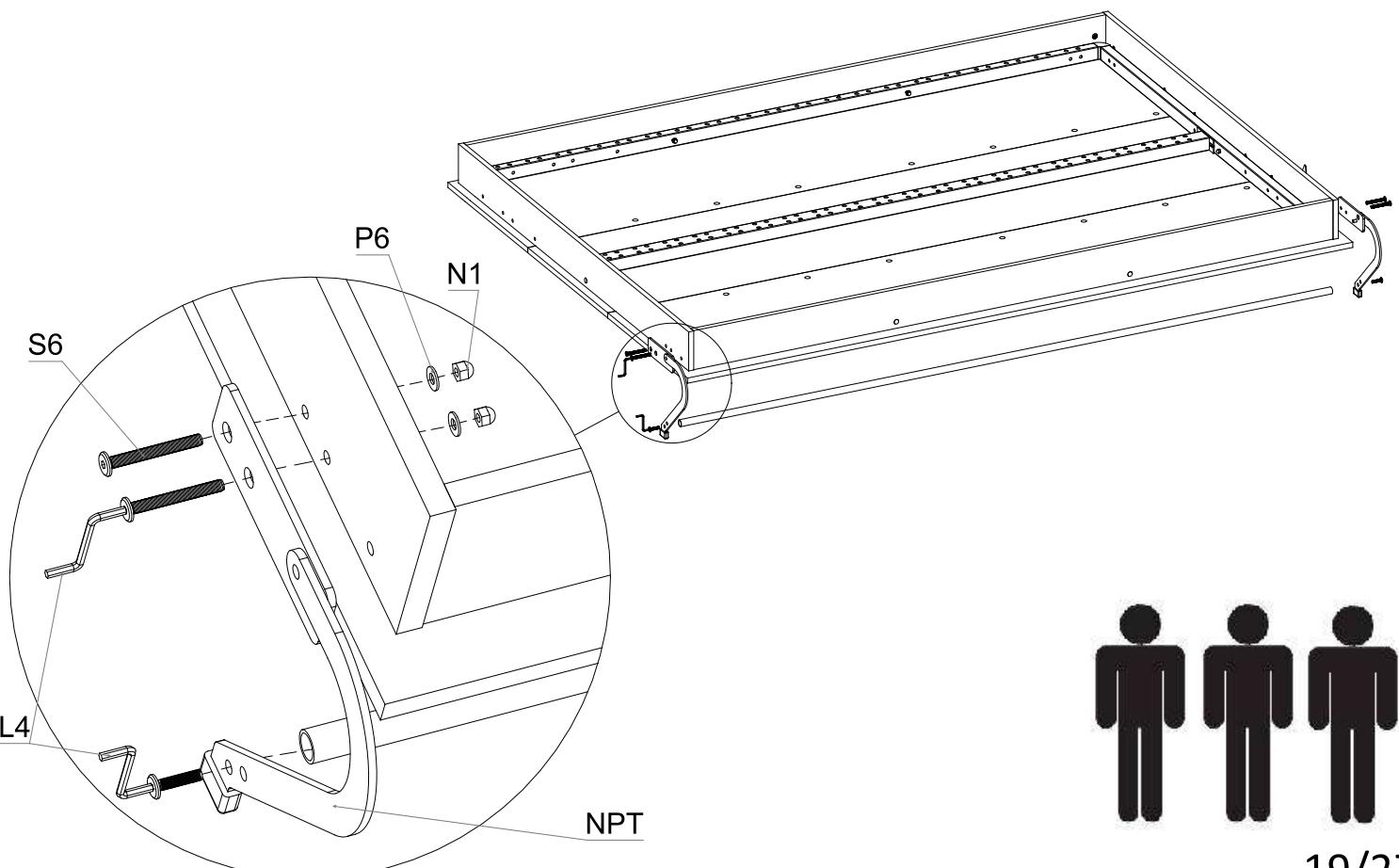
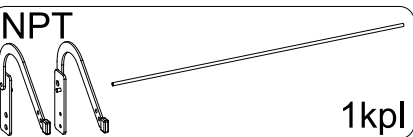
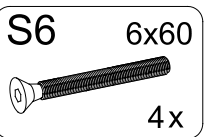
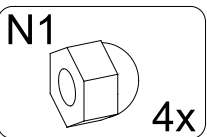
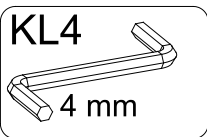
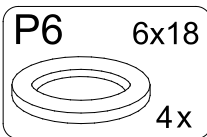
31



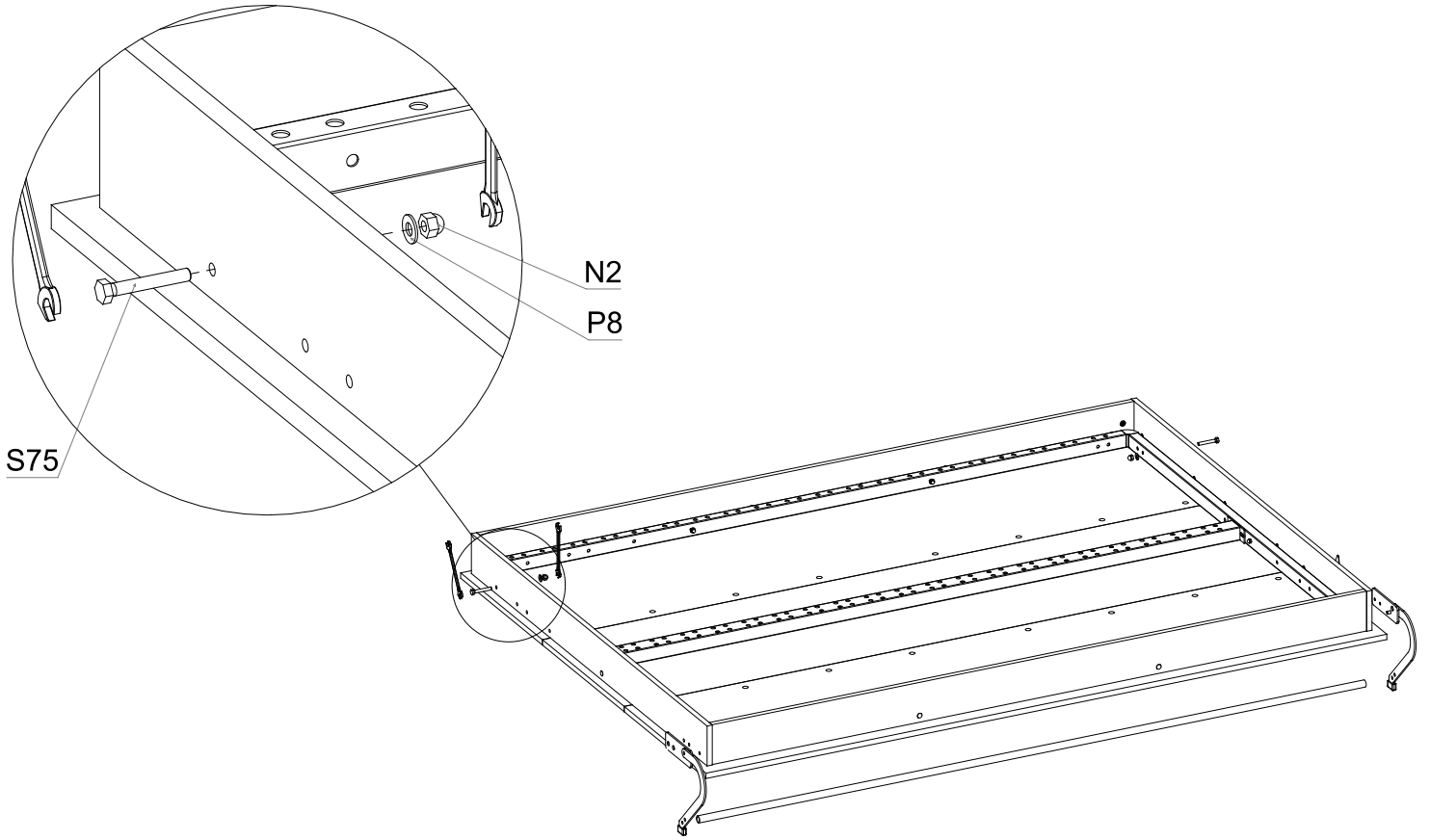
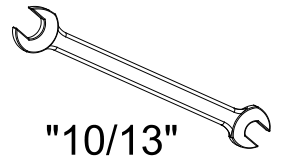
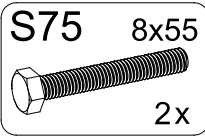
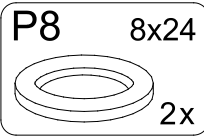
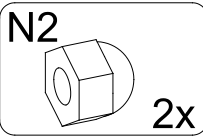
"10"



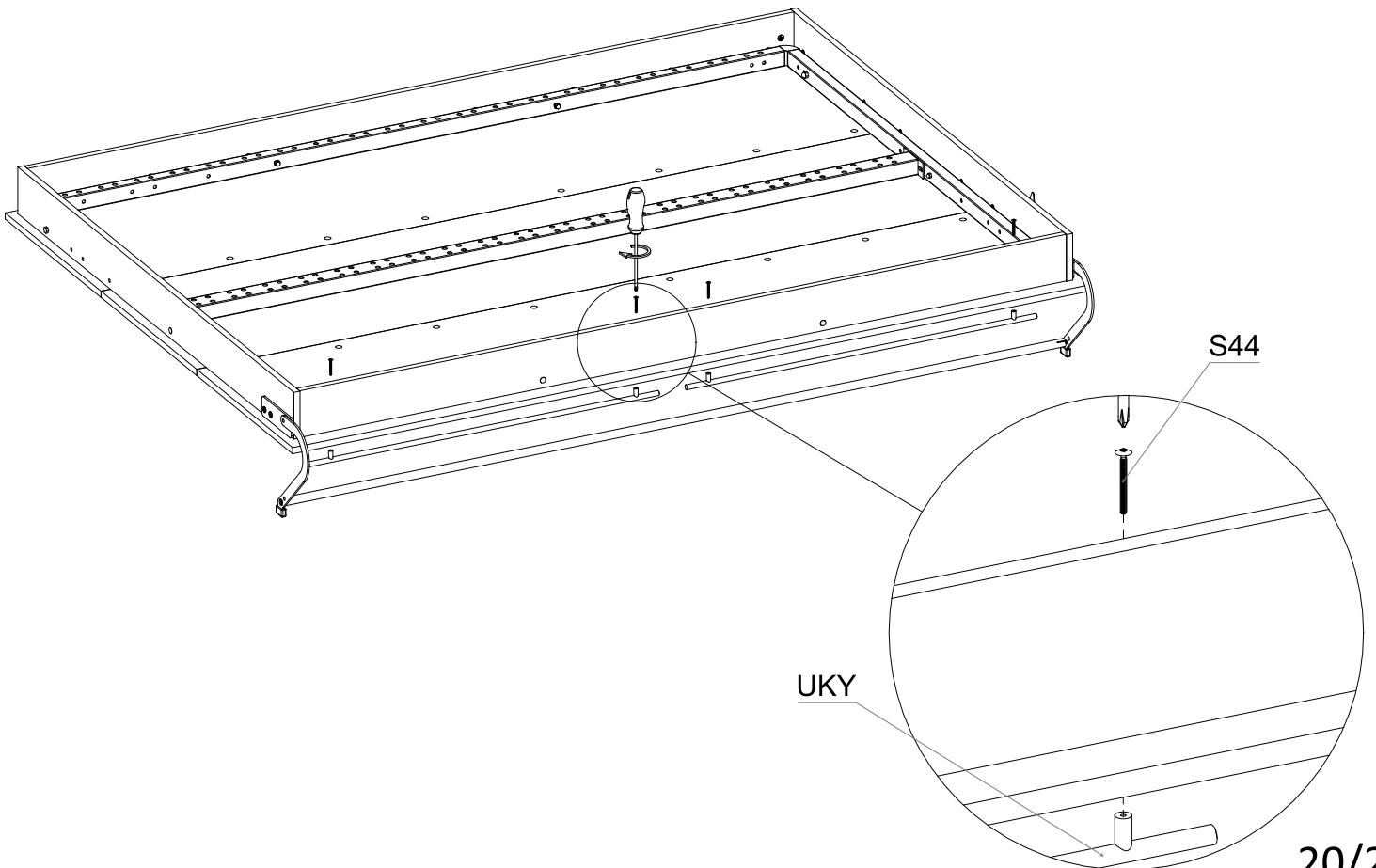
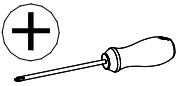
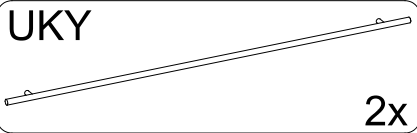
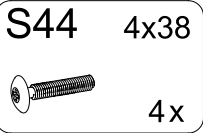
32



33



34



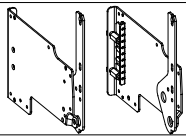
35

WE72 6,3x16

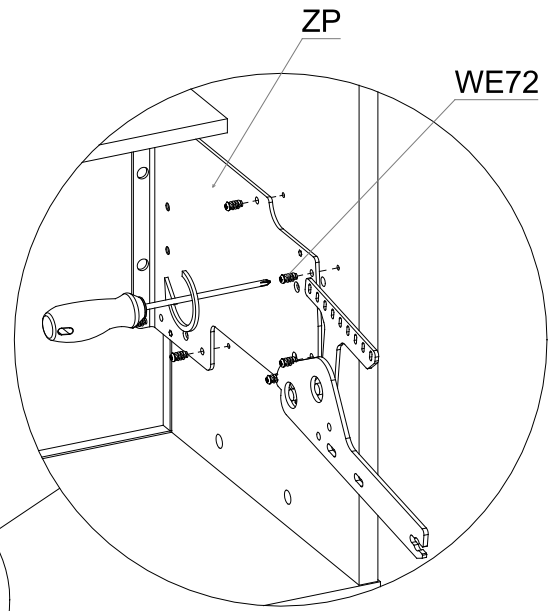
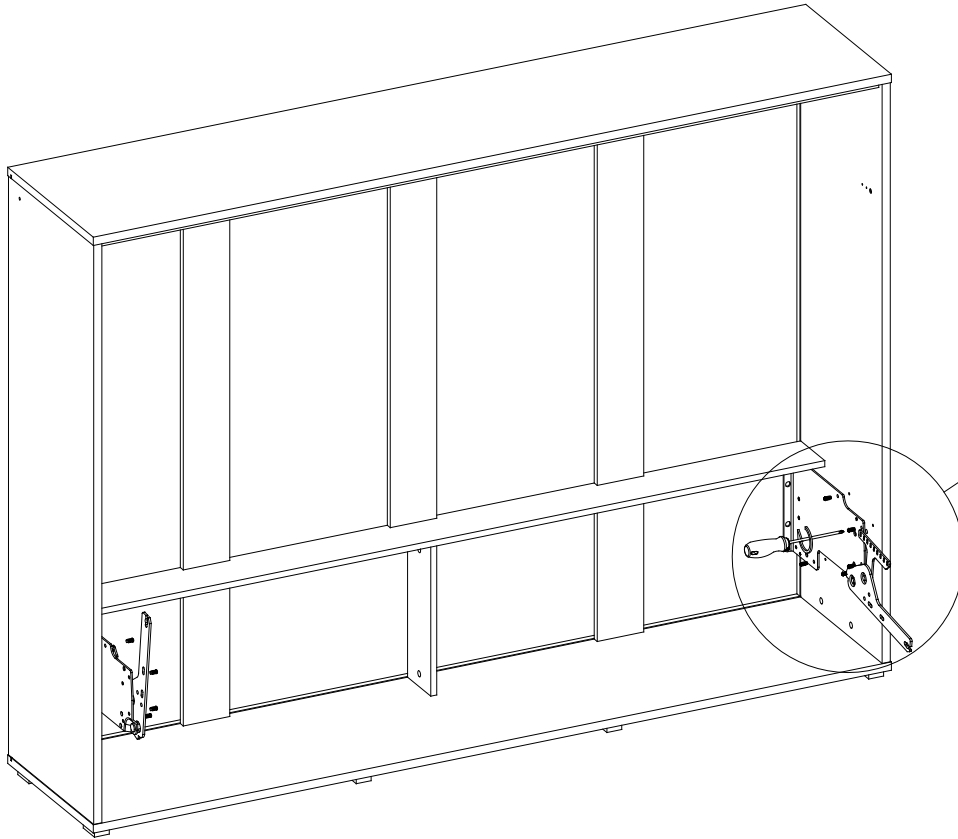
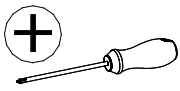


14x

ZP

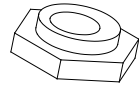


1kpl



36

NO



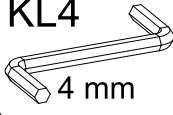
2x

N2



6x

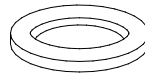
KL4



4 mm

P8

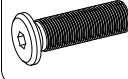
8x24



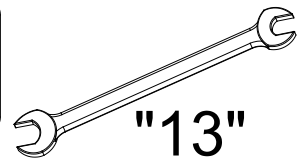
6x

S59

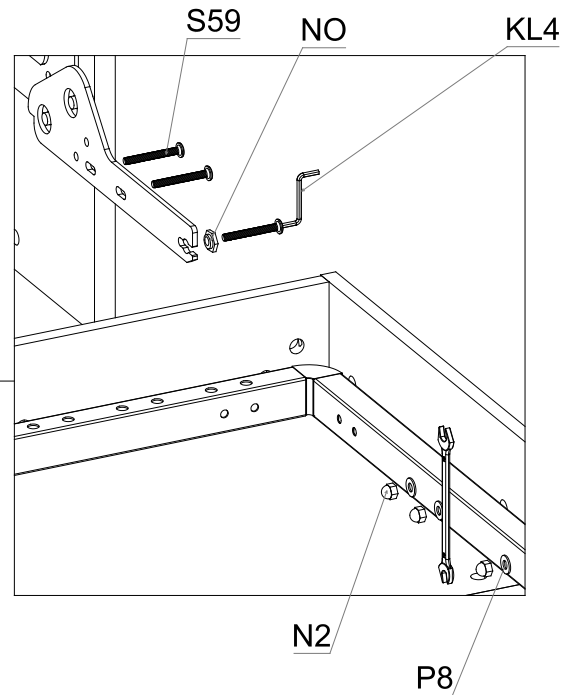
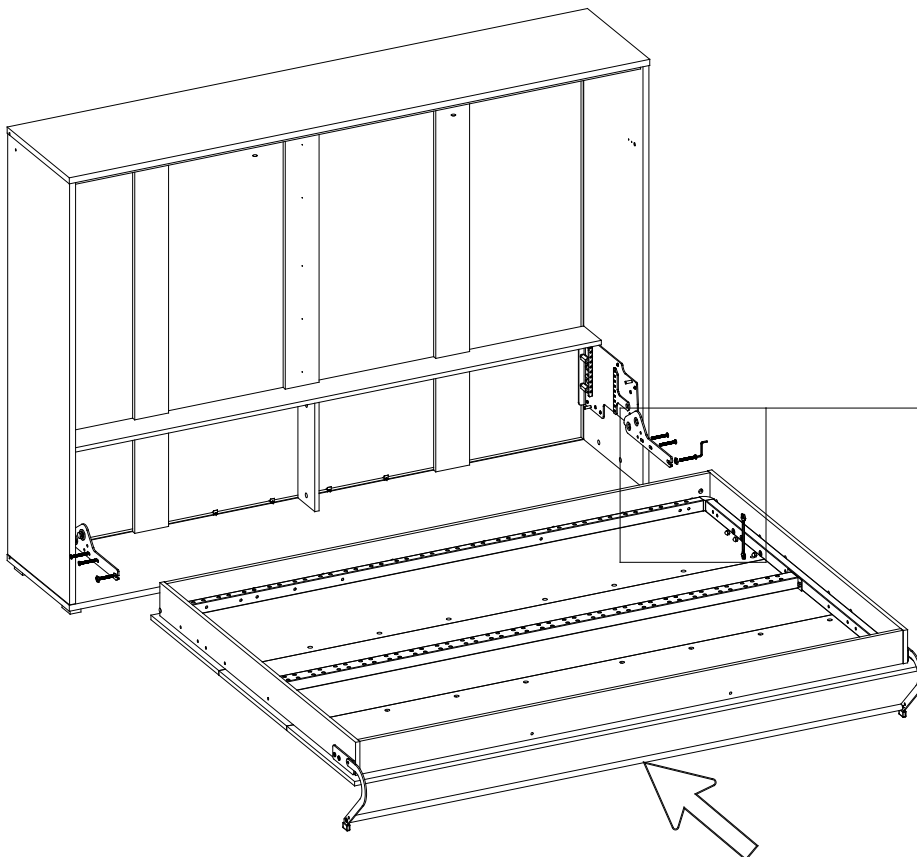
8x60



6x

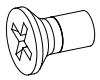


"13"



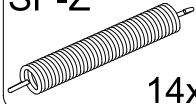
37

WM5



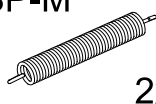
4x

SP-Z



14x

SP-M

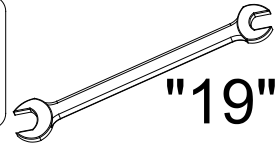


2x

OM

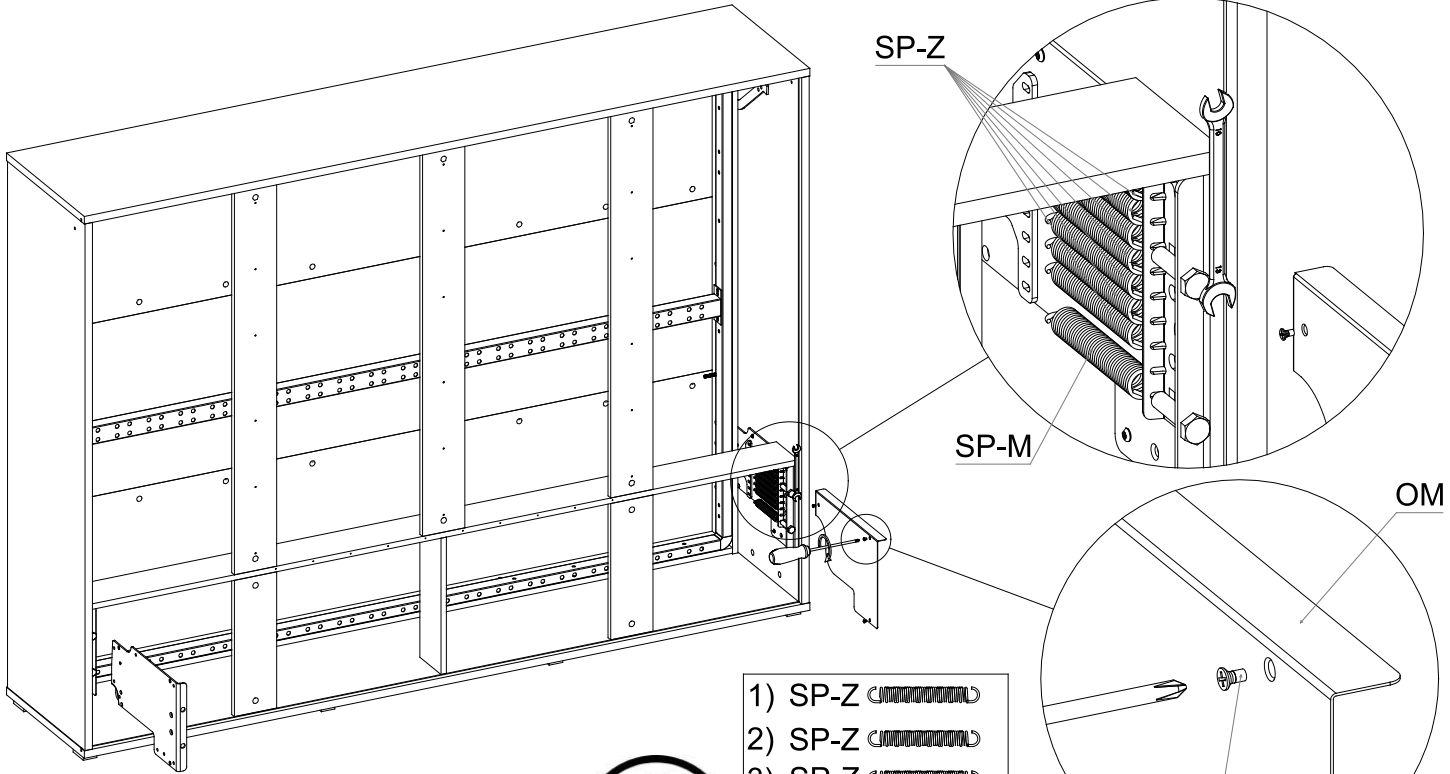
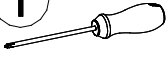


1kpl

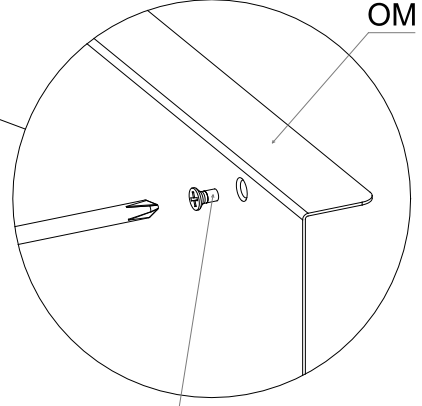


"19"

+

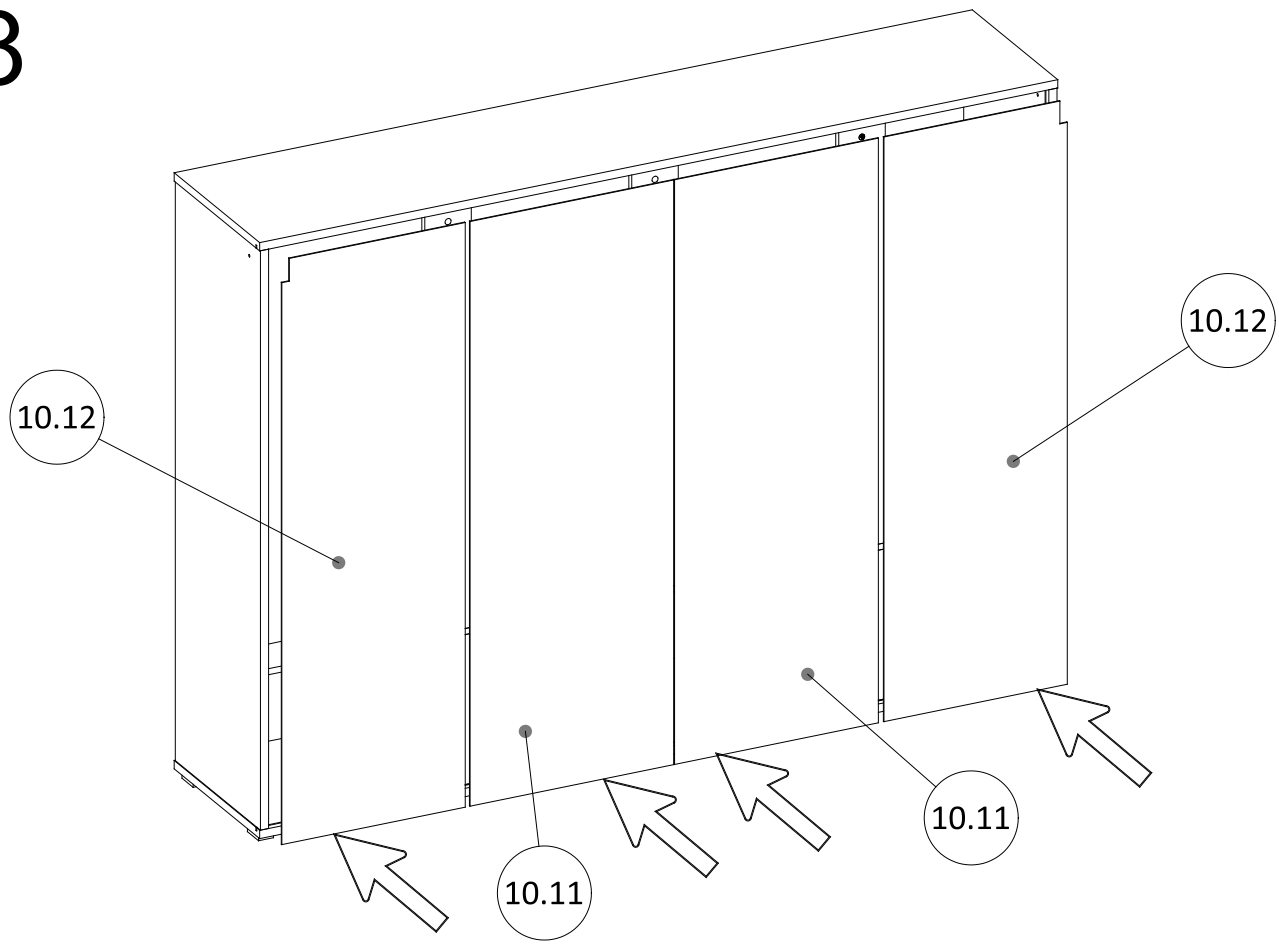


- 1) SP-Z
- 2) SP-Z
- 3) SP-Z
- 4) - - - - -
- 5) - - - - -
- 6) SP-Z
- 7) SP-Z
- 8) SP-Z
- 9) SP-M

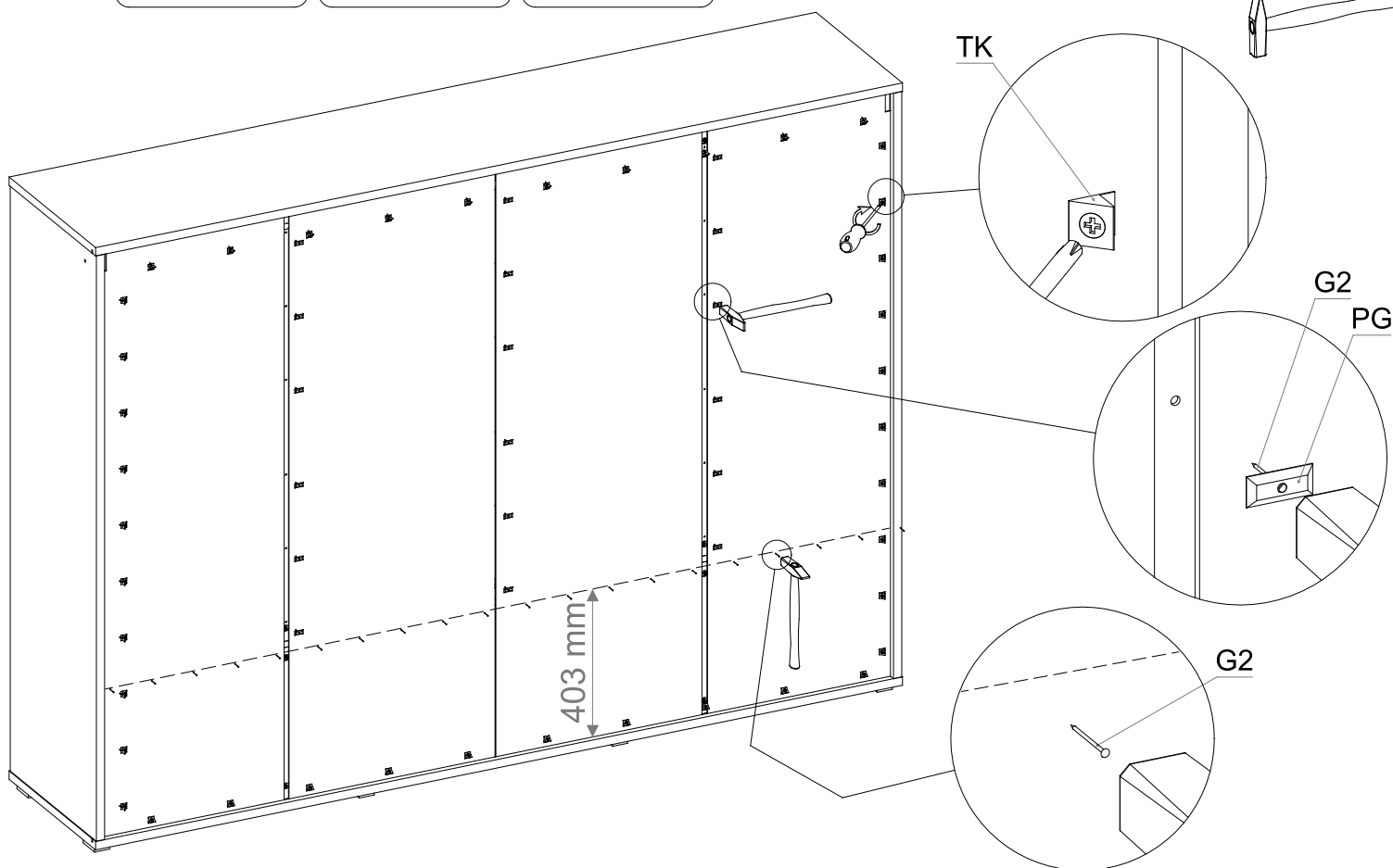
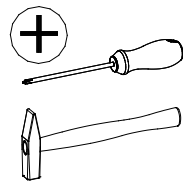
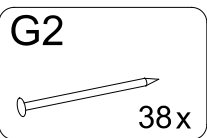
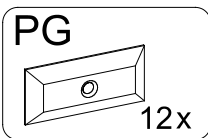
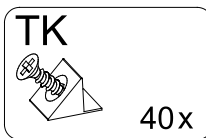


WM5

38



39



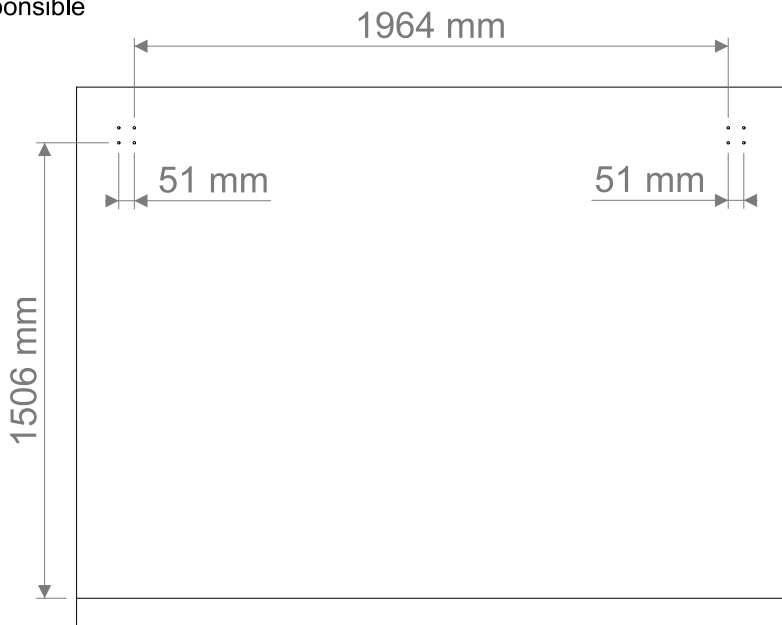
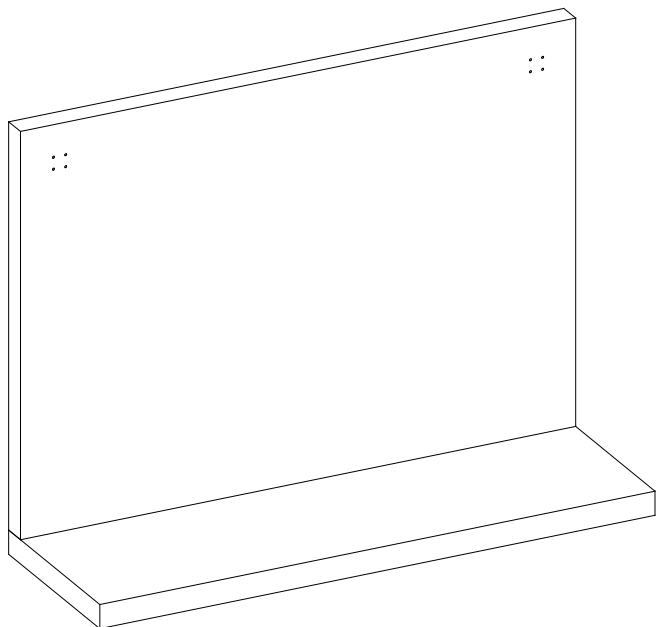
40

PL.

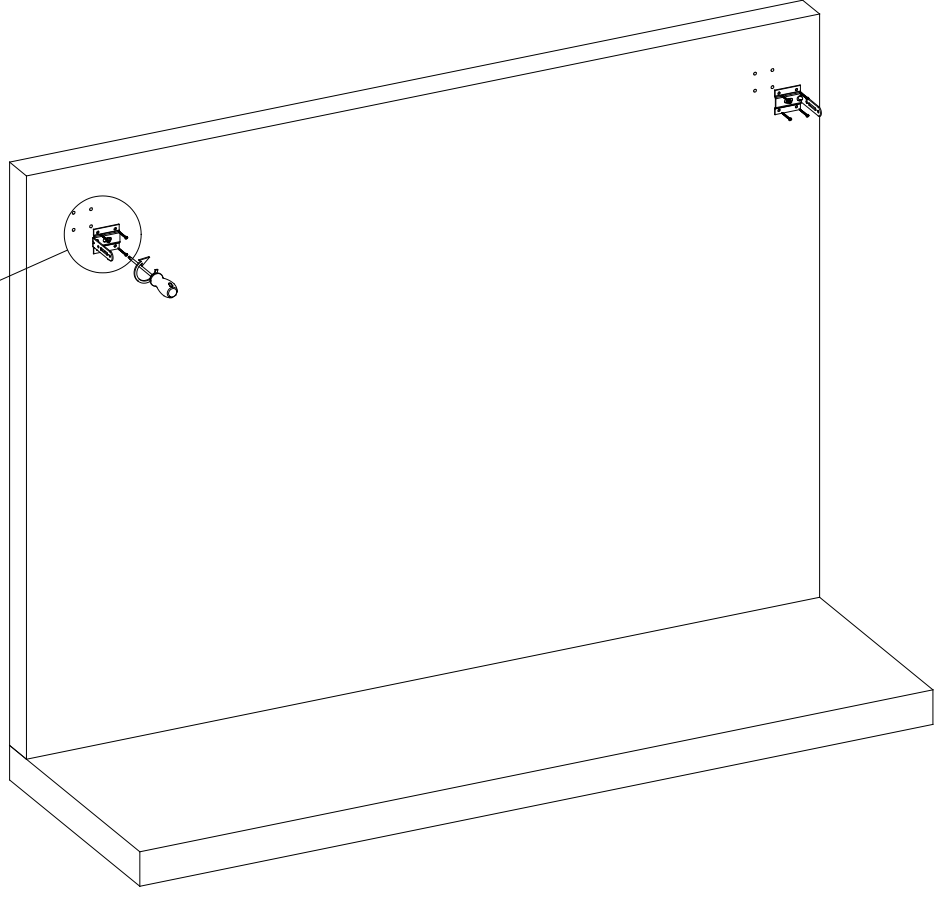
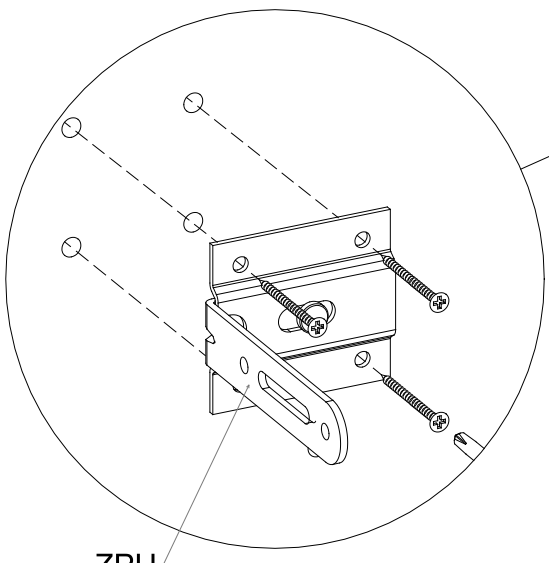
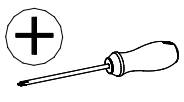
UWAGA! Mebel należy trwale zamocować do ściany, aby uniknąć ryzyka związanego z przewróceniem się mebla. Śruby do mocowania nie są dołączone do zestawu i trzeba je dokupić w zależności od typu ściany. Jeśli nie masz pewności co do budowy swojej ściany, skontaktuj się w kwestii montażu ze specjalistą. Producent produktu nie ponosi odpowiedzialności za zły montaż do ściany.

EN.

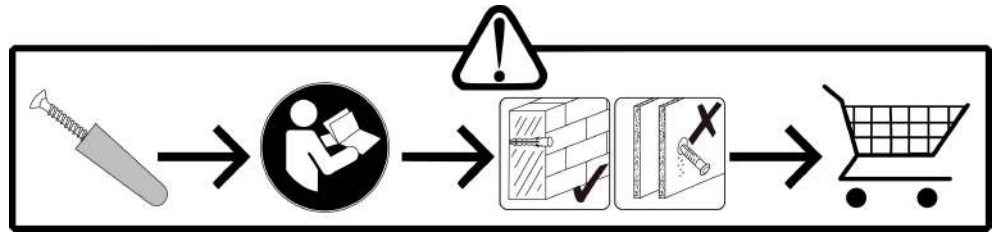
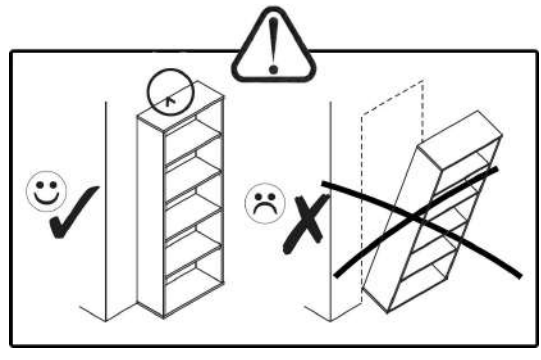
WARNING! To prevent this furniture from tipping over, fix it to the wall permanently. Please be aware that for safety reasons the bed needs to be mounted to a wall. Fixings for this will not be included as you need ones specific for your type of wall. If you are unsure as to the construction of the wall, please consult a specialist regarding installation. The manufacturer is not responsible for a bad installation to the wall.



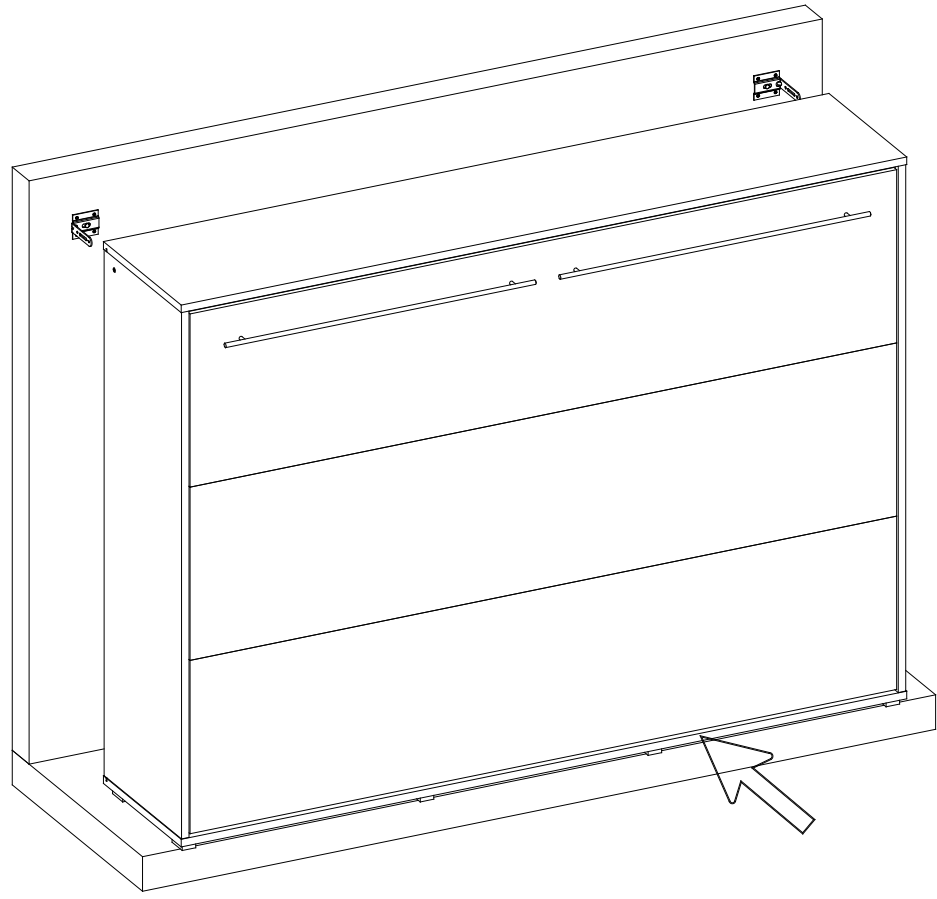
41 ZPU 2x



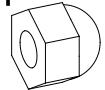
ZPU





42




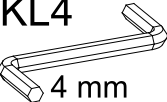
43

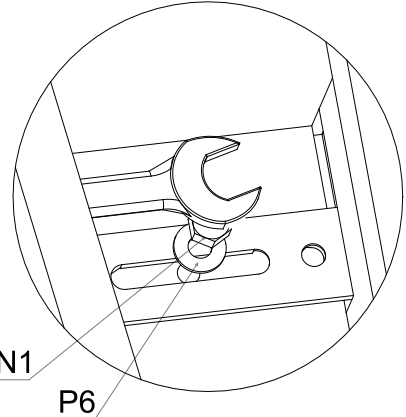
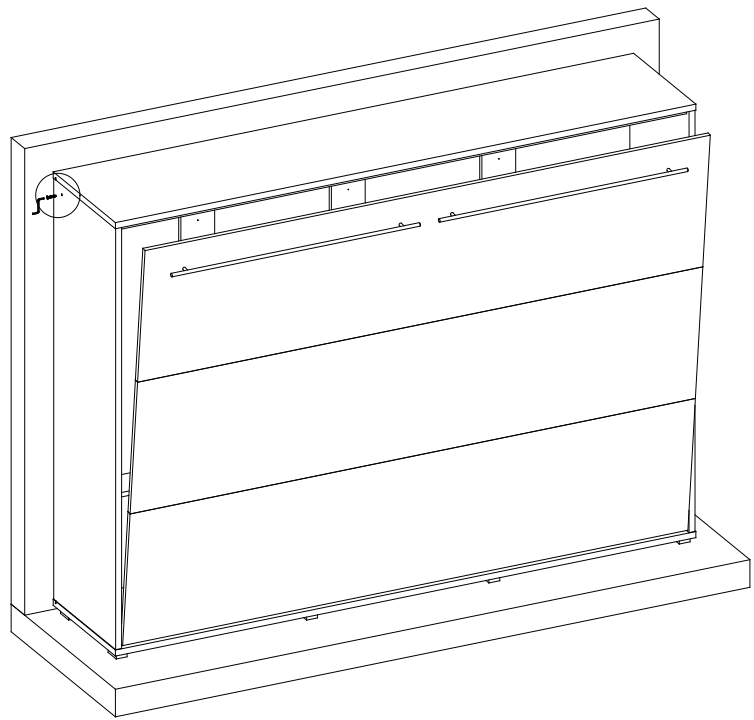
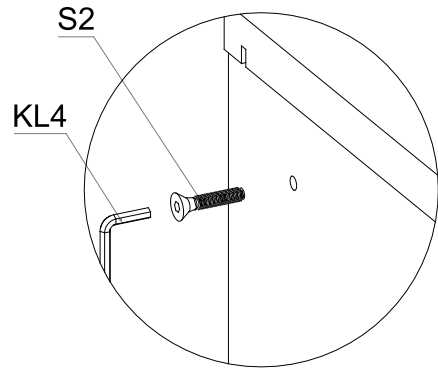
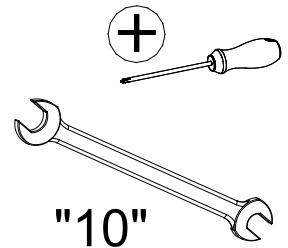
N1  2x

S2 6x30  2x


P6 6x18  2x

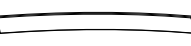
NA20 Ø20  2x

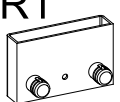
KL4  4 mm

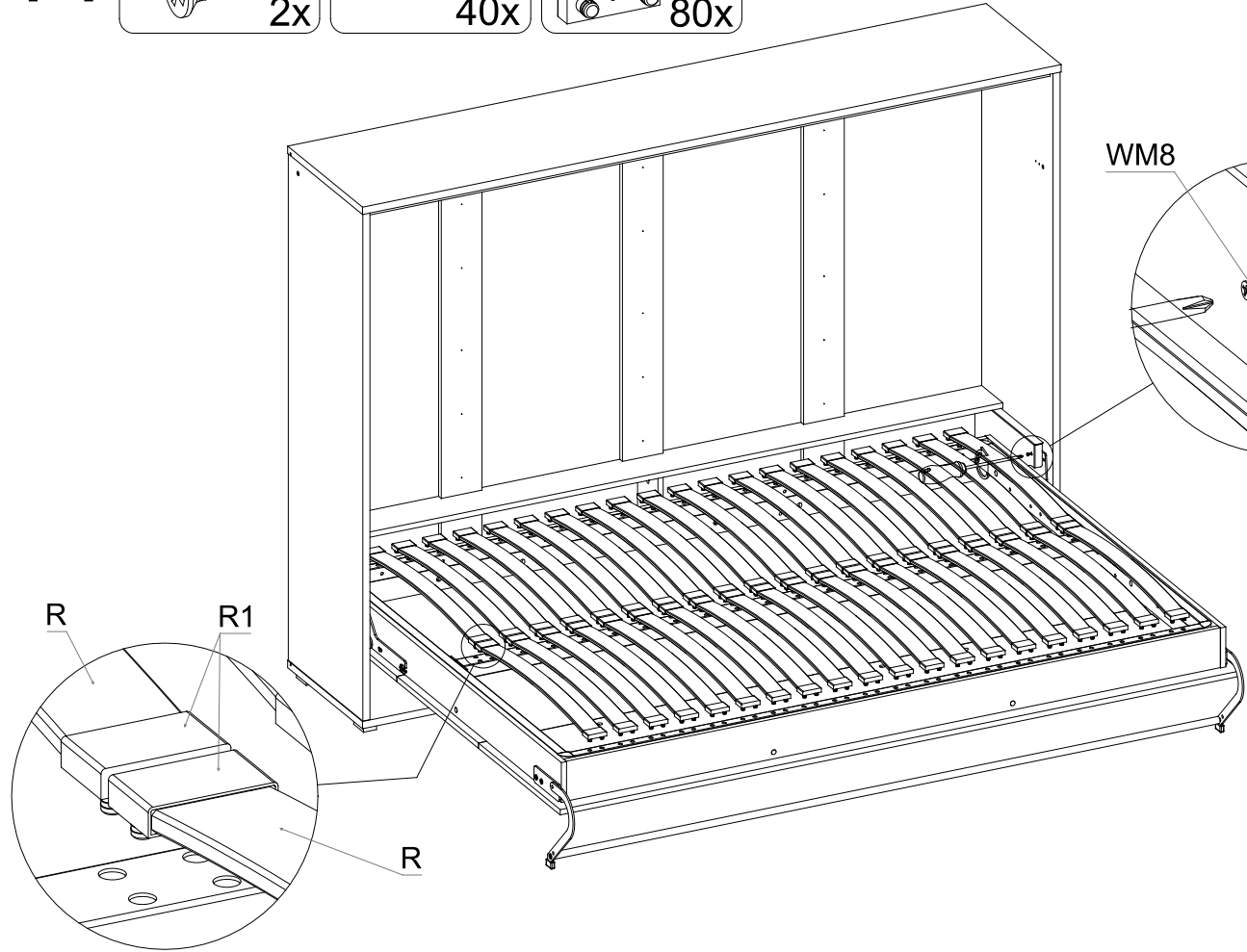
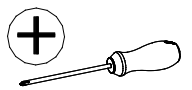


44

WM8  2x

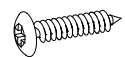
R  40x

R1  80x



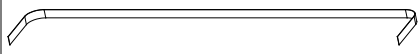
45

W31 2,9x13

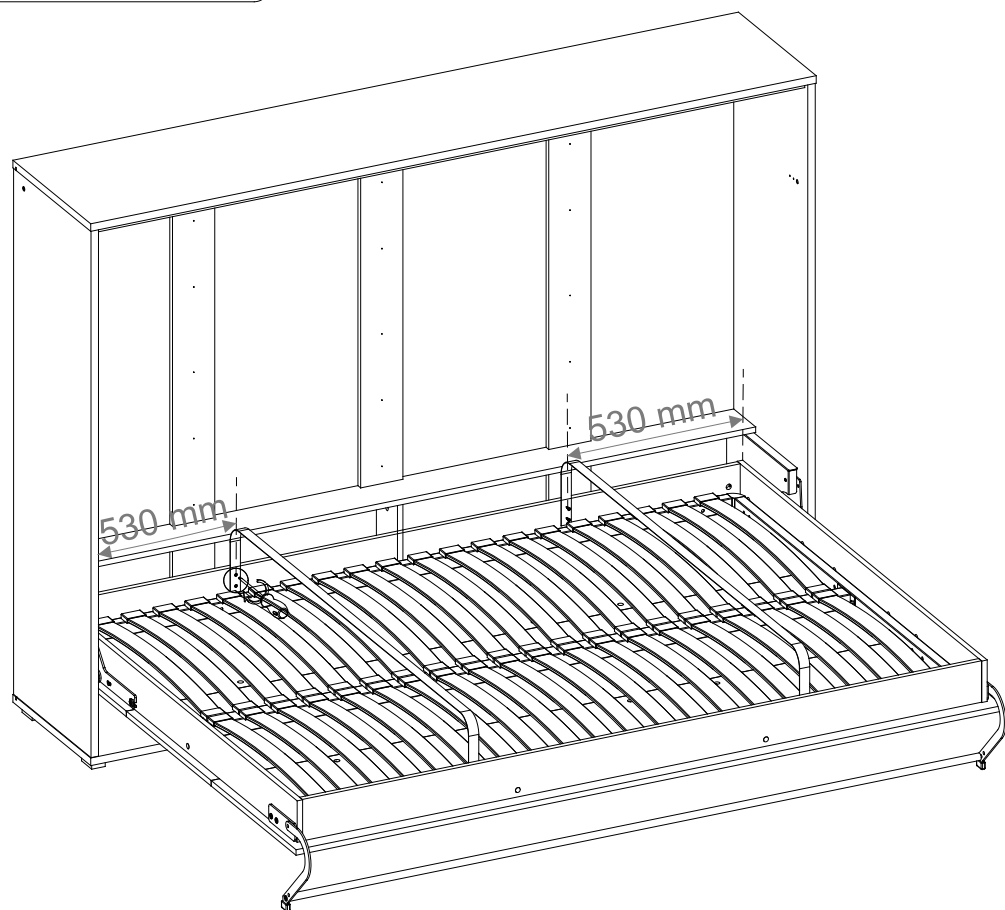
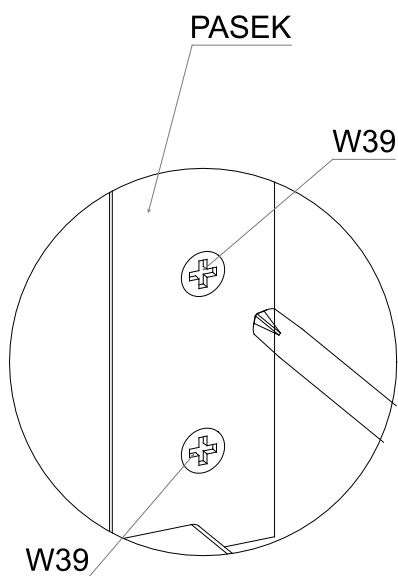
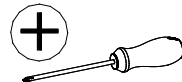


8x

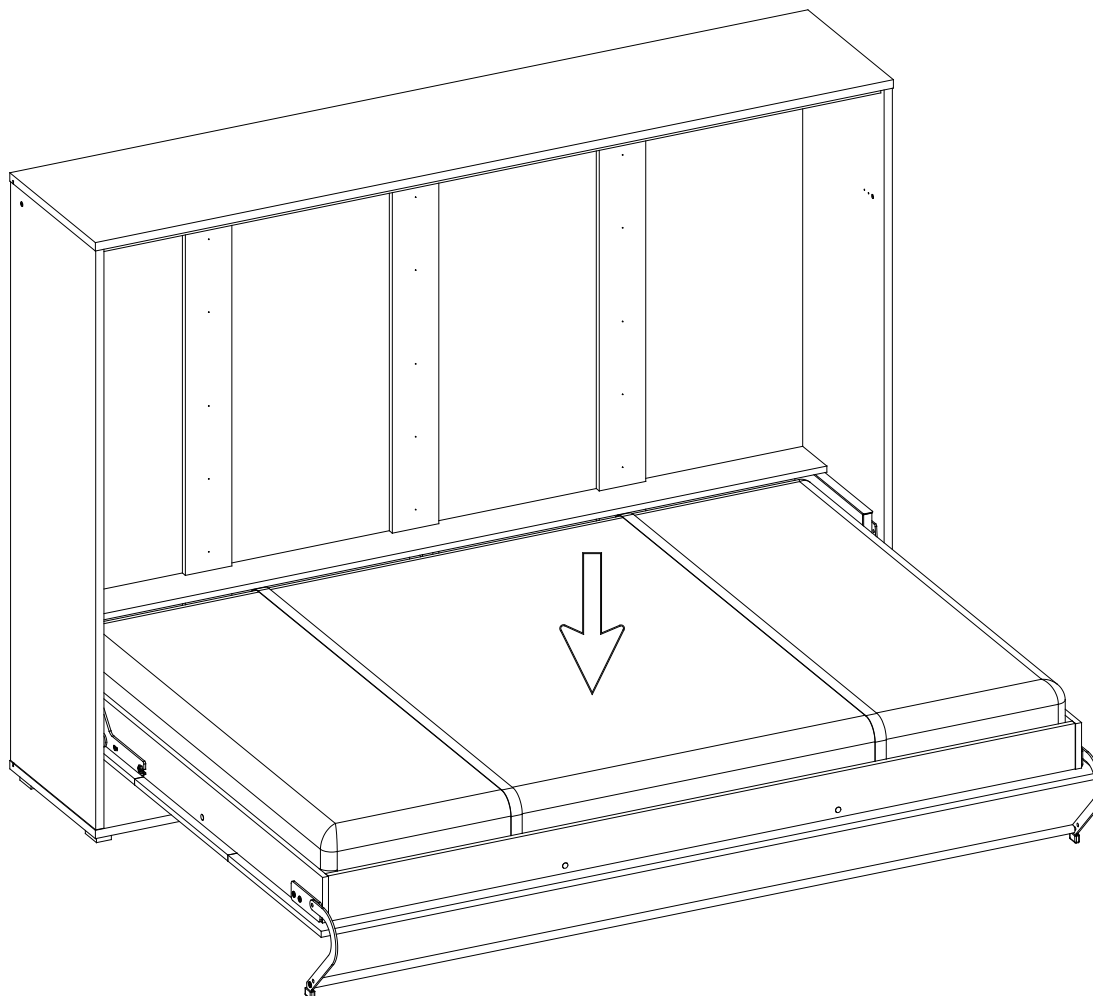
PASEK



2x



46



PL

Zasady użytkowania mebli:

1. Meble powinny być użytkowane zgodnie z ich przeznaczeniem.
2. Meble należy użytkować w pomieszczeniach suchych, zamkniętych i zabezpieczonych przed szkodliwymi wpływami atmosferycznym oraz bezpośrednim działaniem promieni słonecznych.
3. Mebli nie należy ustawiać w odległości mniejszej niż pół metra od czynnych grzejników.
4. Wymagane jest równe wypoziomowanie, ustawienie mebli na stabilnym podłożu.
5. Sposób montażu mebli, ilość elementów i akcesoriów niezbędnych do montażu określa karta informacyjna znajdująca się w opakowaniu danego typu mebla. Chyba, że meble zgodnie z życzeniem Klienta zostały dostarczone zmontowane. W tym wypadku instrukcje montażu nie są załączane do mebli.
6. Na powierzchniach mebli nie należy stawiać przedmiotów wilgotnych
7. Po zmontowaniu mebli należy wyregulować drzwi na prowadnicach.

Konserwacja i czyszczenie:

1. Powierzchnie wykonane z laminatu, oraz lakierowane czyścić miękką tkaniną.
2. Do pielęgnacji powierzchni nie należy stosować żadnych środków chemicznych, lub szorstkich ścierek.

Szanowny kliencie, gdyby brakowało jakiejś części, lub byłaby uszkodzona proszę to oznaczyć na instrukcji montażowej i przesłać razem z reklamacją. Jeżeli uszkodzony element będzie zamontowany na stałe reklamacja nie będzie uznana.

CZ

Základy používání nábytku:

1. Nábytek by měl být používán k určenému účelu
2. Nábytek by měl být používán v místnostech suchých, uzavřených a chráněných před škodlivými povětrnostními vlivy a před přímým slunečním zářením.
3. Nábytek by neměl být postaven na méně než půl metru před aktivními radiátory
4. Požadované je umístění nábytku na stabilním, vyrovnaném povrchu.
5. Návod na montáž nábytku, počet součástí a příslušenství nezbytného k montáži je uveden na informačním listu, nacházejícím se v obalu určeného nábytku. V případě, že na přání zákazníka nábytek byl dodán smontovaný, návod k montáži se nepřipojuje.
6. Na povrch nábytku nepokládejte vlhké předměty.
7. Po smontování nábytku seřídít (vyrovnat) dveře pomocí kolejničky.

Údržba a čištění:

1. Povrchy z lamina a lakované čistit měkkým hadříkem.
2. K údržbě povrchu nepoužívejte žádné chemické látky ani hrubé hadříky.

Vážený zákazníku, v případě, že chybí některé části nebo jsou poškozené, označte je v montážních instrukcích a zašlete společně s reklamací. Pokud poškozená část bude na pevně smontována, nebude se na ní vztahovat reklamacie.

DE

Regeln der Möbelbenutzung:

1. Die Möbel sollten entsprechend ihrer Bestimmung verwendet werden.
2. Die Möbel sollten in trockenen, geschlossenen und gegen den schädlichen Witterungseinfluss sowie die direkte Wirkung der Sonnenstrahlen geschützten Räumen benutzt werden.
3. Die Möbel sollen von den tätigen Heizkörpern mindestens ein halbes Meter entfernt werden.
4. Es ist erforderlich, dass der Grund, wo die Möbel stehen, gut nivelliert und stabil ist.
5. Die Art und Weise der Montage, Anzahl der Bauteile und die Ausstattung, die für die Montage unentbehrlich ist, bestimmt die Infokarte, die sich in der Verpackung des jeweiligen Möbelstückes befindet. Es sei denn, die Möbel wurden nach dem Wunsch des Kunden im zusammengebauten Zustand geliefert. In einem solchen Fall werden die Montageanweisungen nicht hinzugefügt.
6. Auf der Oberfläche der Möbel darf man keine feuchten Gegenstände stellen.
7. Nach dem Zusammenbauen der Möbel sollte man die Tür an den Führungen richten.

Wartung und Sauberhaltung:

1. Flächen aus Laminat und lackierte Oberflächen sind mit einem weichen Tuch zu reinigen.
2. Zur Pflege der Oberfläche sollten keine chemischen Mitteln oder borstigen Wischtücher verwendet werden.

Sehr geehrter Kunde, sollte ein Bauteil fehlen oder geschädigt werden, kennzeichnen Sie dies bitte auf der Montageanweisung und zusammen mit dem Beschwerdebrief senden. Sollte das geschädigte Teil fest angebaut werden, wird die Beanstandung nicht anerkannt.

EN

Terms of use furniture:

1. Furniture should be used for their intended purpose.
2. Furniture should be used in dry, closed rooms, protected from an adverse weather and a direct sunlight.
3. Furniture should not be set at a distance of less than half a meter of active radiators.
4. The equal leveling is required and the need to set furniture on the stable base.
5. The information card, contained in the packaging of the given type of furniture, defines the assembling method of furniture, quantity of components and accessories necessary for assembly. Except when furniture were delivered assembled according to the customer wish. Assembly instructions are not attached to furniture in this case.
6. Wet objects should not be placed on surfaces of furniture.
7. Doors on tracks should be adjusted after assembling furniture.

Maintenance and cleaning:

1. Surfaces made of the laminate and lacquered surfaces clean with a soft cloth.
2. Any chemicals or rough rubbers should not be used for the surfaces care.

Dear customer, if anything part is missing or damaged, mark it on the assembly instruction and sent together with the claim, please. If the damaged item is permanently mounted, than the complaint will not be considered.

SK

Základy používania nábytku:

1. Nábytok používajte k určenému účelu.
2. Nábytok používajte v suchej, uzatvorenej a chránenej pred škodlivými poveternostnými vplyvmi miestnosti, chráňte pred priamym slnečným žiarením.
3. Nábytok by nemal byť postavený na menej než pol metra pred aktívnymi radiátormi
4. Nábytok postavte na stabilný, vyrovnaný povrch.
5. Návod na montáž nábytku, počet súčastí a príslušenstva nevyhnutného k montáži, je uvedený na informačnom liste nachádzajúcom sa v obale určeného nábytku. V prípade, že na prianie zákazníka bol nábytok dodaný zmontovaný, nebude návod súčasťou balenia.
6. Na povrch nábytku, nepokladajte vlhké predmety.
7. Po zmontovaní nábytku nastavte dvere pomocou koľajnice.

Údržba a čistenie:

1. Povrchy z lamina a lakované čistit mäkkou handričkou.
2. Pre údržbu povrchu nepoužíajte žiadne chemické látky ani hrubé handričky.

Vážený zákazník, v prípade, že chýbajú niektoré časti, alebo sú poškodené, označte ich v montážnych inštrukciách a pošlite spoločne s reklamáciou. Pokiaľ poškodená časť bude napevno zmontovaná, nebude sa ňu reklamácia vzťahovať.

RU

Правила ухода за мебелью:

1. Мебелью необходимо использовать в соответствии с ее функциональным назначением.
2. Мебель должна эксплуатироваться в сухих, закрытых и защищенных от воздействия атмосферных условий и прямых солнечных лучей помещениях.
3. Мебели нельзя устанавливать ближе 50 см от отопительных приборов.
4. Требуется установка мебели по уровню на стабильной поверхности.
5. Способ монтажа мебели, количество элементов необходимых для монтажа определяет инструкция находящаяся в упаковке данного типа мебели. В случае, если мебель по желанию Клиента была поставлена собранной, инструкция монтажа не прилагается.
6. Нельзя ставить на мебель влажные предметы.
7. После монтажа мебели необходимо отрегулировать дверь на петлях.

Рекомендации по уходу и очистке:

1. Поверхности из ламината и покрытые лаком очищать мягкой тканью.
2. Для ухода за поверхностью не использовать никаких химических средств или шероховатых тряпок.

Уважаемый Клиент, в случае если не хватает какого-нибудь элемента или он поврежден, просим обозначить его на инструкции монтажа и отправить нам вместе с претензией. Если поврежденный элемент будет установлен – претензия не будет признана.