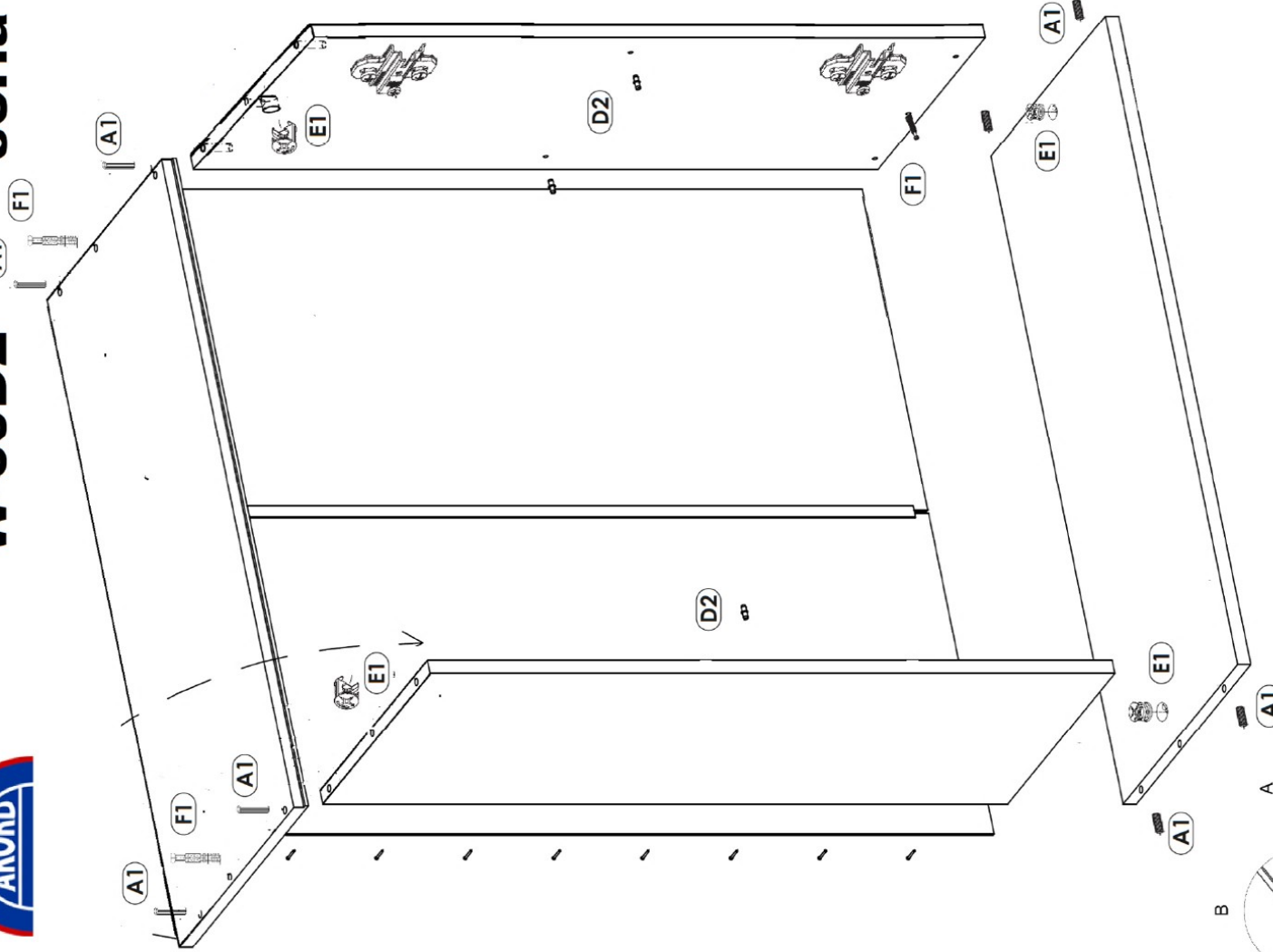
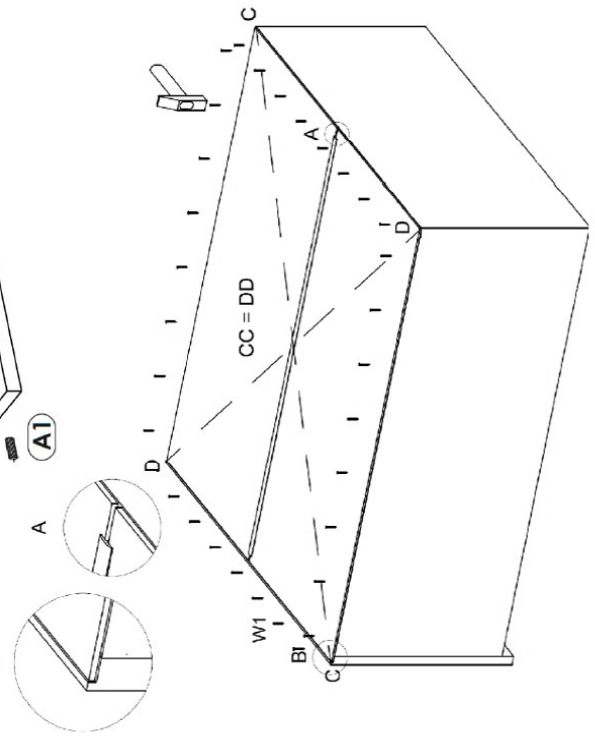
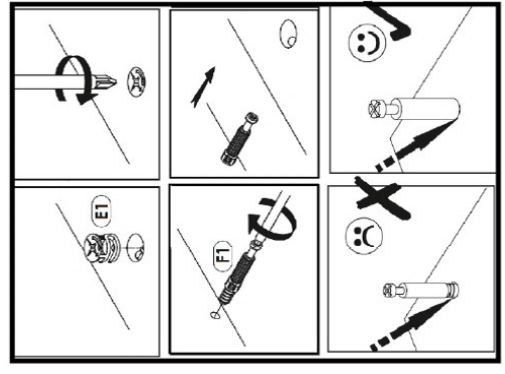


MONTAŻ SZAFKI ŁAZIENKOWEJ

W-60D2 seria A



- X 8
- X 4
- X 4
- X 4
- X 8 3,5X13
- X 4
- X 4 4X30
- X 2
- X 4 4X27
- X 2



ELEMENTY SZAFKI

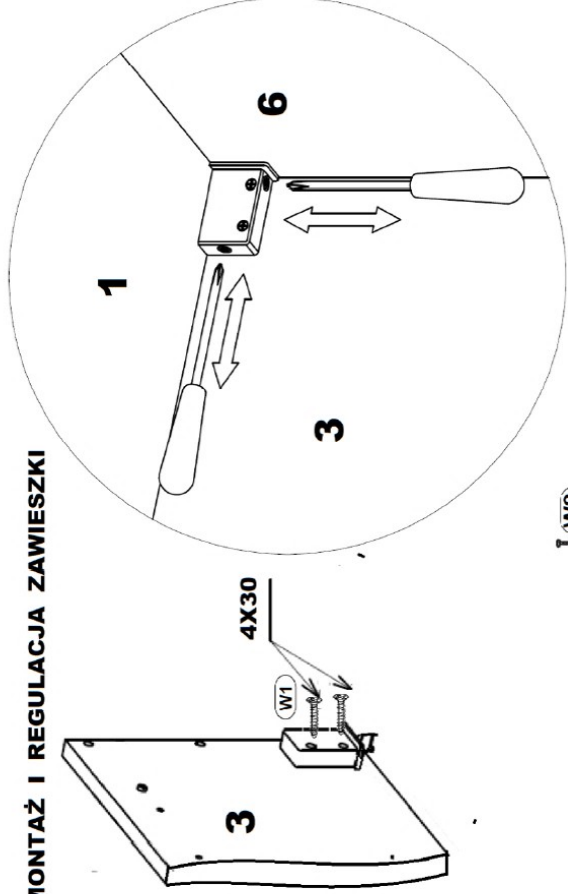
lp	element	dl.	szer.	gr.	SZT
1	Blat	604	229	16	1
2	wieniec	568	200	16	1
3	boki	584	223	16	2
4	półka	568	198	16	1
5	drzwi laminat	582	282	17	2
6	plecy	598	296	3	2

MONTAŻ SZAFKI ŁAZIENKOWEJ

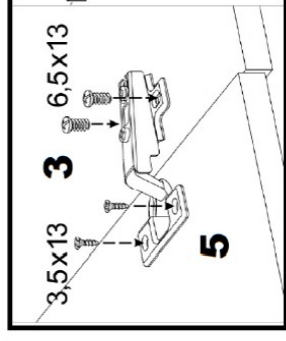
W-60D2



MONTAŻ I REGULACJA ZAWIESZKI

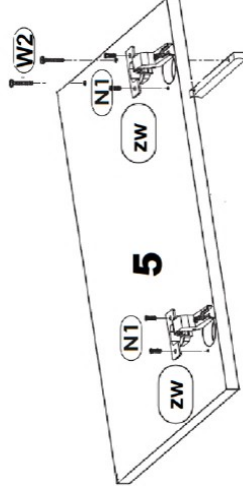
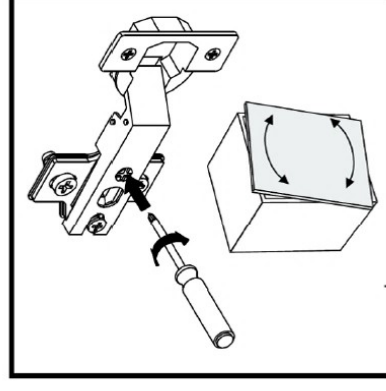
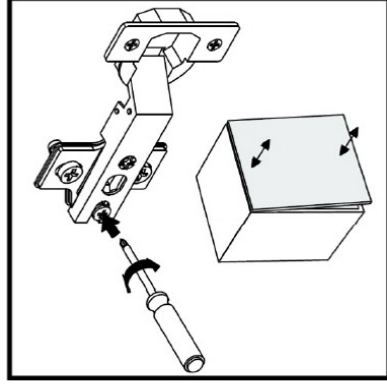
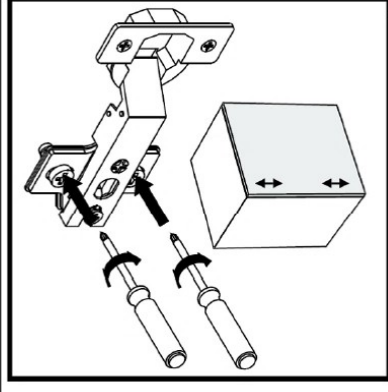


MONTAŻ I REGULACJA DRZWI



REGULACJA USTAWIENIA

DRZWI



Mebel wykonany jest z płyty drewnopochodnej, należy chronić go przed bezpośrednim i długotrwałym kontaktem z wodą (w szczególności przed zalaniem), oraz przed wysoką temperaturą (np. odparzania). Wilgoć może wniknąć w materiał mebla i uszkodzić go.

Do czyszczenia powierzchni należy stosować lekko wilgotną, miękką tkaninę, następnie wytrzeć do sucha. W przypadku powstania silniejszych zabrudzeń można użyć łagodnych środków myjących przeznaczonych do czyszczenia mebli.

Nie należy używać do czyszczenia aktywnych środków chemicznych (np. usuwających kamień, rdzę, środków do czyszczenia ceramiki itp.).

Za uszkodzenia powstałe w wyniku niesposobania się do powyższych zaleceń producent nie ponosi odpowiedzialności.

W razie reklamacji prosimy o informację na temat zaistniałego problemu na e-maila reklamacje@akord.net.pl

Nasz pracownik skontaktuje się z Państwem aby jak najszybciej rozwiązać problem.

Jeśli to możliwe, prosimy zaznaczyć na instrukcji uszkodzone lub brakujące elementy i wysłać beznie z ogłoszenie.

UWAGA !!!! USZKODZONE FORMATKI NIE MONTUJEMY