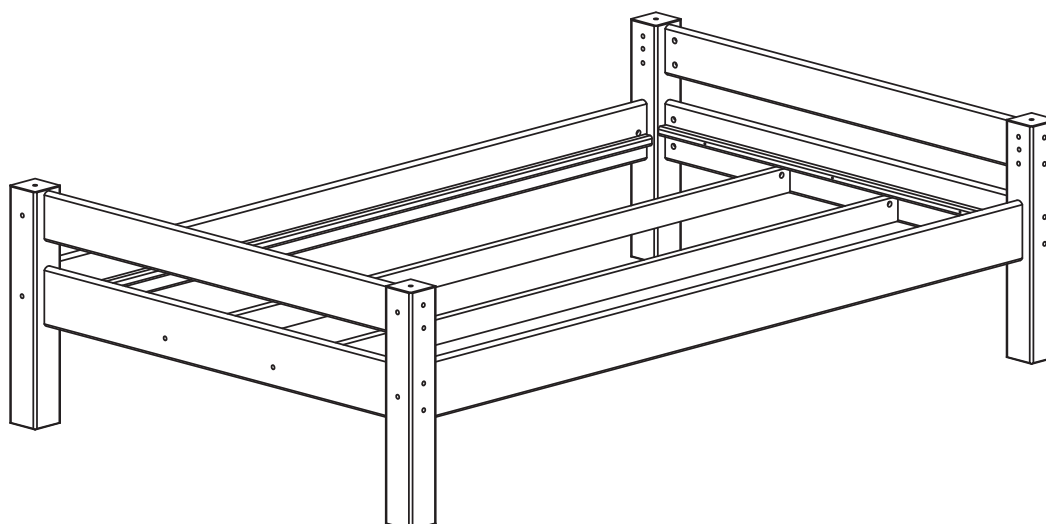


ART 6120

ART 6140



DA
Montagevejledning og brugervejledning

DE
Montageanleitung und Gebrauchsanweisung

EN
Assembling instructions and directions for use

ET
Montaažiinstruktsioon ja kasutusjuhend

FI
Kasausohje ja huolto-ohje

FR
Notice de montage et précautions d'emploi

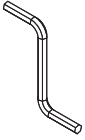

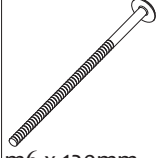

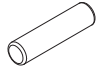



IT
Istruzioni per il montaggio – consigli per l'uso

LV
Montāžas instrukcija un lietošanas pamācība

NL
Montagehandleiding en gebruiksaanwijzing

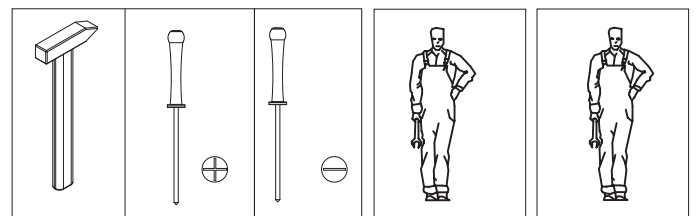
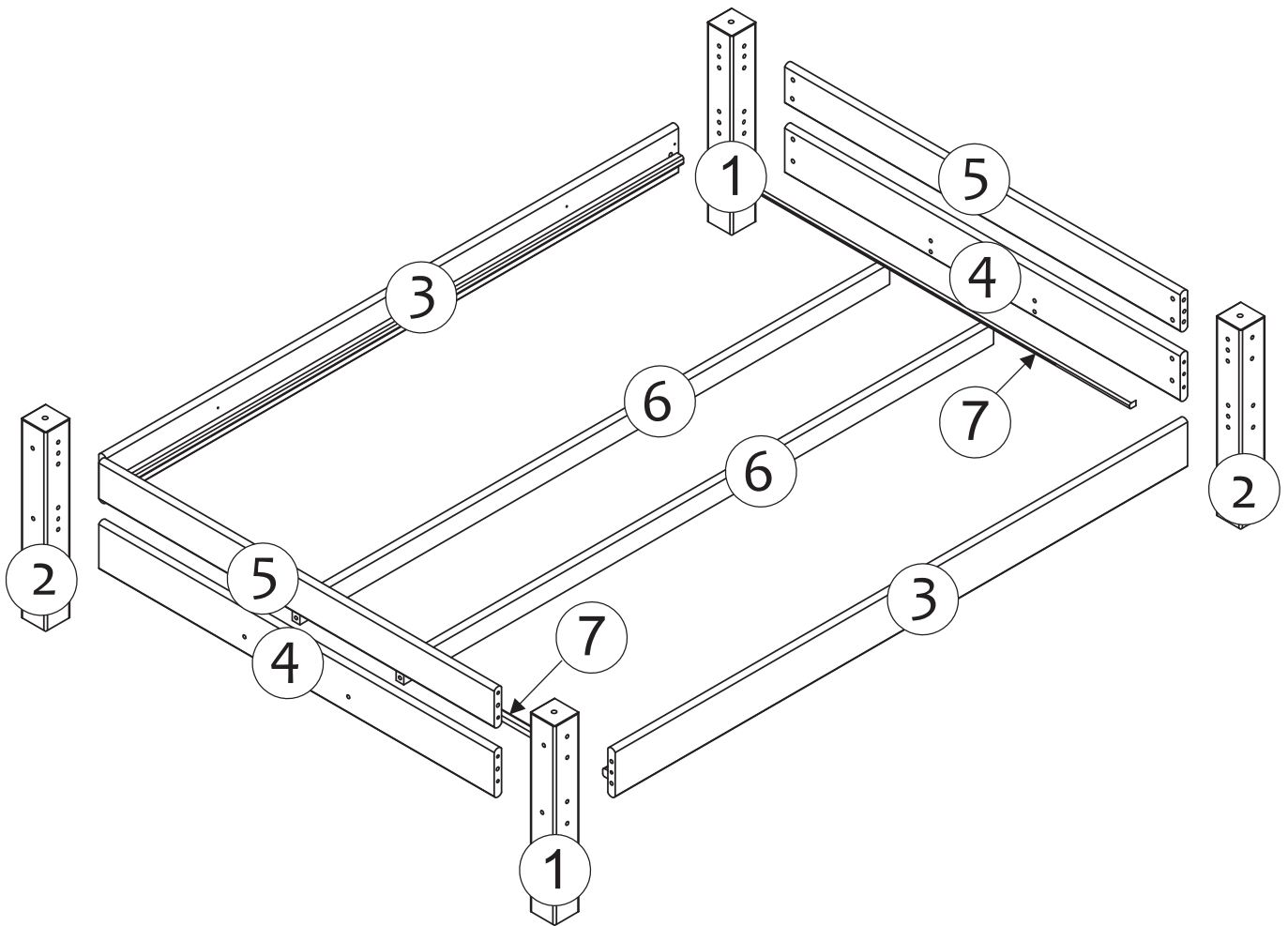
RU
Инструкция по сборке и эксплуатации

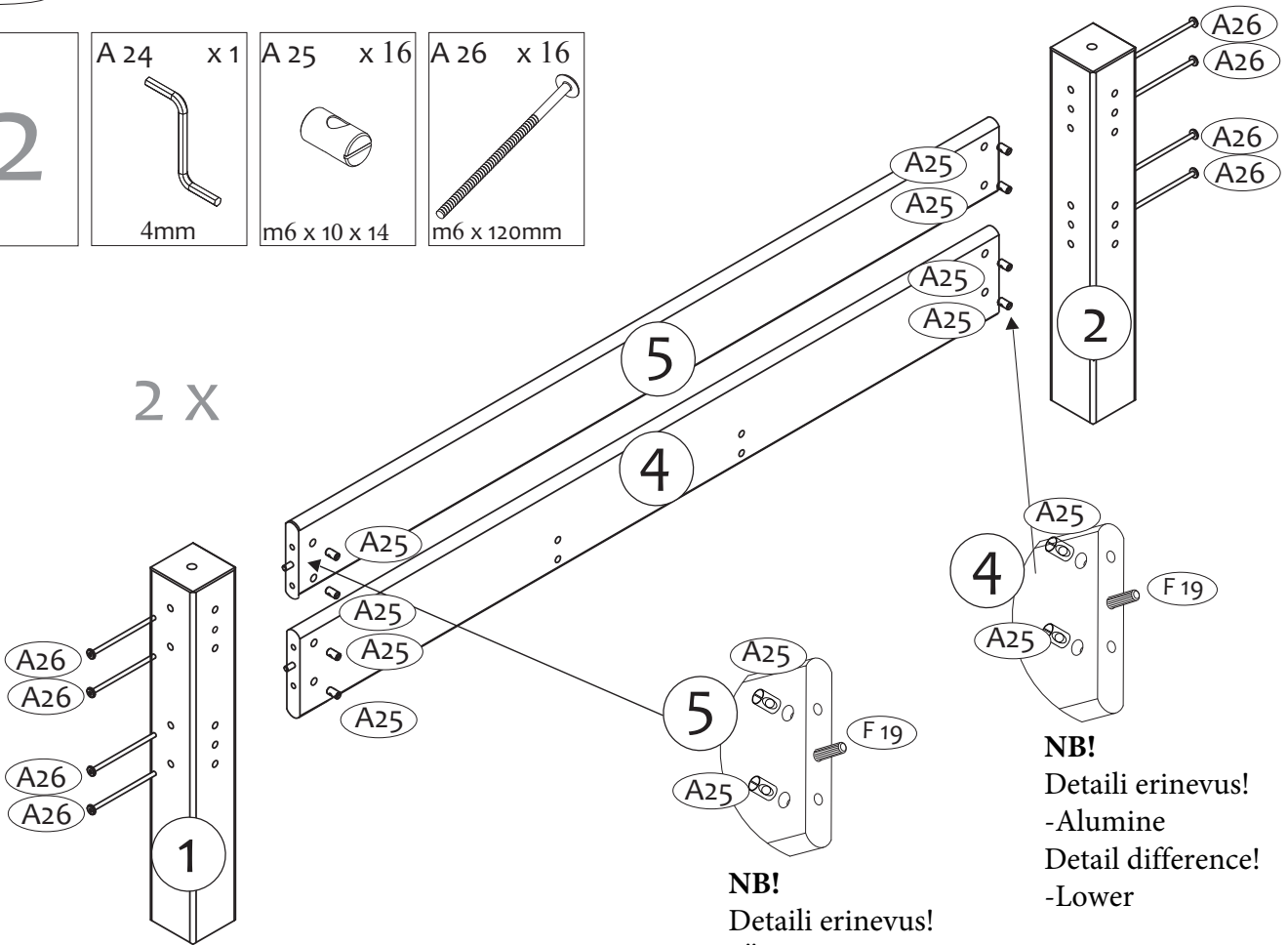
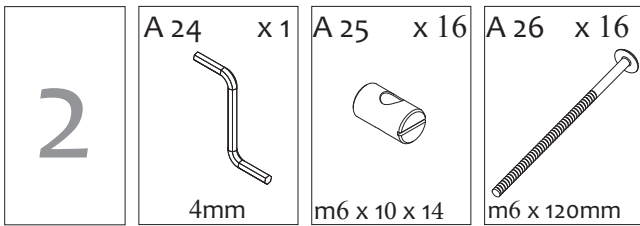
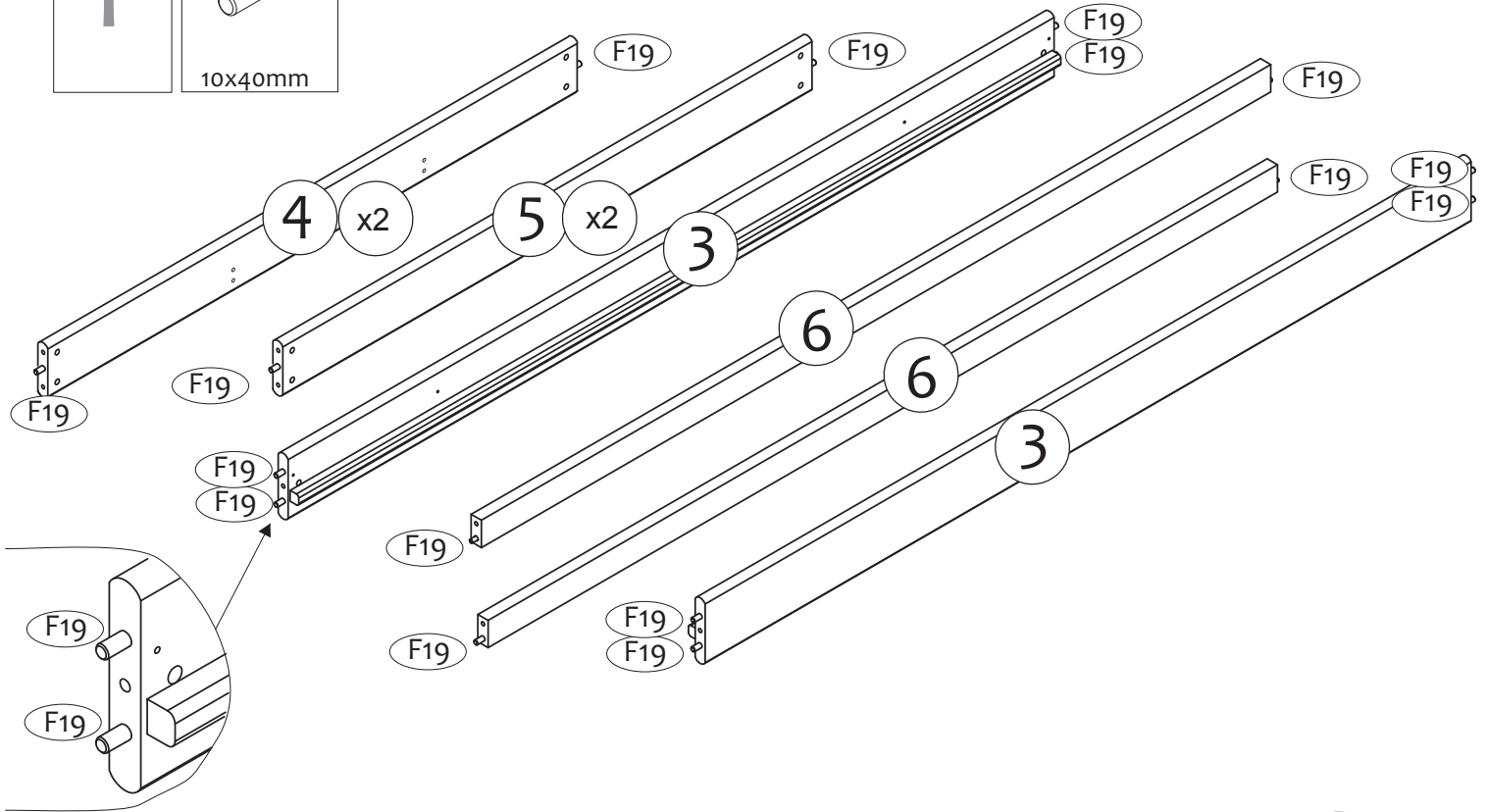
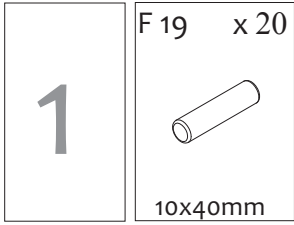
SV
Montering instruktioner och anvisningar för användning

A 24 x 1  4 mm	A 25 x 24  m6 x 10 x 14	A 26 x 20  m6 x 120mm	A 28 x 4  m6 x 60mm	F 19 x 20  10x40mm	B 05 x 6  3,5x35mm	I 13 x 12  10mm	I 15 x 8  8mm
---	--	--	--	---	--	--	--

ART 6120

ART 6140



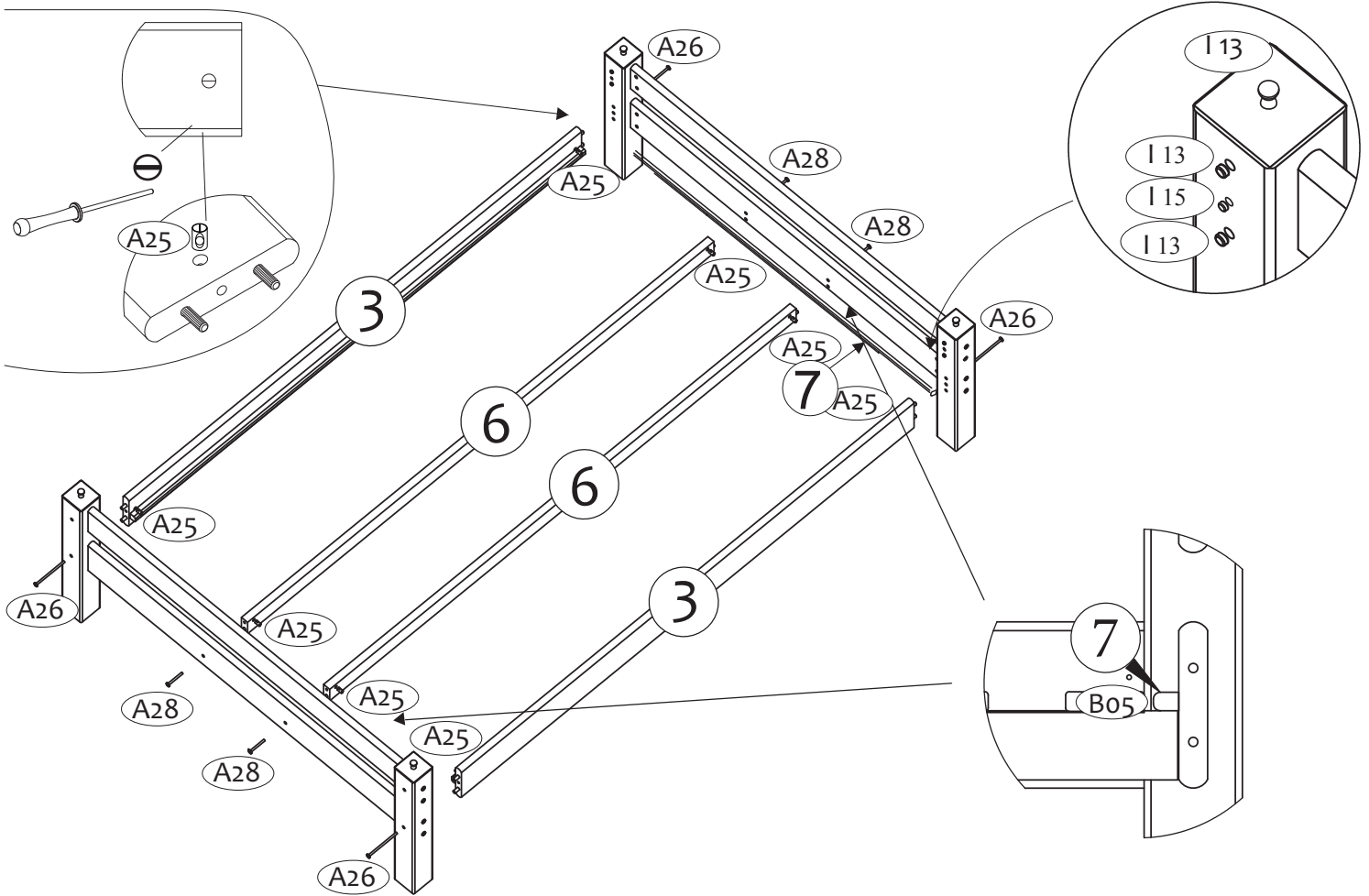


2 X

NB!
 Detaili erinevus!
 -Alumine
 Detail difference!
 -Lower

NB!
 Detaili erinevus!
 -Ülemine
 Detail difference!
 -Upper

3	A 24 x 1 4mm	A 25 x 8 m6 x 10 x 14	A 26 x 4 m6 x 120mm	A 28 x 4 m6 x 60mm	B 05 x 6 3,5x35mm	I 13 x 12 10mm	I 15 x 8 8mm
---	-----------------	--------------------------	------------------------	-----------------------	----------------------	-------------------	-----------------



EST

NATURAALNE MÖÖBEL: Antud mööbel on valmistatud aeglaselt kasvanud Põhja-Euroopa hariliku männi puust, mis on heade mehhaaniliste omaduste tõttu väärtuslik tarbepuit. Puidule on iseloomulikud väikesed ja suured oksad, praod jne. Männipuidus on keskmiselt 4,8% vaiku ja sellel on head säilivusomadused, kuid puidule iseomaselt muutuvad valgete toonidega viimistletud mööblil oksakohad tihti aja möödudes päikese käes kollaseks. Kuna me soovime pakkuda üksnes loodussõbralikku mööblit, siis ei ole me seda protsessi keemiliste vahenditega peatanud. Seega peate arvestama, et aja jooksul muudab mööbel oma esialgset värvi ning oksakohad hakkavad esile paistma. See on puidu loomulik protsess ja näitab üksnes seda, et see on valmistatud võimalikult looduslähedaseid materjale kasutades. See ei ole märk, et toode oleks praak ja allub reklamatsiooni esitamisele vaid pigem seda, et olete soetanud väga loodussõbraliku toote, mida ei ole keemiliselt töödeldud.

PUHASTAMINE ja HOOLDUS: Puhastage niiske riidega, raskesti eemalduva mustuse korral kasutage seebist käsna. Vältige lahusteid ja lahjendeid. Kruvisid ja polte tuleb aeg- ajalt uuesti tihkema kinni keerata, et voodi püsiks stabiilse ja tugevana. Soovime, et teil oleks palju rõõmu soetatud mööblist!

EN

NATURAL FURNITURE: This furniture is made from slow-growing pine. This natural, high quality and environmentally friendly raw material has many irregularities such as tiny hair-thin cracks, small and large knots, colour differences and the tension in the wood. These are specific features that are not completely removed by the woodwork and these are the signs of authenticity by what you can see that the trees have grown in the forest for decades. Since we want to offer environmentally friendly furniture we use no wax to change the process chemically. Depending on the daylight and the sun the furniture can turn darker and uneven in color after half a year to a year and a half. In white lacquered surfaces the knots can become visible because the paint we use is natural basis manufactured. This process is a testimony to the authenticity of the product and does not constitute a valid reason for filing a complaint.

MAINTENANCE INSTRUCTION: Cleaning with a wet cloth, use a sponge with soap to remove obstinate dirt. Avoid solvents and dilutions. Screws and bolts should be retightened from time to time to keep the product tight and stable. We wish you lots of fun with your new furniture (s)!

NL

ONDERHOUDSVOORSCHRIFT: Deze meubelen zijn uit langzaam groeiende dennen vervaardigd. Kenmerken van deze natuurlijke, hoogstaande en milieuvriendelijke grondstof zijn de vele onregelmatigheden, zoals minuscule haardunne scheurtjes, kleine en grote knoesten, kleurverschillen en de spanning in het hout. Specifieke kenmerken die door de houtbewerking niet volledig verwijderd kunnen worden. Aan deze tekenen van echtheid kunt u aflezen dat de door ons gebruikte bomen tientallen jaren in de bossen zijn gegroeid. Enkele knoesten worden door een stuk kernhout (hout uit het hart van een boom) vervangen, wij gebruiken hiervoor geen wax. Heeft u voor blank grenen gekozen, dan zijn de meubelen licht en gelijkmatig van kleur. Al naar gelang de invloed van het daglicht en de zon worden de meubelen na een half jaar tot anderhalf jaar donkerder en ongelijkmatiger van kleur. Bij wit gelakte oppervlakten kunnen de knoesten zichtbaar worden. Het kan voorkomen dat er een kleine hoeveelheid hars uit het hout vloeit, omdat de lakkleuren op natuurlijke basis zijn vervaardigd. Dit proces getuigt van de echtheid van het product en vormt geen gegronde reden voor het indienen van een klacht.

Reiniging en onderhoud. Blank gelakte en wit gelakte oppervlakten: Reinigen met lauwwarm water, eventueel met mild zeepwater (groene zeep). Wij wensen u heel veel plezier met uw nieuwe meubel(en)!

FR

NOTE SUR L'ENTRETIEN

Ce mobilier est fabriqué en pin à croissance lente. Ce matériau brut, naturel, qualitatif et écologique peut comporter des irrégularités telles que des fissures très fines (de la largeur d'un cheveu), des nœuds de différentes tailles, des différences de couleur et de tension dans le bois. Ces caractéristiques particulières restent partiellement visibles malgré l'usinage du bois et constituent une preuve d'authenticité témoignant de la croissance lente des arbres pendant des décennies. En raison de notre parti-pris écologique, nous n'utilisons pas de traitement chimique. Selon l'exposition à la lumière du jour et au soleil, le mobilier peut foncer ou sa couleur peut devenir inégale sous 6 à 18 mois. Sous les surfaces peintes en blanc, des nœuds sont susceptibles de réapparaître car nous n'utilisons que des peintures naturelles. Ces caractéristiques témoignent de l'authenticité des produits et ne constituent pas une raison valable pour demander une prise en charge par le SAV.

INSTRUCTIONS D'ENTRETIEN :

Nettoyer avec un chiffon humide, utiliser une éponge et du savon pour enlever les tâches les plus résistantes. Eviter solvants et produits chimiques. Vis et écrous doivent être resserrés régulièrement pour maintenir la stabilité et la solidité du produit.

SV

FÖRESKRIFTER FÖR UNDERHÅLL: Den här möbelen är gjord av långsamt växande furu. Detta naturliga, högkvalitativa och miljövänliga råmaterial har många oregelbundenheter som små tunna sprickor, små och stora kvistar, färgskiftningar och spänningar i träet. Detta är ett fenomen som inte helt försvinner av att träet bearbetas och som kännetecknar träd som fått växa till sig i decennier. Eftersom vi vill erbjuda miljövänliga möbler använder vi inte vax för att döda dessa processer på kemisk väg. Beroende på dagsljus och sol kan möbelen mörkna och färgen bli något ojämn efter mellan sex månader och ett och ett halvt år. På vitlackerade ytor kan kvistar bli synliga eftersom färgen vi använder är miljövänlig. Dessa processer är ett bevis på produktens äkthet och är inte en giltig orsak till reklamation.

UNDERHÅLLSINSTRUKTION: Rengöring sker med en blöt trasa, använd en svamp med tvål för att ta bort envis smuts. Undvik lösnings och förtunningsmedel. Skruvar och bultar bör efterdras då och då för att produkten skall behålla sin stabilitet.

Vi önskar mycket nöje med Er nya möbel (er)!

FI

TIETOA: Tämä huonekalu on tehty hitaasti kasvavasta männystä. Tässä luonnollisessa, korkealaatuisessa ja ympäristöystävällisessä raaka-aineessa on monia epäsäännöllisyyksiä, kuten pieniä halkeamia, värieroja ja pieniä sekä isoja oksakohtia. Nämä ovat vuosikymmeniä metsässä kasvaneiden puiden ominaisuuksia ja merkkejä aitoudesta, joita ei poisteta valmistusvaiheessa kokonaan. Koska haluamme tarjota ympäristöystävällisiä huonekaluja, emme käytä kemikaalista vahaa.

Auringonvalosta riippuen huonekalu saattaa muuttua tummemmaksi tai epätasaisen väriseksi puolen vuoden-puolentoista vuoden kuluessa. Valkoiseksi lakatuissa pinnoissa oksakohdat saattavat muuttua näkyviksi, koska käytämme luonnollisesti valmistettua maalia. Kyseinen prosessi on todiste tuotteen aitoudesta eikä oikeuta valituksen tekoon.

HUOLTO-OHJEET: Puhdistus kostealla liinalla, käytä pesusientä saippualla poistaaksesi pinttyneen lian. Vältä liuottimia ja laimenteita. Ruuvit ja pultit tulisi kiristää ajoittain tuotteen pitämiseksi tukevana.

Toivotamme teille iloisia hetkiä uuden huonekalun parissa!



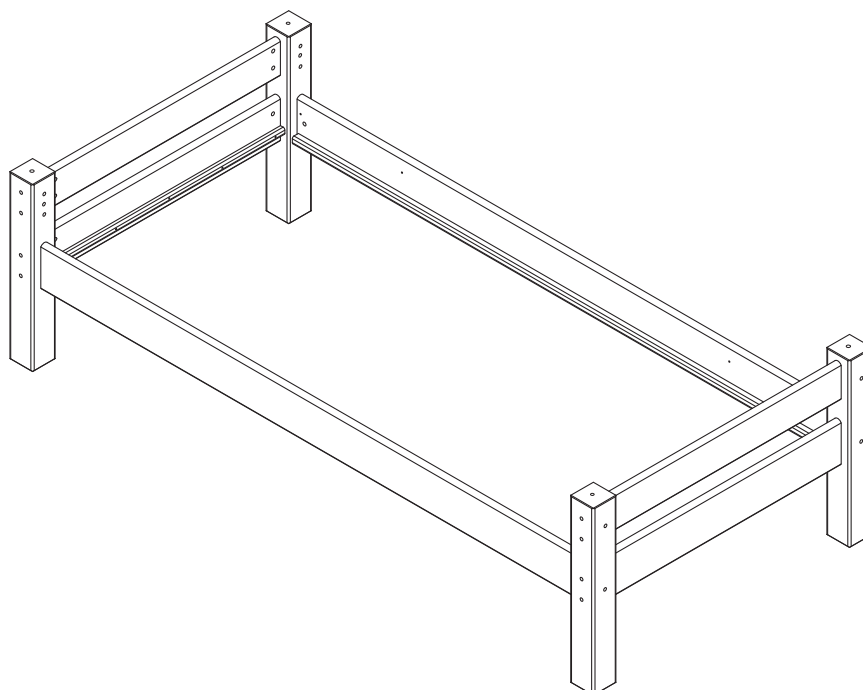
ART 6900

ART 6800

suwem@suwem.eu

www.suwem.eu

Made in Estonia



DA
Montagevejledning og brugervejledning

DE
Montageanleitung und Gebrauchsanweisung

EN
Assembling instructions and directions for use

ET
Montaažiinstruktsioon ja kasutusjuhend

FI
Kasausohje ja huolto-ohje

FR
Notice de montage et précautions d'emploi

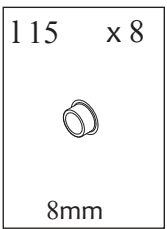
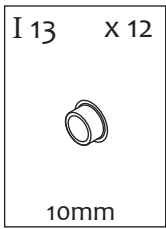
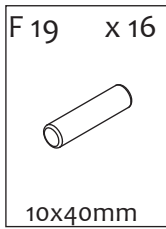
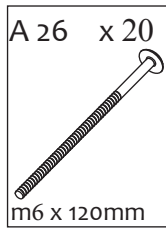
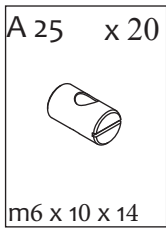
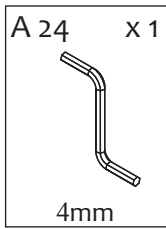
IT
Istruzioni per il montaggio – consigli per l'uso

LV
Montāžas instrukcija un lietošanas pamācība

NL
Montagehandleiding en gebruiksaanwijzing

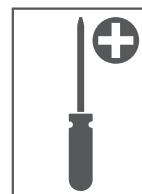
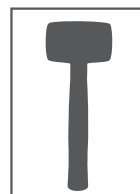
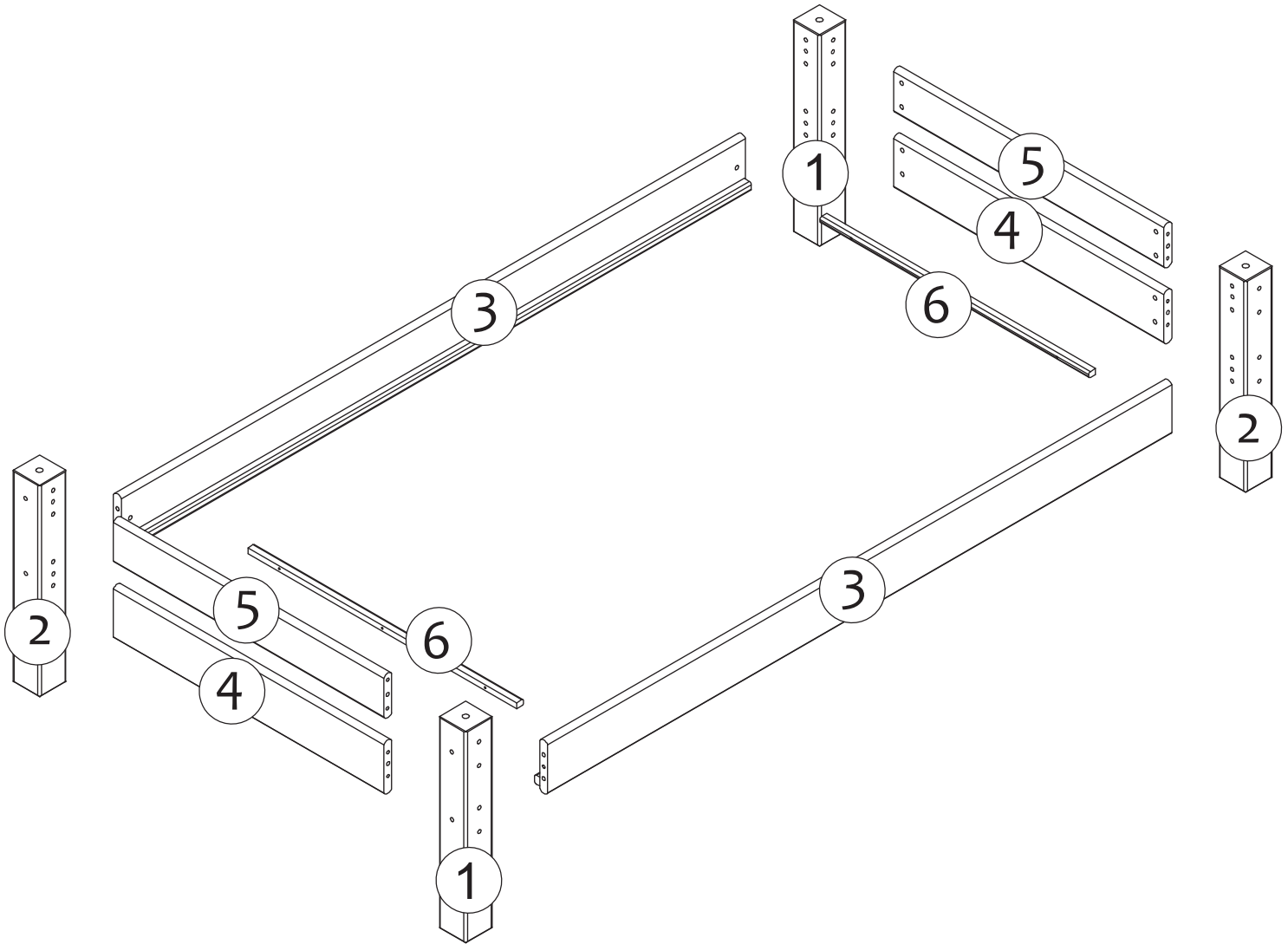
RU
Инструкция по сборке и эксплуатации

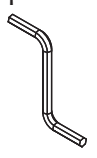


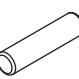
SV
Montering instruktioner och anvisningar för användning



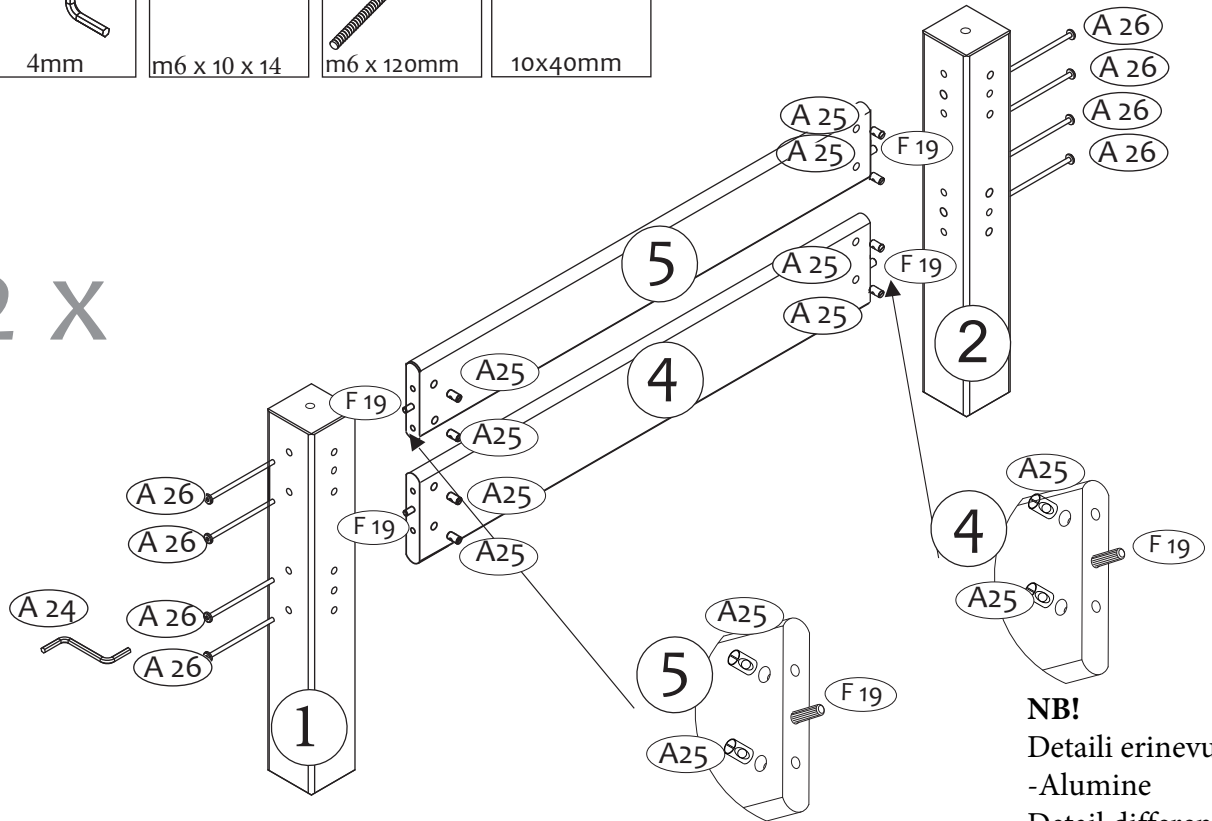
ART 6900

ART 6800



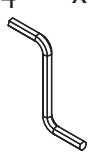


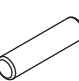
1	A 24 x 1	A 25 x 16	A 26 x 16	F 19 x 8
	 4mm	 m6 x 10 x 14	 m6 x 120mm	 10x40mm

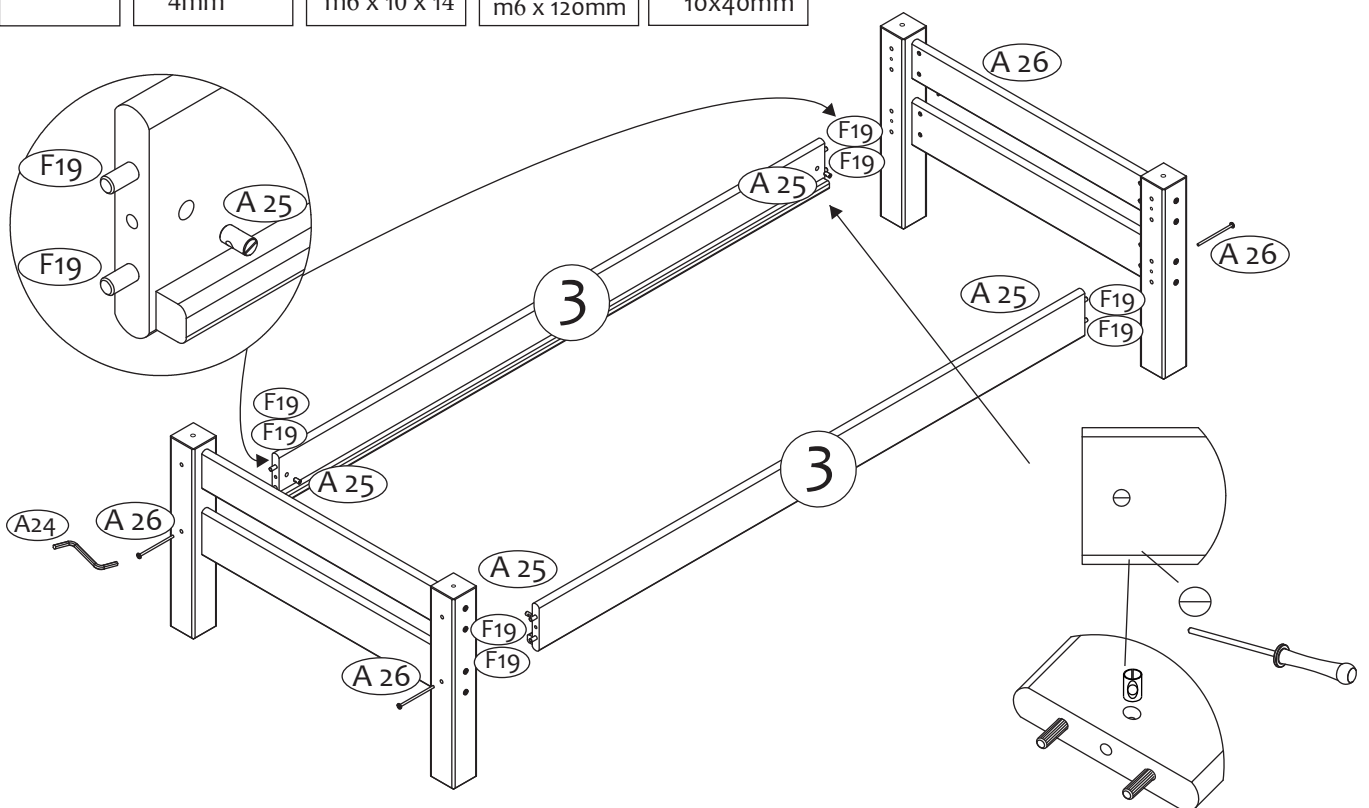
2 x

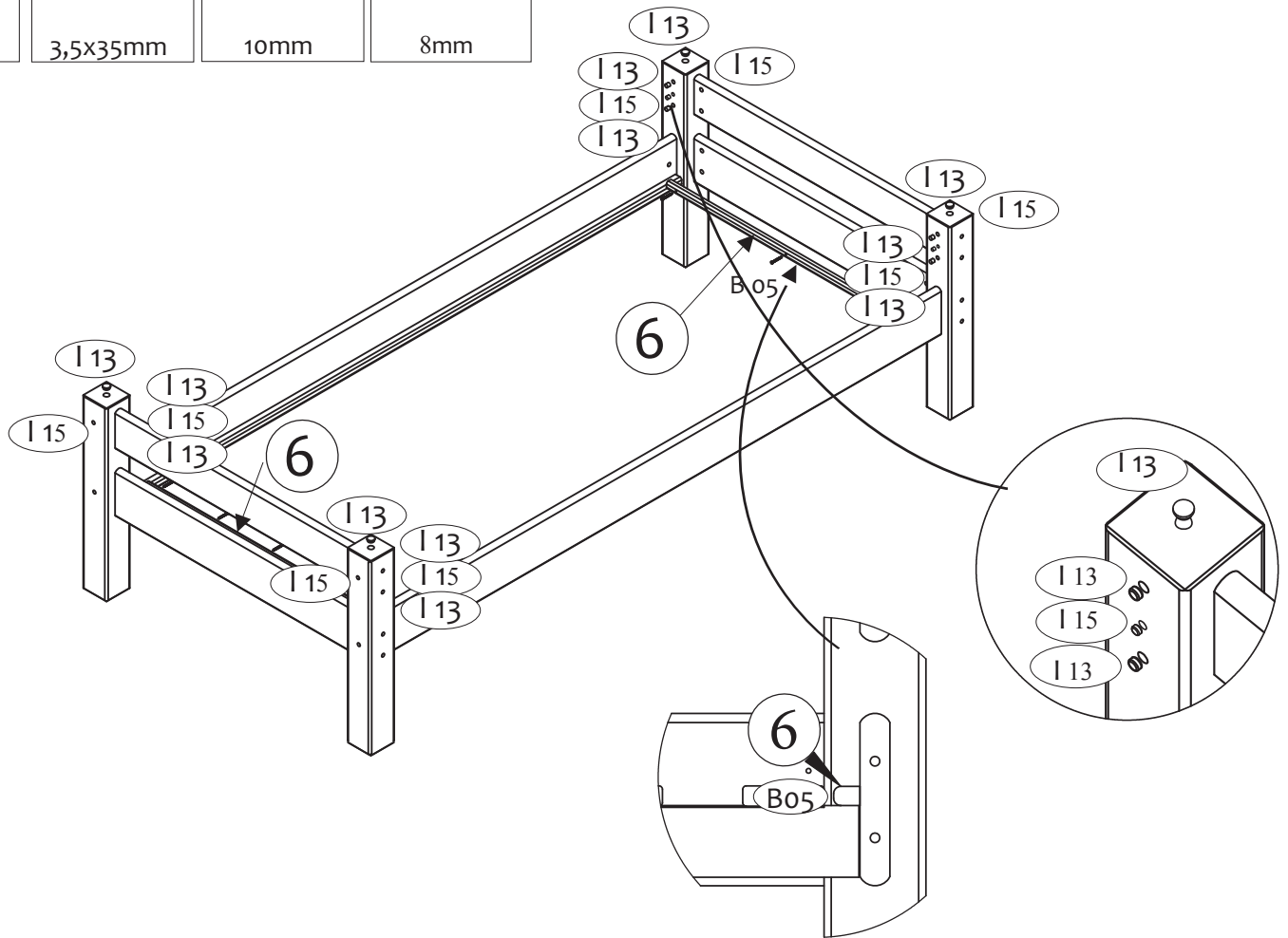
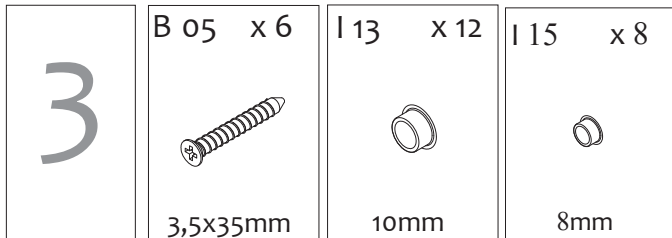


NB!
 Detaili erinevus!
 -Alumine
 Detail difference!
 -Lower

NB!
 Detaili erinevus!
 -Ülemine
 Detail difference!
 -Upper

2	A 24 x 1	A 25 x 4	A 26 x 4	F 19 x 8
	 4mm	 m6 x 10 x 14	 m6 x 120mm	 10x40mm





EST

NATURAALNE MÖÖBEL:

Antud mööbel on valmistatud aeglaselt kasvanud Põhja-Euroopa harilikku männi puust, mis on heade mehhaaniliste omaduste tõttu väärtuslik tarbepuit. Puidule on iseloomulikud väikesed ja suured oksad, praod jne.

Männipuidus on keskmiselt 4,8% vaiku ja sellel on head säilivusomadused, kuid puidule iseomaselt muutuvad valgete toonidega viimistletud mööblil oksakohad tihti aja möödudes päikese käes kollaseks. Kuna me soovime pakkuda üksnes loodussõbralikku mööblit, siis ei ole me seda protsessi keemiliste vahenditega peatanud. Seega peate arvestama, et aja jooksul muudab mööbel oma esialgset värvi ning oksakohad hakkavad esile paistma. See on puidu loomulik protsess ja näitab üksnes seda, et see on valmistatud võimalikult looduslähedaseid materjale kasutades. See ei ole märk, et toode oleks praak ja allub reklaamatsiooni esitamisele vaid pigem seda, et olete soetanud väga loodussõbraliku toote, mida ei ole keemiliselt töödeldud.

PUHASTAMINE ja HOOLDUS:

Puhastage niiske riidega, raskesti eemalduva mustuse korral kasutage seebist käsna. Vältige lahusteid ja lahjendeid. **Kruvisid ja polte tuleb aeg- ajalt uuesti tihkemalt kinni keerata, et voodi püsiks stabiilse ja tugevana.**

Soovime teile palju rõõmu soetatud mööblist!

EN

MAINTENANCE PRESCRIPTION: This furniture is made from slow-growing pine. This natural, high quality and environmentally friendly raw material has many irregularities such as tiny hair-thin cracks, small and large knots, colour differences and the tension in the wood. These are specific features that are not completely removed by the woodwork and these are the signs of authenticity by what you can see that the trees have grown in the forest for decades. Since we want to offer environmentally friendly furniture we use no wax to change the process chemically. Depending on the daylight and the sun the furniture can turn darker and uneven in color after half a year to a year and a half. In white lacquered surfaces the knots can become visible because the paint we use is natural basis manufactured. This process is a testimony to the authenticity of the product and does not constitute a valid reason for filing a complaint.

MAINTENANCE INSTRUCTION: Cleaning with a wet cloth, use a sponge with soap to remove obstinate dirt. Avoid solvents and dilutions. **Screws and bolts should be retightened from time to time to keep the product tight and stable.**

We wish you lots of fun with your new furniture (s)!

NL

ONDERHOUDSVOORSCHRIFT: Deze meubelen zijn uit langzaam groeiende dennen vervaardigd. Kenmerken van deze natuurlijke, hoogstaande en milieuvriendelijke grondstof zijn de vele onregelmatigheden, zoals minuscule haardunne scheurtjes, kleine en grote knoesten, kleurverschillen en de spanning in het hout. Specifieke kenmerken die door de houtbewerking niet volledig verwijderd kunnen worden. Aan deze tekenen van echtheid kunt u aflezen dat de door ons gebruikte bomen tientallen jaren in de bossen zijn gegroeid. Enkele knoesten worden door een stuk kernhout (hout uit het hart van een boom) vervangen, wij gebruiken hiervoor geen wax.

Heeft u voor blank grenen gekozen, dan zijn de meubelen licht en gelijkmatig van kleur. Al naar gelang de invloed van het daglicht en de zon worden de meubelen na een half jaar tot anderhalf jaar donkerder en ongelijkmatiger van kleur. Bij wit gelakte oppervlakten kunnen de knoesten zichtbaar worden. Het kan voorkomen dat er een kleine hoeveelheid hars uit het hout vloeit, omdat de lakkleuren op natuurlijke basis zijn vervaardigd. Dit proces getuigt van de echtheid van het product en vormt geen gegronde reden voor het indienen van een klacht.

Reiniging en onderhoud. Blank gelakte en wit gelakte oppervlakten: Reinigen met lauwwarm water, eventueel met mild zeepwater (groene zeep).

Wij wensen u heel veel plezier met uw nieuwe meubel(en)!

SV

FÖRESKRIFTER FÖR UNDERHÅLL

Den här möbelen är gjord av långsamtväxande furu. Detta naturliga, högkvalitativa och miljövänliga råmaterial har många oregelbundenheter som små tunna sprickor, små och stora kvistar, färgskiftningar och spänningar i träet. Detta är ett fenomen som inte helt försvinner av att träet bearbetas och som kännetecknar träd som fått växa till sig i decennier. Eftersom vi vill erbjuda miljövänliga möbler använder vi inte vax för att döda dessa processer på kemisk väg. Beroende på dagsljus och sol kan möbelen mörkna och färgen bli något ojämn efter mellan sex månader och ett och ett halvt år. På vitlackerade ytor kan kvistar bli synliga eftersom färgen vi använder är miljövänlig. Dessa processer är ett bevis på produktens äkthet och är inte en giltig orsak till reklamation.

UNDERHÅLLSINSTRUKTION: Rengöring sker med en blöt trasa, använd en svamp med tvål för att ta bort envis smuts. Undvik lösnings- och förtunningsmedel. **Skrudar och bultar bör efterdras då och då för att produkten skall behålla sin stabilitet.**

Vi önskar mycket nöje med Er nya möbel (er)!

FI

TIETO: Tämä huonekalu on tehty hitaasti kasvavasta männystä. Tässä luonnollisessa, korkealaatuisessa ja ympäristöystävällisessä raaka-aineessa on monia epäsäännöllisyyksiä, kuten pieniä halkeamia, värieroja ja pieniä sekä isoja oksakohtia. Nämä ovat vuosikymmeniä metsässä kasvaneiden puiden ominaisuuksia ja merkkejä aitoudesta, joita ei poisteta valmistusvaiheessa kokonaan. Koska haluamme tarjota ympäristöystävällisiä huonekaluja, emme käytä kemikaalista vahaa.

Auringonvalosta riippuen huonekalu saattaa muuttua tummemmaksi tai epätasaisen väriseksi puolen vuoden-puolentoista vuoden kuluessa. Valkoiseksi lakatuissa pinnoissa oksakohtat saattavat muuttua näkyviksi, koska käytämme luonnollisesti valmistettua maalia. Kyseinen prosessi on todiste tuotteen aitoudesta eikä oikeuta valituksen tekoon.

HUOLTO-OHJEET: Puhdistus kostealla liinalla, käytä pesusientä saippualla poistaaksesi pinttyneen lian. Vältä liuottimia ja laimenteita.

Ruuvit ja pultit tulisi kiristää ajoittain tuotteen pitämiseksi tukevana.

Toivotamme teille iloisia hetkiä uuden huonekalun parissa!

FR

NOTE SUR L'ENTRETIEN

Ce mobilier est fabriqué en pin à croissance lente. Ce matériau brut, naturel, qualitatif et écologique peut comporter des irrégularités telles que des fissures très fines (de la largeur d'un cheveu), des nœuds de différentes tailles, des différences de couleur et de tension dans le bois. Ces caractéristiques particulières restent partiellement visibles malgré l'usinage du bois et constituent une preuve d'authenticité témoignant de la croissance lente des arbres pendant des décennies. En raison de notre parti-pris écologique, nous n'utilisons pas de traitement chimique. Selon l'exposition à la lumière du jour et au soleil, le mobilier peut foncer ou sa couleur peut devenir inégale sous 6 à 18 mois. Sous les surfaces peintes en blanc, des nœuds sont susceptibles de réapparaître car nous n'utilisons que des peintures naturelles. Ces caractéristiques témoignent de l'authenticité des produits et ne constituent pas une raison valable pour demander une prise en charge par le SAV.

INSTRUCTIONS D'ENTRETIEN :

Nettoyer avec un chiffon humide, utiliser une éponge et du savon pour enlever les taches les plus résistantes. Eviter solvants et produits chimiques. Vis et écrous doivent être resserrés régulièrement pour maintenir la stabilité et la solidité du produit.

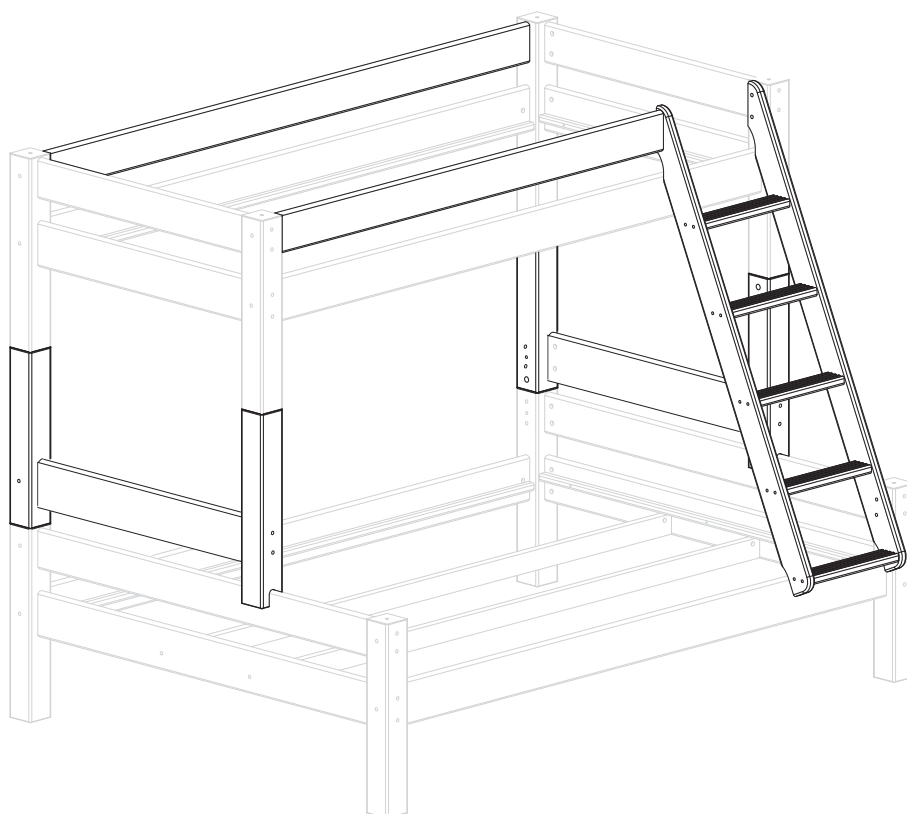
ART 6146

ART 6126

suwem@suwem.eu

www.suwem.eu

Made in Estonia



DA
Montagevejledning og brugervejledning

DE
Montageanleitung und Gebrauchsanweisung

EN
Assembling instructions and directions for use

ET
Montaažiinstruktsioon ja kasutusjuhend

FI
Kasausohje ja huolto-ohje

FR
Notice de montage et précautions d'emploi

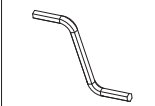

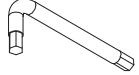

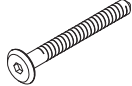
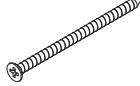
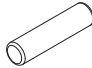
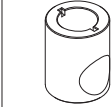

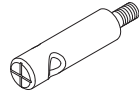







IT
Istruzioni per il montaggio - consigli per l'uso

LV
Montāžas instrukcija un lietošanas pamācība

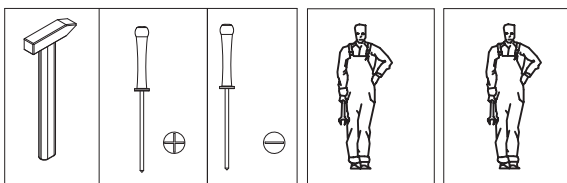
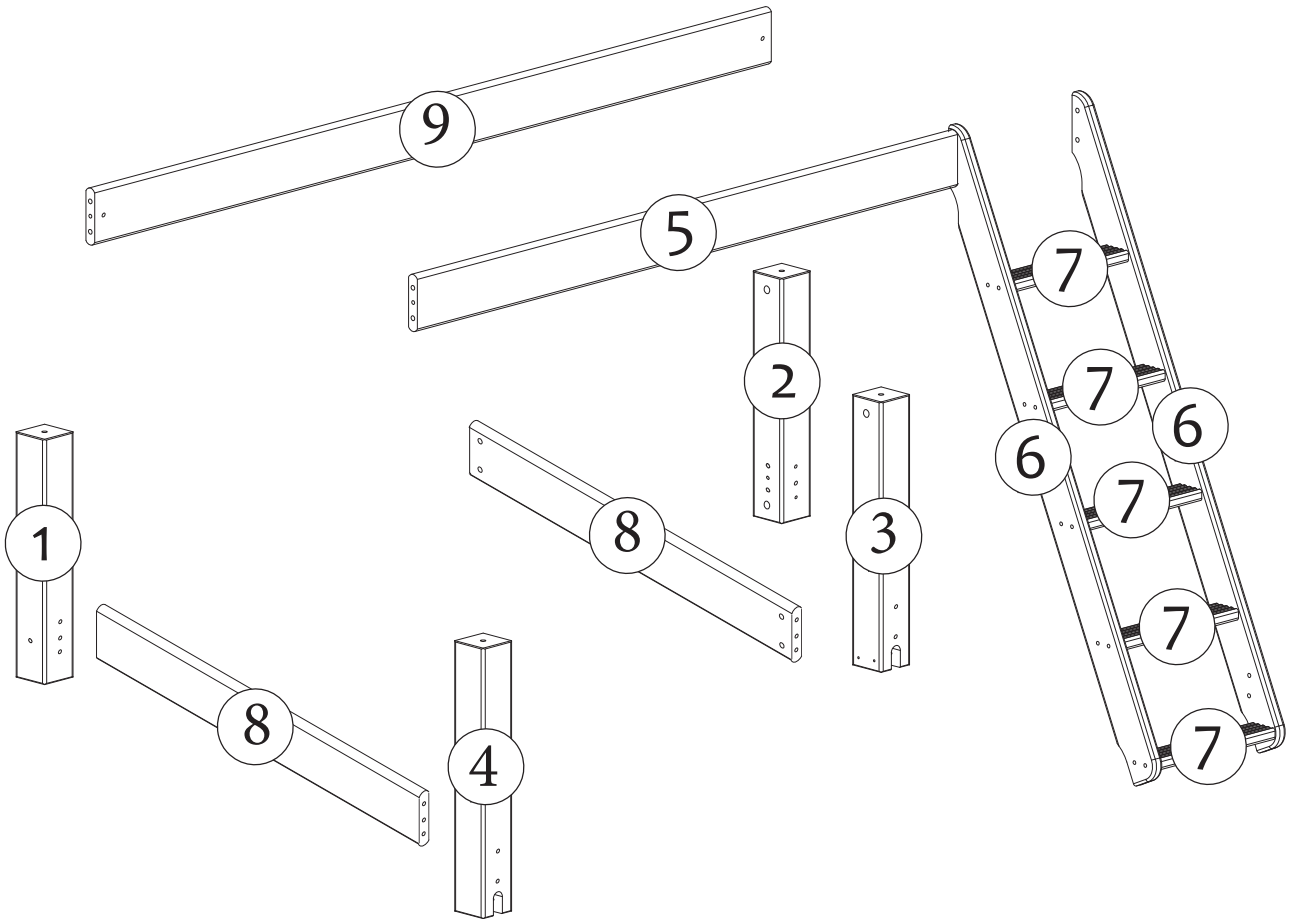
NL
Montagehandleiding en gebruiksaanwijzing

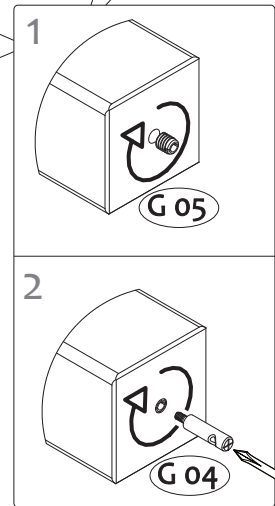
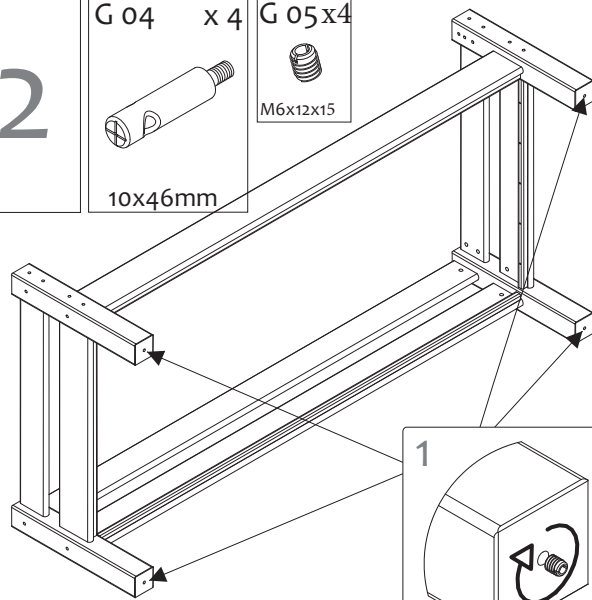
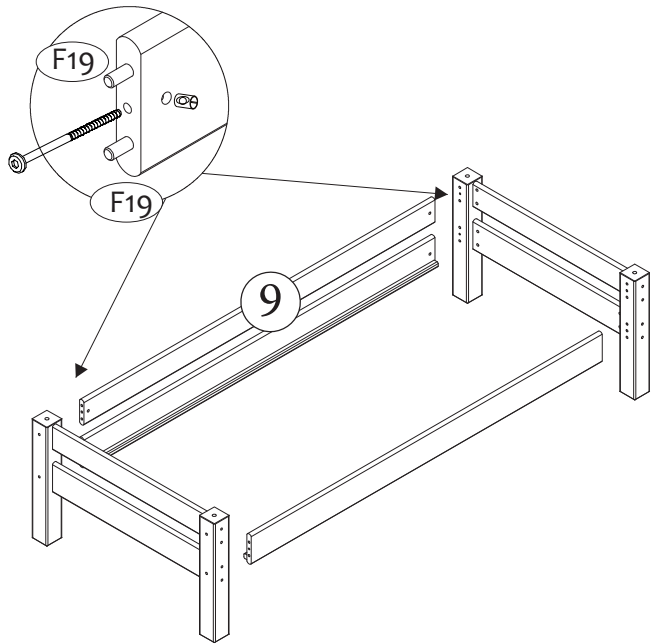
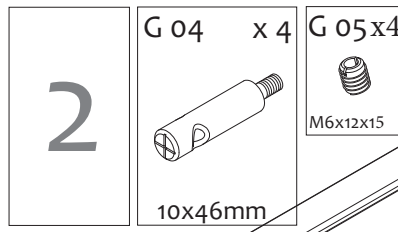
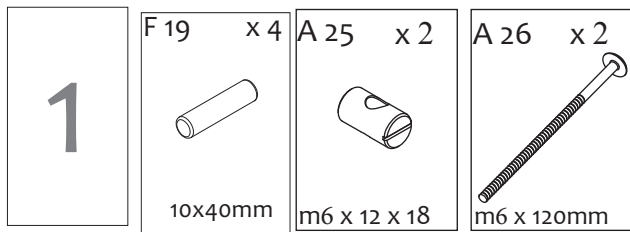
RU
Инструкция по сборке и эксплуатации

SV
Montering instruktioner och anvisningar för användning

A 24 x 1  4mm	A 12 x 4  6x40mm	A19 x 1  6mm	B02 x 20  7x50mm	B 15 x 2  6,3x60mm	B20 x 8  4x60mm	F 19 x 10  10x40mm
G 01 x 6  16x20 mm	G 02 x 6  M10x13mm	G 04 x 6  10x46mm	G 05 x 6  M6x12x15 mm	G 09 x 4  M6x10x20	I 14 x 6  16mm	
A 25 x 11  m6 x 10 x 14	A 26 x 11  m6 x 120mm	I 13 x 4  10mm	I 15 x 4  8mm			

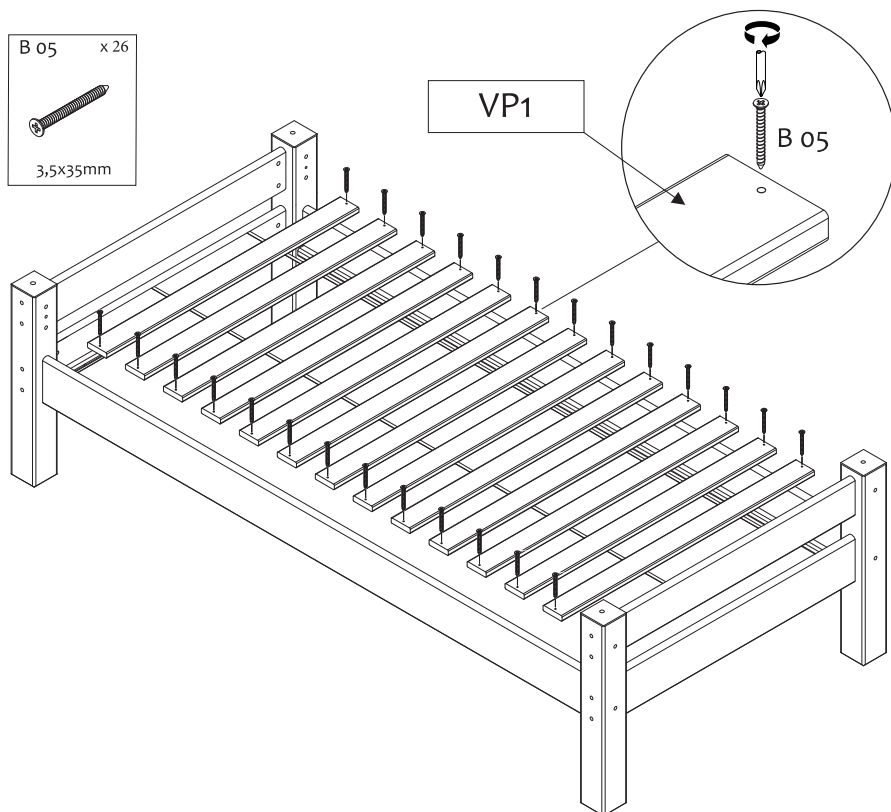
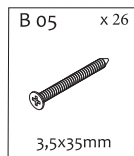
ART 6146
ART 6126





3

ART 7096 (90x200 cm)



4 G 04 x 2
10x46mm

5 G 01 x 6
16x20 mm

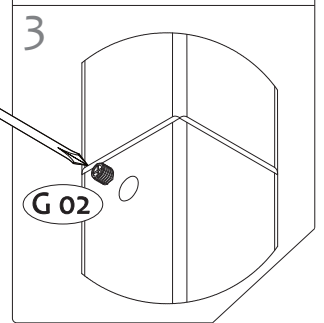
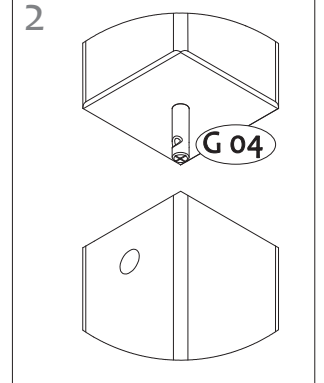
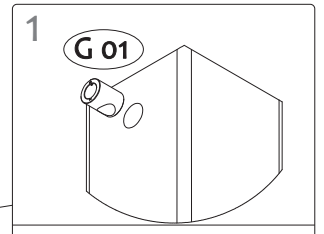
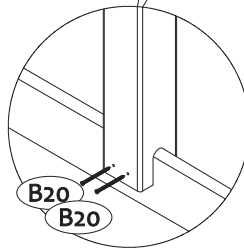
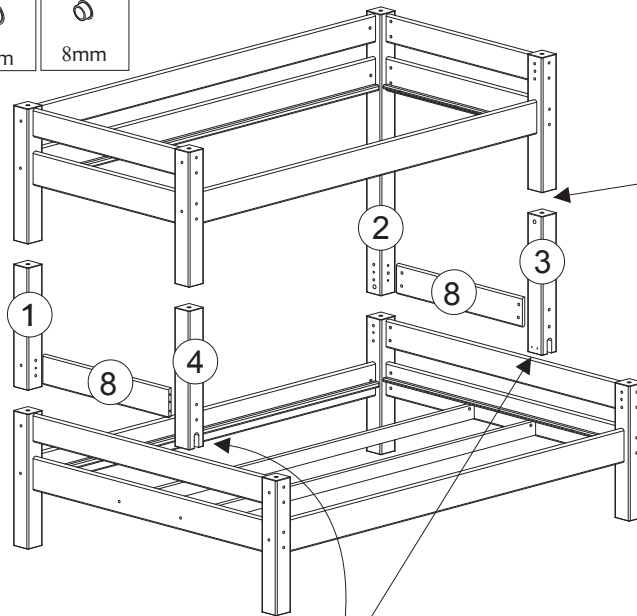
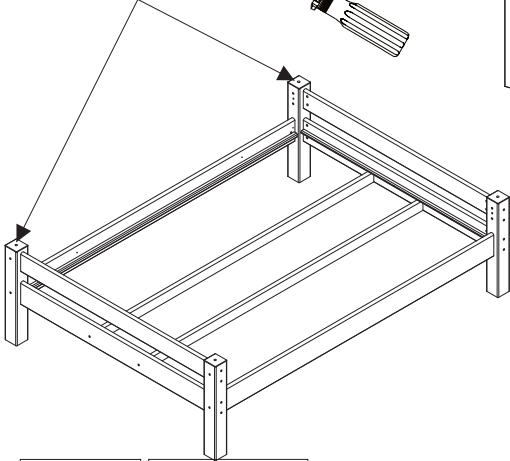
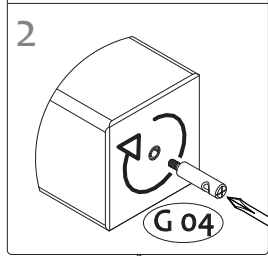
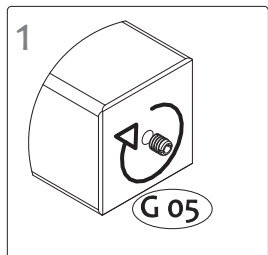
G 02 x 6
M10x13mm

G 05 x 6
M6x12x18 mm

I 14 x 6
16mm

I 13 x 4
10mm

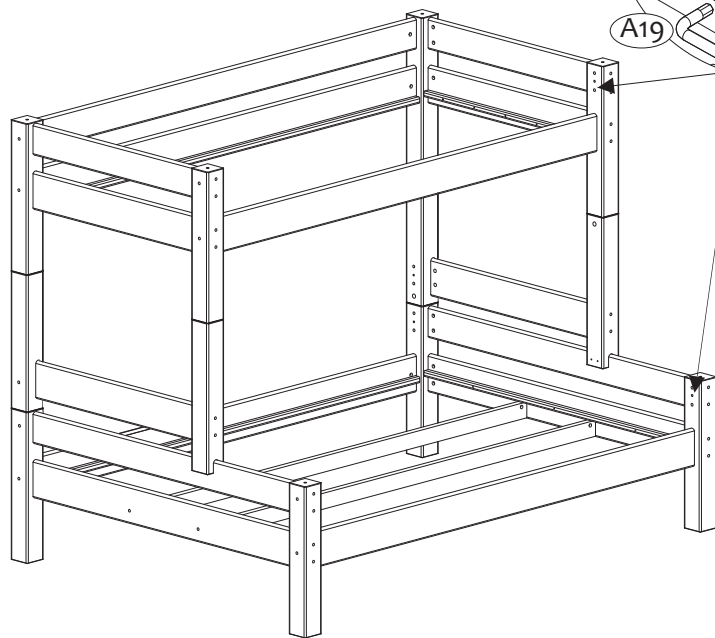
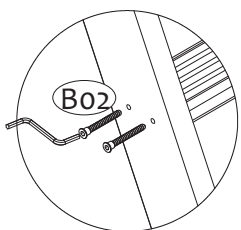
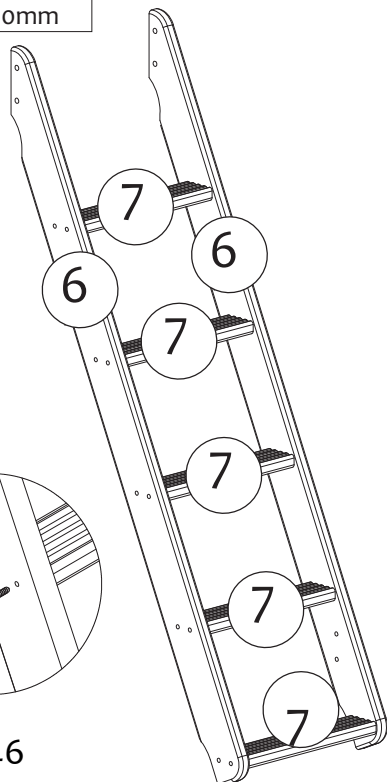
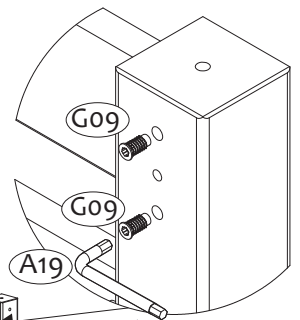
I 15 x 4
8mm

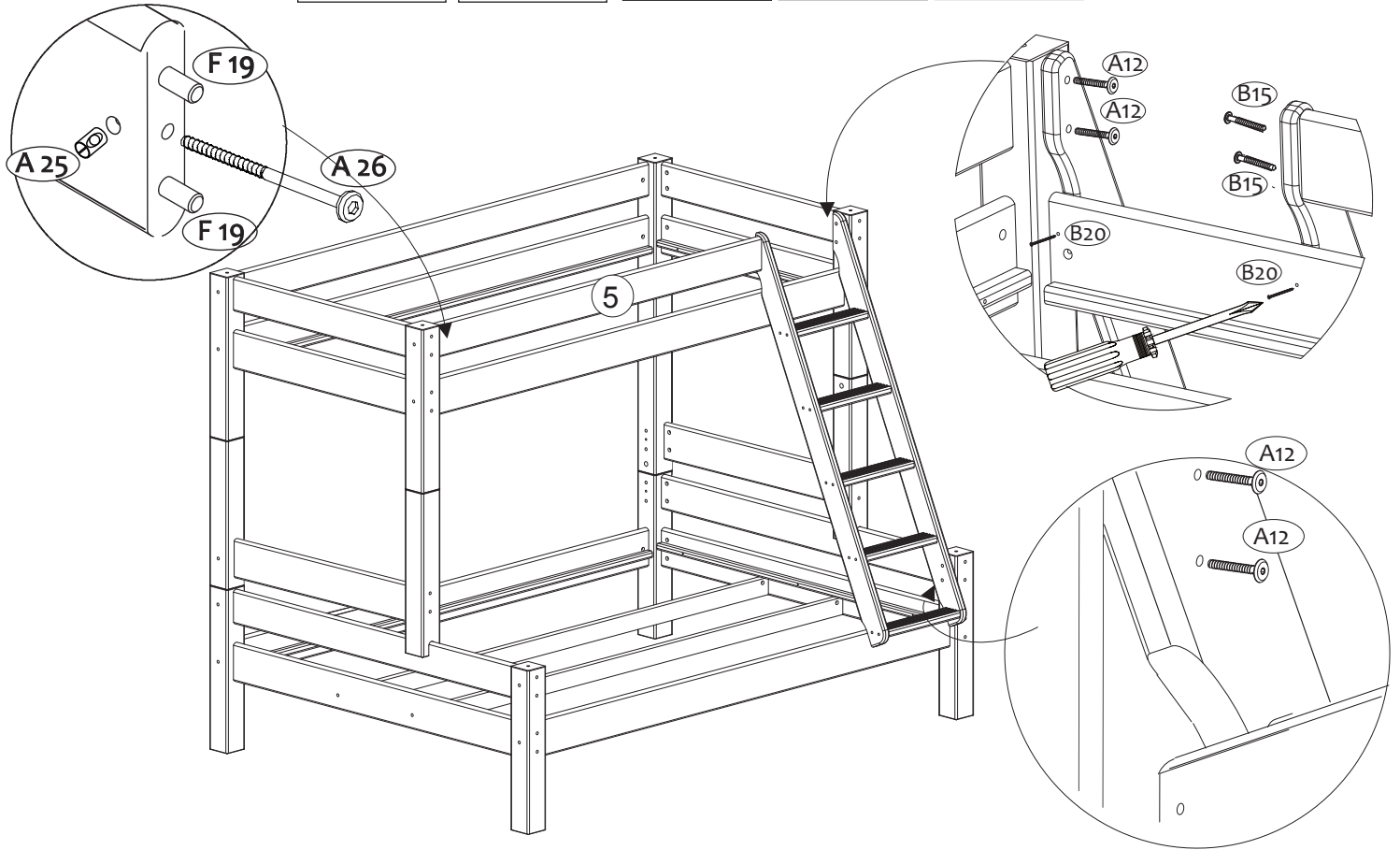
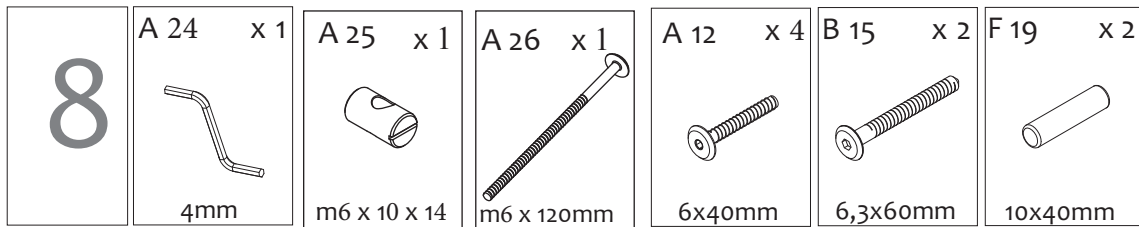


6 B02 x 20
7x50mm

7 A19 x 1
6mm

G 09 x 4
M6x10x20





EE

OLULINE! TUTVUGE PÕHJALIKULT JA SÄILITAGE EDASPIDISEKS KASUTAMISEKS KOKKUPANEK:

Narivoodile tuleb paigaldada neli turvapiiret ja redel või platvorm ülavoodi jaoks. Toode vastab Euroopa ohutuse ja vastupidavuse standardile EN 747:2012 +A1:2015.

MADRATS:

Tootele sobivad madratsid mõõtmetega 90 x 200 cm; 140x200cm. Madratsi pealispind ei tohi ulatuda kõrgemale kui märk redelil või turvapiirdel. Madratsi lubatud maksimaalne paksus on 140 mm. Kui soovite kasutada paksemat madratsit, tuleb paigaldada lisa-turvapiire.

TÄHTIS:

Nari ega kõrget voodit ei ole lubatud kasutada juhul, kui mõni selle koostisosa on puudu või purunenud. Nari ega kõrge voodi ülavoodi ei sobi alla kuue-aastastele lastele, sest võimalik kukkumine võib põhjustada vigastusi, samuti võib laps voodi ja seina vahele kinni jääda. Raskete vigastuste riski ärahoidmiseks peab ülavoodi turvapiirde ja seina vahele jääv vaba ruum olema alla 7,5 cm või üle 23 cm. Jälgige, et lapsed ei kägistaks end narile või kõrgele voodile kinnitatud köite, nõõride, juhtmete, laste rakmete või rihmadega.

NATURAALNE MÖÖBEL:

Antud mööbel on valmistatud aeglaselt kasvanud Põhja-Euroopa hariliku männi puust, mis on heade mehhaaniliste omaduste tõttu väärtuslik tarbepuit. Puidule on iseloomulikud väikesed ja suured oksad, praod jne.

Männipuidus on keskmiselt 4,8% vaiku ja sellel on head säilivusomadused, kuid puidule iseomaselt muutuvad valgete toonidega viimistletud mööblil oksakohad tihti aja möödudes päikese käes kollaseks. Kuna me soovime pakkuda üksnes loodussõbralikku mööblit, siis ei ole me seda protsessi keemiliste vahenditega peatanud. Seega peate arvestama, et aja jooksul muudab mööbel oma esialgset värvi ning oksakohad hakkavad esile paistma. See on puidu loomulik protsess ja näitab üksnes seda, et see on valmistatud võimalikult looduslähedaseid materjale kasutades. See ei ole märk, et toode oleks praak ja allub reklamatsiooni esitamisele vaid pigem seda, et olete soetanud väga loodussõbraliku toote, mida ei ole keemiliselt töödeldud.

PUHASTAMINE ja HOOLDUS:

Puhastage niiske riidega, raskesti eemalduva mustuse korral kasutage seebist käsna. Vältige lahusteid ja lahjendeid. Kõiki krube ja polte tuleb aeg-ajalt uuesti nõuetekohaselt pingutada, et tagada ühenduste piisav kinnitus.

Soovime, et teil oleks palju rõõmu soetatud mööblist!

GB

IMPORTANT! PLEASE READ CAREFULLY AND RETAIN FOR FUTURE REFERENCE

ASSEMBLY:

Four safety barriers and a ladder or a platform for the upper bed must be installed on the bunk bed. The product complies with the European Safety and Durability Standard **EN 747:2012 +A1:2015**

MATTRESS:

The product requires mattresses sized 90 x 200 cm; 140x200cm. The surface of the mattress must not be higher than the marking on the ladder or on safety barrier. Its maximum thickness allowed is 140 mm. If you wish to use a thicker mattress, an additional safety barrier must be installed.

IMPORTANT:

It is not allowed to use bunk beds or high beds if any structural part is missing or broken. High beds and the upper bed of bunk beds are not suitable for children under six years due to the risk of injury from falling. The child can also be trapped between the bed and the wall. To avoid the risk of serious injury the distance between the top safety barrier and the wall shall not exceed 75 mm or shall be more than 230 mm. Make sure that children do not strangle in items, such as ropes, strings, cords, harnesses and belts attached to or hung on a bunk bed/ high bed.

MAINTENANCE PRESCRIPTION:

This furniture is made from slow-growing pine. This natural, high quality and environmentally friendly raw material has many irregularities such as tiny hair-thin cracks, small and large knots, colour differences and the tension in the wood. These are specific features that are not completely removed by the woodwork and these are the signs of authenticity by what you can see that the trees have grown in the forest for decades. Since we want to offer environmentally friendly furniture we use no wax to change the process chemically. Depending on the daylight and the sun the furniture can turn darker and uneven in color after half a year to a year and a half. In white lacquered surfaces the knots can become visible because the paint we use is natural basis manufactured. This process is a testimony to the authenticity of the product and does not constitute a valid reason for filing a complaint.

MAINTENANCE INSTRUCTION:

Cleaning with a wet cloth, use a sponge with soap to remove obstinate dirt. Avoid solvents and dilutions. Screws and bolts should be retightened from time to time to keep the product tight and stable.

We wish you lots of fun with your new furniture (s)!

NL GEBRUIKSAANWIJZING

BELANGRIJK – AANDACHTIG LEZEN – BEWAREN VOOR LATERE NASLAG

1. Gebruik het op de montagehandleiding aangegeven gereedschap en volg de assemblage instructies.
2. Alle bevestigingsmiddelen van de assemblage moeten behoorlijk zijn vastgedraaid, regelmatig worden gecontroleerd en zonodig opnieuw worden aangedraaid.
3. De plaatsing en de wijze van toegang tot het bed zijn op de montagehandleiding aangegeven.
4. Houd u aan de maximale matrasdikte, zie de markering op de montagehandleiding.
5. Aanbevolen matrasdikte: maximum 1980 mm x 880 mm x 150 mm.
6. Het hoge bed moet niet gebruikt worden, wanneer een deel van de structuur ontbreekt of kapot is.
7. Hoge bedden zijn niet geschikt voor kinderen onder de 6 jaar, vanwege het gevaar van Verwondingen door vallen.
8. Wees voorzichtig met dingen als koorden, touwtjes, snoeren, tuigjes en gordels die vastgemaakt zijn aan een hoog bed, om te voorkomen dat kinderen gekeeld worden en stikken.
9. Waarschuwing «Kinderen kunnen klem raken tussen het bed en de muur. Om ernstige Verwondingen te voorkomen, moet de afstand tussen de bovenste veiligheidsstang en de muur niet meer zijn dan 75 mm of minstens 230 mm»
10. Voldoet aan de Europese norm **EN 747:2012 +A1:2015**
11. Laat kinderen nooit alleen zonder minimale bewaking
12. Verbied woeste spellen in en onder een verhoogd bed.
13. Er mag zich maar één persoon tegelijk in het hoge bed bevinden.
14. Laat kinderen niet wippen of springen in of onder het hoge bed.
15. Gebruik altijd de ladder om in en uit het hoge bed te klimmen.
16. Vervang de originele stukken niet door namaak. Betrek de vervangende onderdelen van uw leverancier of van de fabrikant.
17. Het gebruik van een nachtlampje kan kinderen in een verhoogd bed een veilig gevoel geven.

ONDERHOUDSVOORSCHRIFT

Deze meubelen zijn uit langzaam groeiende dennen vervaardigd. Kenmerken van deze natuurlijke, hoogstaande en milieuvriendelijke grondstof zijn de vele onregelmatigheden, zoals minuscule haardunne scheurtjes, kleine en grote knoesten, kleurverschillen en de spanning in het hout. Specifieke kenmerken die door de houtbewerking niet volledig verwijderd kunnen worden. Aan deze tekenen van echtheid kunt u aflezen dat de door ons gebruikte bomen tientallen jaren in de bossen zijn gegroeid. Enkele knoesten worden door een stuk kernhout (hout uit het hart van een boom) vervangen, wij gebruiken hiervoor geen wax.

Heeft u voor blank grenen gekozen, dan zijn de meubelen licht en gelijkmatig van kleur. Al naar gelang de invloed van het daglicht en de zon worden de meubelen na een half jaar tot anderhalf jaar donkerder en ongelijkmatiger van kleur. Bij wit gelakte oppervlakten kunnen de knoesten zichtbaar worden. Het kan voorkomen dat er een kleine hoeveelheid hars uit het hout vloeit, omdat de lakkleuren op natuurlijke basis zijn vervaardigd. Dit proces getuigt van de echtheid van het product en vormt geen gegronde reden voor het indienen van een klacht.

Reiniging en onderhoud:

Blank gelakte en wit gelakte oppervlakten:

Reinigen met lauwwarm water, eventueel met mild zeepwater (groene zeep).

Wij wensen u heel veel plezier met uw nieuwe meubel(en)!

SE

VIKTIGT! Läs omsorgsfullt och Spara för framtida bruk!

MONTERING:

Fyra skyddskanter och en stege eller en skydds plattform för den övre sängen måste vara monterat på våningssängen. Produkten uppfyller Europeiska Säkerhet och hållbarhets standarden **EN 747:2012 +A1:2015**

MADRASS:

Produkten kräver madrasser i storlek 90 x 200 cm; 140x200cm. Höjden på madrassen får inte vara högre än markeringen på stegen eller skyddskanten. Madrassens tjocklek får högst vara 140 mm. Om du vill använda en tjockare madrass, måste ett extra skyddsräcke monteras.

VIKTIGT:

Det är inte tillåtet att använda våningssäng eller höga sängar om någon viktig del saknas eller är trasig. Höga sängar och den övre sängen på våningssängar är inte lämpliga för barn under sex år på grund av risken för personskador genom fall. Barnet kan också fastna mellan sängen och väggen. För att undvika risken för allvarliga skador får avståndet mellan toppen på skyddsräcke och vägg inte överstiga 75 mm eller vara mer än 230 mm. Se till att barn inte har tillgång, till exempel rep, snoddar, band, remmar och bälten som fästs eller hängs på en brits.

FÖRESKRIFTER FÖR UNDERHÅLL

Den här möbeln är gjord av långsamtväxande furu. Detta naturliga, högkvalitativa och miljövänliga råmaterial har många oregelbundenheter som små tunna sprickor, små och stora kvistar, färgskiftningar och spänningar i träet. Detta är ett fenomen som inte helt försvinner av att träet bearbetas och som kännetecknar träd som fått växa till sig i decennier. Eftersom vi vill erbjuda miljövänliga möbler använder vi inte vax för att döda dessa processer på kemisk väg. Beroende på dagsljus och sol kan möbeln mörkna och färgen bli något ojämn efter mellan sex månader och ett och ett halvt år. På vitlackerade ytor kan kvistar bli synliga eftersom färgen vi använder är miljövänlig. Dessa processer är ett bevis på produktens äkthet och är inte en giltig orsak till reklamation.

UNDERHÅLLSINSTRUKTION: Rengöring sker med en blöt trasa, använd en svamp med tvål för att ta bort envis smuts. Undvik lösnings och förtunningsmedel. Skruvar och bultar bör efterdras då och då för att produkten skall behålla sin stabilitet.

Vi önskar mycket nöje med Er nya möbel (er)!

FI**TÄRKEÄ! TUTUSTU JA SÄILYTÄ MYÖHEMPÄÄ KÄYTTÖÄ VARTEN
KOKOAMINEN:**

Kerrossänkyyn on asennettava neljä turvalaitaa ja tikkaat tai korote yläpetiä varten. Tuote täyttää Euroopan turvallisuus ja kestävyys standardin **EN 747:2012 +A1:2015**

PATJA:

Tuotteeseen sopivat patjat kooltaan 90 x 200 cm; 140x200cm. Patjan päällyspinta ei saa olla korkeammalla kun merkki tikkailla tai turvalaitalla. Patjan sallittu paksuus on 140 mm. Jos haluat käyttää korkeammat patjaa, on asennettava lisäturvalaita.

TÄRKEÄÄ:

Kerrossänkyä eikä korkeaa sänkyä ei saa käyttää, jos jokin osa puuttuu tai on vaurioutunut. Kerrossänkyyn eikä parvisänkyyn yläpeti ei sovi alle kuude-vuotiaille lapsille, koska mahdollinen kaatuminen voi aiheuttaa vammoja, myös voi lapsi jäädä sängyn ja seinän väliin. Vakavien vammojen riskin estämiseksi on pakko tarkistaa, että seinän ja yläpetin turvalaidan välillä oleva tila on pienempi kun 7,5 cm tai yli 23cm. Varmista, että lapset ei kuristais itseä kerrossänkyyn tai korkeaan sänkyyn kiinnitetyillä köysillä, naruilla, johtoilla, lasten valjailla tai rihmoilla.

TIETOA:

Tämä huonekalu on tehty hitaasti kasvavasta männystä. Tässä luonnollisessa, korkealaatuisessa ja ympäristöystävällisessä raaka-aineessa on monia epäsäännöllisyyksiä, kuten pieniä halkeamia, värieroja ja pieniä sekä isoja oksakohtia. Nämä ovat vuosikymmeniä metsässä kasvaneiden puiden ominaisuuksia ja merkkejä aitoudesta, joita ei poisteta valmistusvaiheessa kokonaan. Koska haluamme tarjota ympäristöystävällisiä huonekaluja, emme käytä kemikaalista vahaa.

Auringonvalosta riippuen huonekalu saattaa muuttua tummemmaksi tai epätasaisen väriseksi puolen vuoden-puolentoista vuoden kuluessa. Valkoiseksi lakatuissa pinnoissa oksakohdat saattavat muuttua näkyviksi, koska käytämme luonnollisesti valmistettua maalia. Kyseinen prosessi on todiste tuotteen aitoudesta eikä oikeuta valituksen tekoon.

HUOLTO-OHJEET: Puhdistus kostealla liinalla, käytä pesusientä saippualla poistaaksesi pinttyneen lian. Vältä liuottimia ja laimenteita. Ruuvit ja pultit tulisi kiristää ajoittain tuotteen pitämiseksi tukevana.

Toivotamme teille iloisia hetkiä uuden huonekalun parissa!

FR**MONTAGE :**

Le lit en hauteur doit être monté avec quatre barrières de sécurité ainsi que une échelle ou une plateforme. Ce produit est conforme aux normes européennes de sécurité EN 747 :2012 + A1 :2015

MATELAS :

Ce produit nécessite l'usage d'un matelas 90 x 200 cm; 140x200cm.. La surface du matelas ne doit pas dépasser en hauteur le repère présent sur l'échelle ou sur la barrière de sécurité. L'épaisseur maximale du matelas est de 140 mm. Pour utiliser un matelas plus épais, il est impératif de monter une barrière de sécurité supplémentaire.

IMPORTANT :

Ne pas utiliser le lit haut ou les lits superposés si la moindre pièce structurelle est manquante ou cassée. Les lits hauts et lits superposés ne conviennent pas aux enfants de moins de 6 ans en raison des risques de chute et dommages corporels. L'enfant peut également se blesser gravement en restant coincé entre le lit et le mur. Pour éviter ce risque, la distance entre la barrière supérieure et le mur doit être inférieure à 75mm ou supérieure à 230mm. Toujours s'assurer que l'enfant ne risque pas de s'étrangler avec des cordes, ficelles, harnais ou ceintures attachés à ou posés sur le lit haut.

NOTE SUR L'ENTRETIEN

Ce mobilier est fabriqué en pin à croissance lente. Ce matériau brut, naturel, qualitatif et écologique peut comporter des irrégularités telles que des fissures très fines (de la largeur d'un cheveu), des nœuds de différentes tailles, des différences de couleur et de tension dans le bois. Ces caractéristiques particulières restent partiellement visibles malgré l'usinage du bois et constituent une preuve d'authenticité témoignant de la croissance lente des arbres pendant des décennies. En raison de notre parti-priis écologique, nous n'utilisons pas de traitement chimique. Selon l'exposition à la lumière du jour et au soleil, le mobilier peut foncer ou sa couleur peut devenir inégale sous 6 à 18 mois. Sous les surfaces peintes en blanc, des nœuds sont susceptibles de réapparaître car nous n'utilisons que des peintures naturelles. Ces caractéristiques témoignent de l'authenticité des produits et ne constituent pas une raison valable pour demander une prise en charge par le SAV.

INSTRUCTIONS D'ENTRETIEN :

Nettoyer avec un chiffon humide, utiliser une éponge et du savon pour enlever les tâches les plus résistantes. Eviter solvants et produits chimiques. Vis et écrous doivent être resserrés régulièrement pour maintenir la stabilité et la solidité du produit.