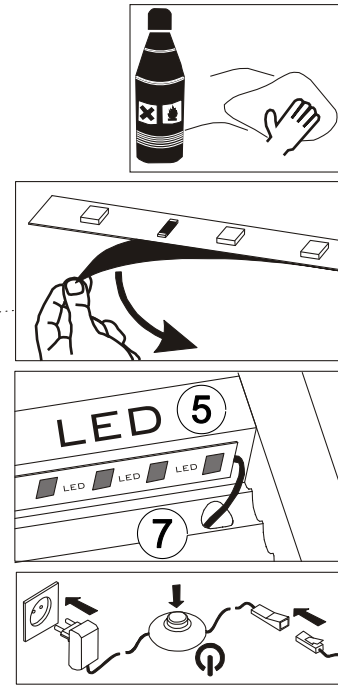
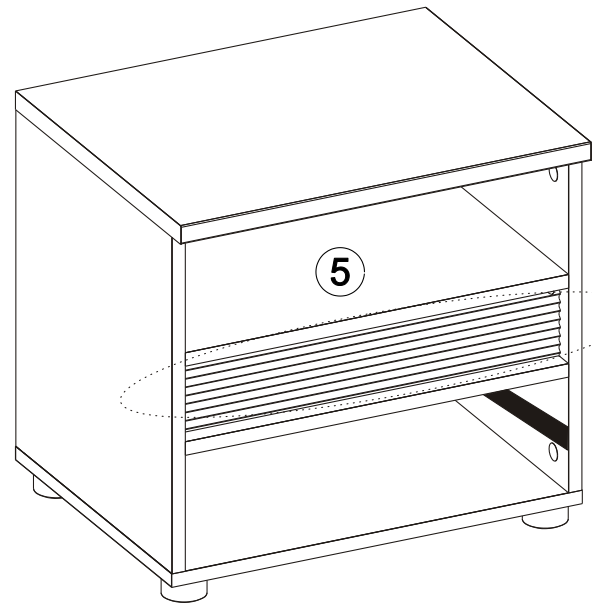
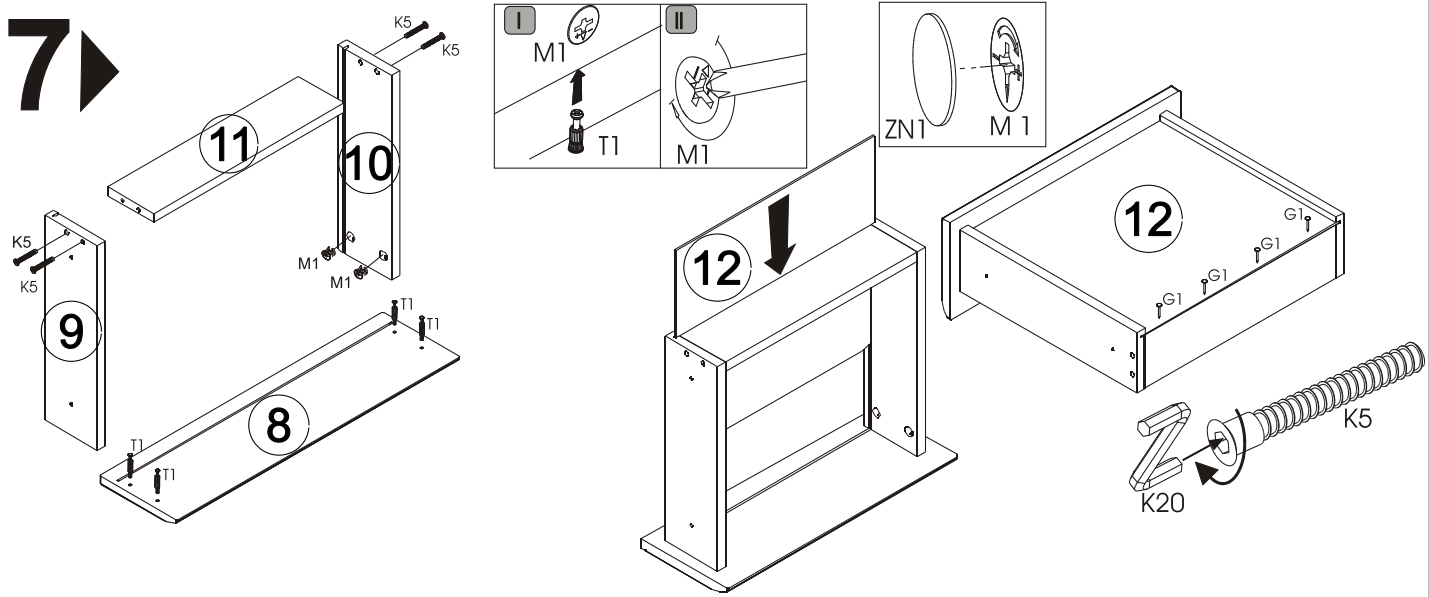


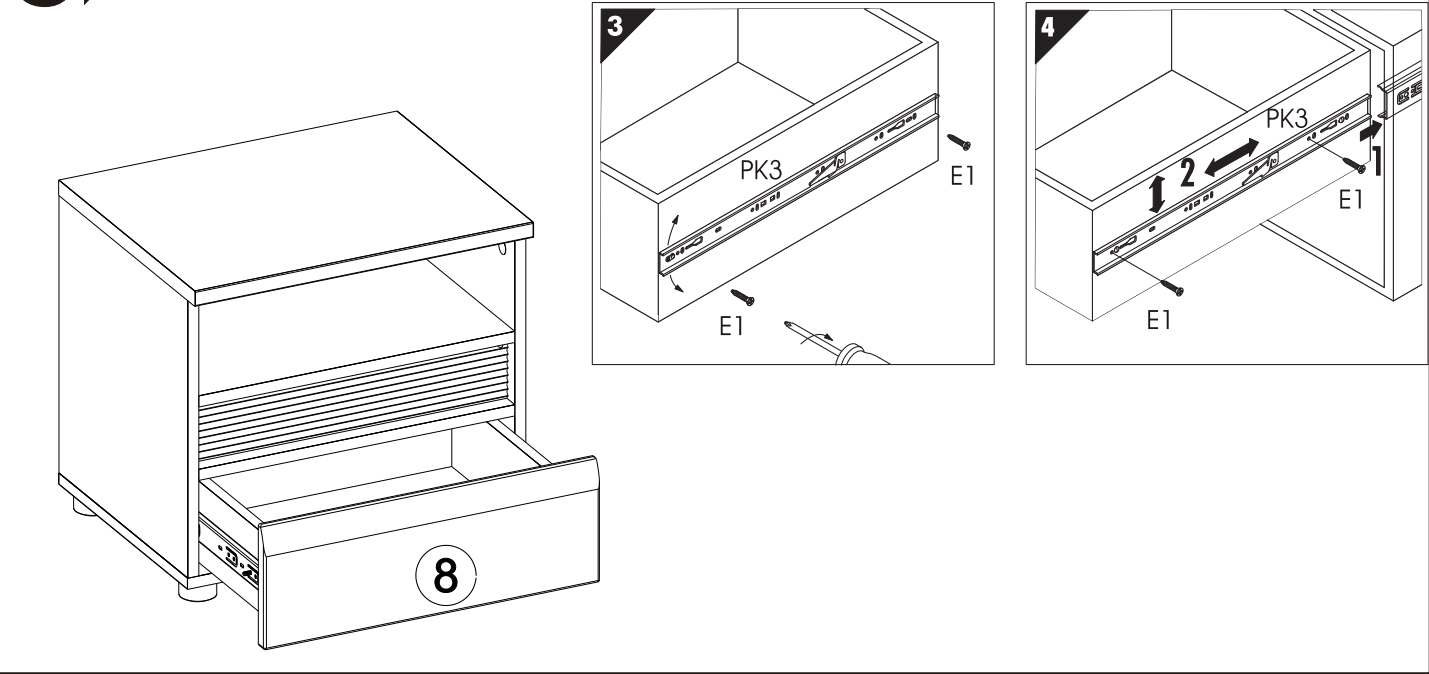
6



7

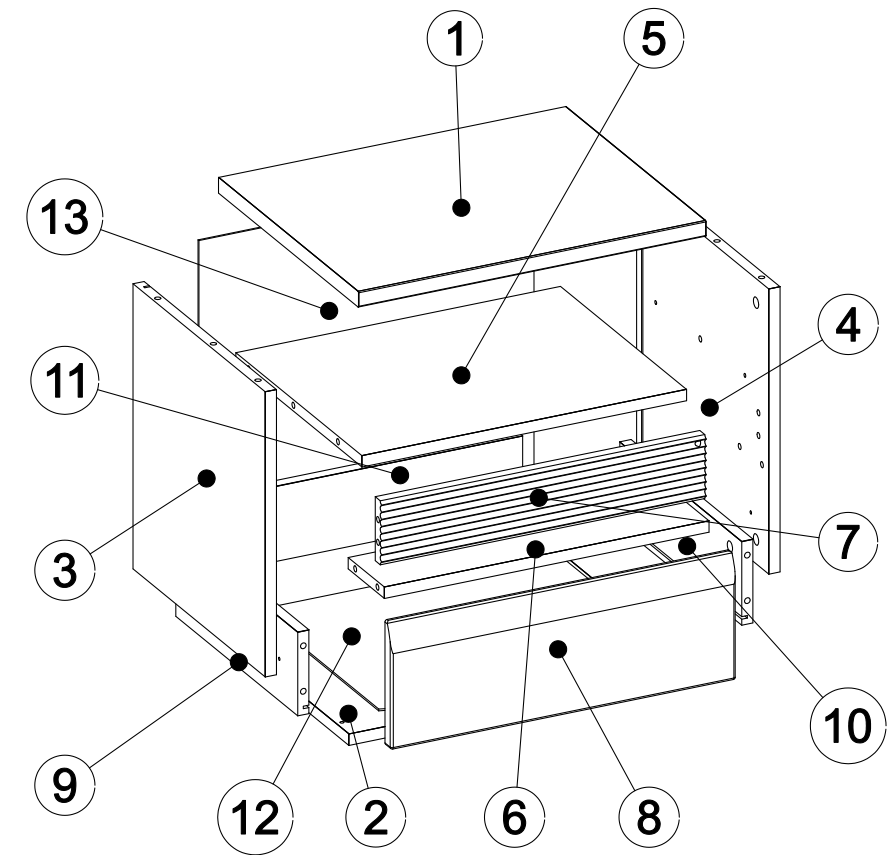
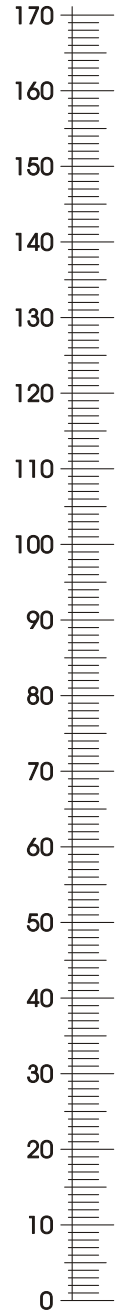
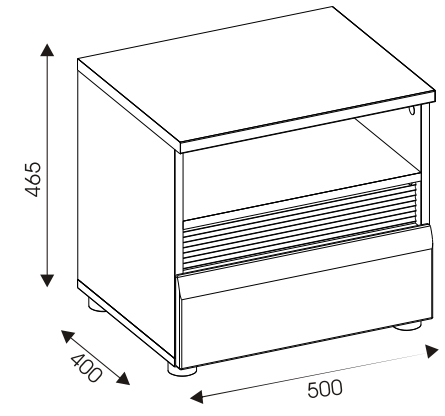
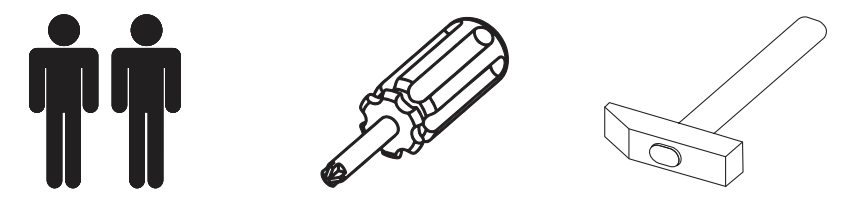


8



N18

- PL Instrukcja montażu
- GB Assembly instructions
- ES Instrucciones de instalación
- FR Instructions de montage
- CZ Montážní návod
- D Montageanleitung
- HU Összeszerelési útmutató
- SK Montážny návod
- RU Инструкции по монтажу
- IT Istruzioni di montaggio
- RO Instrucțiuni de asamblare
- TR Montaj talimatı
- NL Handleiding voor de montage
- UA Інструкція монтажу



13	481x416
12	357x424
11	409x106
10	350x118
9	350x118
8	176x495
7	466x90
6	466x104
5	466x362
4	401x380
3	401x380
2	499x380
1	499x402

