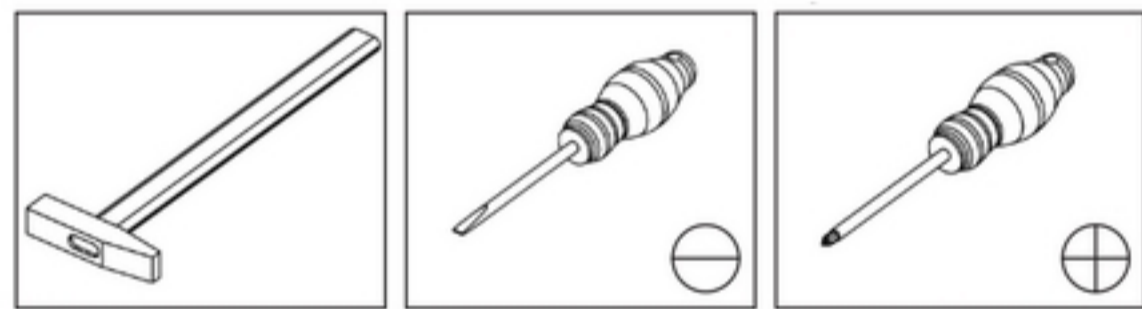
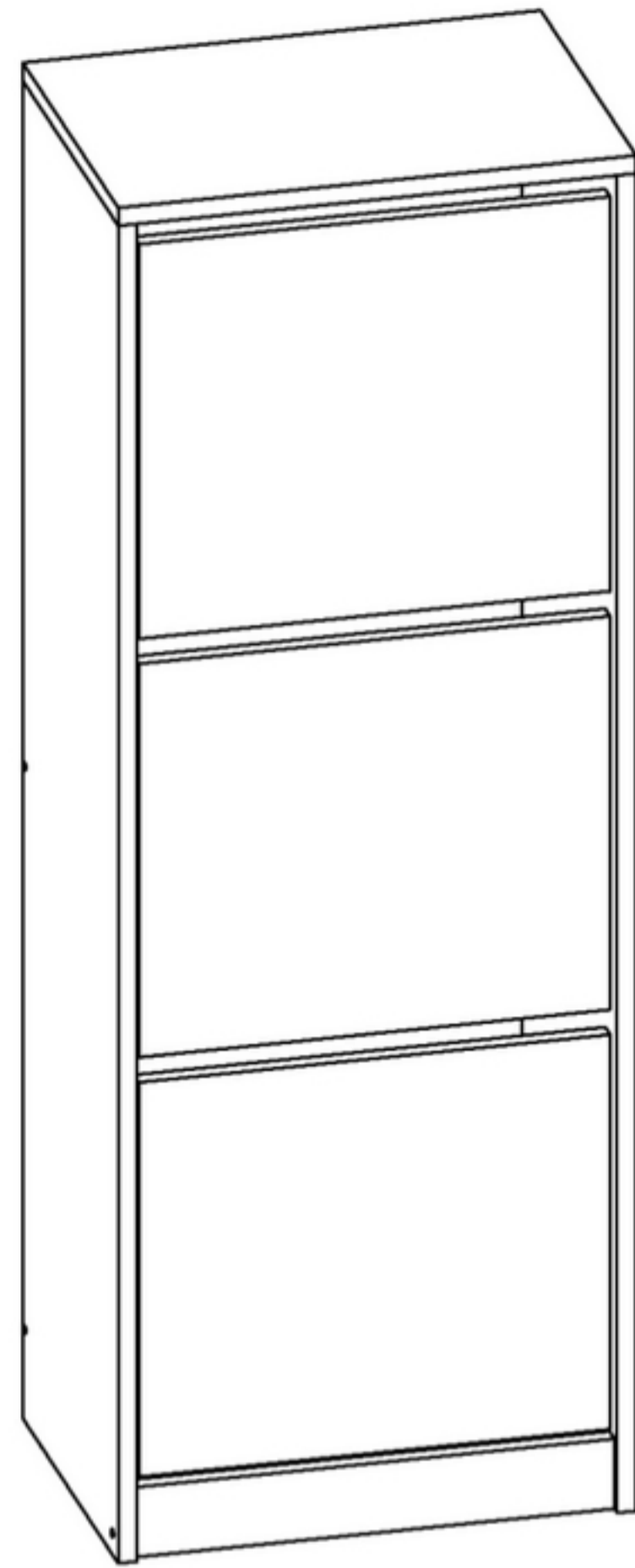


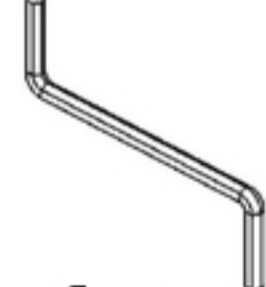

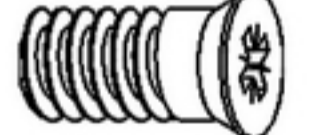


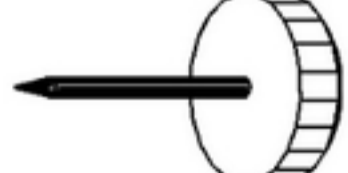

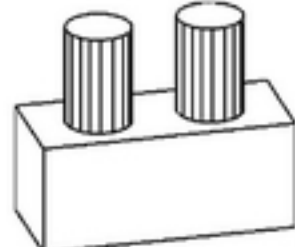
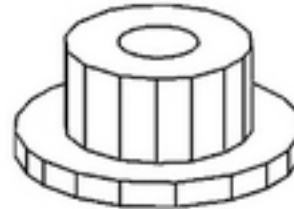
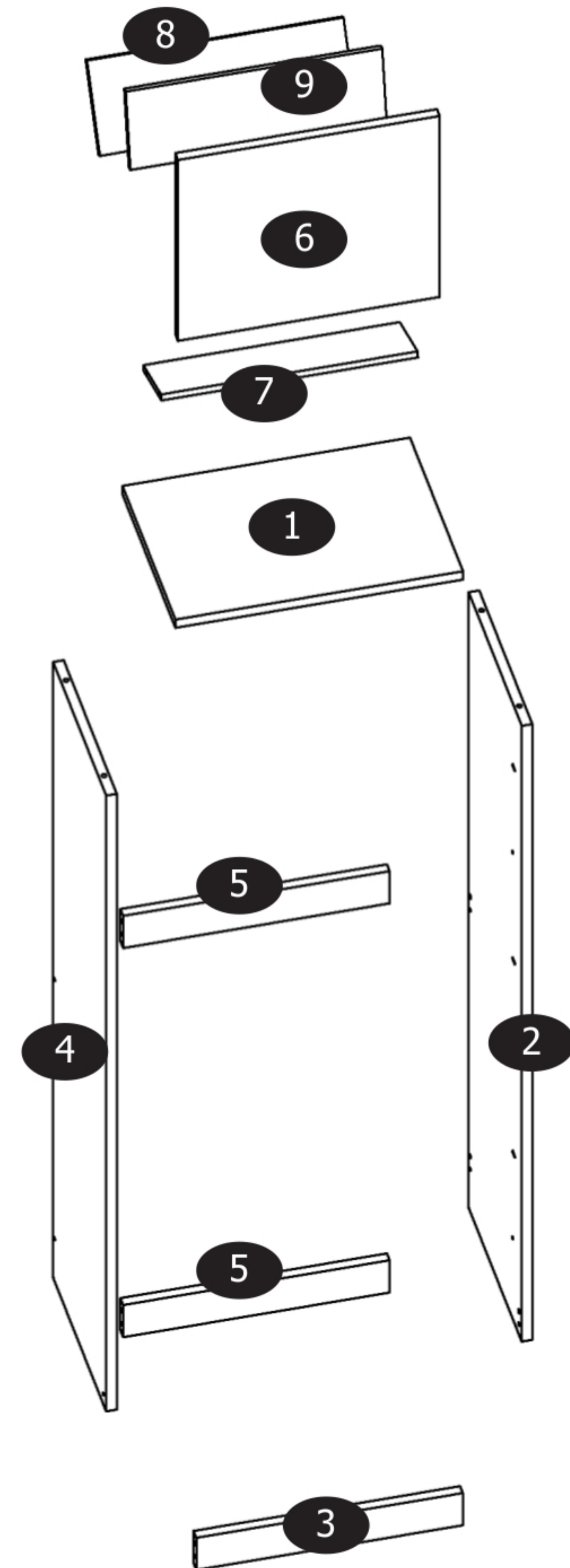


BETSI 3

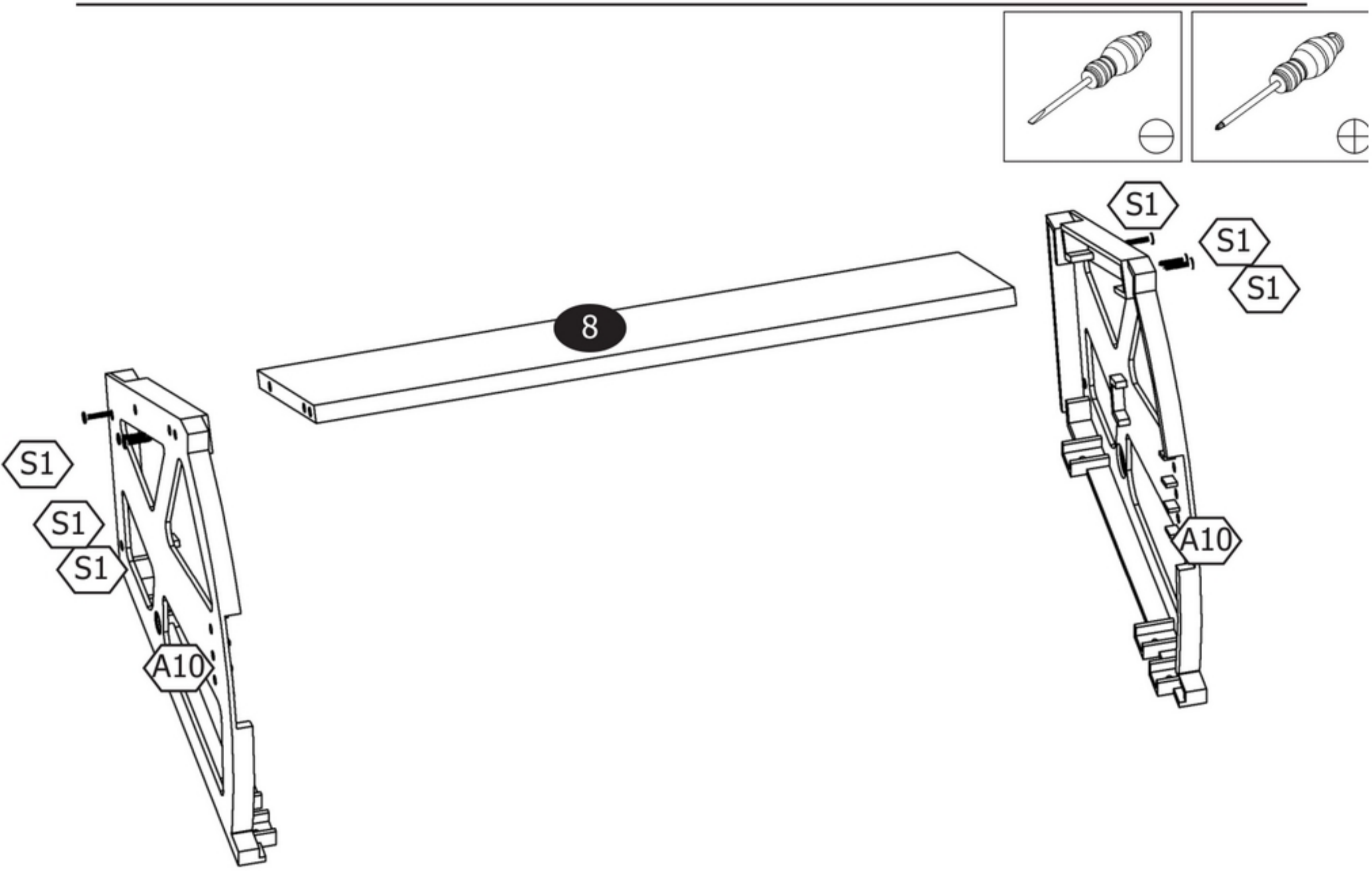


<p>F1</p>  <p>x6</p>	<p>X1</p>  <p>x1</p>	<p>K1</p>  <p>x1</p>
<p>S1</p>  <p>x36 2,5x13mm</p>	<p>S15</p>  <p>x24 6,3x13mm</p>	<p>F6</p>  <p>x6</p>
<p>E1</p>  <p>x10 Ø8mm</p>	<p>T1</p>  <p>x4</p>	<p>A10</p>  <p>x3</p>
<p>A11</p>  <p>x6</p>	<p>A12</p>  <p>x6</p>	

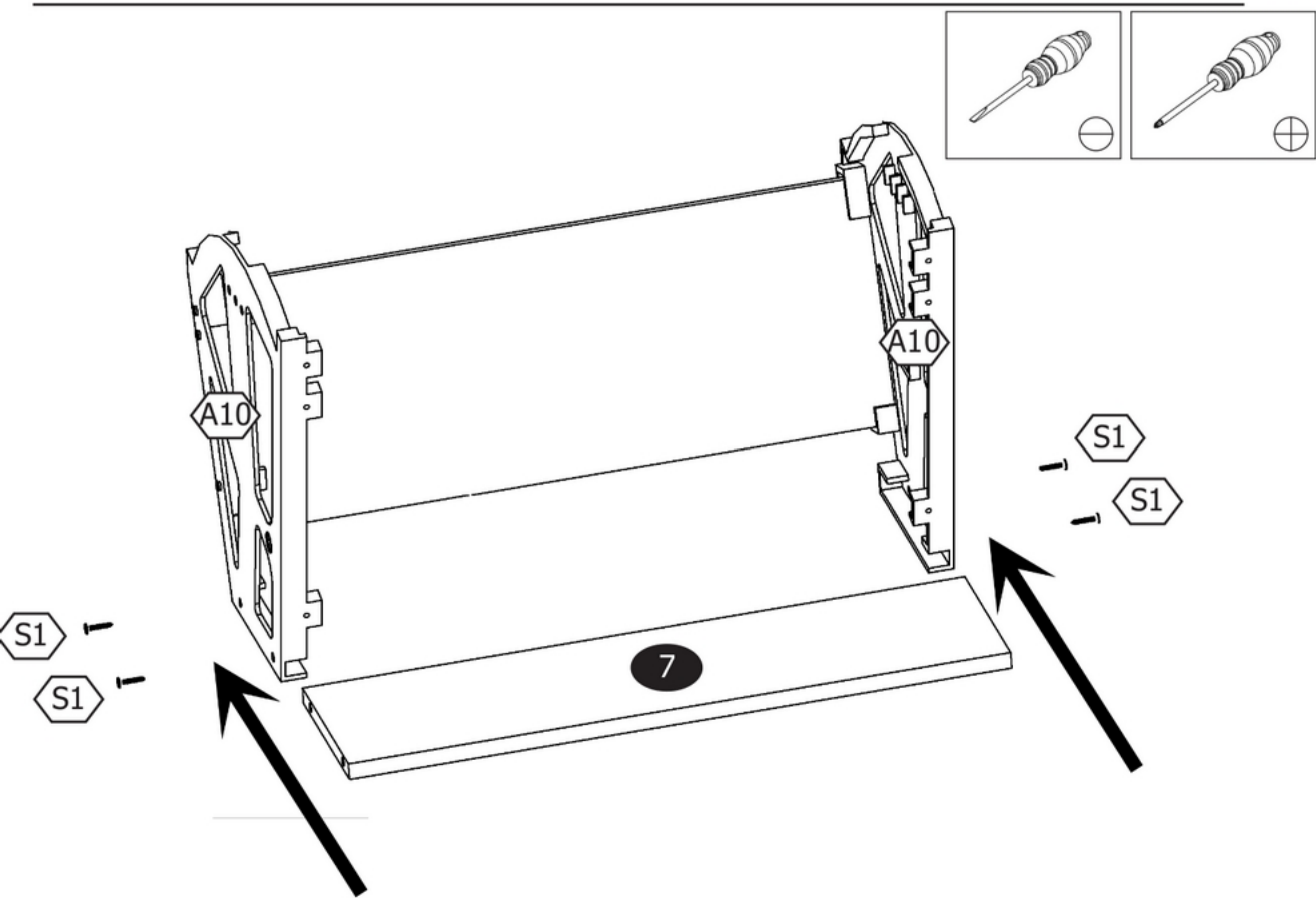
- 1 x1**
- 2 x1**
- 3 x1**
- 4 x1**
- 5 x2**
- 6 x3**
- 7 x3**
- 8 x3**
- 9 x3**



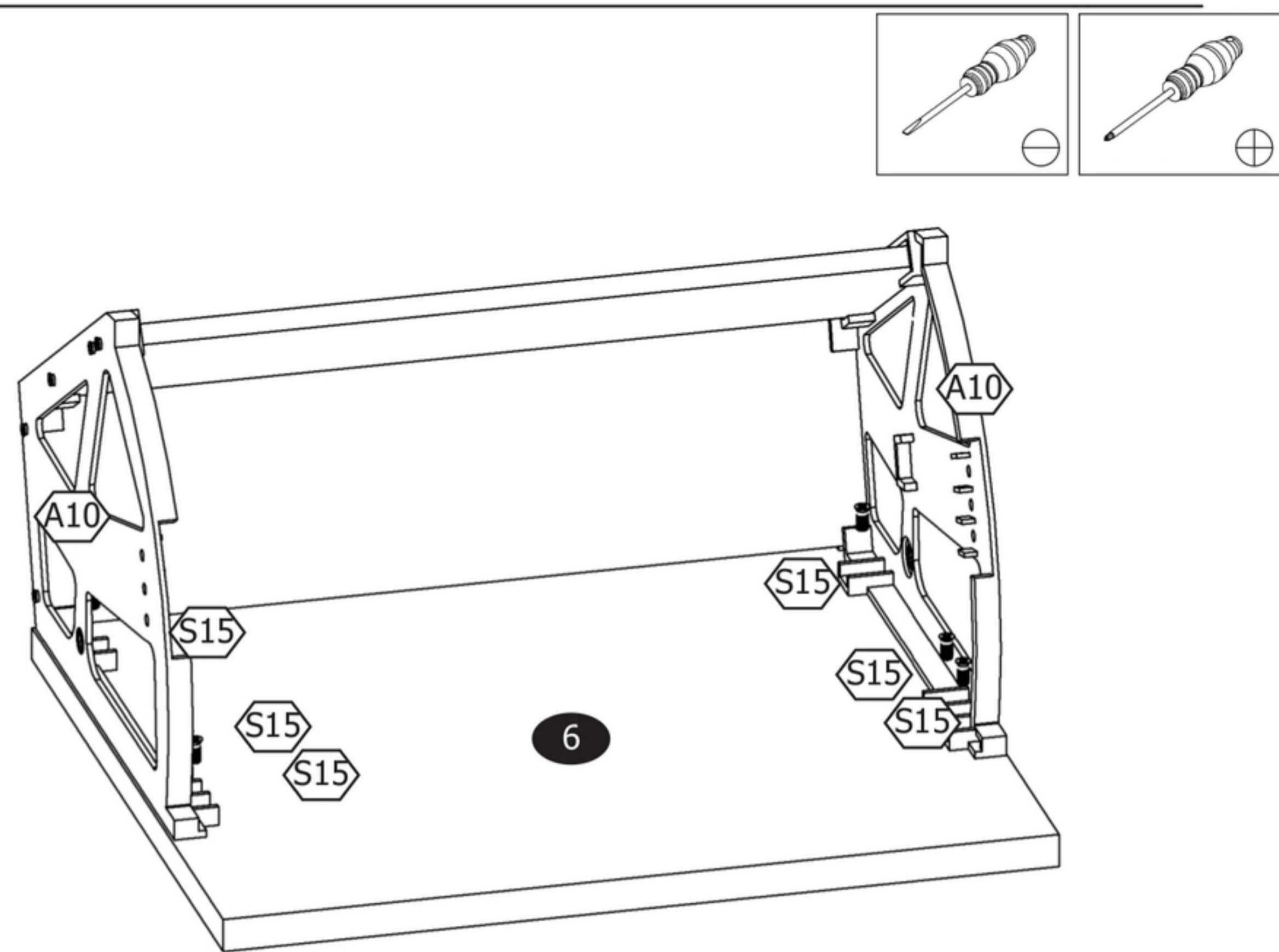
1



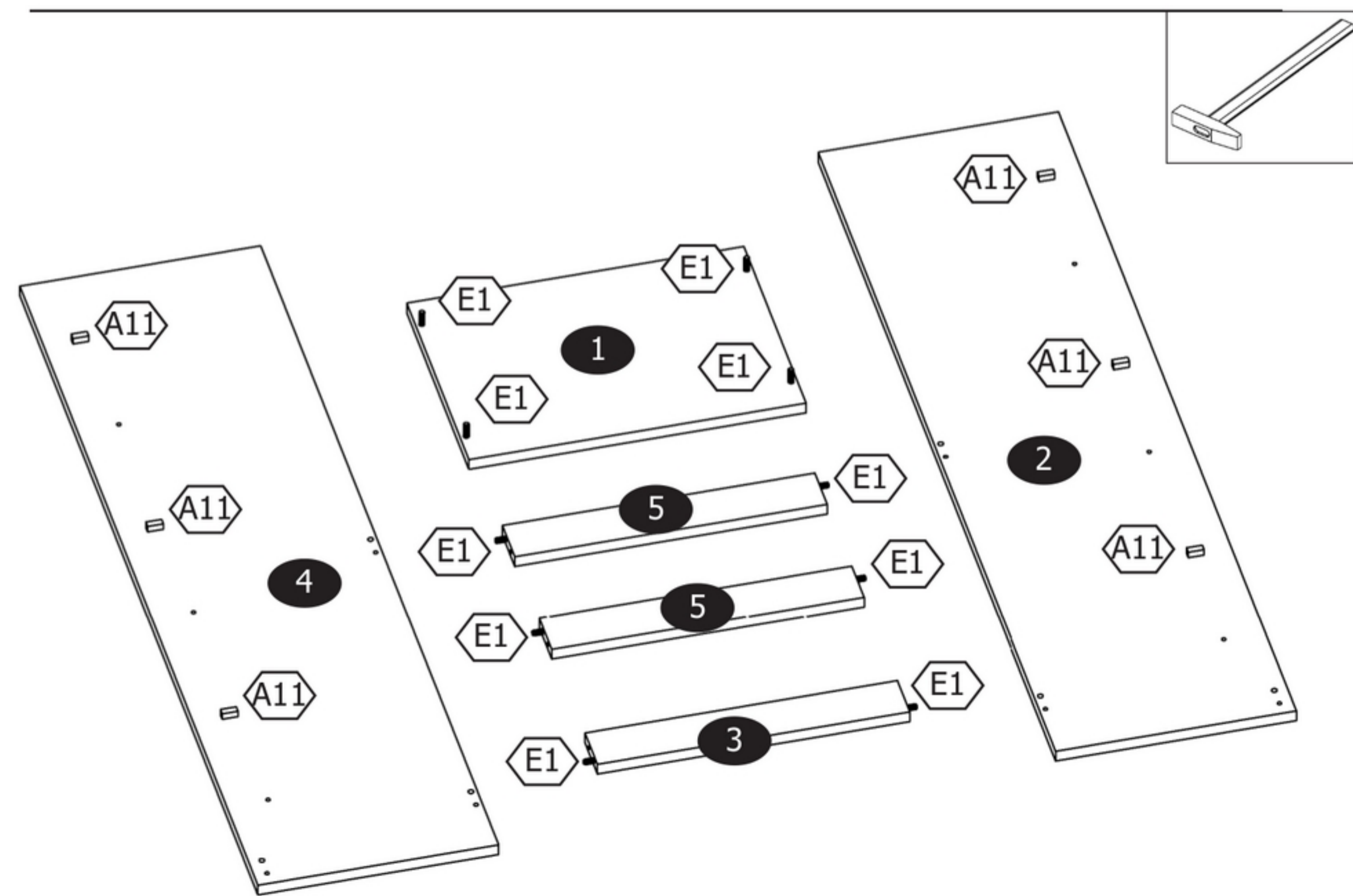
2



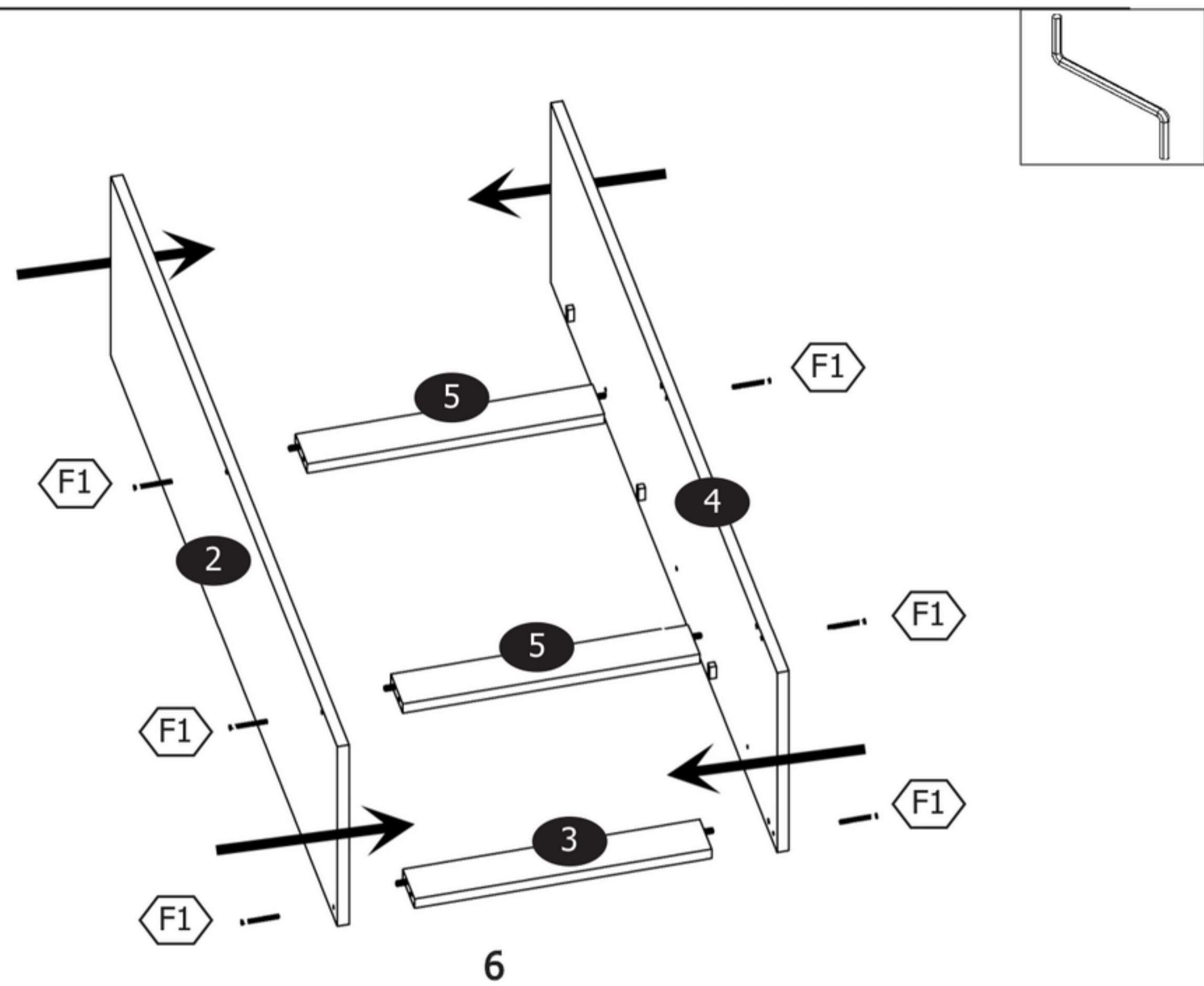
3



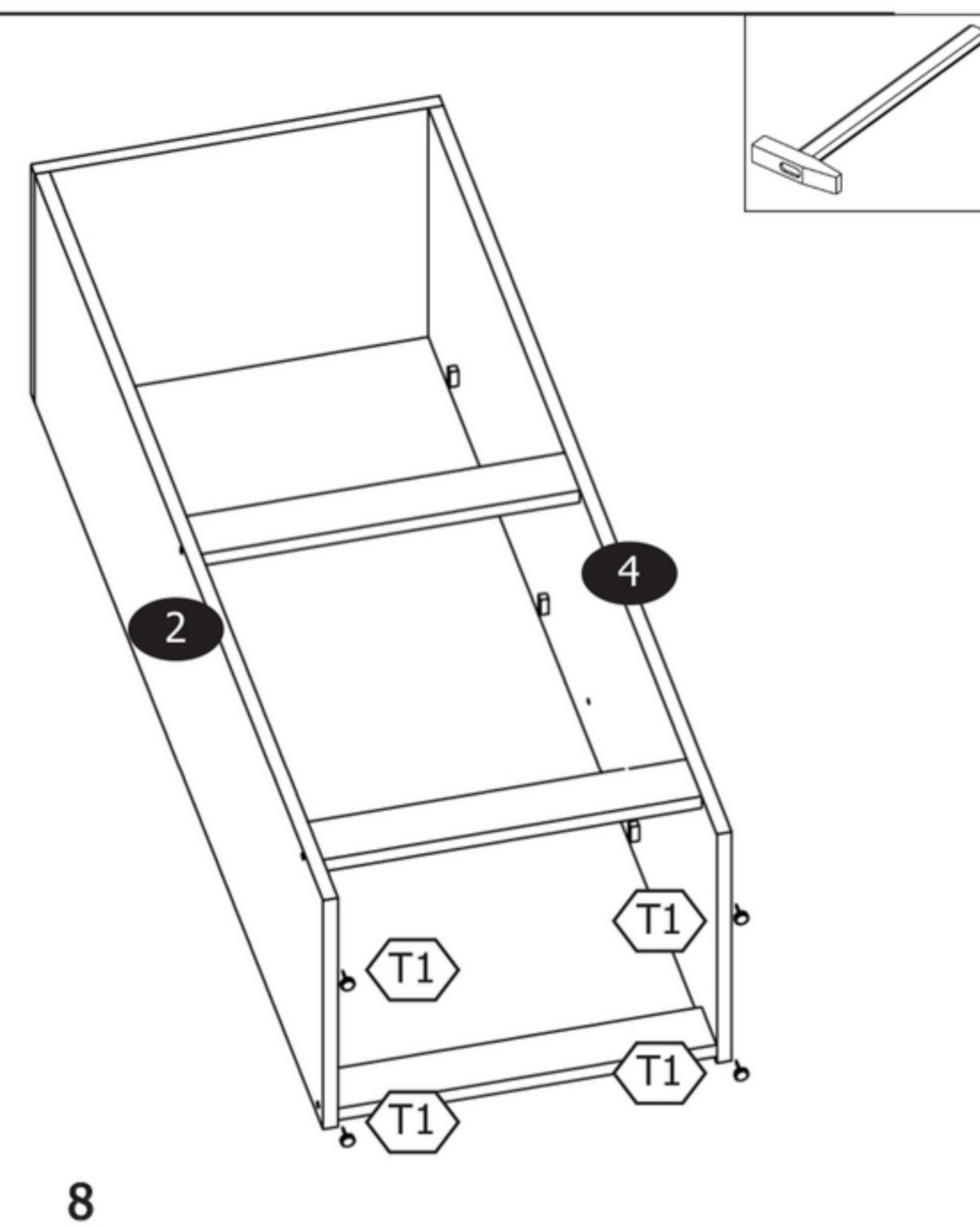
4



5

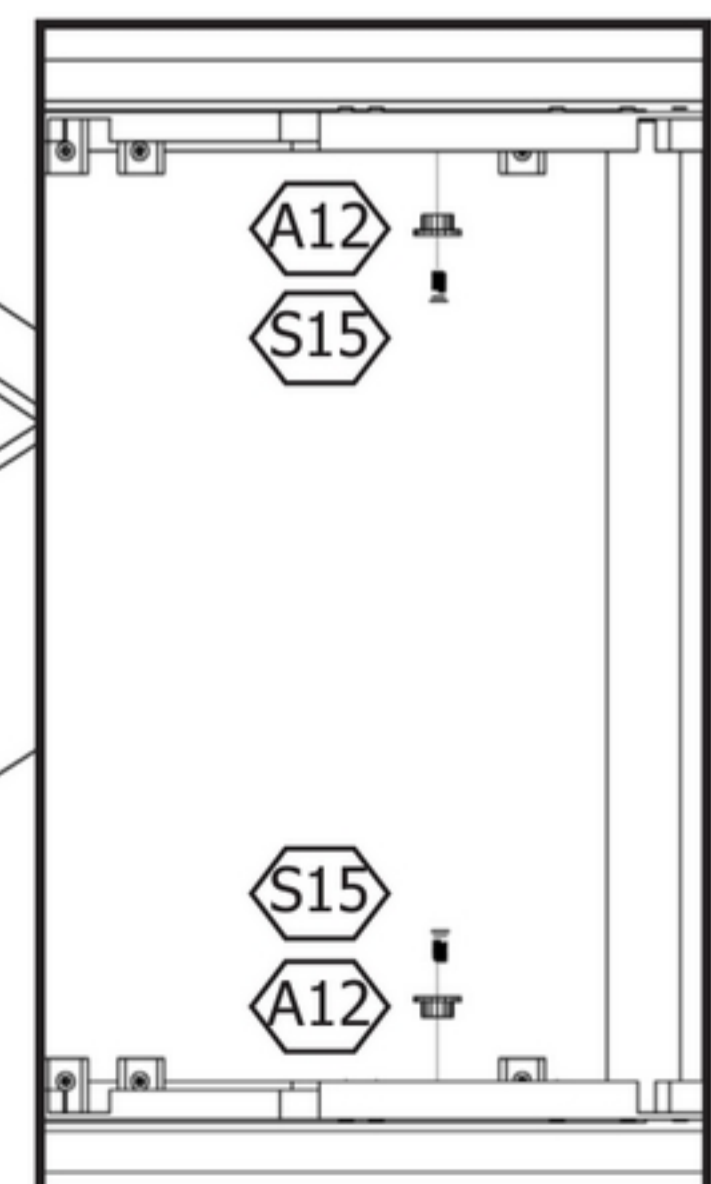
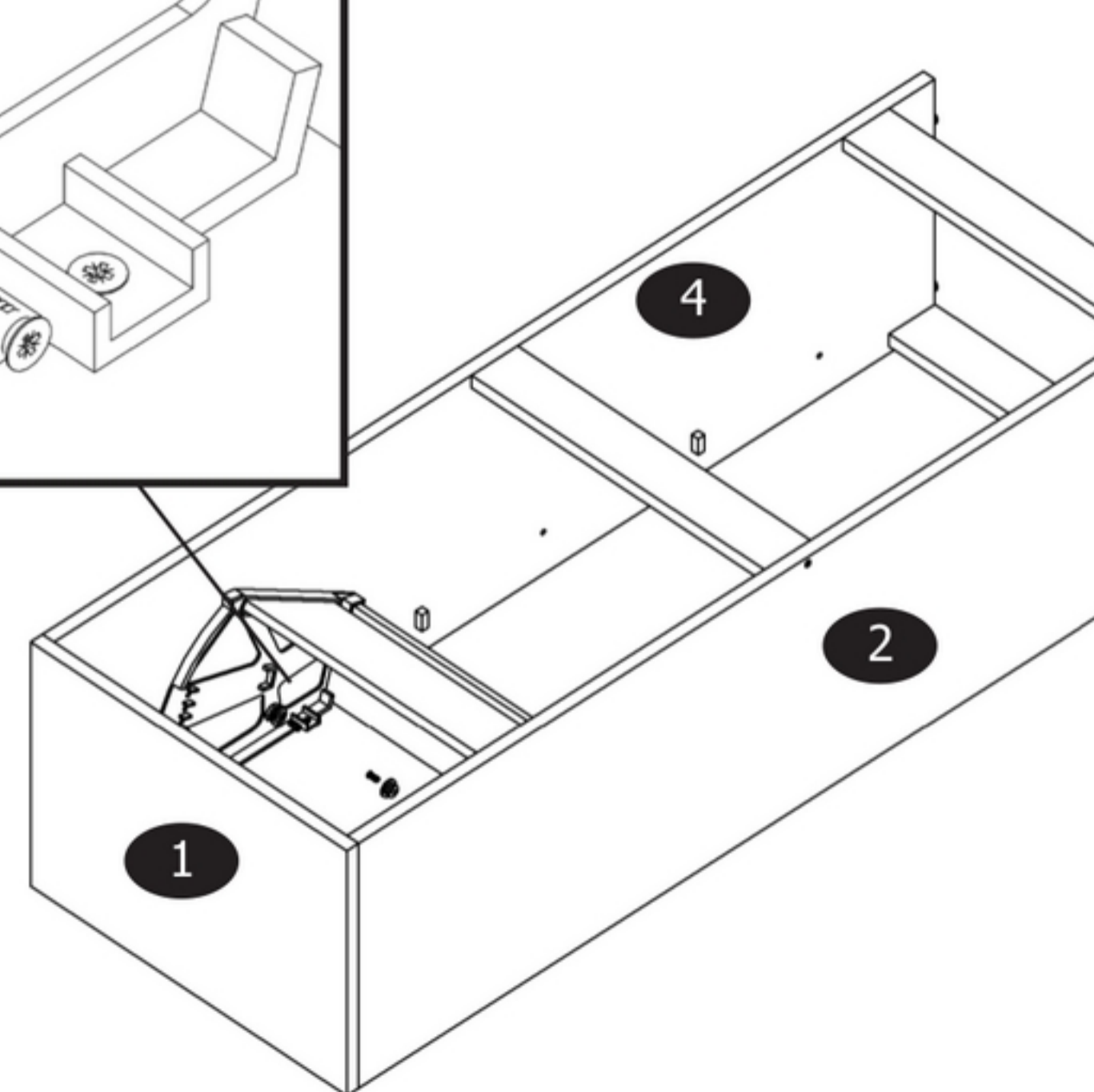
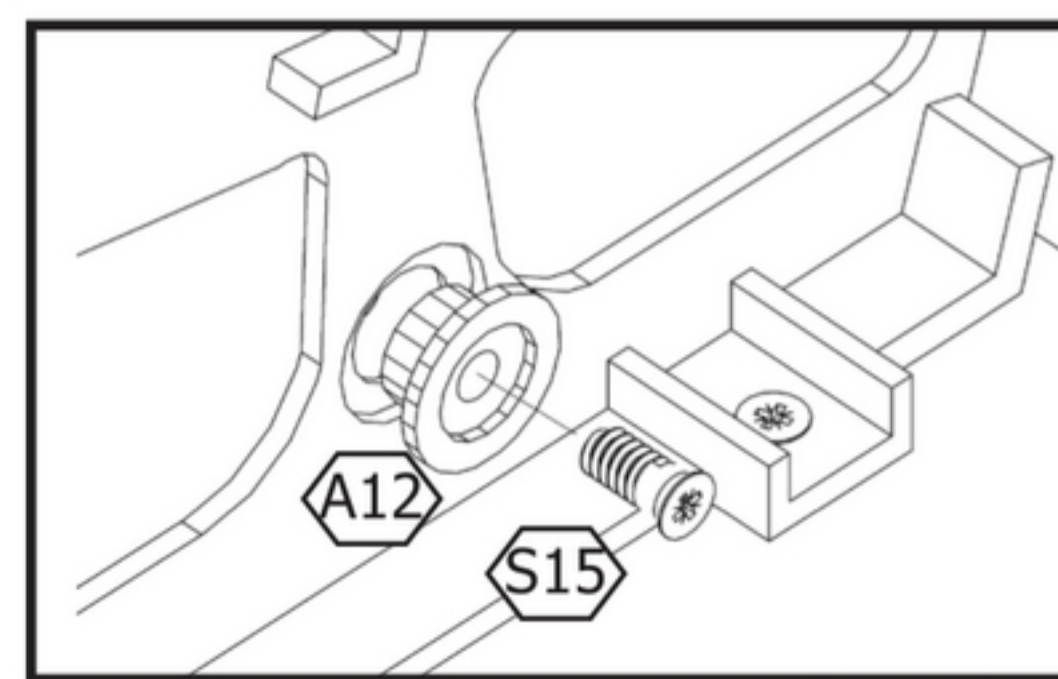
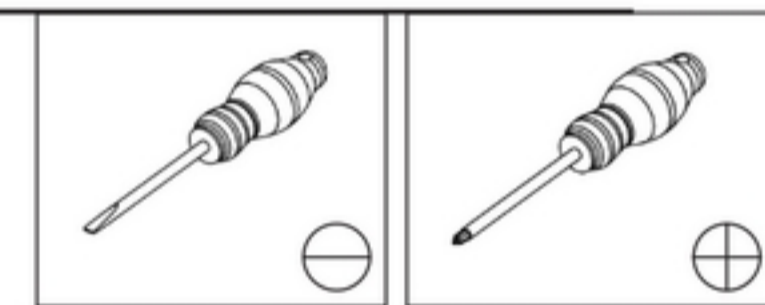
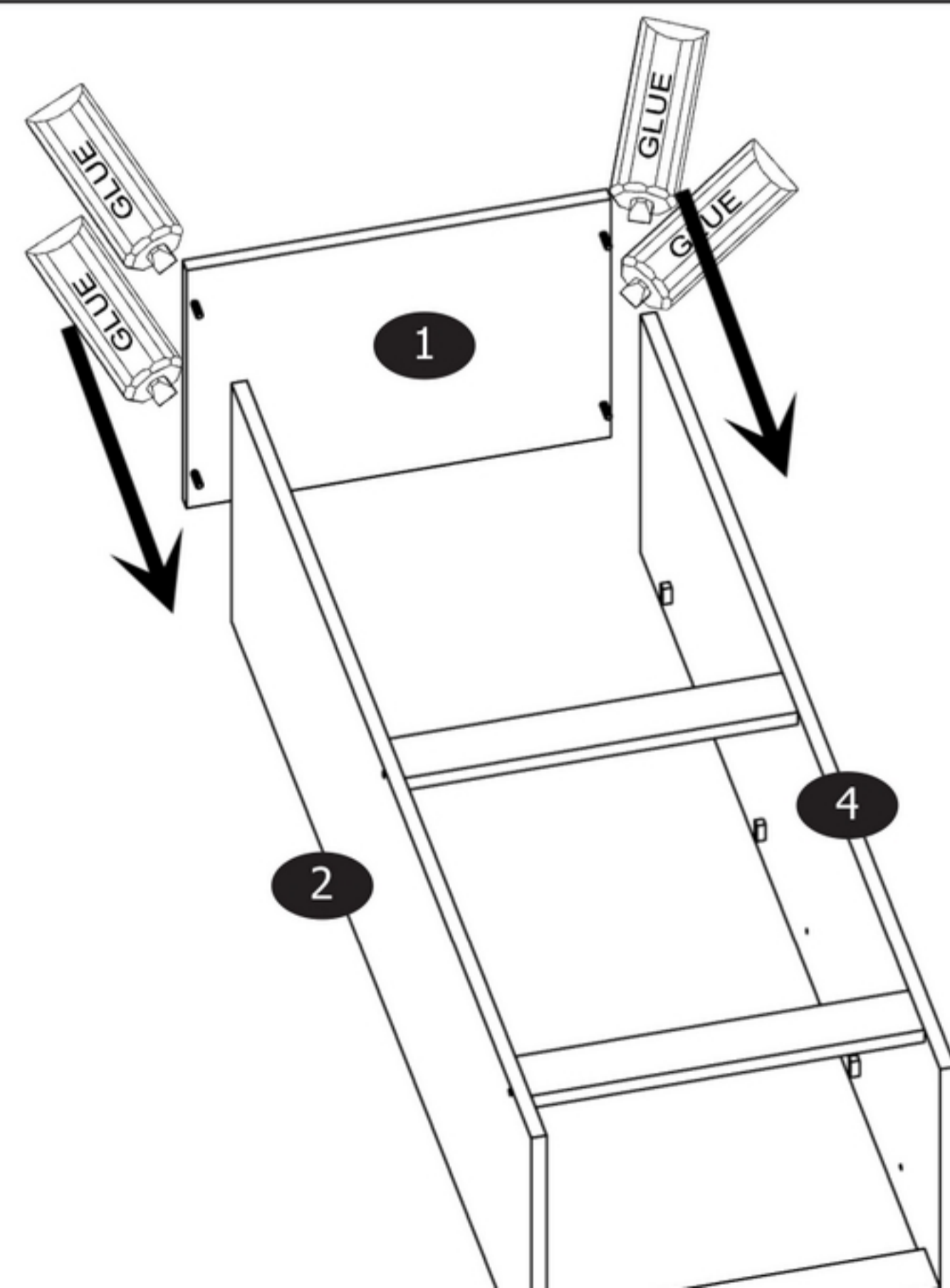


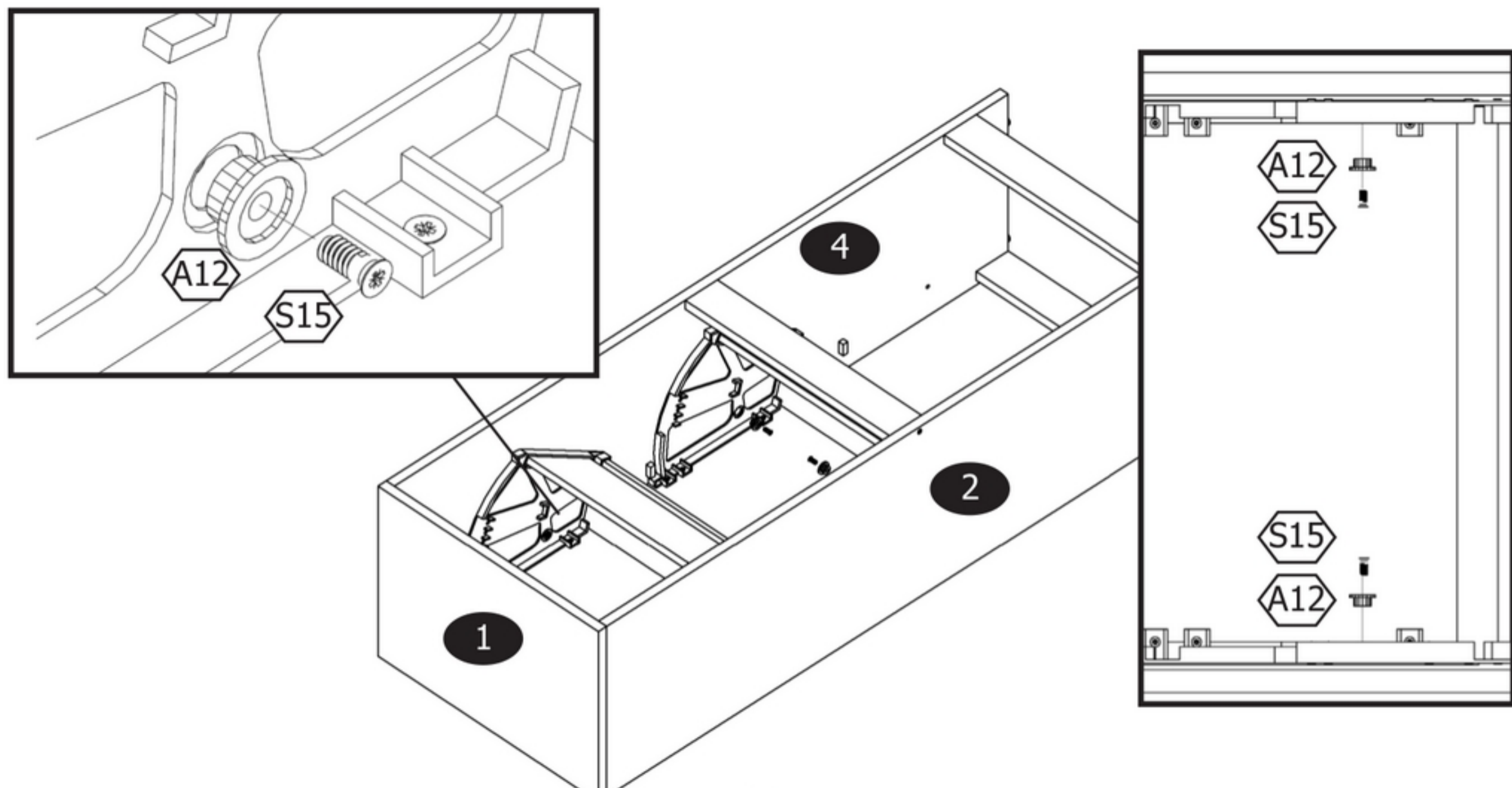
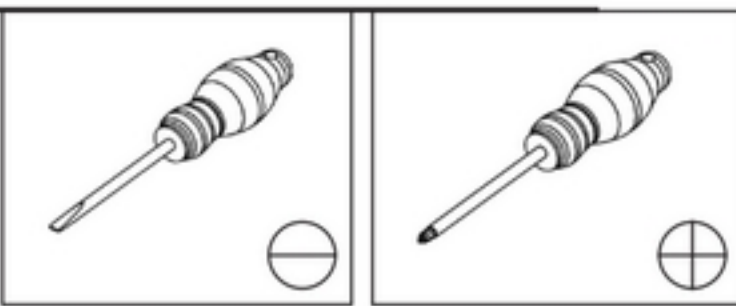
7



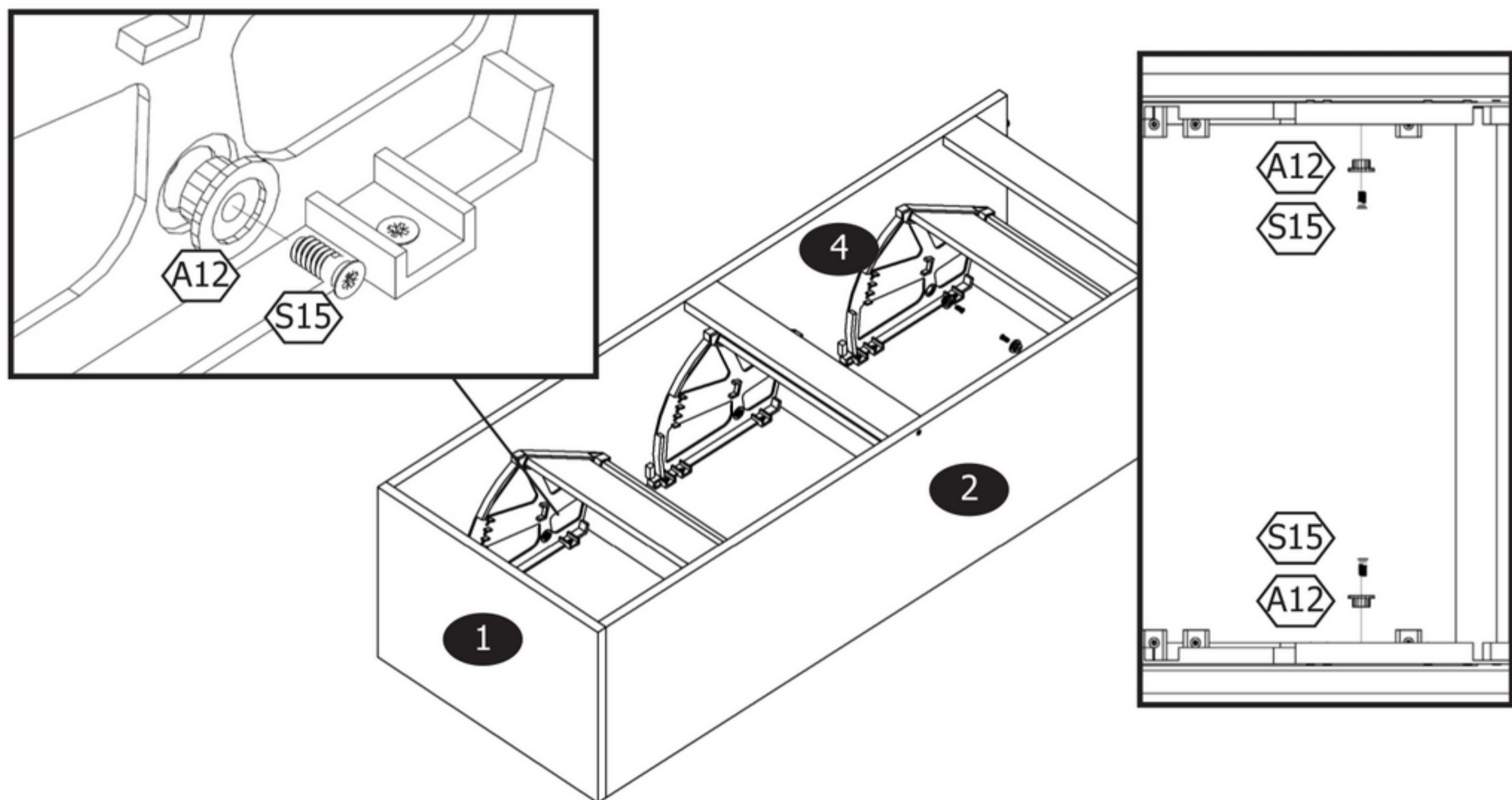
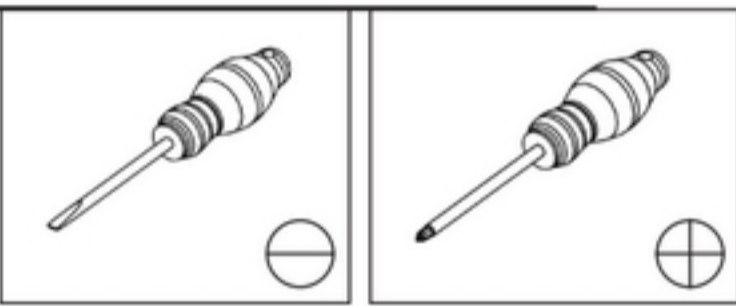
6

8





10



Ja widoczne konfirmaty (F1) wciśnij zaślepkę (F6).

