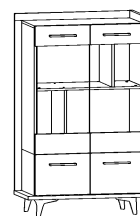




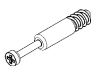


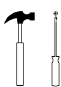



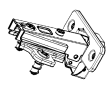
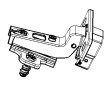










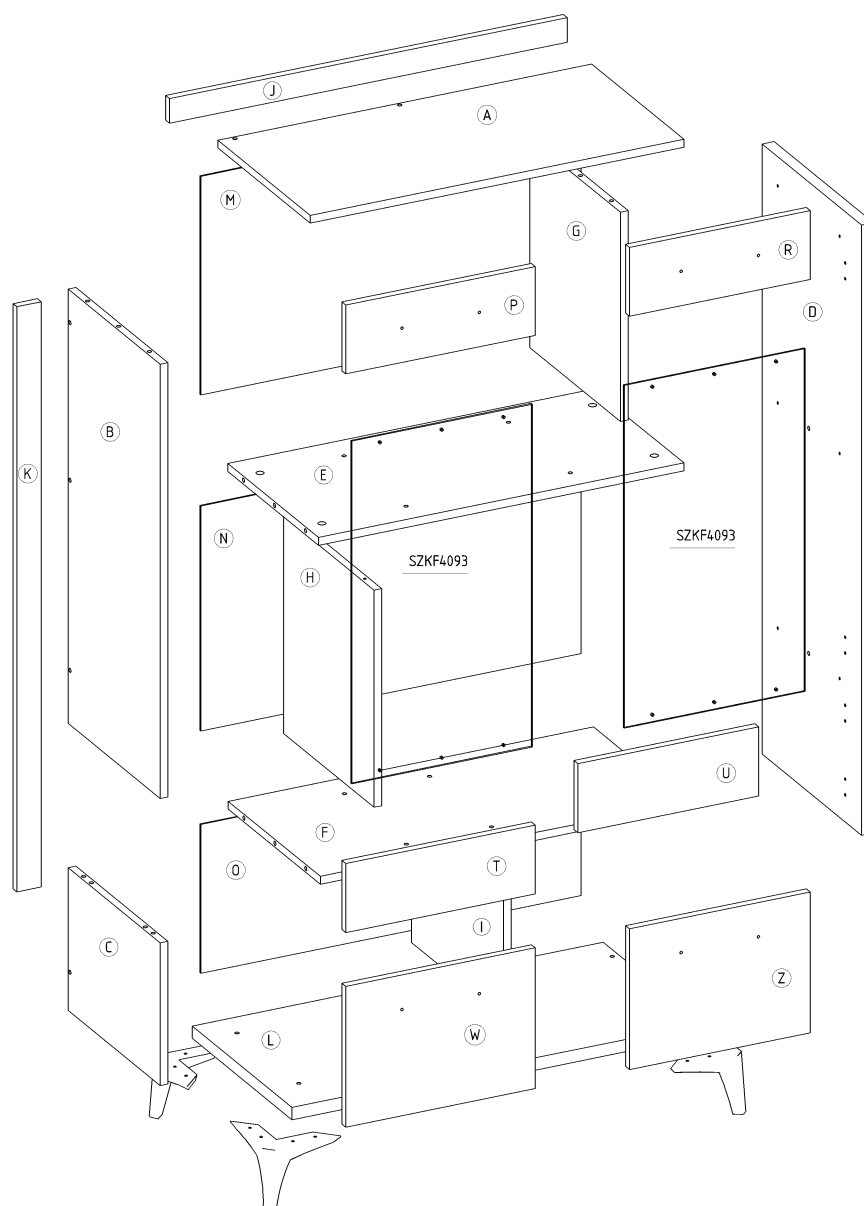
# BOX-12

## WITRYNA 2D

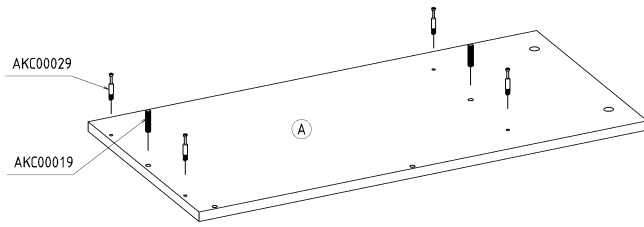
L-85 H-139 D-42



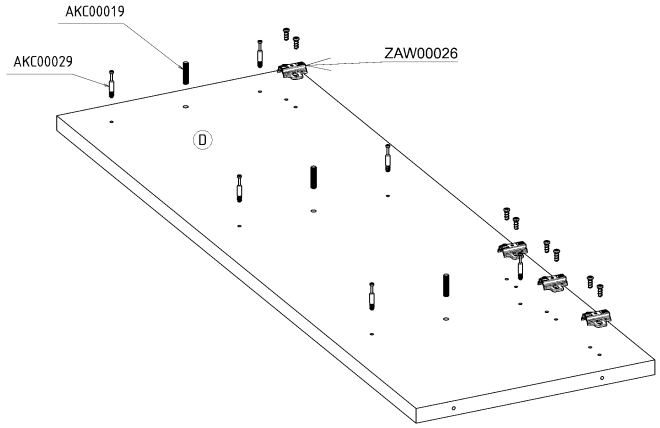
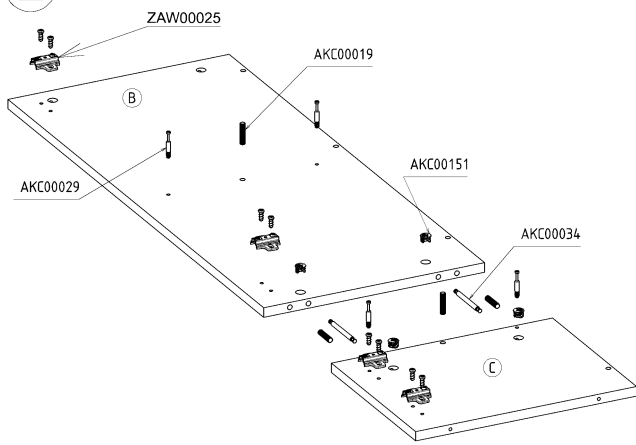
<b>x 9</b>  AKC00019	<b>x 15</b>  7x50 AKC00120	<b>x 6</b>  7x70 AKC00056	<b>x 21</b>  AKC00004	<b>x 14</b>  AKC00029	<b>x 2</b>  AKC00034	   40 min
<b>x 18</b>  AKC00151	<b>x 18</b>  AKC00004	<b>x 4</b>  ZAW00025	<b>x 4</b>  ZAW00026	<b>x 80</b>  AKC00018	<b>x 1</b>  AKC00148	
<b>x 30</b>  3,5x16 AKC00026	<b>x 16</b>  3,5x30 AKC00026	<b>x 8</b>  4x25 AKC00026	<b>x 1</b>  AKC00026	<b>x 2</b>  WHITE UCH00037	<b>x 2</b>  BLACK UCH00038	



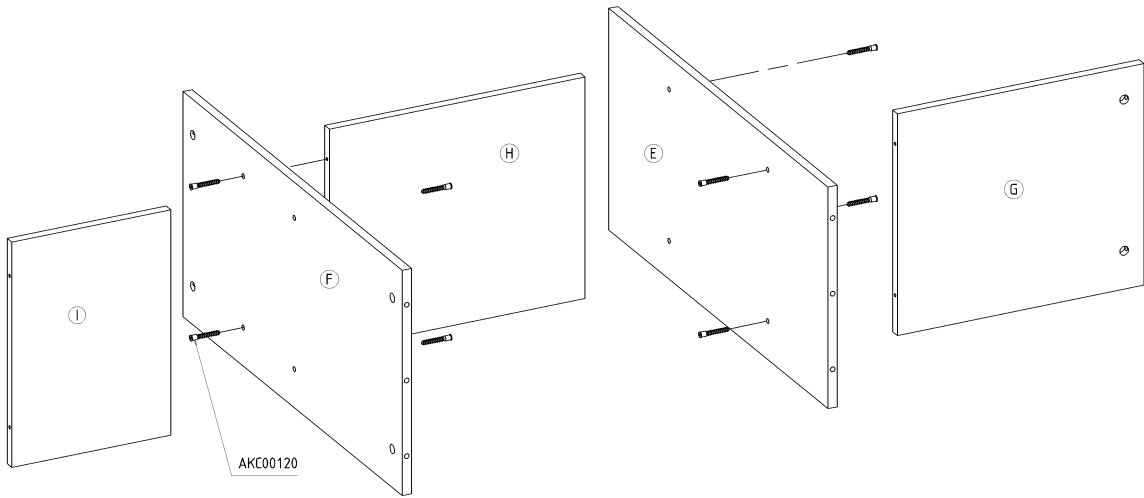
1



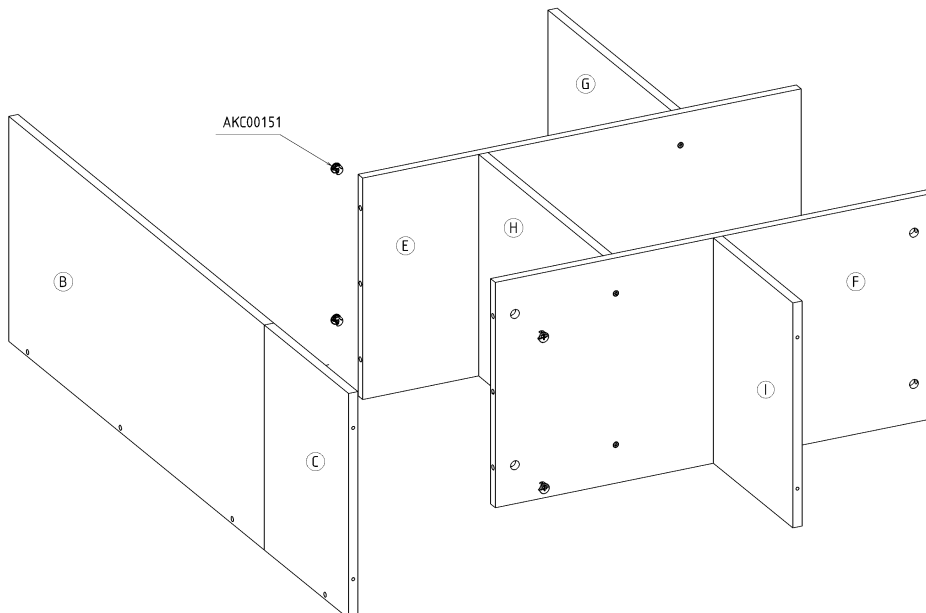
2



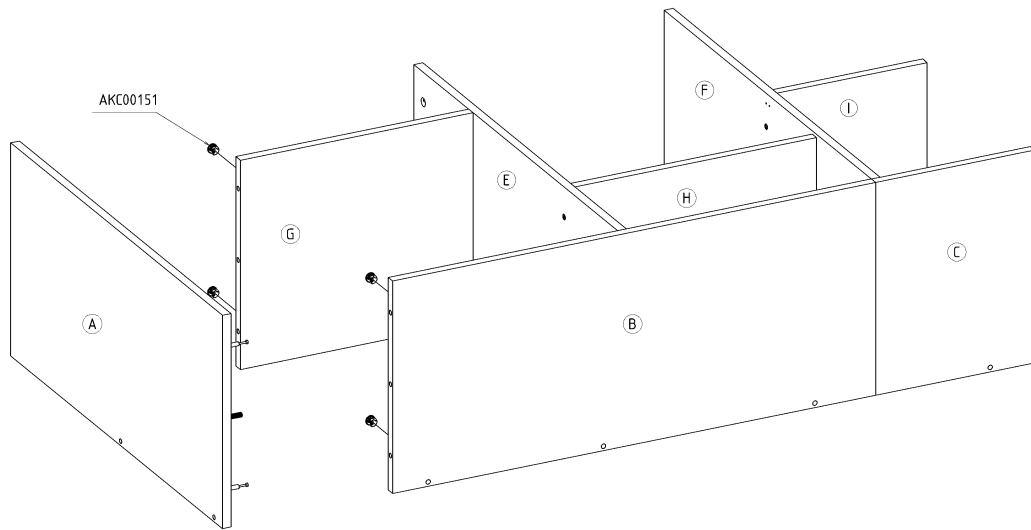
3



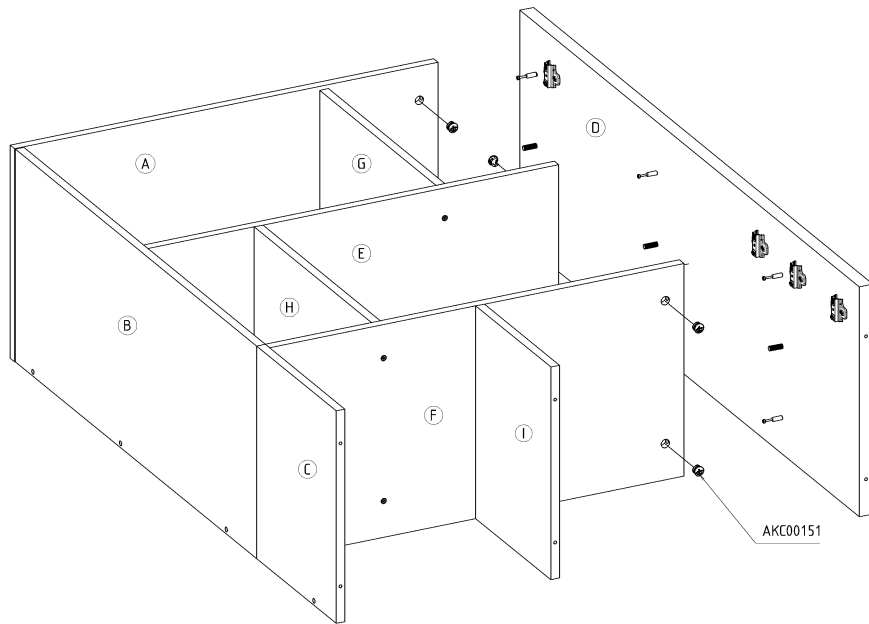
4



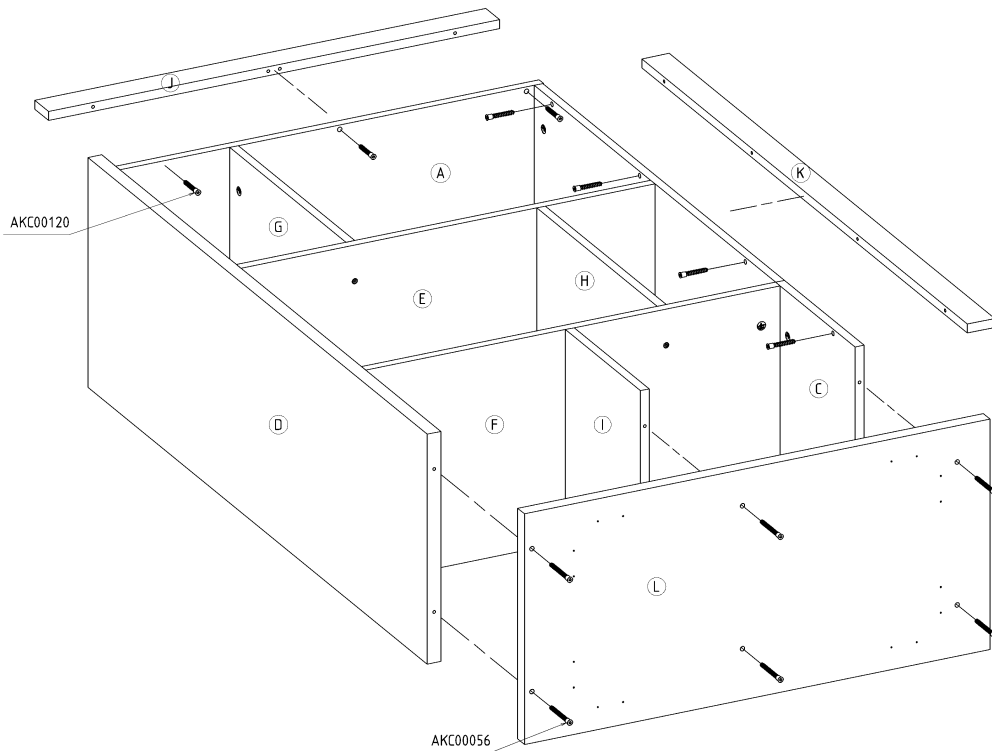
5



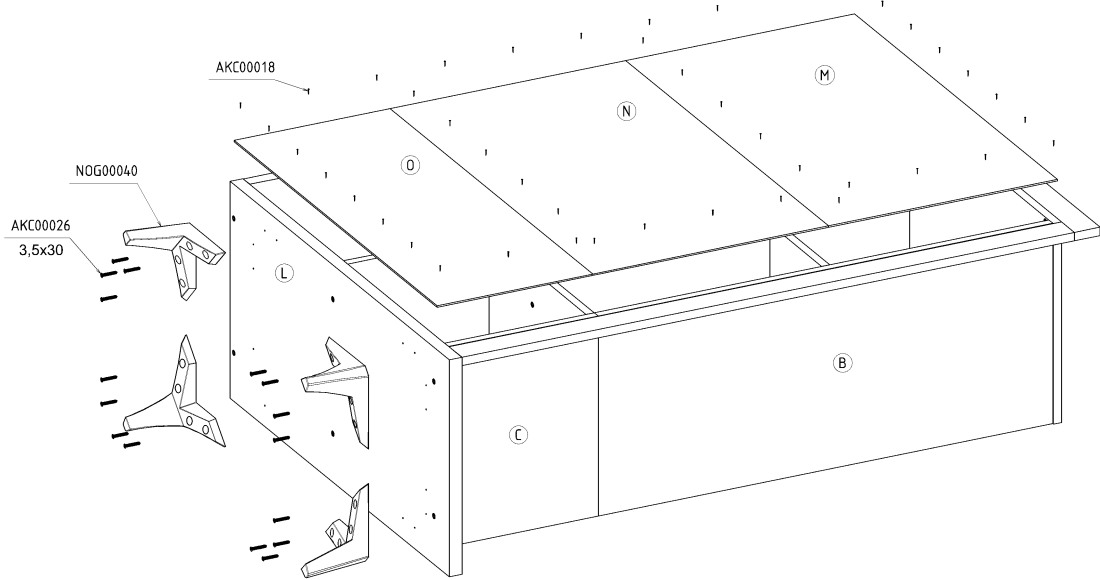
6



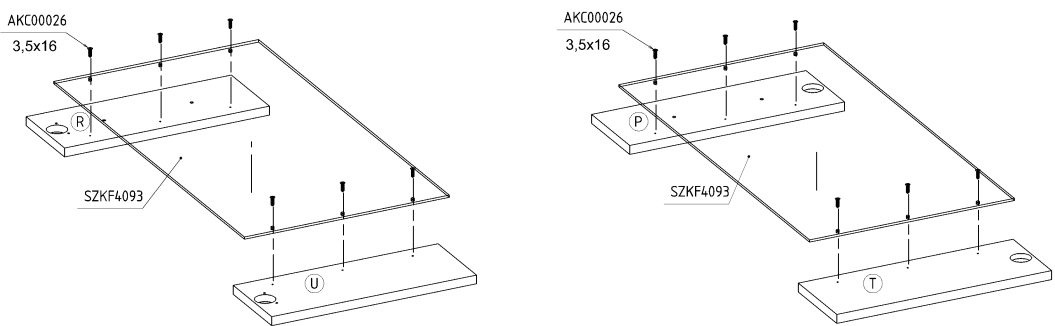
7



8



9



10

