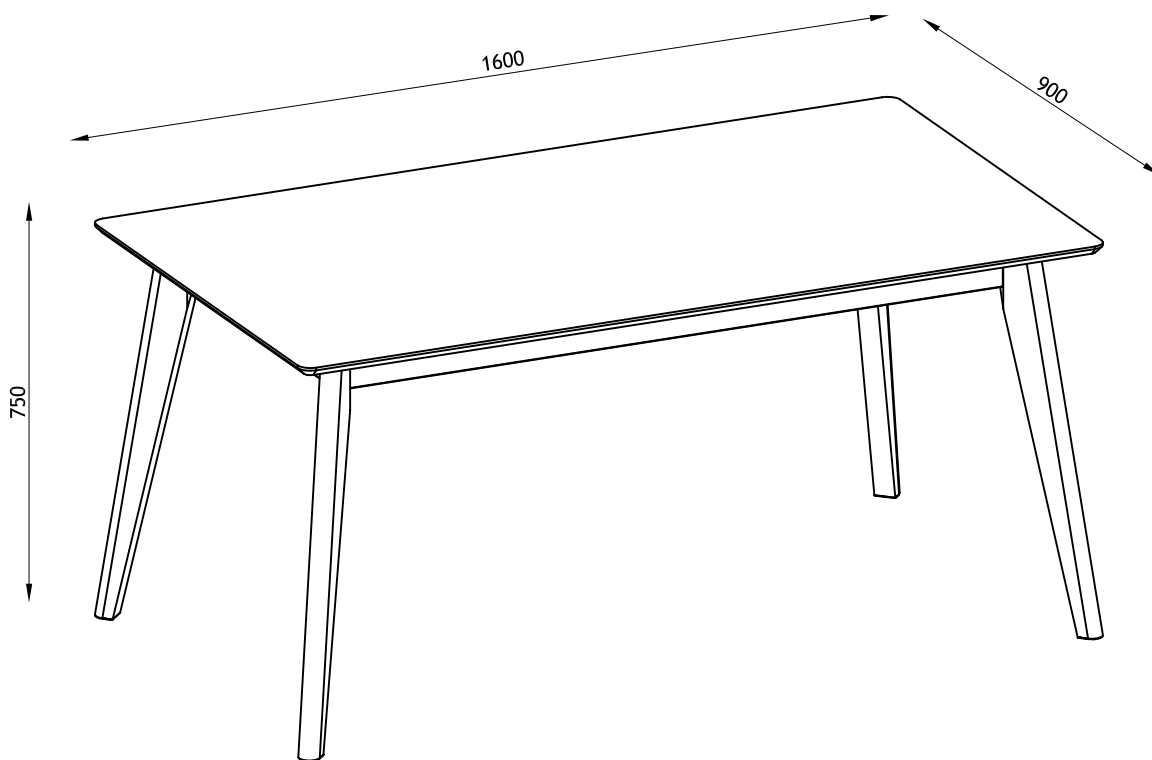


Century

90x160 cm



D: Wichtig! Sorgfältig lesen und für spätere Verwendung aufbewahren.

UK: Important! Read carefully and retain for future reference.

F: Important! A lire soigneusement et à conserver.

DK: Vigtigt : Læs omhyggeligt og opbevar for senere anvendelse.

SE: Viktigt : Läs noggrant och spara för senare behov.

ES: Importante. Leer cuidadosamente las instrucciones y guardar para futuras referencias.

I: Importante! Leggere attentamente e conservare per future necessità.

004 Rev 6

DK: For at undgå at møblet ridses under samling, bør samlingen foretages på et blødt underlag - f.eks. et tæppe.

UK: Assembling of the furniture should take place on a soft surface e.g.a carpet in order to avoid scratching during assembly.

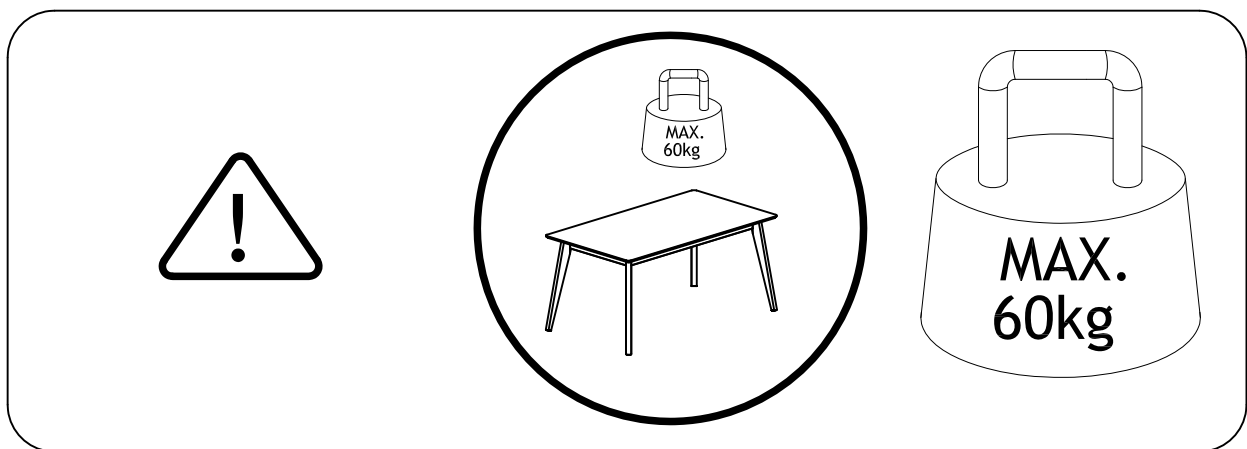
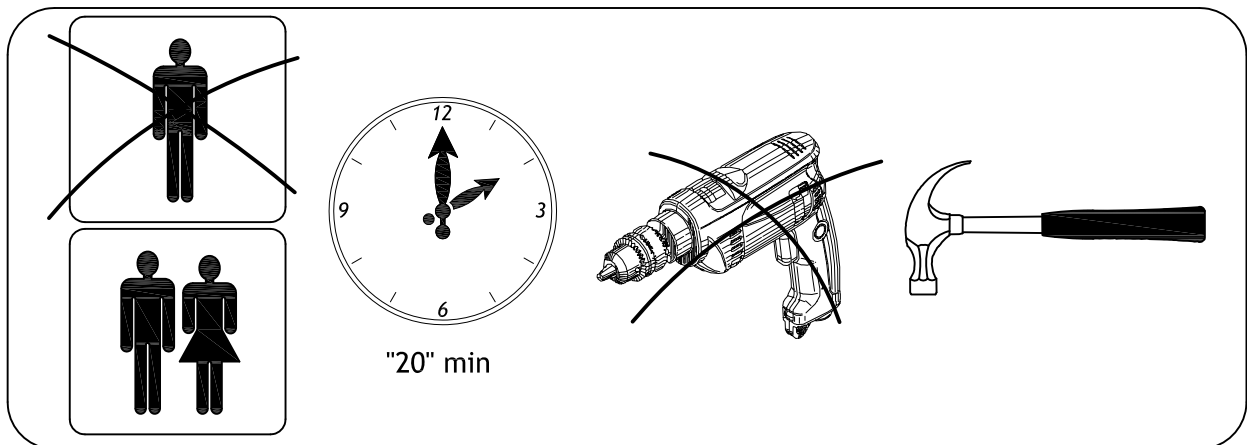
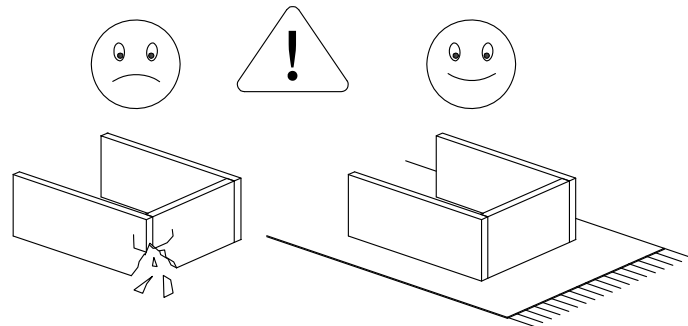
D: Um zu vermeiden, dass das Möbelstück gerissen wird, empfehlen wir unbedingt, es auf einer weichen Unterlage zu montieren - z.B. ein Teppich.

F: Afin d'éviter les rayures lors du montage, l'assemblage du meuble doit être effectué sur une surface douce - par exemple une couverture.

SE: För att möbeln inte ska repas vid montering bör den monteras på ett mjukt underlag - tex. på en matta.

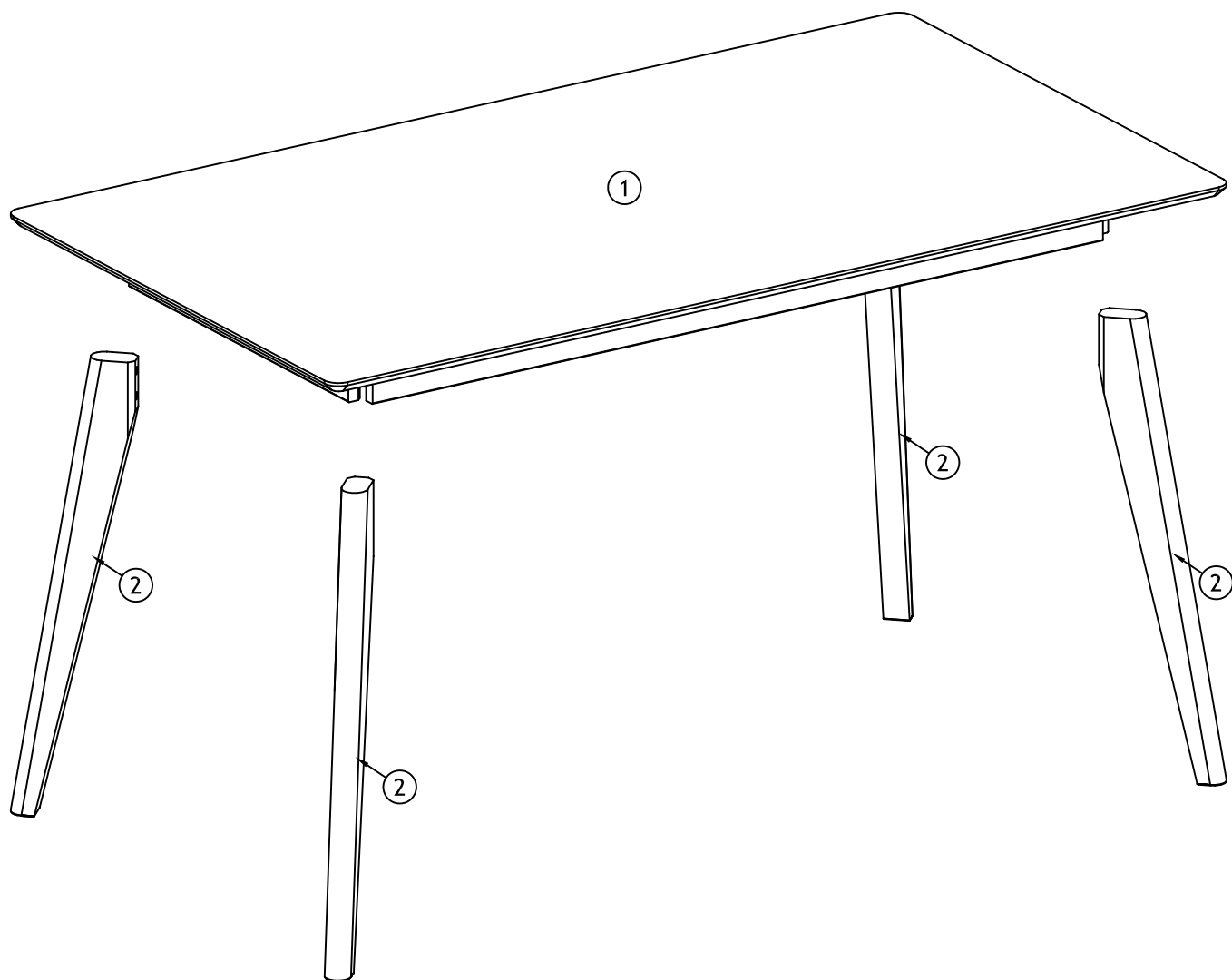
ES: El montaje del sofa tiene que ser hecho en una superficie suave, como por ejemplo una alfombra o una manta , para evitar rozaduras durante el montaje.

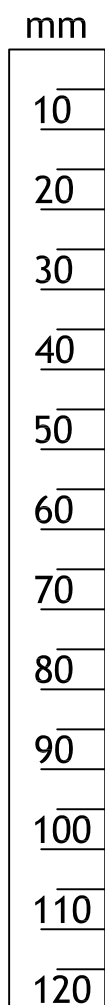
I: Il montaggio dei mobili dovrebbe essere eseguito su una superficie morbida, ad esempio su un tappeto, per evitare rigature dovute all'assemblaggio.

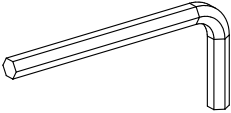
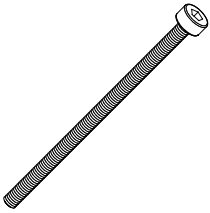
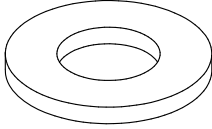
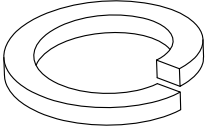
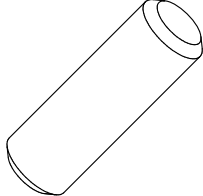
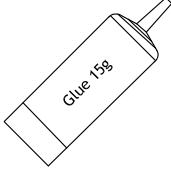


			✓
1	1	1600x900x18	
2	4	732x70x40	

ID nr. XXXX





<p>A x 1</p>  <p>6 mm</p>	<p>B x 8</p>  <p>M8x108 mm</p>	<p>C x 8</p>  <p>M8/Ø16 mm</p>	<p>D x 8</p>  <p>M8</p>
<p>G x 4</p>  <p>Ø10x30 mm</p>	<p>F x 1</p>  <p>Glue 15g 15 g.</p>		

D: Falls Sie Ersatzteile benötigen, geben Sie bitte Modellnummer und Teilnummer, die Sie in der Montageanleitung findet an.

UK: In case you need spare parts please indicate model number and part number shown in the assembly instruction.

F: Dans le cas où vous auriez besoin de pièces détachées, nous vous prions de bien vouloir indiquer la référence du produit et celle de la pièce en question.

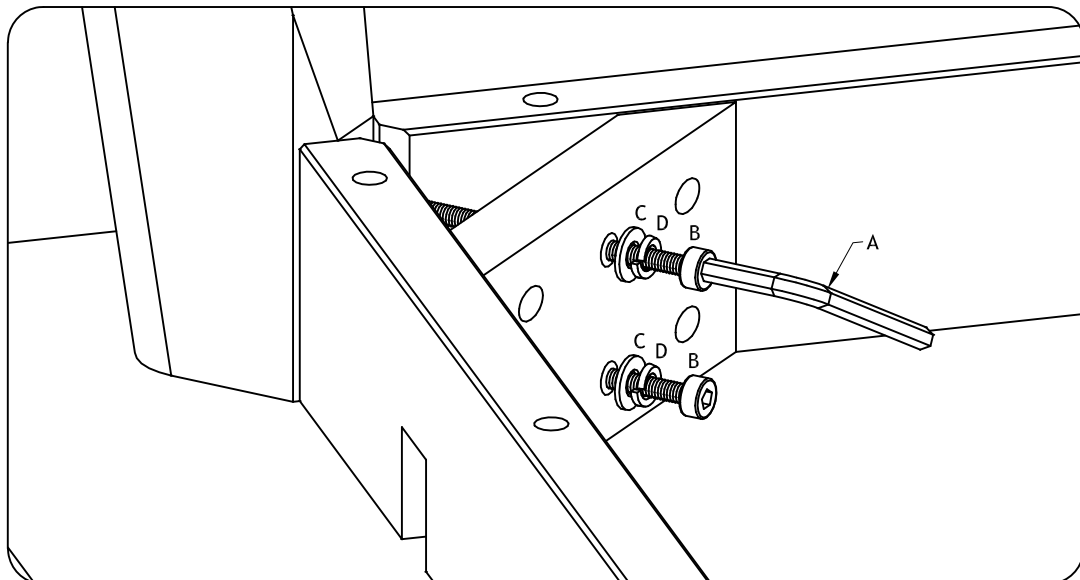
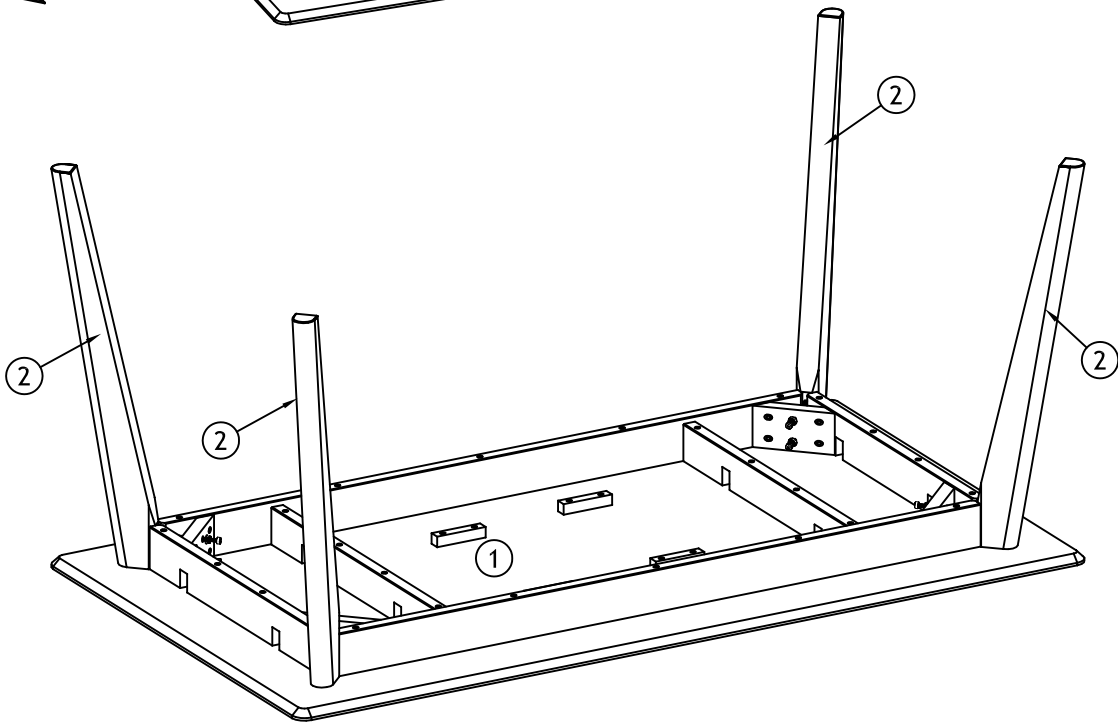
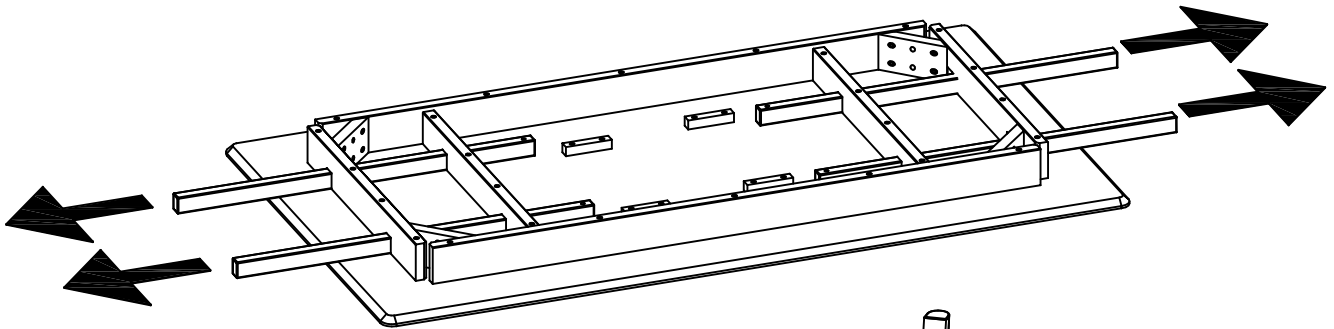
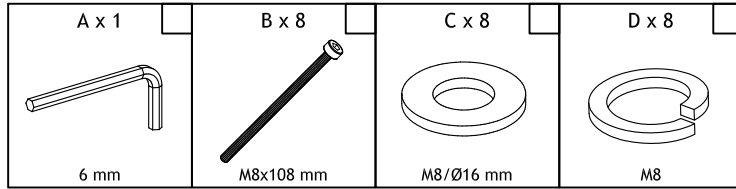
DK: Så fremt det er nødvendigt at rekvirere reservedele, opgiv venligst både modelnummer og det angivne nummer på reservedelen.

SE: Om det blir nödvändigt att beställa reservdelar, var vänlig uppge både modellnummer och det angivna numret på reservedelen.

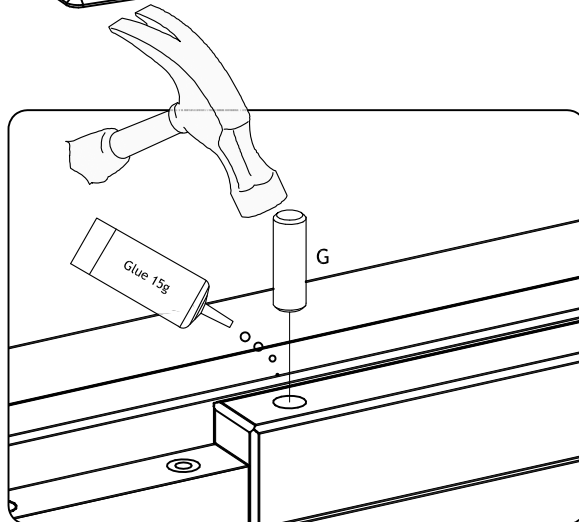
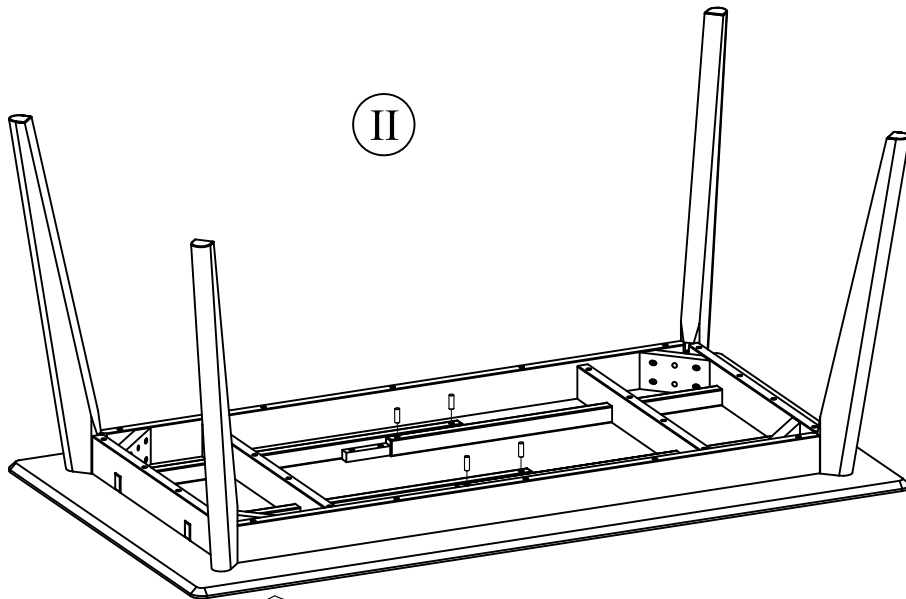
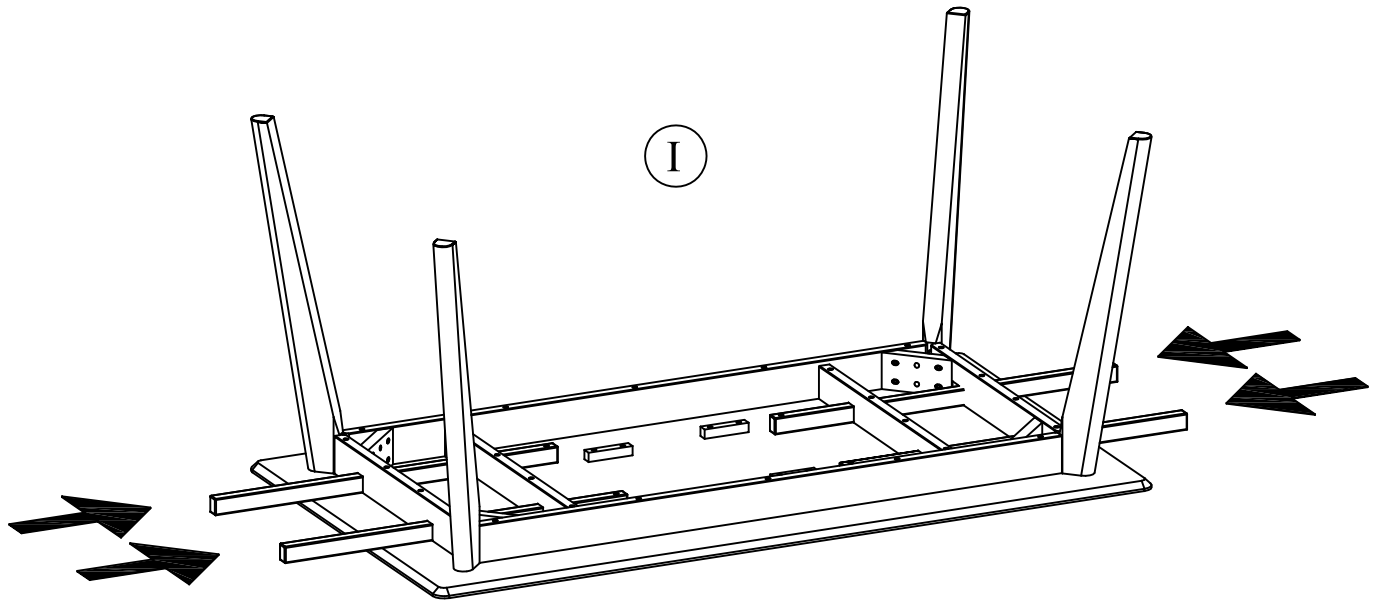
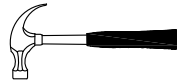
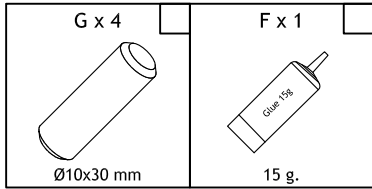
ES: En caso de que usted necesite alguna pieza de cambio, por favor, indicar modelo y número conforme aparece en las instrucciones.

I: Nel caso in cui siano necessarie delle parti di ricambio, indicare il numero del modello e il numero della parte indicati nelle istruzioni di montaggio.

1



2



D: PRODUKTE MIT HPL-OBERFLÄCHEN

Tischplatten aus HPL (**H**igh **P**ressure **L**aminate, Hochdrucklaminat) werden genauso wie Tischplatten aus Furnier hergestellt. Die Tischplatte ist anstelle von Furnier mit Hochdrucklaminat beschichtet.

Pflegehinweise

Bei normaler Nutzung sind HPL-Tischplatten extrem widerstandsfähig und sehr einfach zu pflegen. Auf Laminatoberflächen können Farbfehler von bis zu 0,5 mm vorkommen. Zwischen den beiden Oberflächenarten können auch Unterschiede in der Versiegelung auftreten.



Reinigung

Verwenden Sie zur Reinigung von HPL-Oberflächen ein feuchtes Tuch, das in warmem Wasser eingeweicht und stark ausgewrungen wurde. Wischen Sie die Oberfläche anschließend mit einem trockenen Tuch ab.

Für eine intensivere Oberflächenreinigung empfehlen wir die Verwendung einer milden Seife. Nachdem die Seife aufgebracht wurde, wischen Sie die Oberfläche mit einem in klarem Wasser eingeweichten Tuch ab und trocknen die Oberfläche danach mit einem trockenen Tuch.

* **Benutzen Sie NIEMALS** Nylonschwämme oder Scheuerpulver, da dadurch bleibende Schäden an der Oberfläche entstehen können.

Flecken:

Rotwein, Saft, Kaffee usw.

Flecken wie diese können mit herkömmlicher milder Seife oder speziellen Reinigungsmitteln für Laminat entfernt werden.

Flecken von stark färbendem Saft oder ähnlichem sollten sofort entfernt werden, um Verfärbungen zu vermeiden.

Fett, Öl, Tintenflecke usw. können normalerweise mit azetonhaltigem oder azetonfreiem Nagellackentferner beseitigt werden.

Nach einer solchen Behandlung sollte die Oberfläche immer mit einer milden Seife gereinigt werden und danach bestenfalls Laminatpflege aufgetragen werden.

* Benutzen Sie **NIEMALS** säurehaltige Reinigungsmittel, Wachs oder Möbelpolitur, da diese Produkte dauerhafte Verfärbungen bewirken können.

Hitzeschäden, Brandflecken usw.:

Setzen Sie heiße Kochtöpfe, Pfannen usw. nie direkt auf die HPL-Oberfläche, da dies dauerhafte Verfärbungen nach sich ziehen könnte. Hitzeschäden oder Brandflecken von Zigaretten, Kerzen und Pfannen sind dauerhaft und die durch übermäßige Hitze verursachten Verfärbungen und Schäden können weder entfernt noch repariert werden.

Daher sollten stets Untersetzer verwendet werden.

UK : PRODUCTS WITH HPL SURFACES

HPL (High Pressure Laminate) table tops are made in the same way as their veneer counterparts. The table top is simply coated with a high pressure laminate instead of veneer.

Care instructions

HPL table tops are incredibly resistant in terms of ordinary use, and they are very easy to maintain. Pigment spots of up to 0.5 mm may appear on laminate surfaces. There may also be minor differences in gloss between the individual surfaces.



Cleaning

To clean HPL surfaces, use a damp cloth that has been soaked in warm water and then thoroughly wrung out. Continue by wiping down the surface with a dry cloth.

To clean the surface more thoroughly, we recommend using a mild soap. After applying the soap, wipe the surface down with a cloth that has been soaked in pure water, and then with a dry cloth.

* **NEVER** use nylon sponges or scouring powders, as they can cause irreparable damage to the surface.

Spots, stains:

red wine, juice, coffee, etc.

These spots can be removed by using ordinary mild soap or a special laminate cleaning agent.

Spills involving strongly coloured juice or the like must be wiped down immediately to prevent discolouration.

Grease, oil, ink marks, etc. can usually be removed by using acetone or acetone-free nail polish remover. Always clean the surface afterwards with a mild soap, and preferably finish by applying a laminate care product.

***NEVER** use acidic cleaning agents, wax or furniture polish, as they can cause permanent discolouration.

Heat damage, burns, etc.:

Never place hot pots, pans, etc. directly onto the HPL surface, as doing so can cause permanent discolouration. Heat or burn marks caused by cigarettes, candles and pots are permanent, and the discolouration and damage caused by excess heat cannot be removed or repaired.

Pot stands should therefore always be used.

F: PRODUITS AVEC REVÊTEMENT HPL

La fabrication des plateaux de table HPL (**Stratifié Haute Pression**) est identique à celle des plateaux de table en placage. Le plateau de table est simplement revêtu d'un stratifié haute pression au lieu d'un placage.

Instructions d'entretien

Les plateaux de table HPL présentent une résistance exceptionnelle à l'usure quotidienne et sont d'un entretien extrêmement facile. Des taches de pigment jusqu'à 0,5 mm peuvent apparaître sur les surfaces stratifiées. Chaque surface peut également présenter de très légers écarts de laque.



Nettoyage

Pour nettoyer les surfaces HPL, utilisez un chiffon humide imbibé d'eau chaude après l'avoir fortement essoré. Ensuite, essuyez la surface au moyen d'un chiffon sec.

Pour nettoyer plus efficacement la surface, nous recommandons d'utiliser un savon doux. Après avoir appliqué le savon, rincez la surface à l'aide d'un chiffon imbibé d'eau claire, puis essuyez avec un chiffon sec.

* **N'utilisez JAMAIS** d'éponges en Nylon ou de poudre abrasive, car elles endommageraient irrémédiablement la surface.

Taches :

vin rouge, jus, café, etc.

Ces taches peuvent être nettoyées à l'aide d'un savon doux ordinaire ou d'un produit de nettoyage conçu pour le stratifié.

Les taches de jus très coloré ou de produits identiques doivent être essuyées immédiatement pour éviter toute décoloration.

En règle générale, il est possible d'éliminer les taches de graisse, d'huile, d'encre, etc. à l'aide d'acétone ou de dissolvant pour vernis à ongle sans acétone. Ensuite, nettoyez toujours la surface à l'aide d'un savon doux et finissez de préférence en appliquant un produit d'entretien pour stratifié.

* N'utilisez **JAMAIS** de produits de nettoyage acides, de cire ou d'encaustique, car ils provoqueraient une décoloration irrémédiable.

Brûlures, etc.

Ne placez jamais de récipients, casseroles, etc. chauds sur la surface HPL, car cela provoquerait une décoloration irrémédiable.

Les marques de brûlure causées par les cigarettes, les bougies et les récipients chauds sont définitives et la décoloration, ainsi que les dommages résultant d'une source de chaleur excessive ne peuvent pas être éliminés ou corrigés.

Il est donc impératif de toujours utiliser des dessous de plat.

DK: PRODUKTER MED HPL OVERFLADER

HPL (High Pressure Laminat) bordplader er opbygget på samme måde som finerede bordplader. Møbelpladen beklædes blot med højtrykslaminat i stedet for finer.

Vedligeholdelse

HPL bordplader i højtrykslaminat har en utrolig modstandsdygtighed ved almindelig brug og meget lette at vedligeholde. I laminatoverflader kan der forekomme pigmentpletter på op til 0,5 mm. Ligeledes kan der forekomme mindre glansforskelle mellem de enkelte overflader.



Rengøring

Til rengøring af HPL overflader bruges en fugtig klud hårdt opvredet i varmt vand, eftertørres med en tør klud. Hvis man ønsker at rengøre fladerne mere grundigt anbefaler vi at man bruger en mild sæbe. Bagefter tørres der efter med en klud i rent vand, og herefter en tør klud.

* Anvend **ALDRIG** nylonsvampe ellers skurepulver, da de kan lave uoprettelige skade på overfladen.

Pletter, skader:

Rødvin, saft, kaffe og lign.

Disse pletter kan fjernes med alm. Mild sæbe, eller en speciel laminat rengøringsmiddel.

Spilder man stærkt farvende saft eller lign. Skal det aftørres omgående for at undgå misfarvninger.

Fedt, olie, tuschmærker m.v. kan i de fleste tilfælde fjernes med Acetone eller Acetonefri neglelakfjerner. Rengør altid efterfølgende med mild sæbe og gerne efterbehandling med et Laminat plejemiddel.

* Brug **ALDRIG** syreholdige midler, voks eller møbelpolish, da de kan forårsage permanent misfarvning.

Varmeskader, glødemærker m.v.:

Anbring aldrig varme gryder, pander el. lign. direkte på HPL-overfladen, da det forårsager permanent misfarvninger. Gløde- eller brandmærker fra Gryder, stearinlys og cigaretter er permanente. Og disse misfarvninger og varmeskader fra overophedning, ikke kan fjernes eller repareres efterfølgende.

Der bør derfor altid anvendes bordskånere.

SE: PRODUKTER MED YTOR I HÖGTRYCKSLAMINAT

Bordsskivor av högtryckslaminat tillverkas på samma sätt som fanerbordsskivor. Bordsskivan är helt enkelt täckt av högtryckslaminat i stället för faner.

Skötselinstruktioner

Laminatytor är fantastiskt hårdiga och mycket lämpliga för vardagligt bruk, och är dessutom lätta att sköta om. Pigmentfläckar på upp till 0,5 mm kan uppträda på laminerade ytor. Det kan också förekomma vissa skillnader i glansen olika ytor emellan.



Rengöring

Använd en fuktig trasa som doppats i varmt vatten och vridits ur ordentligt för att rengöra laminerade ytor. Avsluta genom att eftertorka med en torr trasa.

Ska ytan rengöras grundligare rekommenderar vi användning av mildt diskmedel. Torka först av bordsskivan med diskmedlet, torka sedan av med en trasa som doppats i rent vatten och eftertorka till sist med en torr trasa.

* Använd **ALDRIG** nylonsvampar eller skurpulver eftersom de kan orsaka permanenta skador på ytan.

Fläckar:

rödvin, juice, kaffe o.s.v.

Fläckar av denna typ går att få bort med vanligt diskmedel eller ett speciellt rengöringsmedel för laminat.

Fläckar från juice eller andra färgstarka ämnen måste torkas bort omedelbart för att undvika missfärgning.

Fett, olja, bläckfläckar o.s.v. går vanligen att få bort med aceton eller acetonfri nagellacksborttagning. Avsluta alltid fläckborttagningen med att rengöra ytan med ett mildt diskmedel. Avsluta helst med en skyddande rengöringsprodukt avsedd för just högtryckslaminat.

*Använd **ALDRIG** sura rengöringsmedel, vax eller möbelpolish eftersom dessa medel kan orsaka permanent missfärgning.

Värmeskador, brännmärken o.s.v.:

Ställ aldrig heta grytor eller stekpannor direkt på laminatyten. Detta kan orsaka permanent missfärgning. Värmeskador eller brännmärken från cigaretter, stearinljus eller grytor är permanenta, och missfärgning och skador orsakade av hög värme går inte att få bort eller reparera.

Använd därför alltid grytunderlägg.

ES: PRODUCTOS CON SUPERFICIES DE HPL

Los tableros de HPL (laminado a alta presión) se fabrican del mismo modo que los tableros de chapa. La única diferencia es que el tablero se reviste con un laminado a alta presión en lugar de chapa.

Instrucciones de mantenimiento

Los tableros de HPL son extraordinariamente resistentes en su uso normal. Además, es muy fácil realizar el mantenimiento de estas superficies. En las superficies laminadas pueden aparecer manchas de pigmentación de hasta 0,5 mm. También es posible que se perciban pequeñas diferencias de brillo en las superficies individuales.



Limpieza

Para limpiar superficies de HPL, utilice un paño húmedo, mójelo en agua caliente y escúrralo bien. A continuación, limpie la superficie con un trapo seco.

Para limpiar la superficie más a fondo, recomendamos usar jabón suave. Una vez aplicado el jabón, limpie la superficie con un paño humedecido con agua pura y, después, con un paño seco.

* **No utilice NUNCA** esponjas de nailon ni polvos para limpieza; podrían causar daños irreparables en la superficie.

Manchas varias:

vino tinto, zumo, café, etc.

Para eliminar estas manchas se puede usar un jabón suave normal o un limpiador especial para laminados.

El vertido de líquidos con colores intensos, como zumo o similares, debe limpiarse de inmediato para evitar la decoloración.

La grasa, el aceite, las marcas de tinta, etc., normalmente pueden eliminarse con acetona o con un quitaesmalte sin acetona.

Después de aplicar este producto, limpie siempre la superficie con jabón suave y, a ser posible, aplique un producto para el cuidado de laminados al acabar.

* **NO** use nunca limpiadores ácidos, cera ni lustradores para muebles; pueden provocar una decoloración permanente.

Daños por calor, quemaduras, etc.:

No coloque nunca cazos o sartenes calientes, entre otros, directamente sobre una superficie de HPL; pueden provocar una decoloración permanente. Las marcas de calor o de quemaduras provocadas por cigarrillos, velas y cazos son permanentes; la decoloración o los daños causados por un exceso de calor no se pueden eliminar ni reparar.

Siempre deben usarse salvamanteles para evitar dichos daños.

I: PRODOTTI CON SUPERFICI IN HPL

I ripiani per tavolo in HPL (Laminato ad alta pressione) sono realizzati nello stesso modo di quelli impiallacciati. Il ripiano per tavolo è semplicemente rivestito di laminato ad alta pressione invece che impiallacciato.

Istruzioni di cura e manutenzione

I ripiani per tavolo sono incredibilmente resistenti in condizioni di normale utilizzo e richiedono una manutenzione molto semplice. Possono apparire macchie di pigmento fino a circa 0,5 mm sulle superfici in laminato. Possono esserci anche piccole differenze di brillantezza fra le singole superfici.



Pulizia

Per pulire le superfici in HPL, utilizzare un panno umido, precedentemente immerso in acqua tiepida e poi accuratamente strizzato. In seguito, asciugare la superficie con un panno asciutto.

Per pulire più a fondo, si consiglia di utilizzare un sapone delicato. Dopo aver applicato il sapone, strofinare la superficie con un panno precedentemente immerso in acqua pura, e poi con un panno asciutto.

* **NON** utilizzare spugne di nylon o polveri abrasive, in quanto possono causare danni irreparabili alla superficie.

Macchie, chiazze:

vino rosso, succo, caffè, ecc.

Queste macchie possono essere rimosse utilizzando del normale sapone delicato o un apposito detergente per laminato.

Schizzi di succhi molto colorati o simili devono essere puliti immediatamente per evitare lo scolorimento della superficie.

Grasso, olio, segni di inchiostro, ecc. di solito possono essere rimossi utilizzando solvente per unghie con o senza acetone. Pulire poi sempre la superficie con un sapone delicato e, preferibilmente, concludere applicando un prodotto apposito per la cura del laminato.

* **NON** utilizzare detergenti acidi, cera o lucido per mobili in quanto possono causare uno scolorimento permanente della superficie.

Calore, bruciature, ecc.:

Non collocare mai pentole calde, padelle, ecc., direttamente sulla superficie in HPL, in quanto ciò potrebbe causarne lo scolorimento permanente. I segni dovuti a calore o bruciature causati da sigarette, candele e pentole sono permanenti, e lo scolorimento e i danni causati da un eccesso di calore non possono essere rimossi o riparati.

Utilizzare quindi sempre dei sottopentola.