

1-FAASILISE SIINI PAIGALDUSJUHEND

HOIATUS: Vigastusohtu vältides lülitage kindlasti välja elektrienergia selle toote paigaldamise või hooldamise ajal.

Kokkupaneku ülevaade:

ETTEVAATUST: Enne siinide paigaldamist lülitage välja peamine elektri peavool.

SAMM 1. Asetage siin elektrijuhtmete väljalaskeava kõrvale ja märgistage pliatsiga siinide kinnituste avad laele või seinale.

SAMM 2. Puurige märgistatud kohad.

SAMM 3. Paigaldage siin(id).

SAMM 4. Ühendage elektrijuhtmed siiniga.

SAMM 5. Paigaldage siinivalgusti koos adapteriga siini külge.

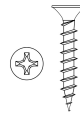
SAMM 6. Lülitage valgusti adapteil olev lüliti sisse (ON/OFF lüliti)

SAMM 7. Lülitage sisse peavool.

Siini(de) paigaldamine lae või seina külge

Komplekt sisaldab:

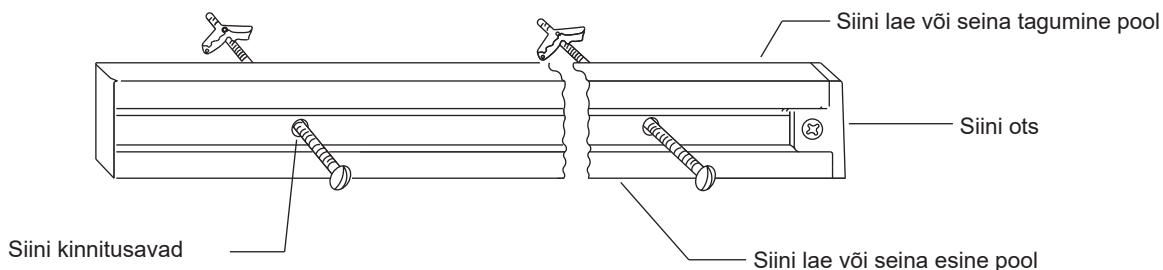
Betoonkruvi 2tk



Tüübel 2tk

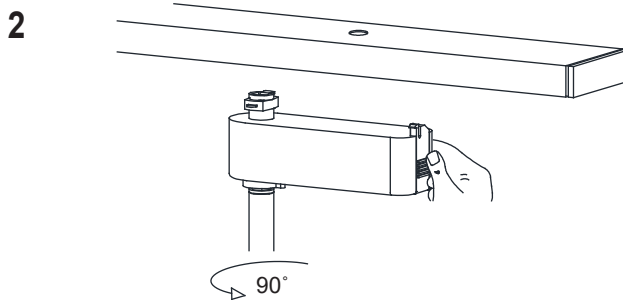
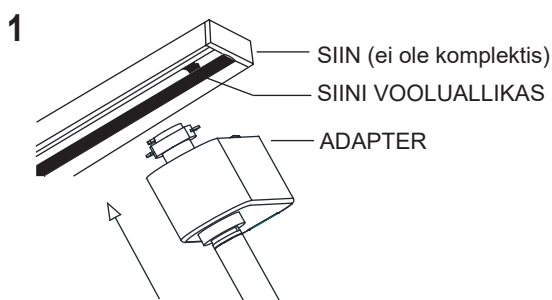


Puuri eelnevalt mõõdetud kohtadesse augud. Paigalda siin(id) komplektis olevate kruvide ja tüüblitega. Komplekt sisaldab kruve ainult betoonpinnasele. Veenduge eelnevalt, et pind on vastupidav.



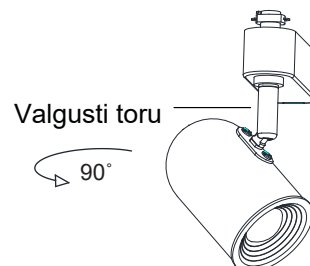
Siinivalgusti ühendamine siini(de)ga

Lükake valgusti adapter siini rööpa avasse ja keerake seda 90 kraadi, kuni see paika lukustub.



Siinivalgusti õige positsioon

Reguleerige valgusti toru abil siinivalgusti soovitud asendisse.



Siinivalgusti sisselülitus

Lülitage valgusti adapteil olev lüliti sisse (ON/OFF lüliti)

