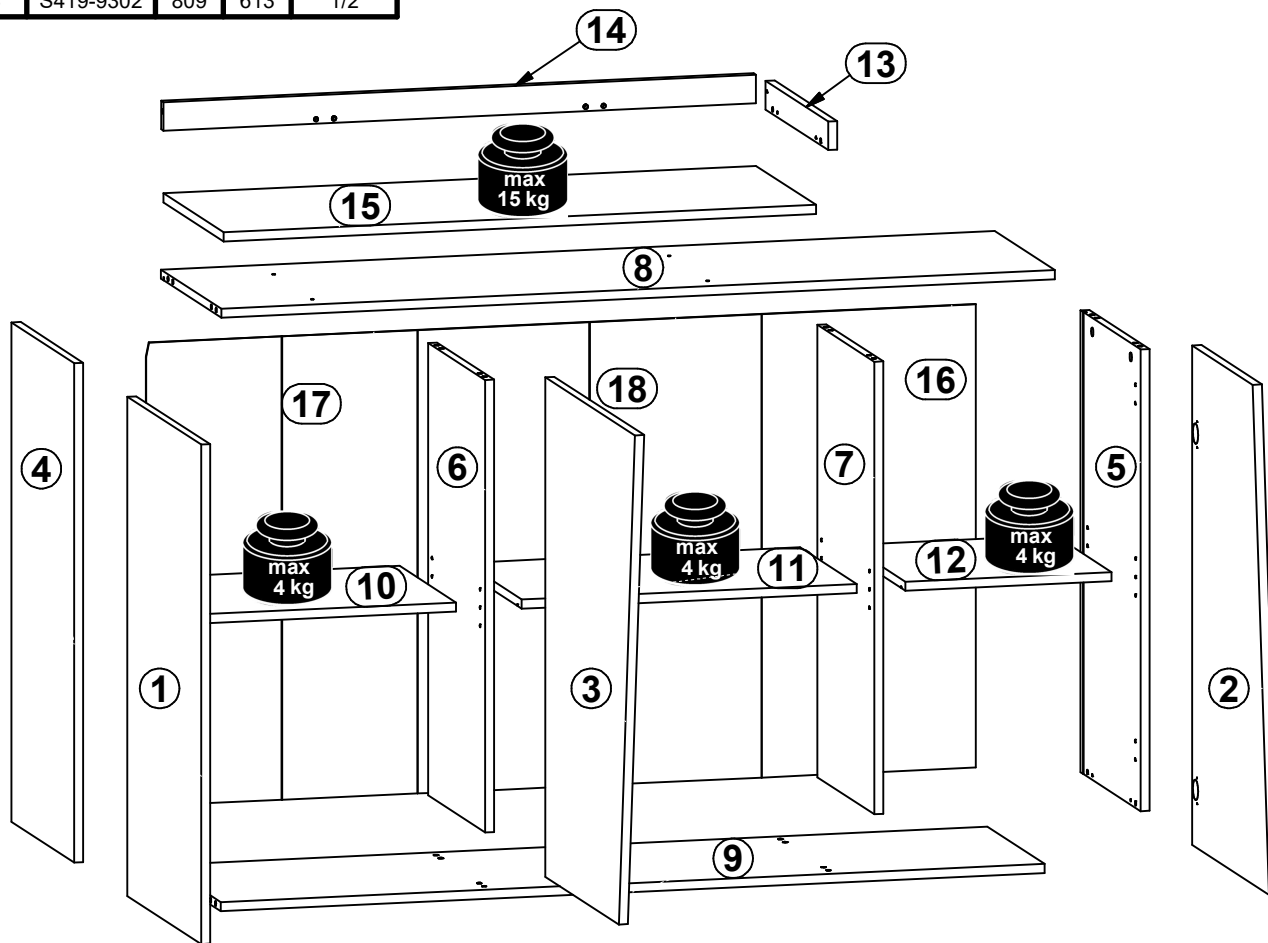
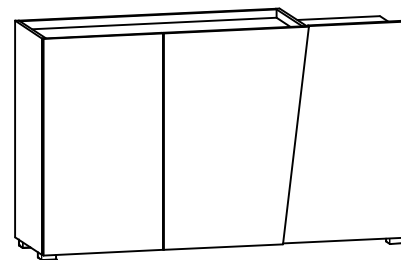
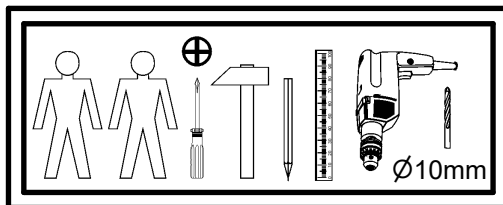
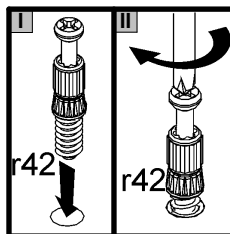
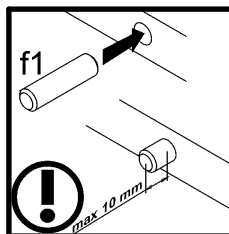
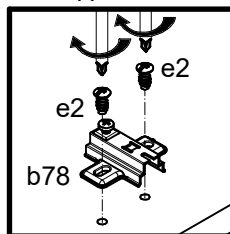
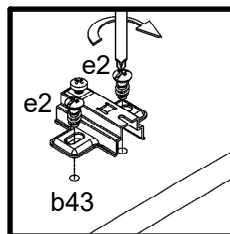
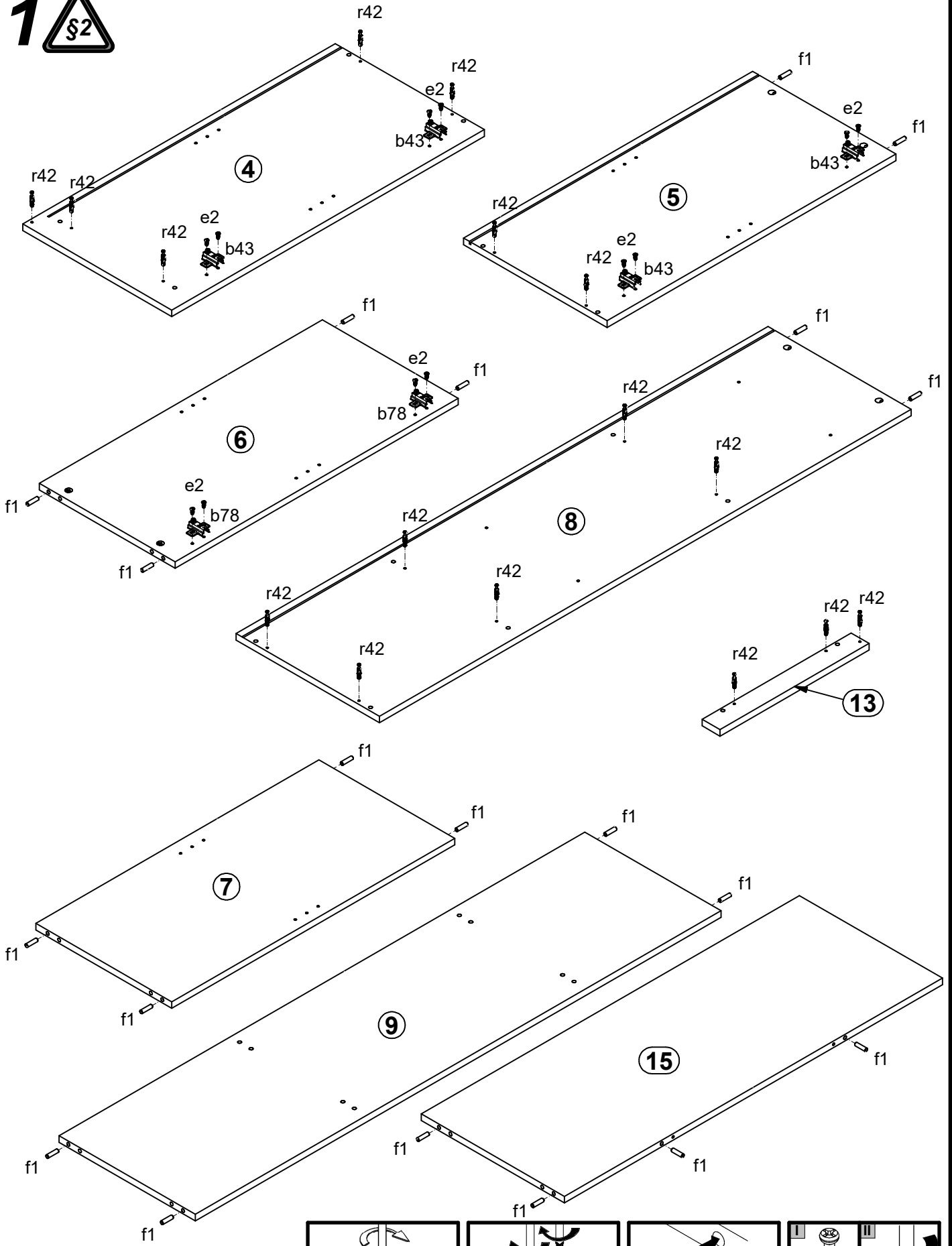


A	B	C	D	
1	S419-0001	872	490	1/2
2	S419-0002	872	509	1/2
3	S419-0003	872	596	1/2
4	S419-1001	872	416	1/2
5	S419-1002	806	400	1/2
6	S419-1003	790	379	1/2
7	S419-1004	790	379	1/2
8	S419-2001	1484	400	2/2
9	S419-3001	1467	380	2/2
10	S419-3002	469	375	2/2
11	S419-3003	596	375	2/2
12	S419-3004	367	375	2/2
13	S419-4001	416	50	2/2
14	S419-4002	1055	50	2/2
15	S419-5001	1055	399	2/2
16	S419-9001	809	381	1/2
17	S419-9301	809	483	1/2
18	S419-9302	809	613	1/2



3x a133	4x a158	2x a159	4x b43	2x b78	12x d1	6x e1	12x e2	20x f1
2x k53	4x k55	15x l1	9x l2	8x n108	6x p36	12x p51	8x p55	8x p6
16x r1	16x r42	8x s2	1x z1			1x n26	1x p38	

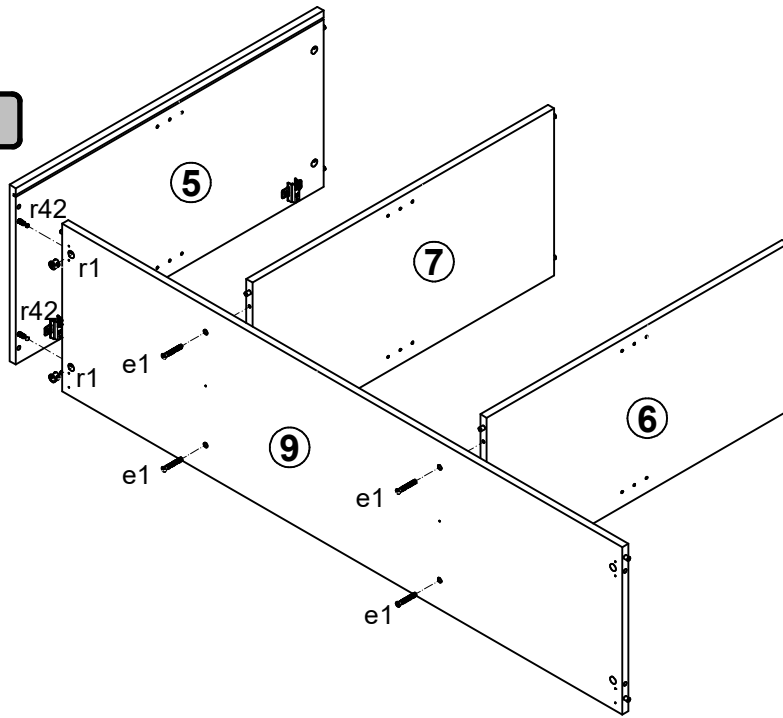
1 



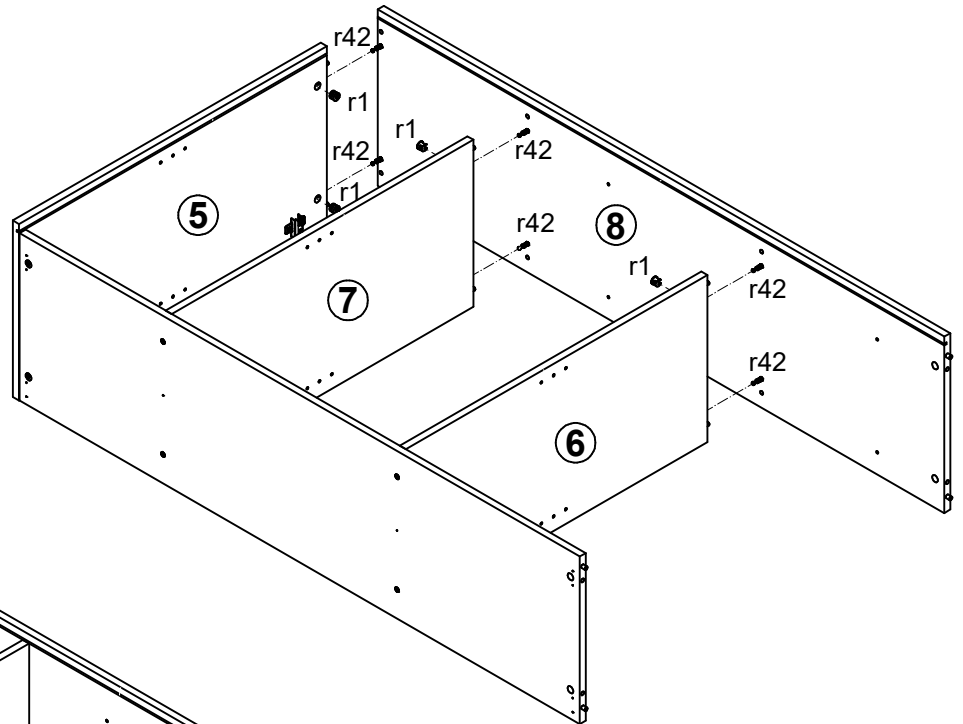
2



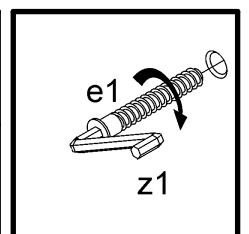
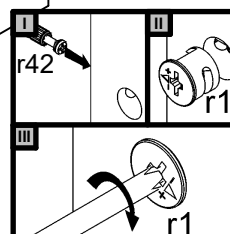
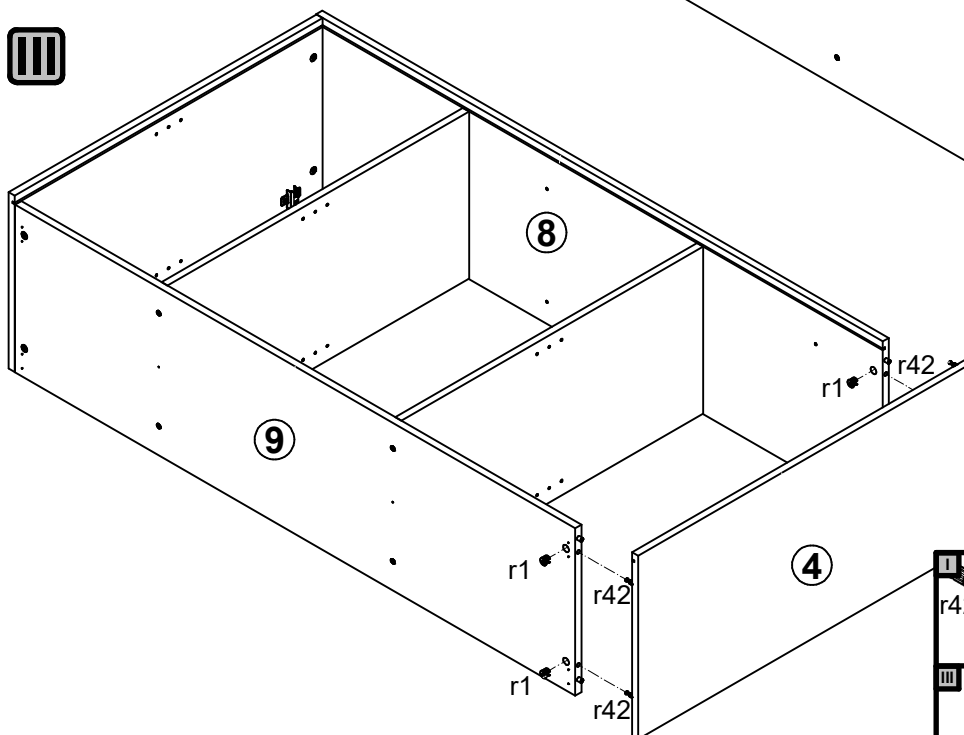
I



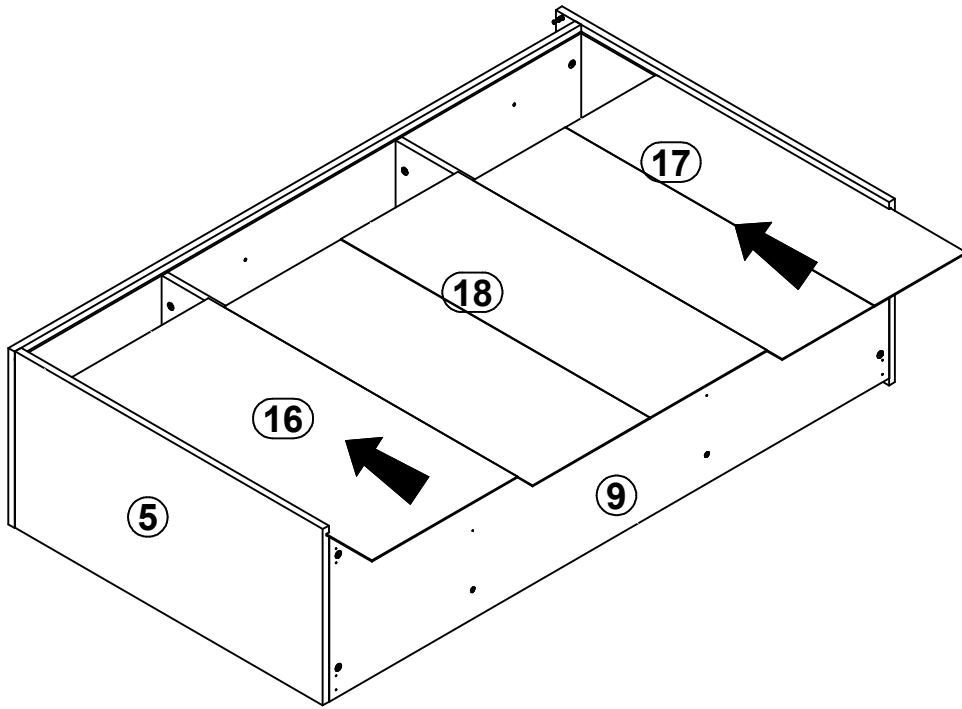
II



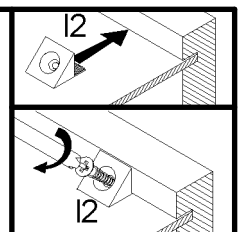
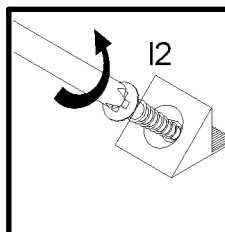
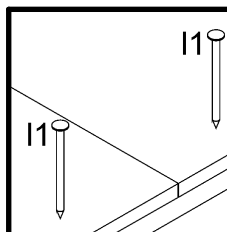
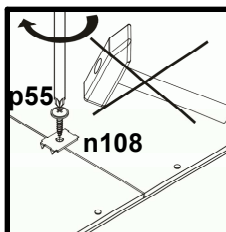
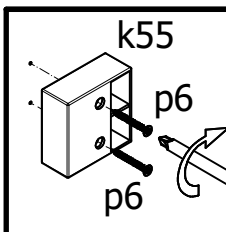
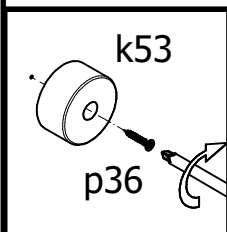
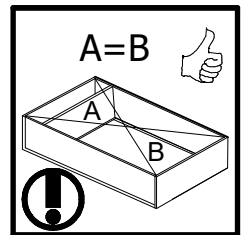
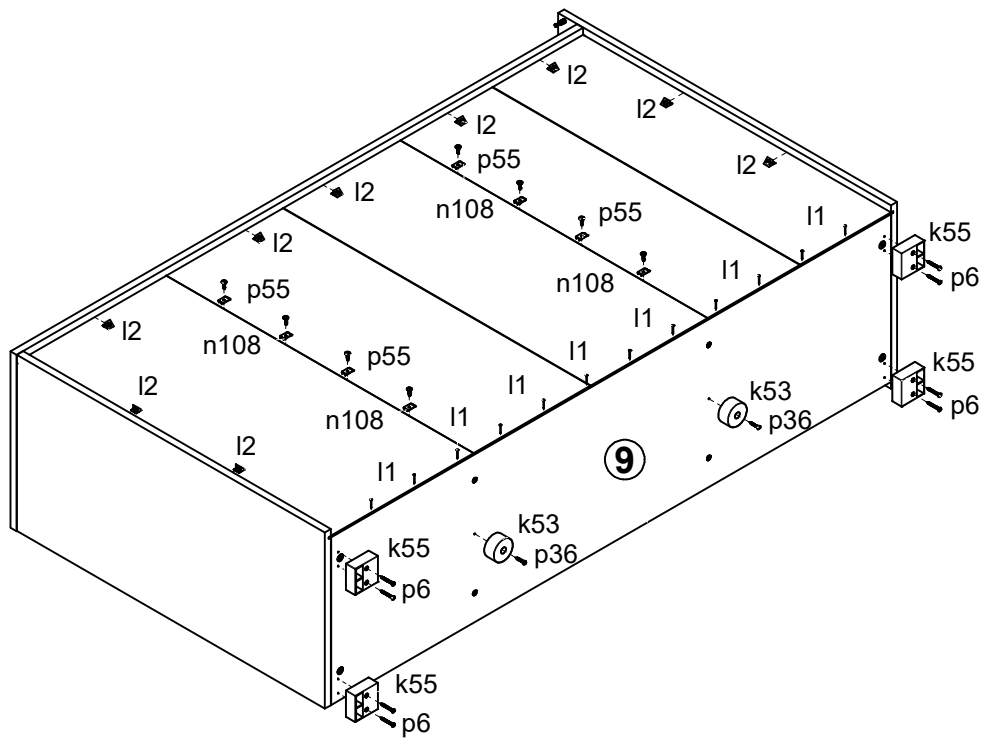
III



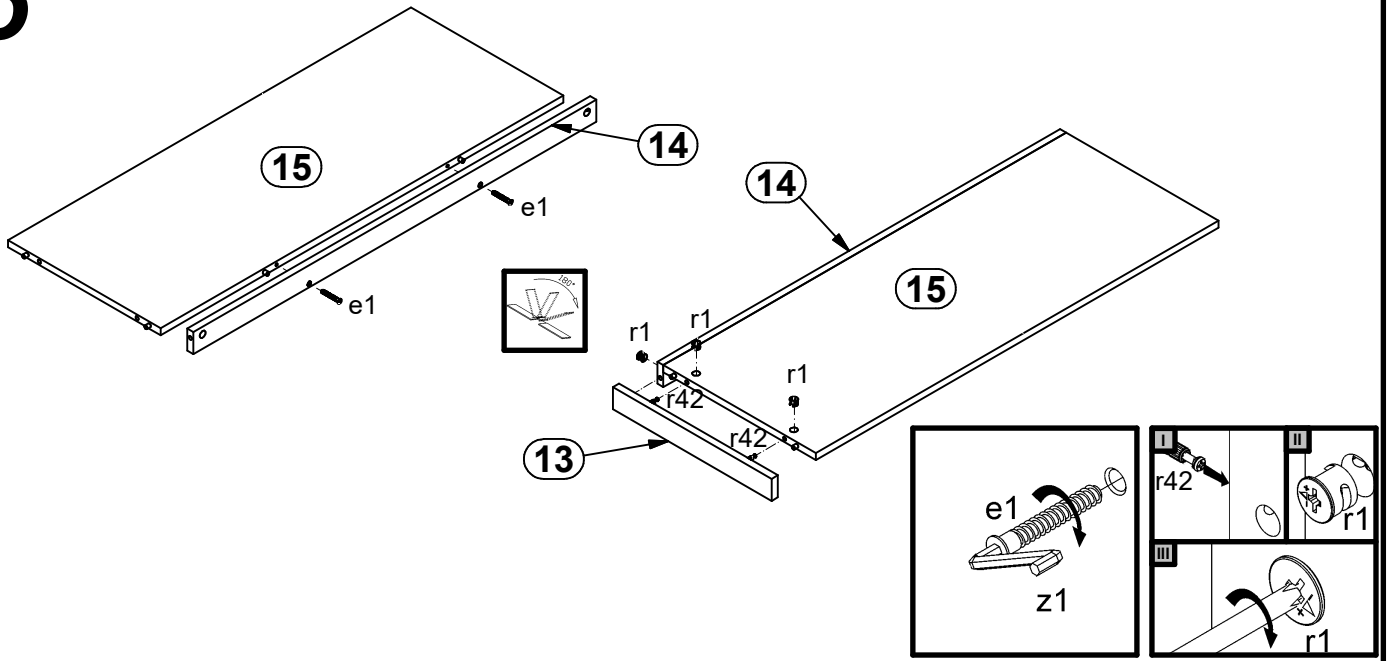
3



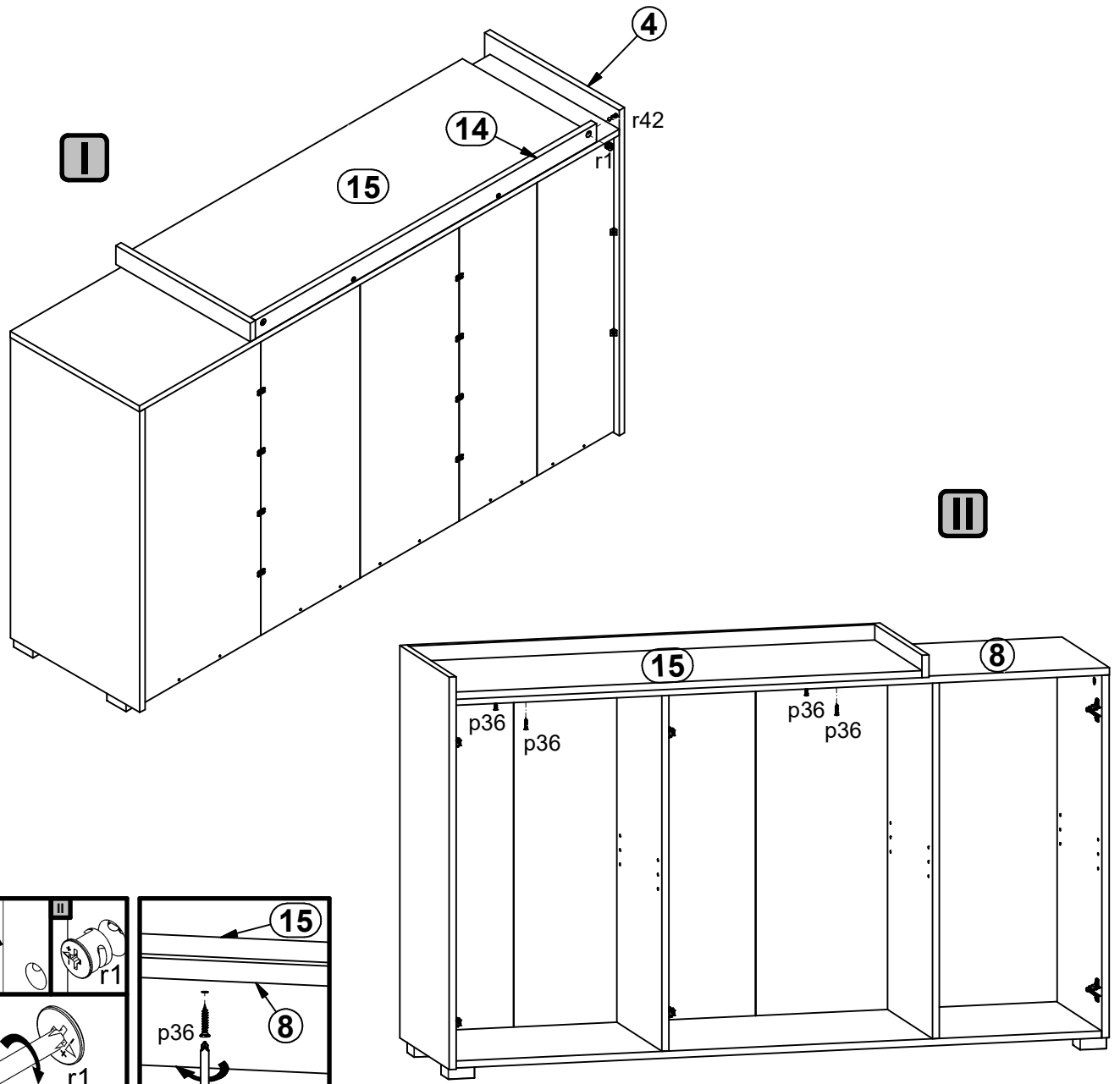
4



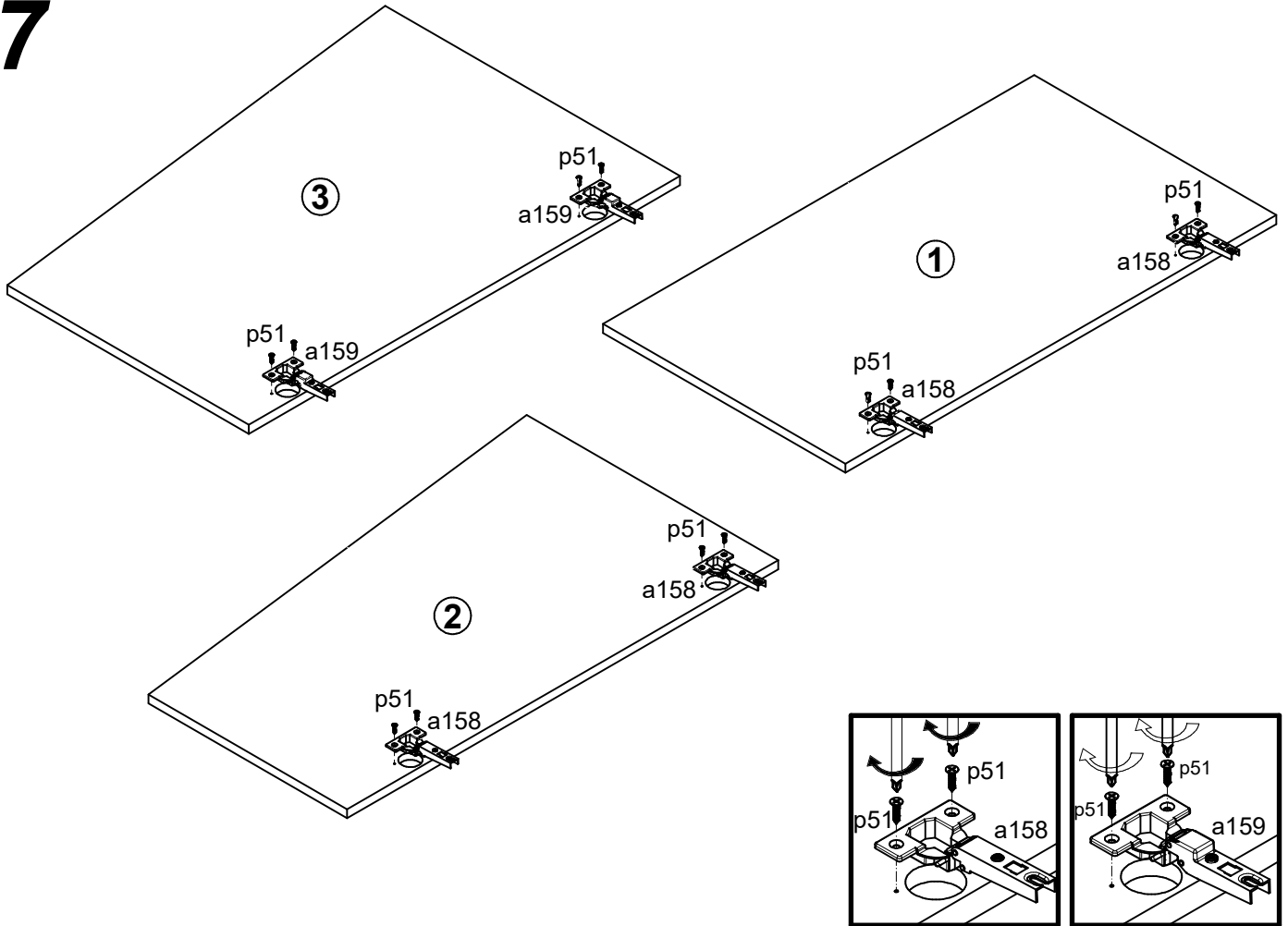
5



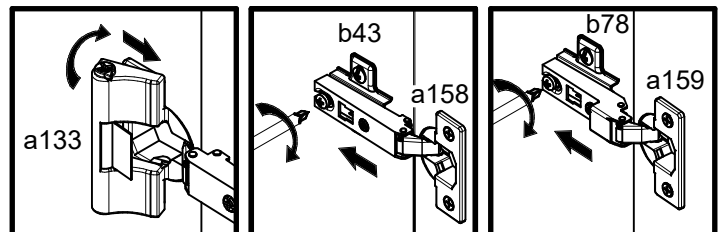
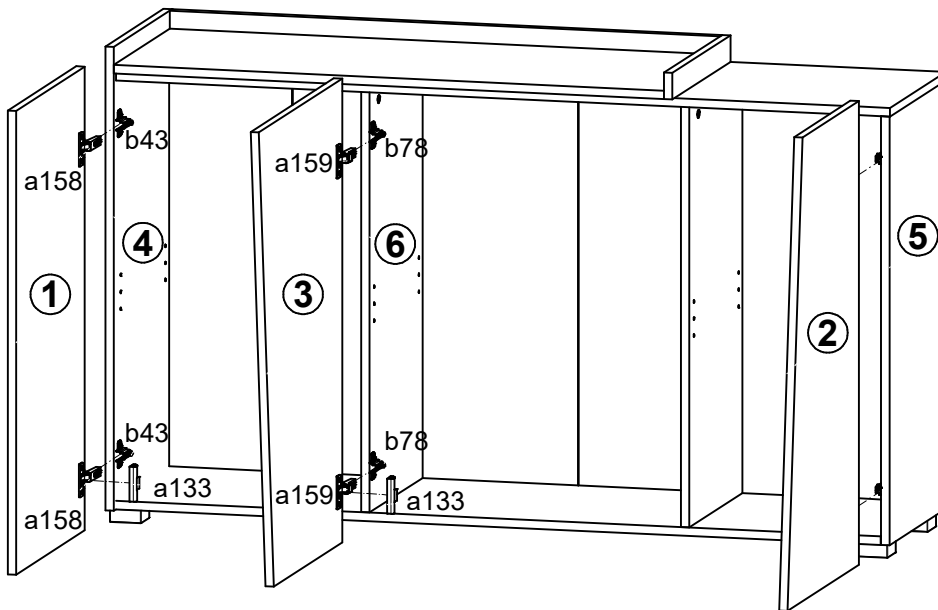
6



7

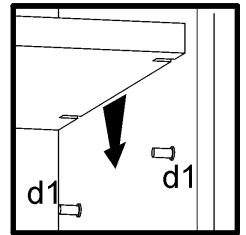
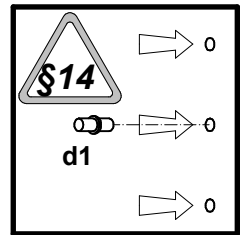
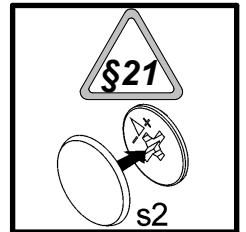
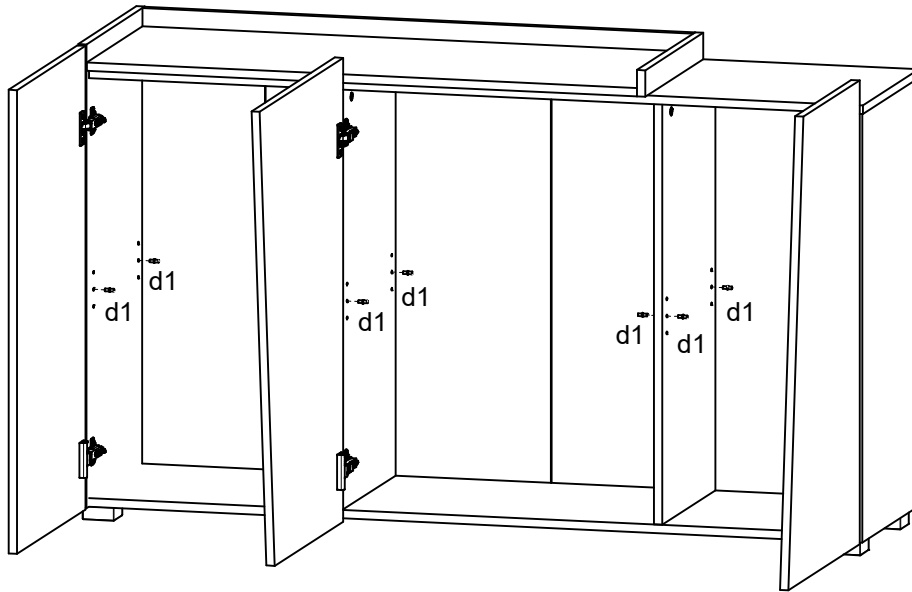


8



9

I



II

