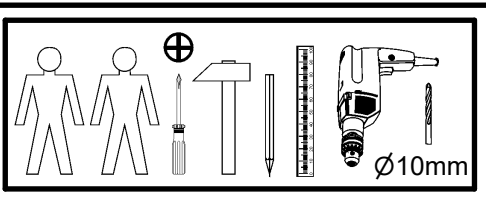
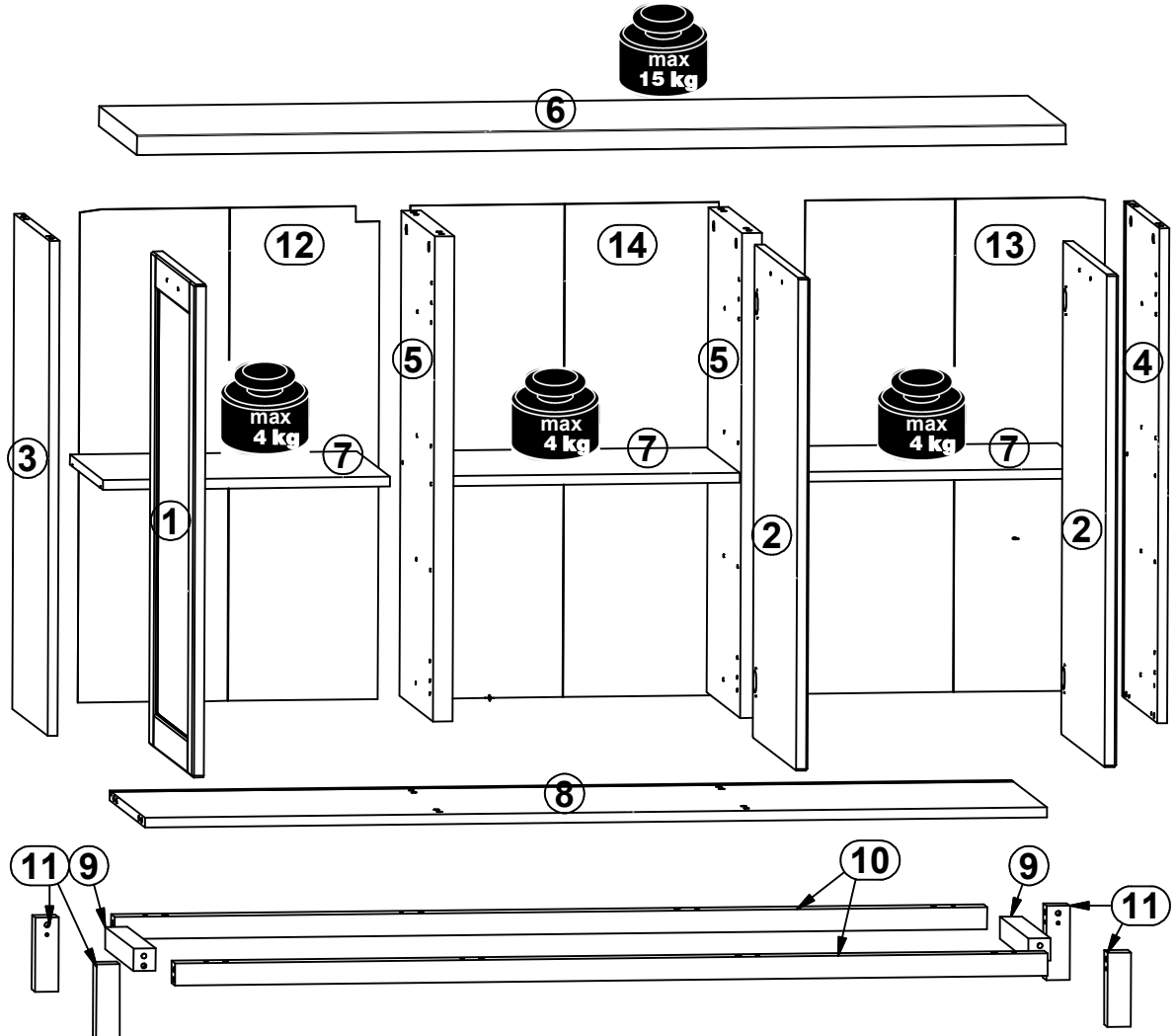
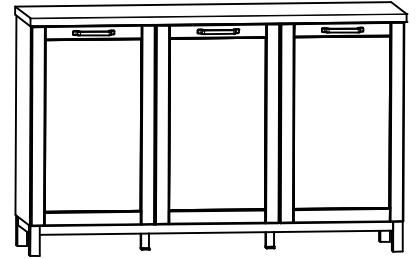
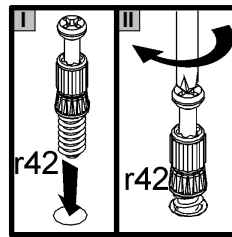
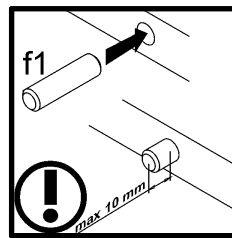
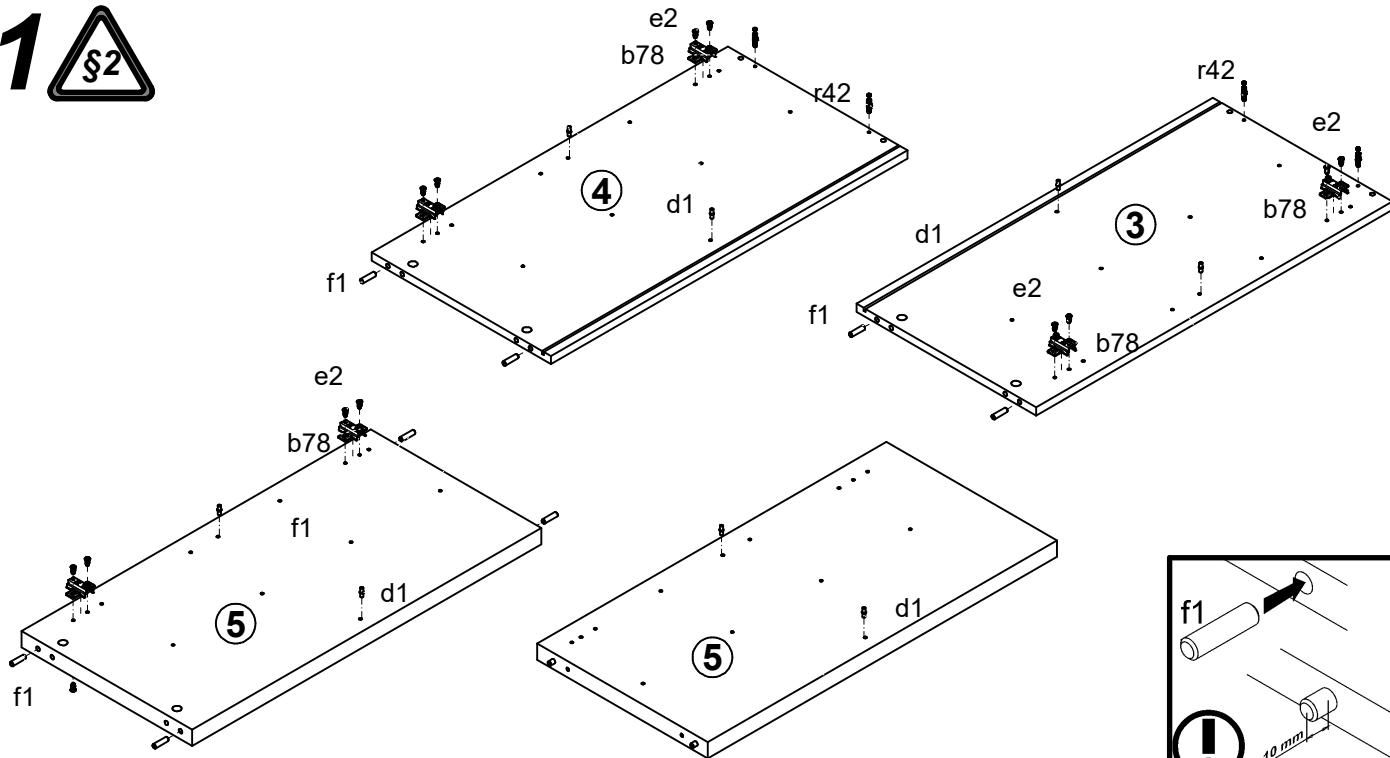


A	B	C	D	A	B	C	D		
1	S369-0006	797	496	4/4	8	S369-3006	1465	403	2/4
2	S369-0007	797	496	4/4	9	S369-4002	323	36	3/4
3	S369-1006	800	403	1/4	10	S369-4005	1417	40	3/4
4	S369-1007	800	403	1/4	11	S369-5004	120	38	3/4
5	S369-1008	784	383	1/4	12	S369-9302	797	487	1/4
6	S369-2004	1508	432	2/4	13	S369-9303	797	487	1/4
7	S369-3003	466	377	4/4	14	S369-9306	797	501	1/4

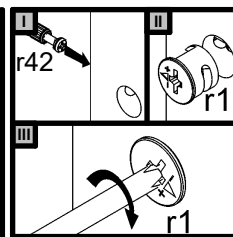
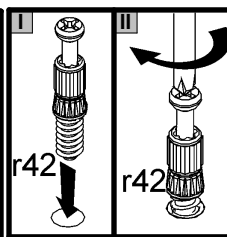
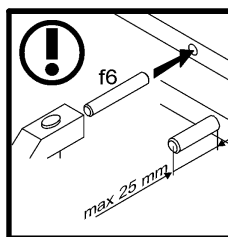
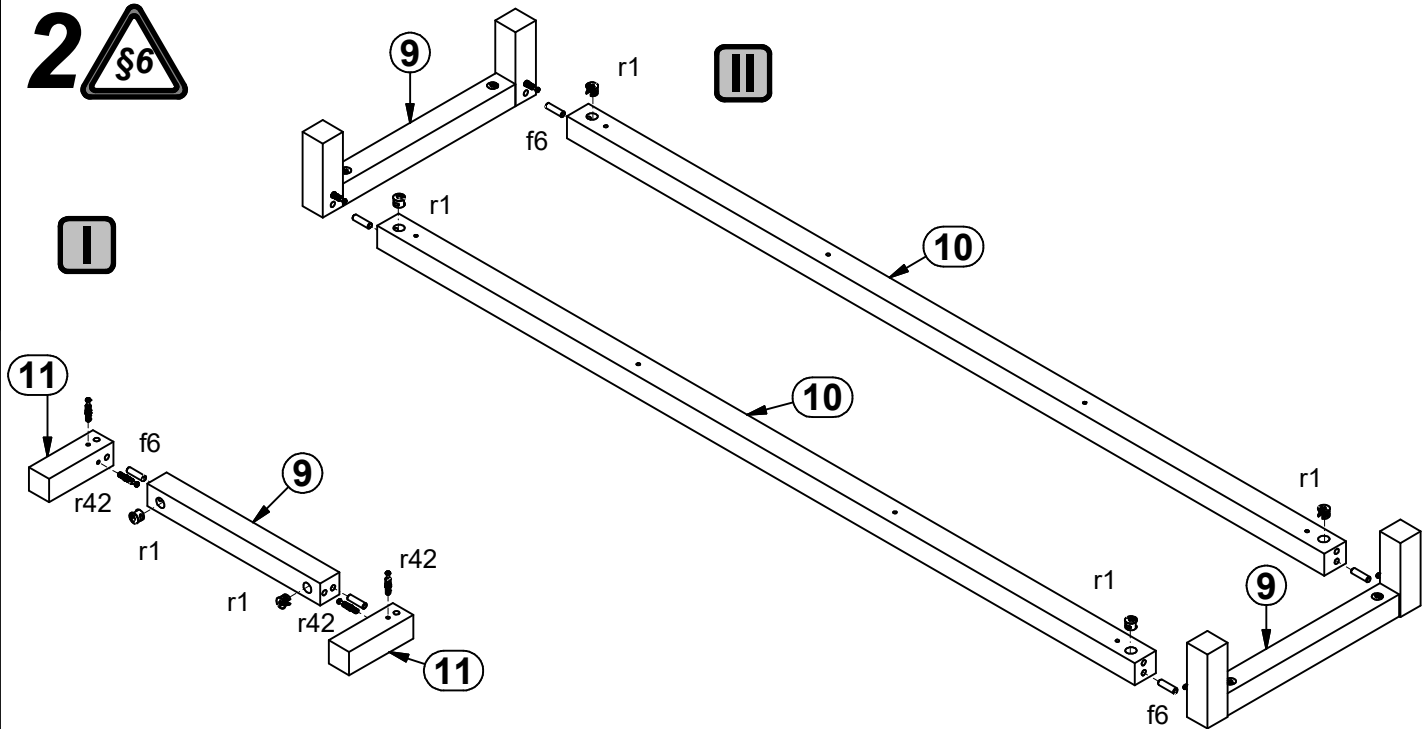


3x a133	6x a158	6x b78	3x c454	12x d1	4x e1	14x e2	8x p12	24x f1
6x j11	2x k3813	2x k3817	16x l2	8x n108	10x p38	12x p51	8x p55	20x r1
20x r42	8x s68	1x n142	1x p17	1x f35	1x z1	8x f6		

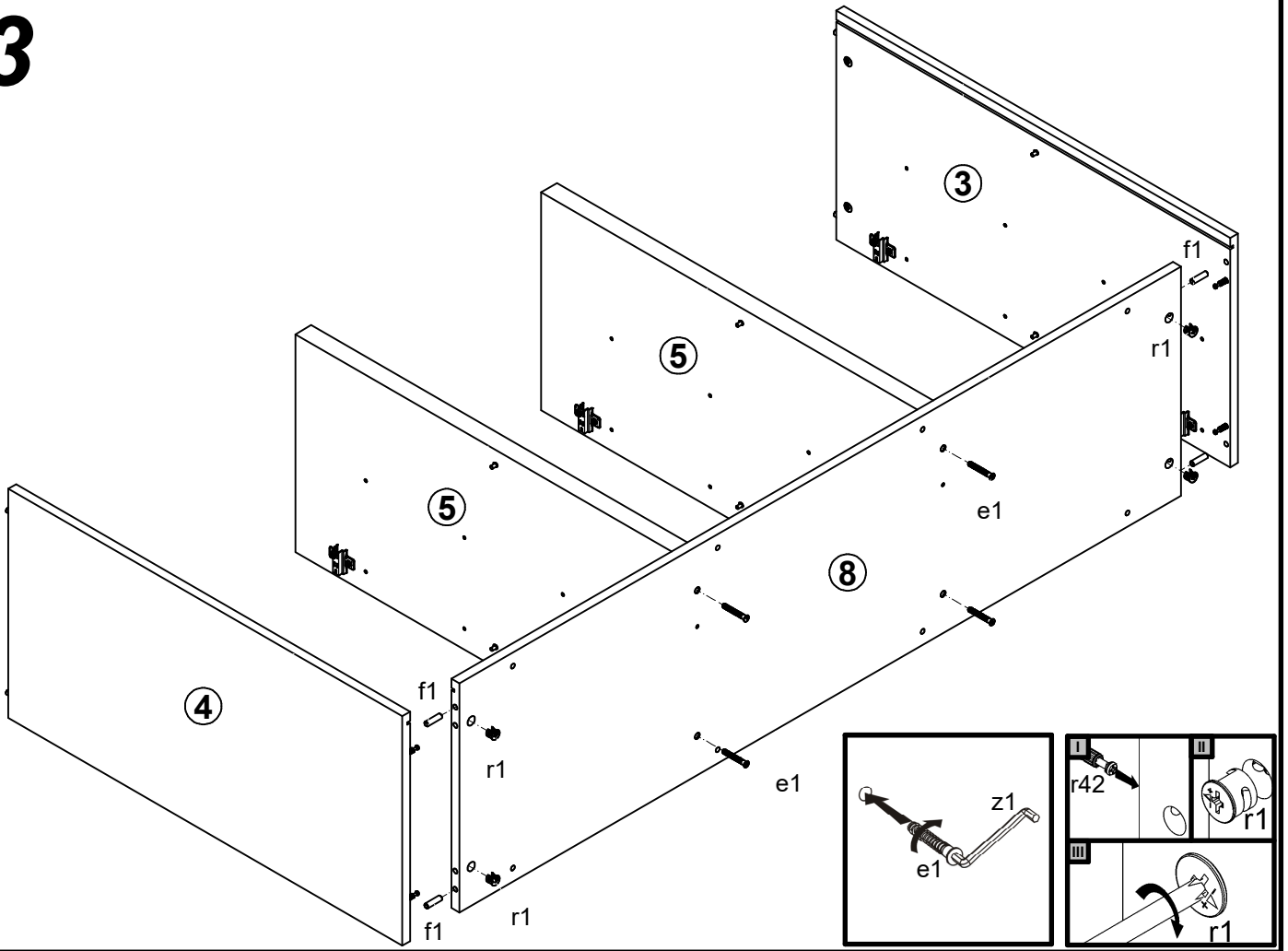
1



2



3



4

