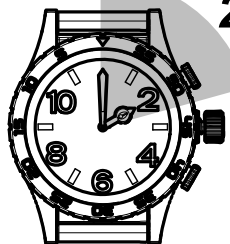
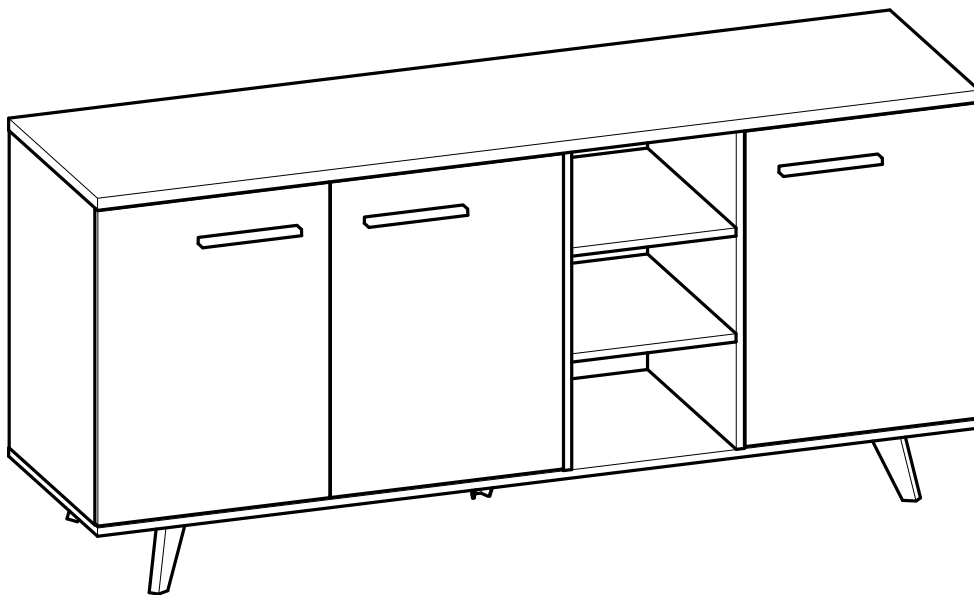


313781 - 01



Demeyere  
GROUP

- FR** NOTICE DE MONTAGE
- EN** ASSEMBLY INSTRUCTIONS
- DE** MONTAGEANLEITUNG
- ES** INSTRUCCIONES DE MONTAJE
- NL** MONTAGEVOORSCHRIFT
- IT** ISTRUZIONI DI MONTAGGIO
- PT** INSTRUÇÕES DE MONTAGEM
- PL** INSTRUKCJA MONTAŻU
- CR** NAPUTCI ZA MONTAŽU



2h30.



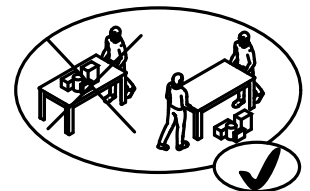
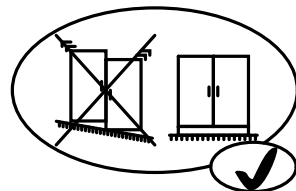
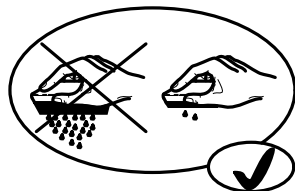
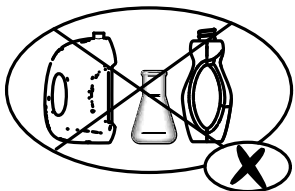
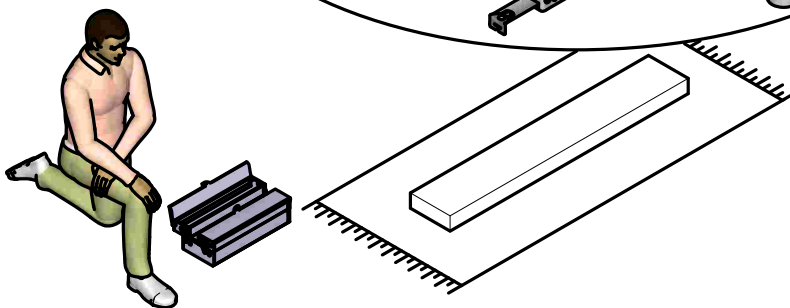
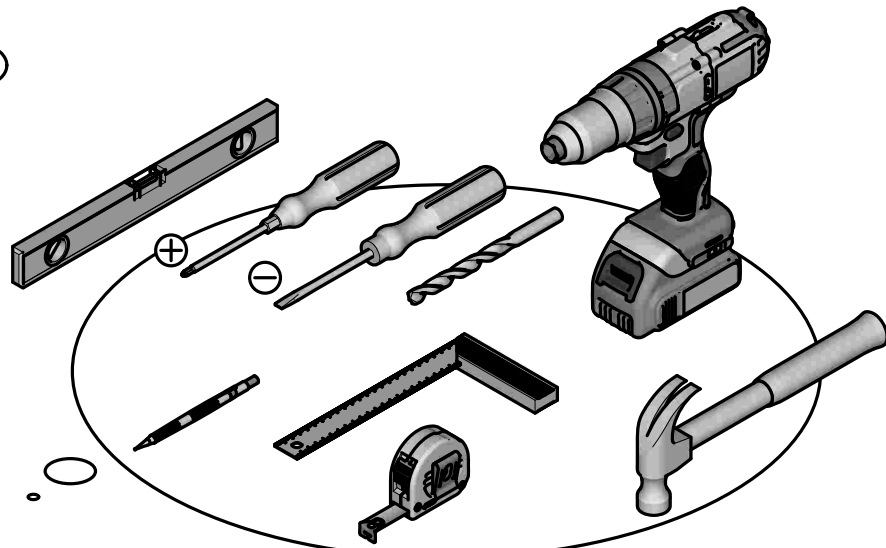
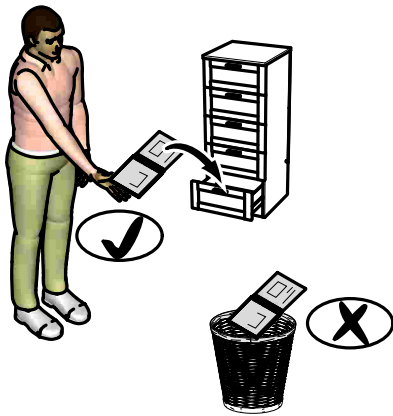
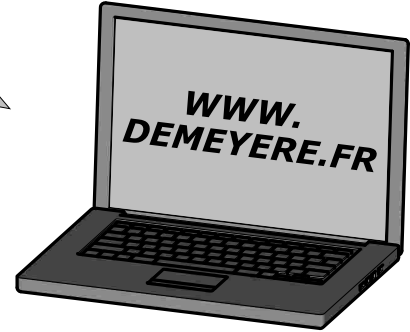
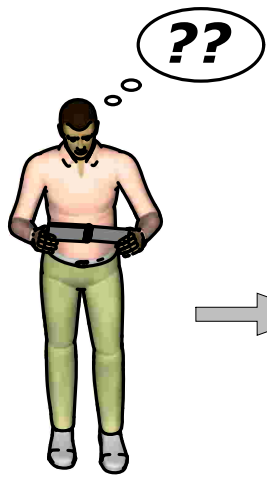
x2

163483



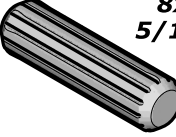

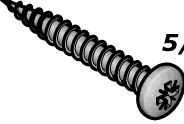

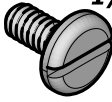

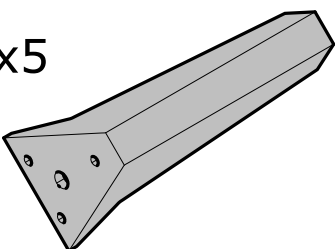
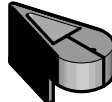
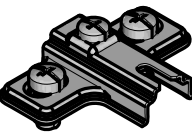


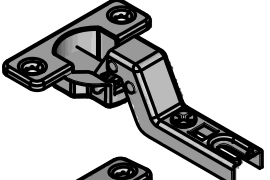
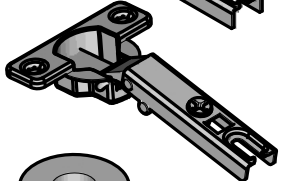
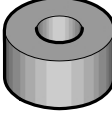
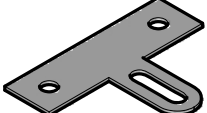
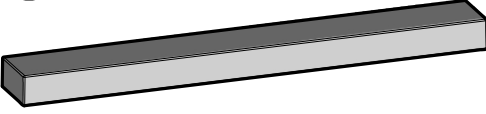
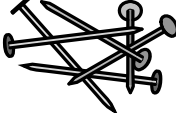
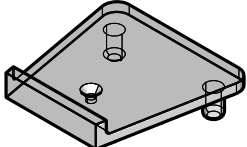



Fabriqu  en France  
Made in France

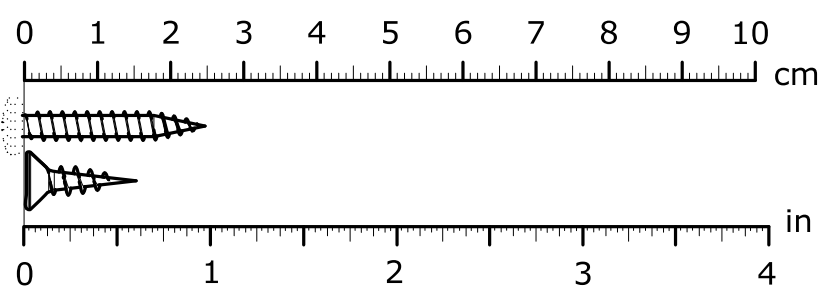
S.A. Meubles DEMEYERE - 178-184 rue de la Pr v t   
59840 P renchies - FRANCE

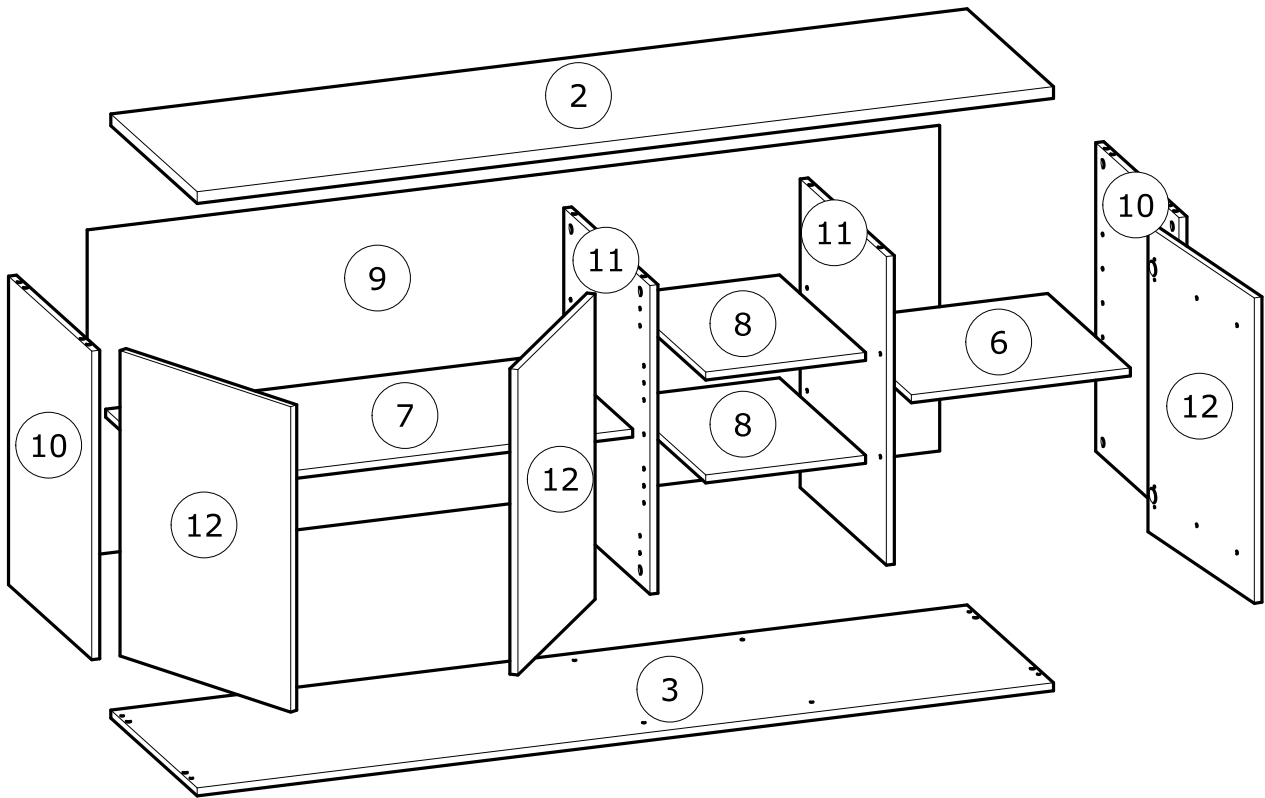




- C** x5 
- D** x16 
- E** x8  **8x30mm**  
**5/16" x 1 3/16"**
- F** x2  **3x16mm**  
**1/8" x 5/8"**
- G** x6  **4x30mm**  
**5/32" x 1 3/16"**
- H** x15  **4x13mm**  
**5/32" x 1/2"**
- I** x5  **6x10mm**  
**1/4" x 3/8"**
- J** x12  **3,5x15mm**  
**1/8" x 19/32"**
- K** x5 
- L** x1 
- M** x6  **H=2mm**  
**H=1/16"**

- N** x2 
- O** x4 
- P** x1 
- Q** x1 
- R** x3 
- S** x2  **x25**
- T** x2 
- U** x2  **3x12mm**  
**1/8" x 15/32"**
- V** x16 
- W** x16  **Ø15mm**  
**Ø19/32"**





N°	MM			INCH				QTY
2	1 607	x	439	63 4/16	x	17 5/16	1	
3	1 607	x	439	63 4/16	x	17 5/16	1	
6	411	x	420	16 3/16	x	16 9/16	1	
7	834	x	420	32 13/16	x	16 9/16	1	
8	300	x	437	11 13/16	x	17 3/16	2	
9	1 599	x	607	62 15/16	x	23 14/16	1	
10	576	x	423	22 11/16	x	16 10/16	2	
11	576	x	438	22 11/16	x	17 4/16	2	
12	570	x	423	22 7/16	x	16 10/16	3	

**FR**

**AVERTISSEMENT : MEUBLE A FIXER IMPERATIVEMENT AU MUR AFIN D'EVITER SON BASCULEMENT**

- Pour installer correctement ce produit et éliminer les risques pour votre sécurité, merci de suivre exactement ce manuel d'instruction.
- Fixer le meuble au mur avec les attaches prévues à cet effet
- Les vis et les chevilles ne sont pas fournies. Utiliser des vis et des chevilles adaptées au support.

**EN**

**WARNING: FURNITURE TO BE ATTACHED TO THE WALL TO PREVENT OVERTURNING**

- Installation shall be carried out exactly according to those instructions-otherwise a safety risk can occur if incorrectly installed;
- Attach the furniture to the wall with the fastening provided for this purpose
- Screw and Pegs are not supplied. Use Screws and pegs adapted to the support.

**DE**

**WARNUNG: DAS MÖBEL MUSS AN DER WAND BEFESTIGT WERDEN, UM ZU VERHINDEN DASS ES KIPPT**

- Um das Produkt korrekt zu installieren und um Risiken für Ihre Sicherheit zu verhindern, die Gebrauchsanleitung genauestens befolgen.
- Das Möbel mit den vorgesehenen Befestigungen an einer Wand befestigen.
- Schrauben und Dübel sind nicht im Lieferumfang enthalten. Passende Schrauben und Dübel verwenden.

**ES**

**ADVERTENCIA: ESTE MUEBLE DEBE ESTAR SIEMPRE FIJO EN LA PARED PARA EVITAR QUE VUELQUE**

- Para instalar correctamente este producto y eliminar los riesgos para la seguridad, seguir exactamente las instrucciones del manual.
- Fijar el mueble a la pared con las sujeciones previstas a este efecto.
- Los tornillos y los tacos no están incluidos. Utilizar tornillos y tacos adaptados al soporte.

**NL**

**WAARSCHUWING: MEUBEL MOET VERPLICHT AAN DE MUUR BEVESTIGD WORDEN ZODAT HET NIET KAN OMVALLEN**

- Om dit product correct te installeren en alle risico's voor uw veiligheid te elimineren, gelieve de instructies in deze handleiding nauwgezet op te volgen.
- Zet het meubel vast aan de muur met de hiertoe voorziene bevestigingen.
- De schroeven en pluggen zijn niet meegeleverd. Gebruik schroeven en pluggen die geschikt zijn voor het materiaal van de muur.

**IT**

**AVVERTENZA: MOBILE DA FISSARE IMPERATIVAMENTE AL MURO PER EVITARE CHE SI RIBALTI**

- Per installare correttamente questo prodotto ed eliminare i rischi per la vostra sicurezza, si prega di seguire esattamente il manuale d'istruzioni.
- Fissare il mobile al muro con gli appositi ganci.
- Le viti e i tasselli non sono forniti. Utilizzare viti e tasselli adatti al supporto.

**PT**

**ADVERTÊNCIA: MÓVEL A FIXAR OBRIGATORIAMENTE À PAREDE PARA EVITAR A SUA QUEDA**

- Para instalar corretamente este produto e eliminar os riscos para a sua segurança, é favor seguir exatamente este manual de instruções.
- Fixe o móvel à parede com as fixações previstas para o efeito
- Os parafusos e as cavilhas não são fornecidos. Utilize parafusos e cavilhas adaptados ao suporte.

**PL**

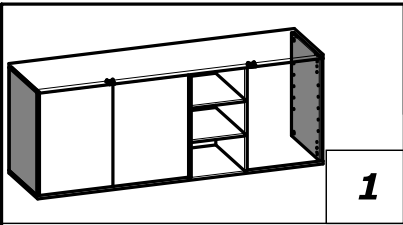
**OSTRZEŻENIE: MEBEL NALEŻY PRZYMOCOWAĆ DO ŚCIANY, ABY UNIKNĄĆ JEGO PRZEWRÓCENIA**

- Aby prawidłowo zainstalować ten produkt i wyeliminować zagrożenie dla bezpieczeństwa użytkownika, należy postępować zgodnie z niniejszą instrukcją.
- Przymocować mebel do ściany za pomocą mocowań przewidzianych w tym celu.
- Śruby i nakrętki nie znajdują się w zestawie. Użyć śrub i nakrętek dostosowanych do wspornika.

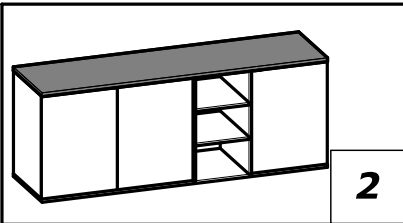
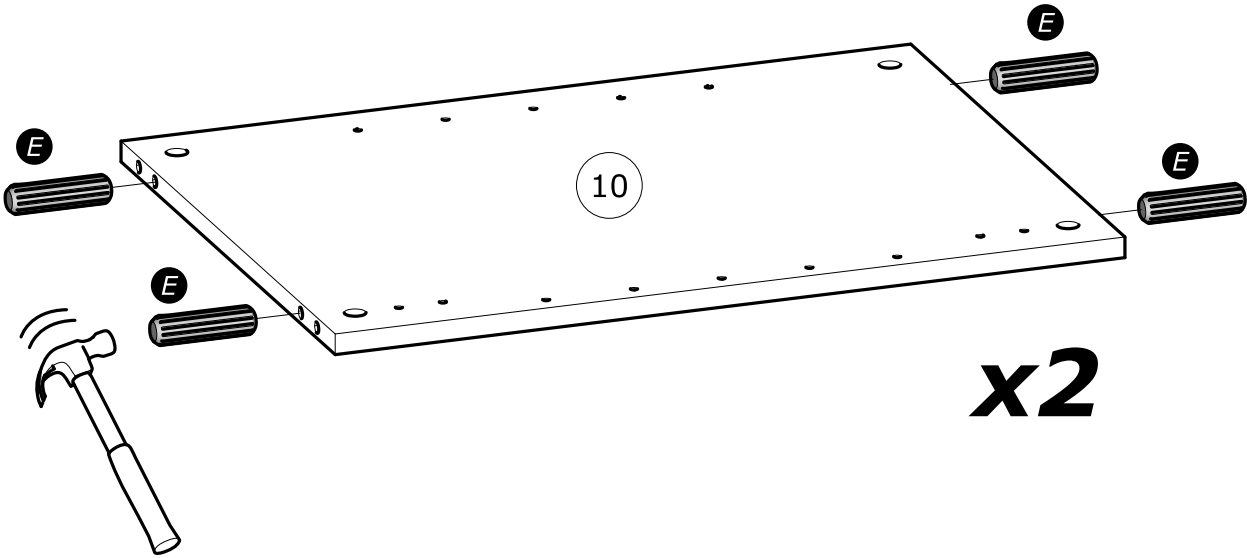
**CR**

**UPOZORENJE : UČVRSTITE ORMARIĆ NA ZID KAKO BISTE SPRIJEČILI NJEGOVO LJULJANJE**

- Kako biste pravilno postavili ovaj proizvod i uklonili sigurnosne rizike kojima se izlažete, pridržavajte se strogo ovog priručnika s uputama.
- Postavite ormarić na zid pripadajućim sponama.Vijci i svornjci ne isporučuju se. Upotrijebite nosne vijke i svornjke.



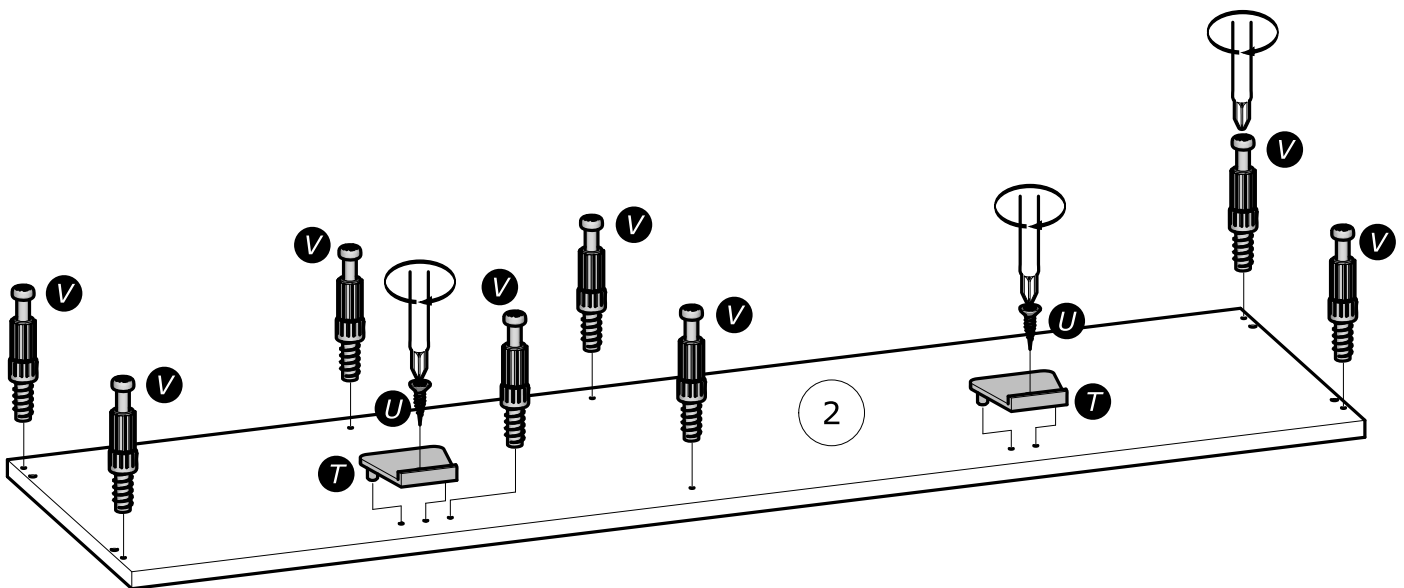
**E** x8  
8x30mm  
5/16" x 1 3/16"

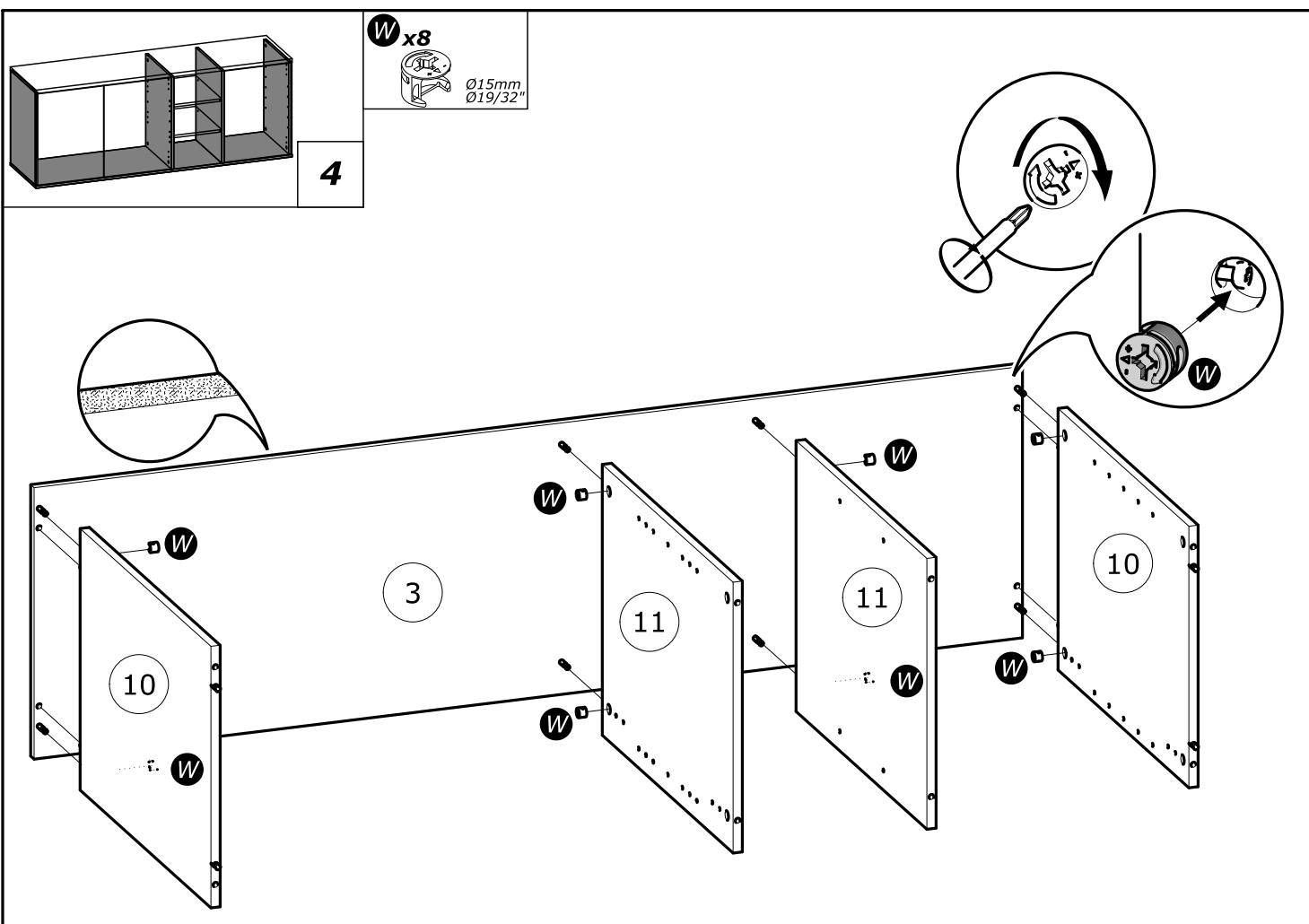
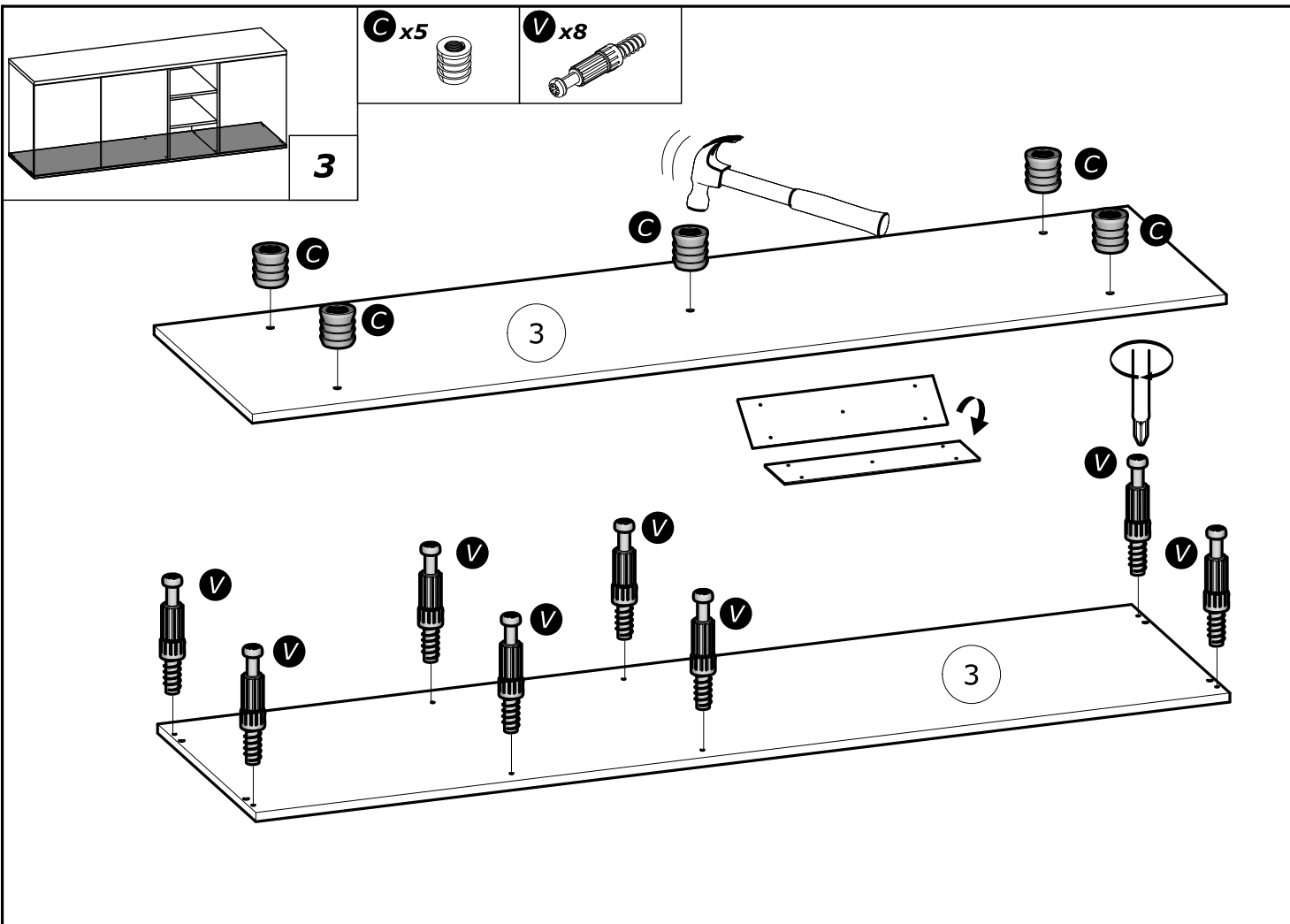


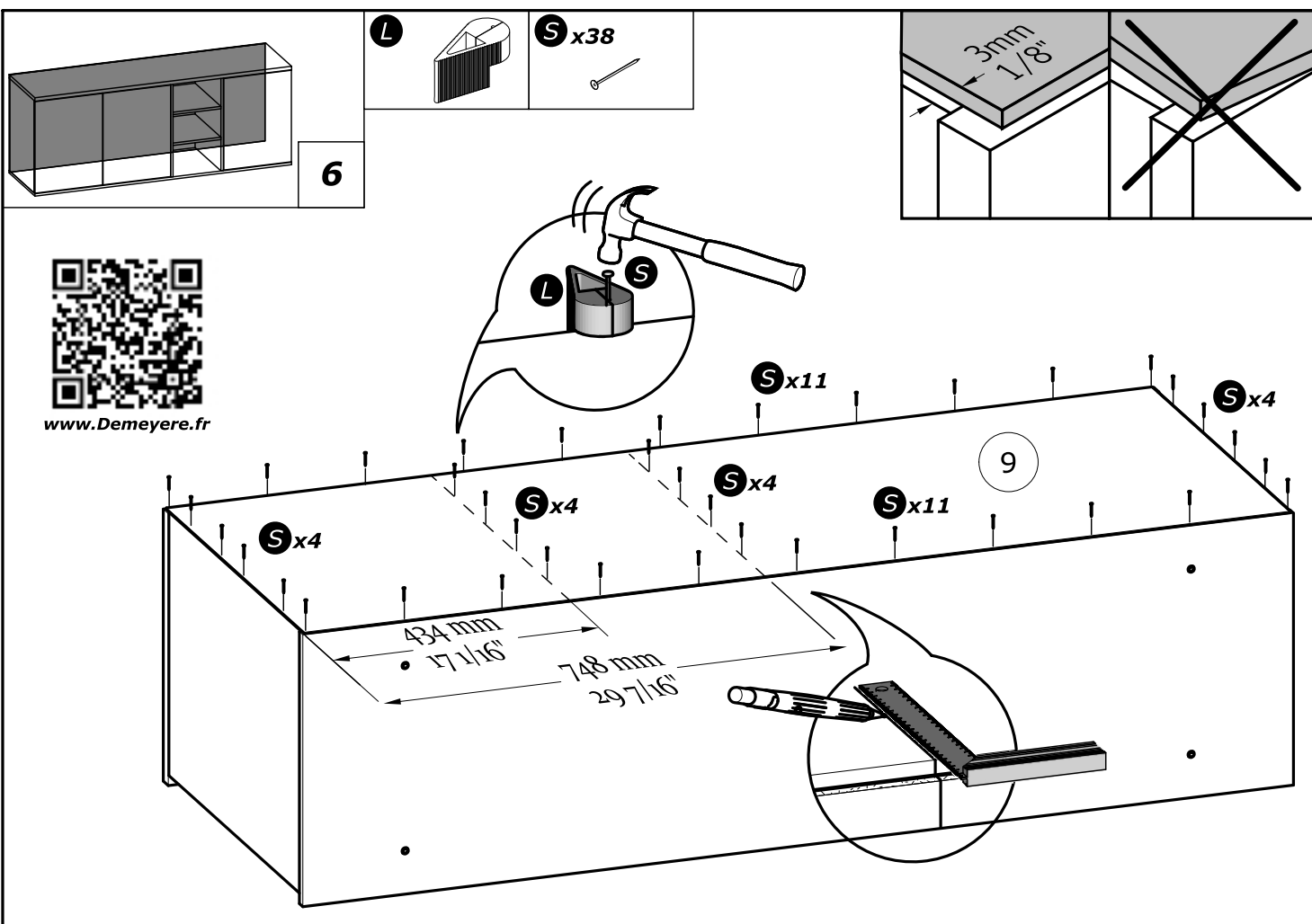
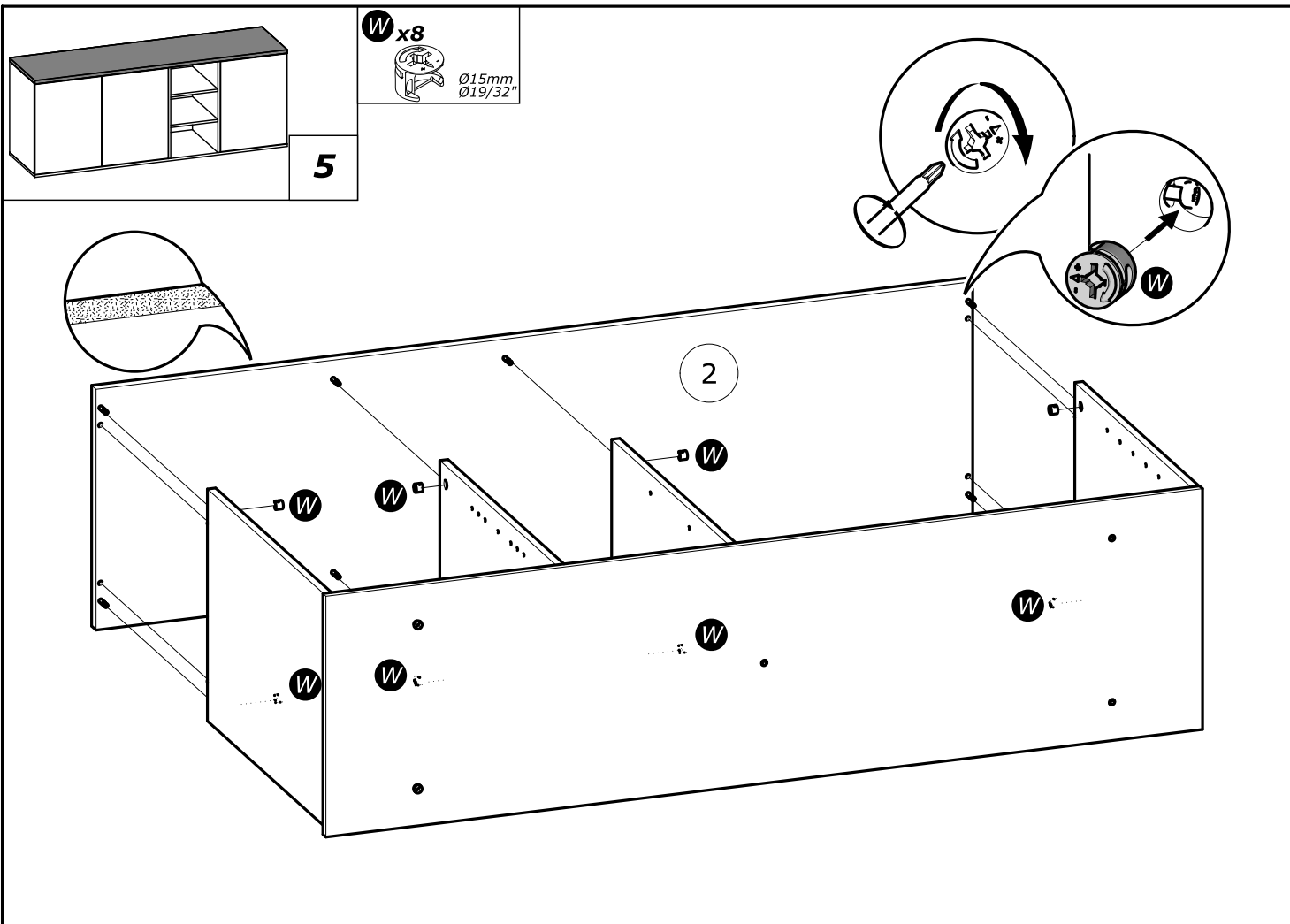
**V** x8  
3x12mm  
1/8" x 15/32"

**T** x2

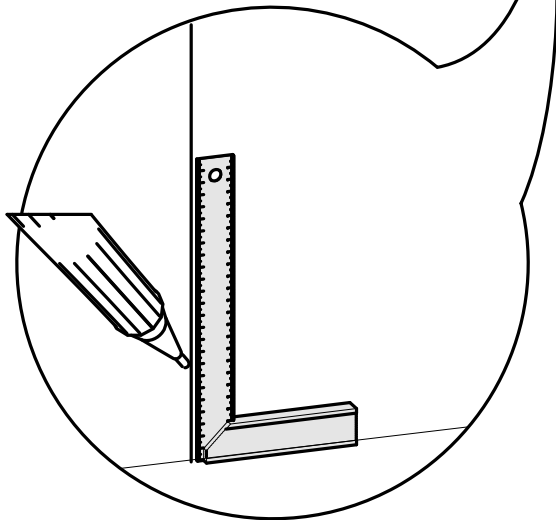
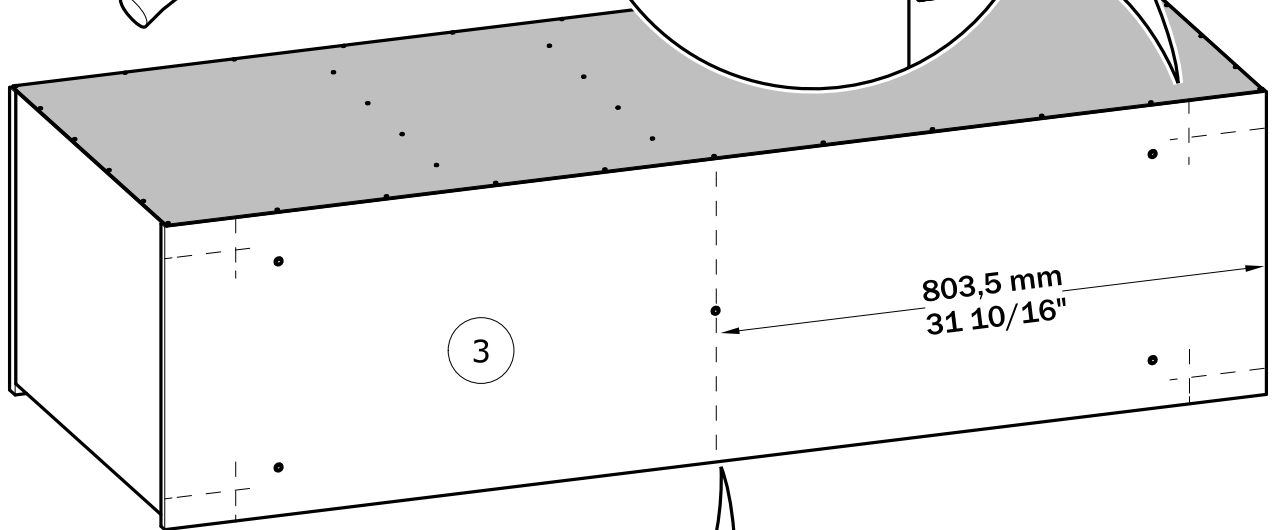
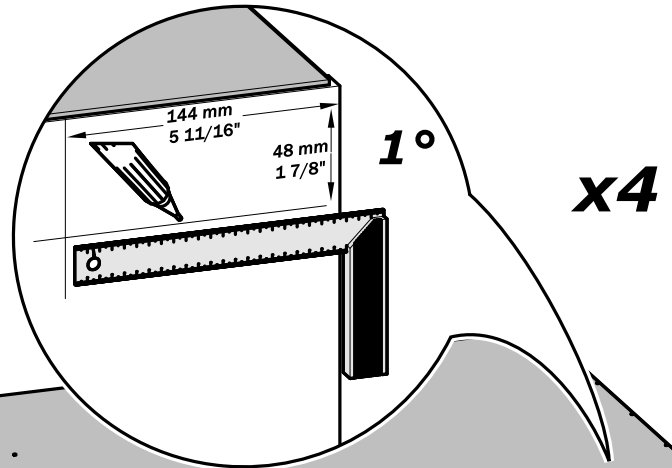
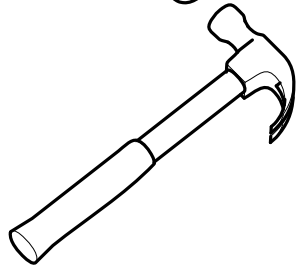
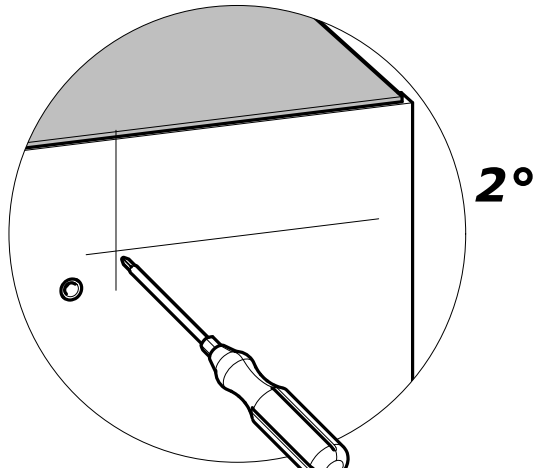
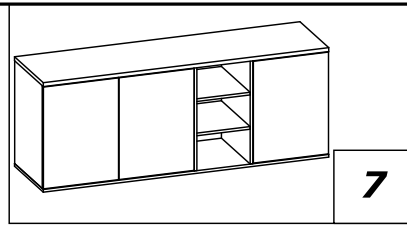
**U** x2  
3x12mm  
1/8" x 15/32"

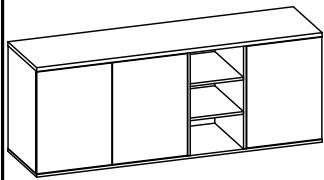






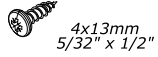






8

**H** x15

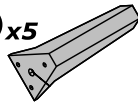


**I** x5

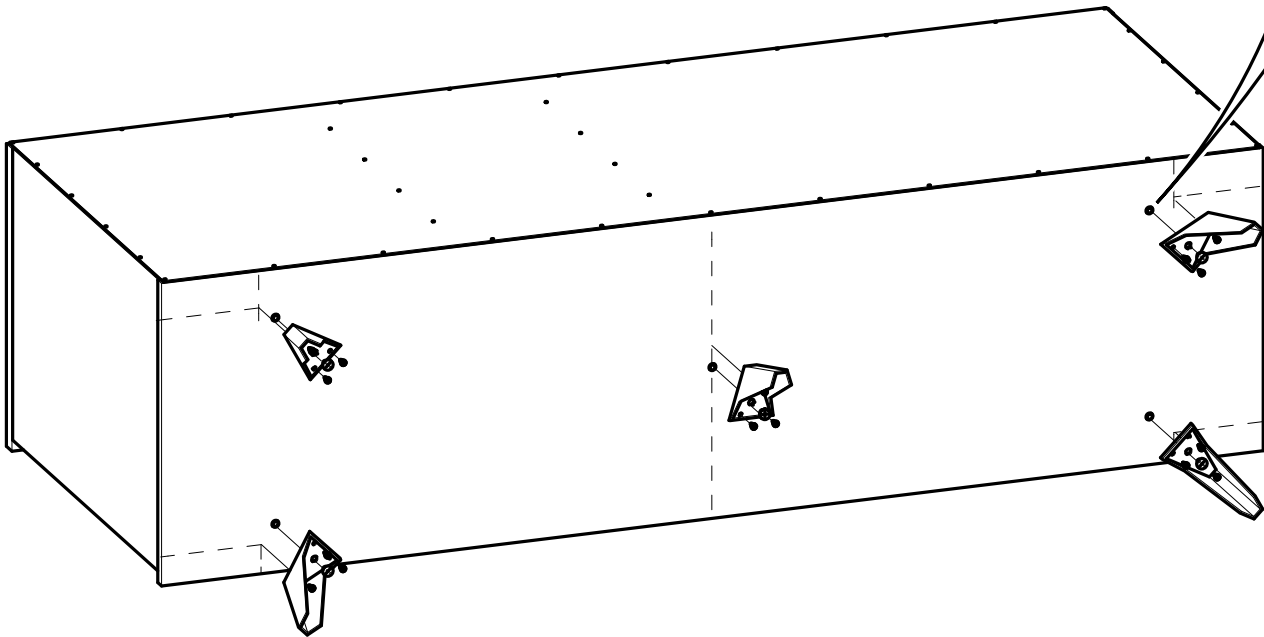
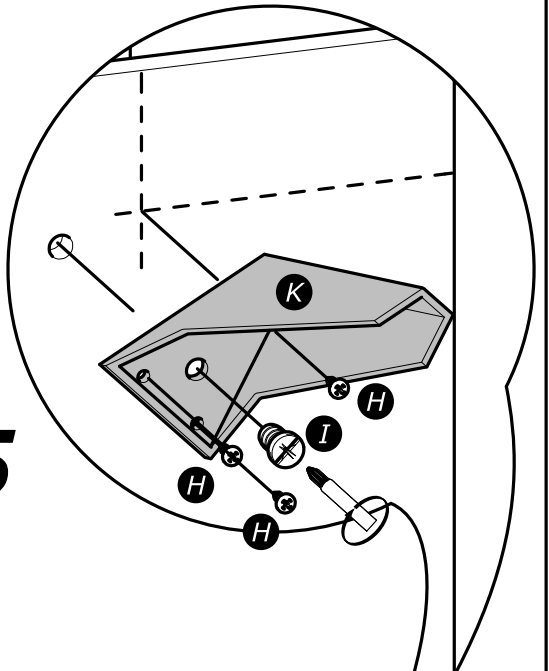


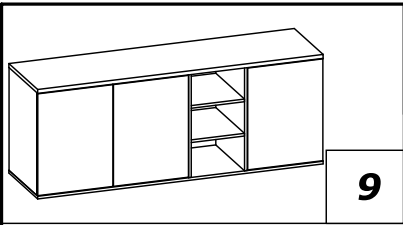
6x10mm  
1/4\"/>

**K** x5



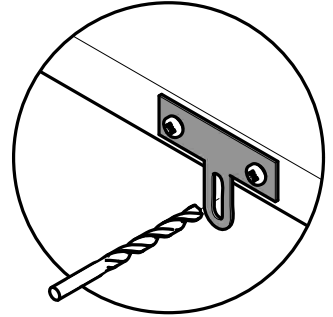
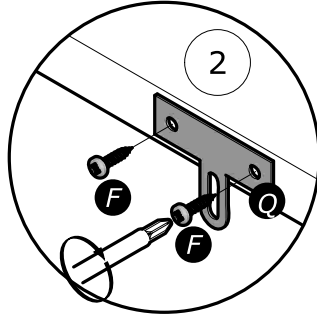
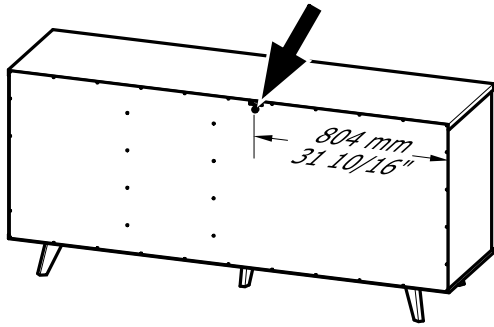
**x5**



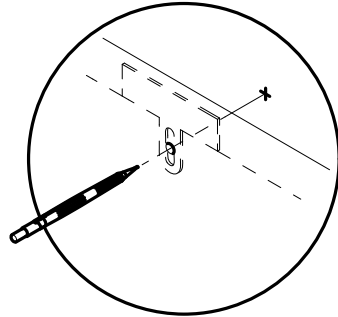
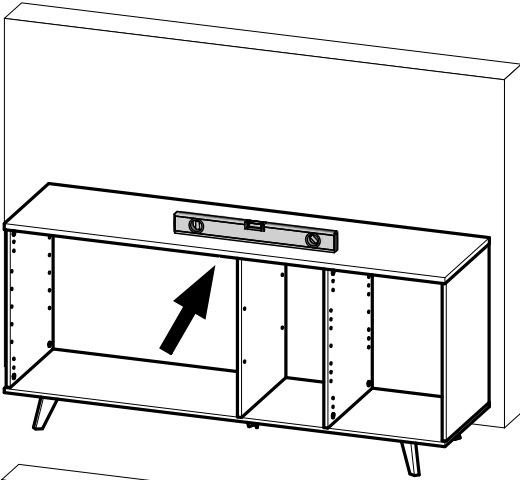


- F** x2  
3x16mm  
1/8" x 5/8"
- P** x1
- Q** x1

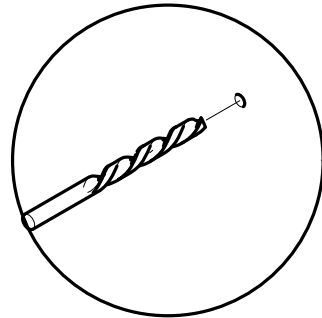
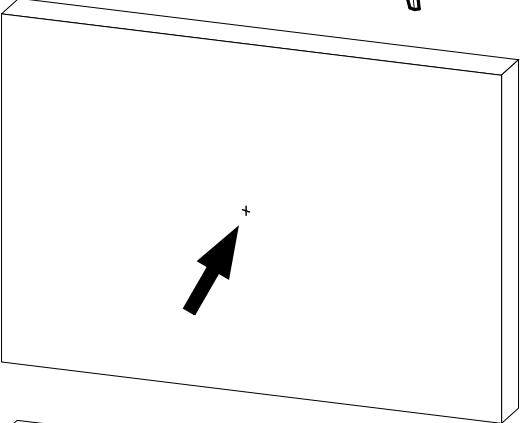
1°



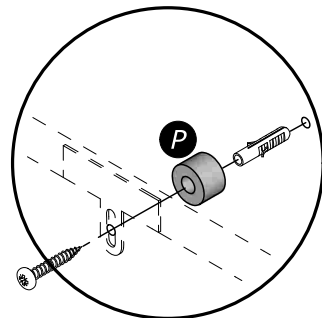
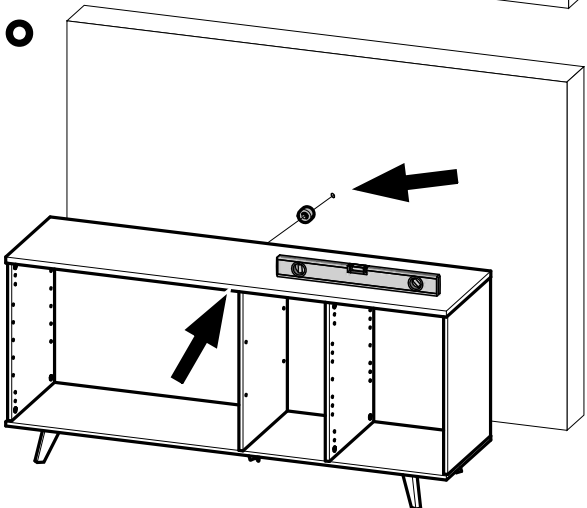
2°

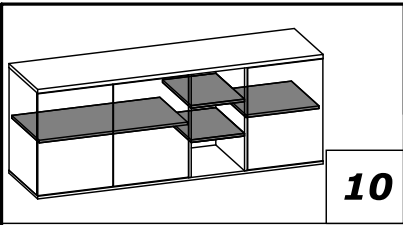


3°

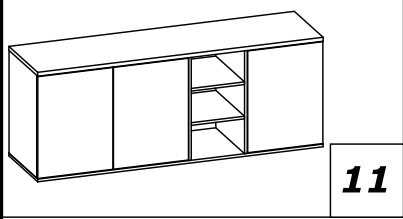
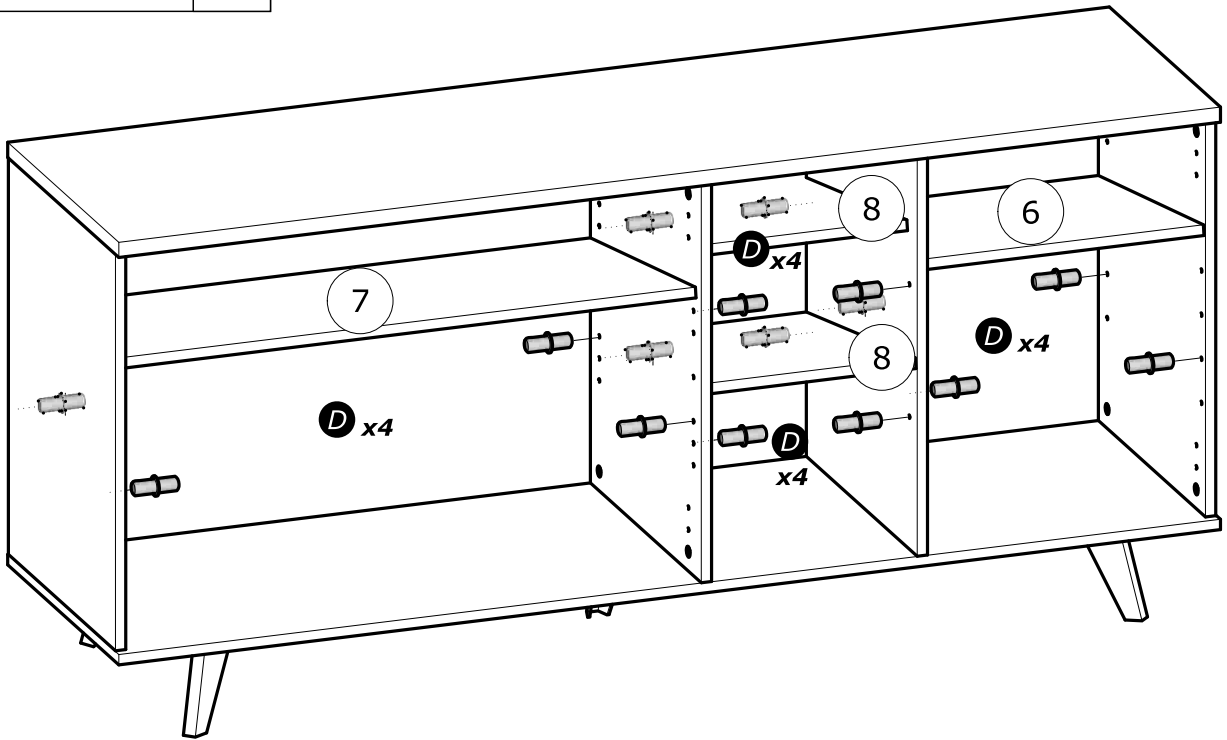
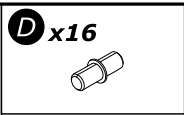


4°

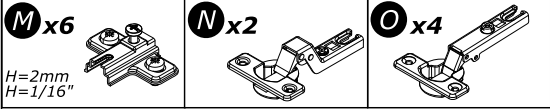




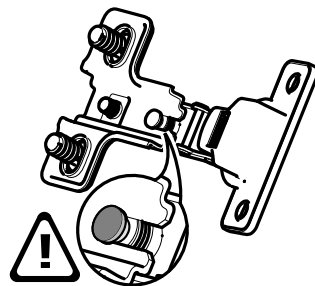
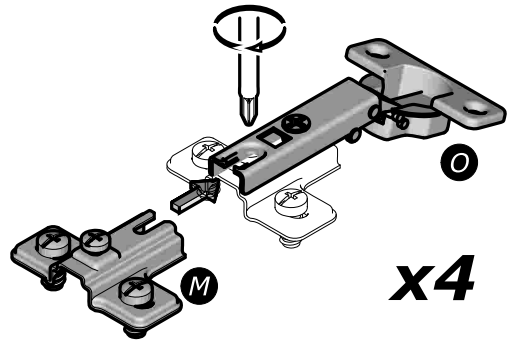
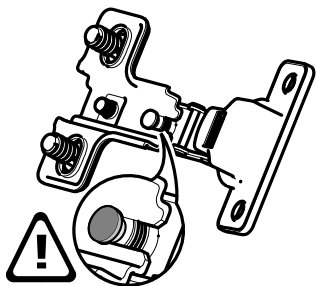
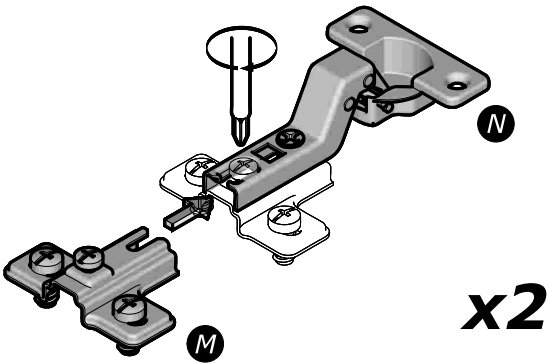
**10**



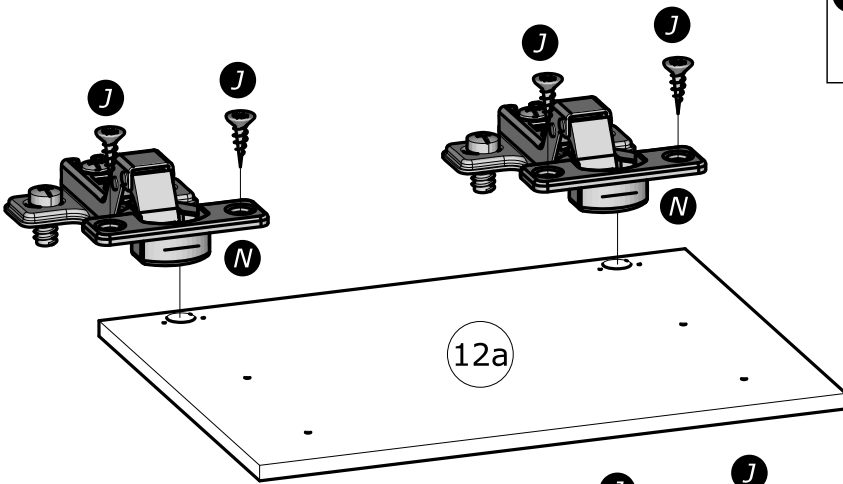
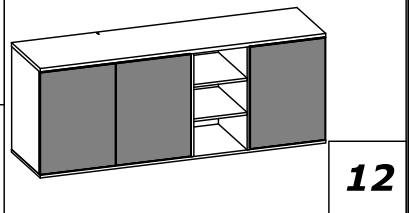
**11**



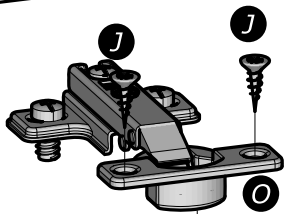
[www.Demeyere.fr](http://www.Demeyere.fr)



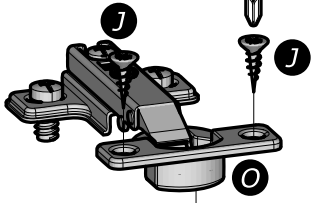
**J** x12  
3.5x15mm  
1/8" x 19/32"



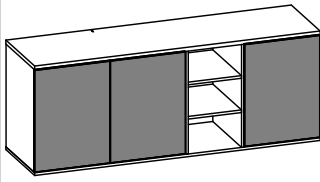
12a



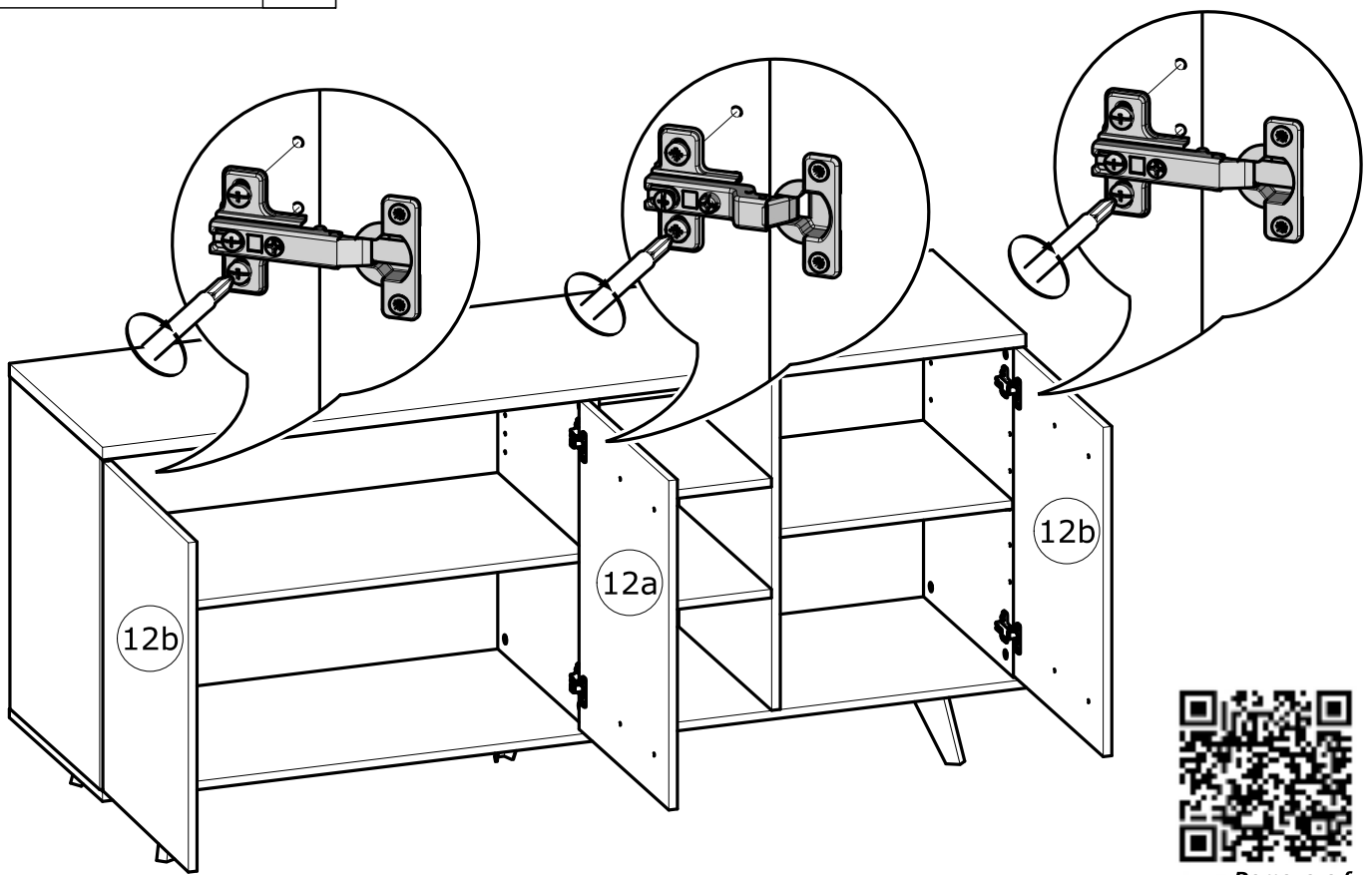
12b x2



[www.Demeyere.fr](http://www.Demeyere.fr)



13



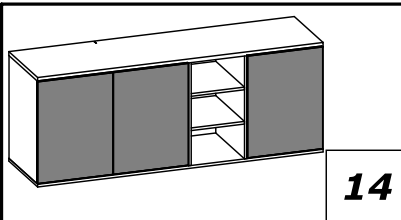
12b

12a

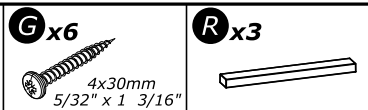
12b



[www.Demeyere.fr](http://www.Demeyere.fr)



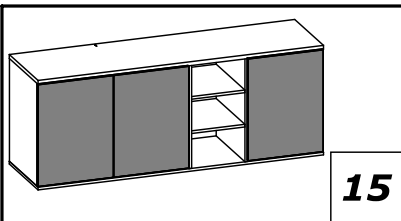
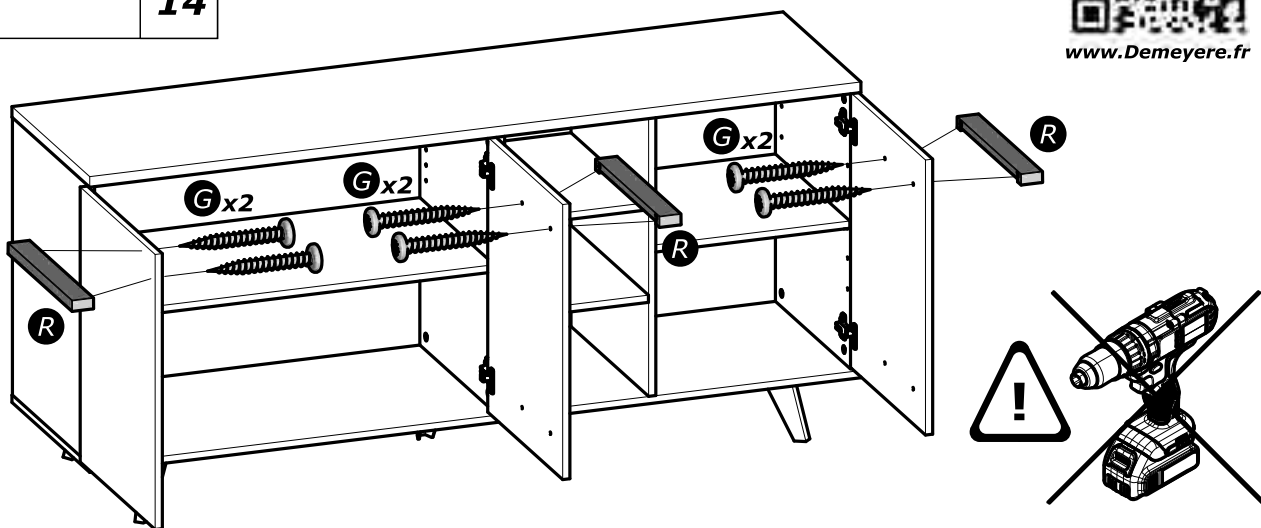
14



R x3



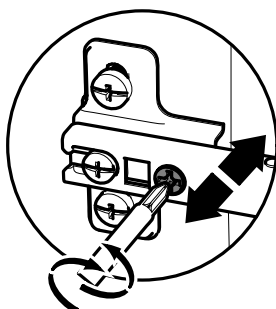
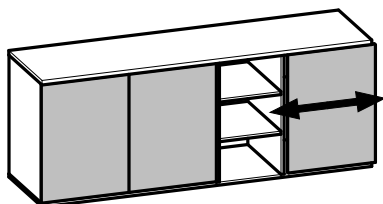
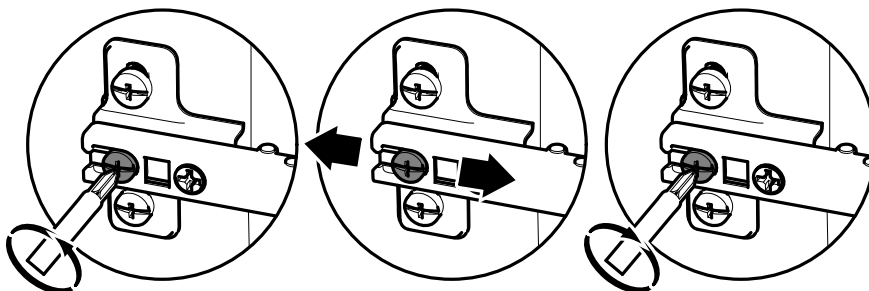
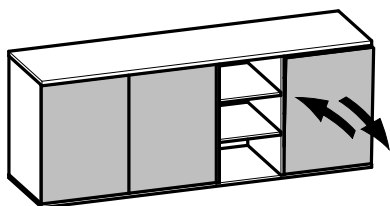
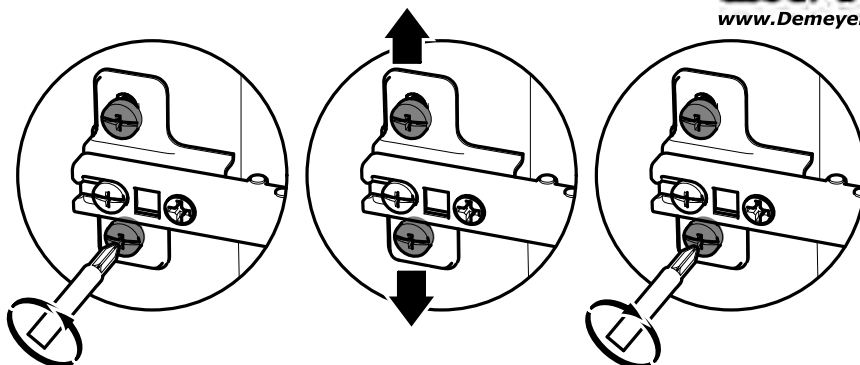
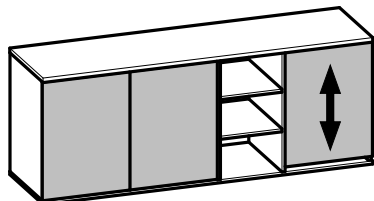
www.Demeyere.fr



15



www.Demeyere.fr



Info tri déchets

www.quefairedemesdechets.fr