

# SIINIVALGUSTI PAIGALDUSJUHEND

## LED SIINIVALGUSTI *ULM*

**NB! TOOTE PAIGALDATAKSE KOOS SIINIDEGA.  
SIINID EI OLE KOMPLEKTIS.**



### ENNE KUI ALUSTAD

Loe läbi need ohutusjuhised

#### ETTEVAATUST ⚠ TÖÖTAMINE ELEKTRIGA

LÜLITAGE VOOLU TOIDE VÄLJA ENNE  
VALGUSTI PAIGALDAMIST

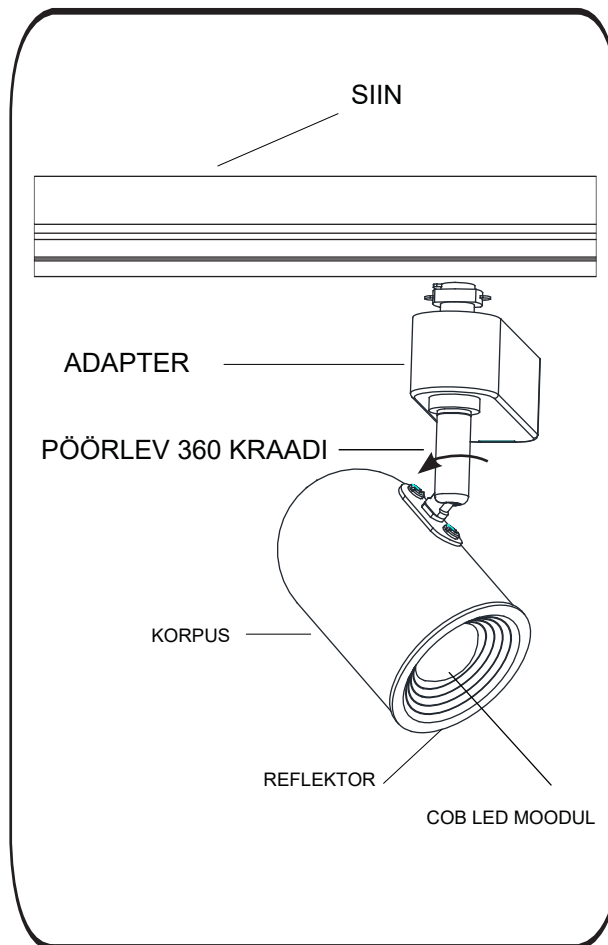
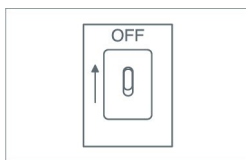
### OHUTUSJUHISED

Siinivalgusti paigaldamisel või kasutamisel tuleb tagada põhiline ohutus. Jälgi allolevaid ettevaatusabinõusid:

- Lugege läbi juhiseid
- Ärge paigaldage siinivalgustit niiskesse kohta.
- Ärge kasutage midagi muud peale siini valgusti valgustamiseks.
- Ärge paigaldage valgustusseadet lähemale kui 1m kardinast või sarnasest süttivast materjalist.
- Ühendage elektrivõrk lahti enne siinivalgusti paigaldamist.
- Ärge kasutage midagi muud peale siini valgusti valgustamiseks.
- Ohtlik elektrivoolu ülekoormus võib tekitada tulekahju ohtu.
- Vajadusel kutsuge elektrik.

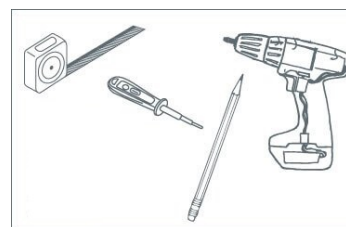
#### HOIATUS:

Vigastusohu vältides lülitage kindlasti välja elektri peavoolselle toote paigaldamise või hooldamise ajal.



Tööriistad, mida vajad (ei ole komplektis):

- Möödulint
- Pliiats
- Kruvikeeraja
- Elektriline tester



# 1-FAASILISE SIINI PAIGALDUSJUHEND

**HOIATUS: Vigastusohtu vältides lülitage kindlasti välja elektrienergia selle toote paigaldamise või hooldamise ajal.**

## Kokkupaneku ülevaade:

ETTEVAATUST: Enne siinide paigaldamist lülitage välja peamine elektri peavool.

SAMM 1. Asetage siin elektrijuhtmete väljalaskeava kõrvale ja märgistage pliatsiga siinide kinnituste avad laele või seinale.

SAMM 2. Puurige märgistatud kohad.

SAMM 3. Paigaldage siin(id).

SAMM 4. Ühendage elektrijuhtmed siiniga.

SAMM 5. Paigaldage siinivalgusti koos adapteriga siini külge.

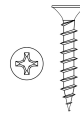
SAMM 6. Lülitage valgusti adapteil olev lüliti sisse (ON/OFF lüliti)

SAMM 7. Lülitage sisse peavool.

Siini(de) paigaldamine lae või seina külge

### Komplekt sisaldab:

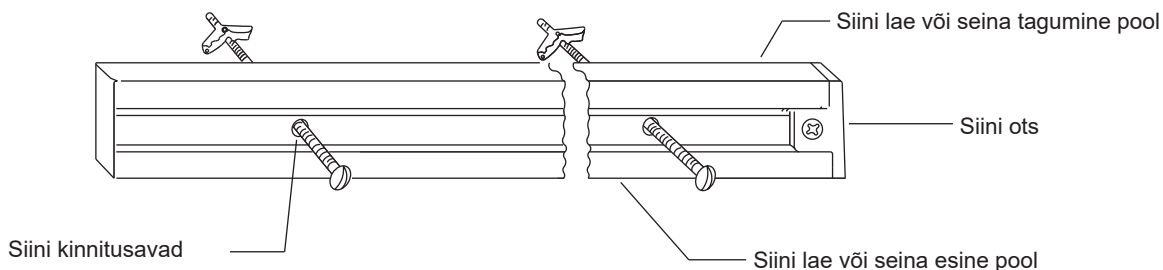
Betoonkruvi 2tk



Tüübel 2tk

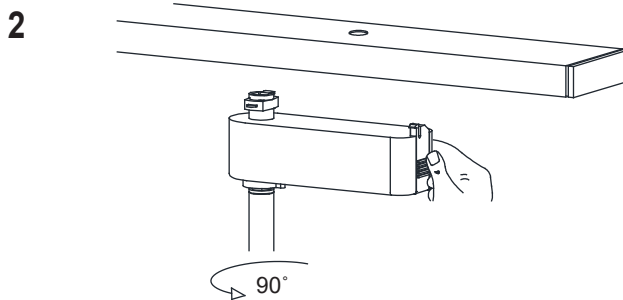
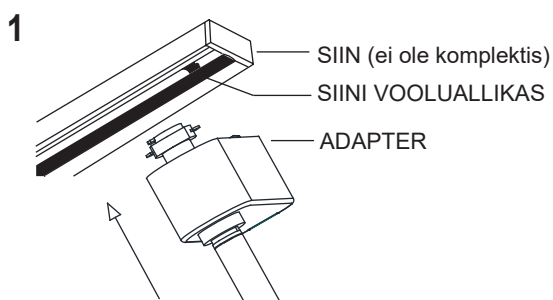


Puuri eelnevalt mõõdetud kohtadesse augud. Paigalda siin(id) komplektis olevate kruvide ja tüüblitega. Komplekt sisaldab kruve ainult betoonpinnasele. Veenduge eelnevalt, et pind on vastupidav.



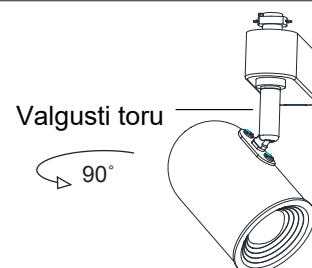
## Siinivalgusti ühendamine siini(de)ga

Lükake valgusti adapter siini rööpa avasse ja keerake seda 90 kraadi, kuni see paika lukustub.



## Siinivalgusti õige positsioon

Reguleerige valgusti toru abil siinivalgusti soovitud asendisse.



## Siinivalgusti sisselülitus

Lülitage valgusti adapteil olev lüliti sisse (ON/OFF lüliti)

