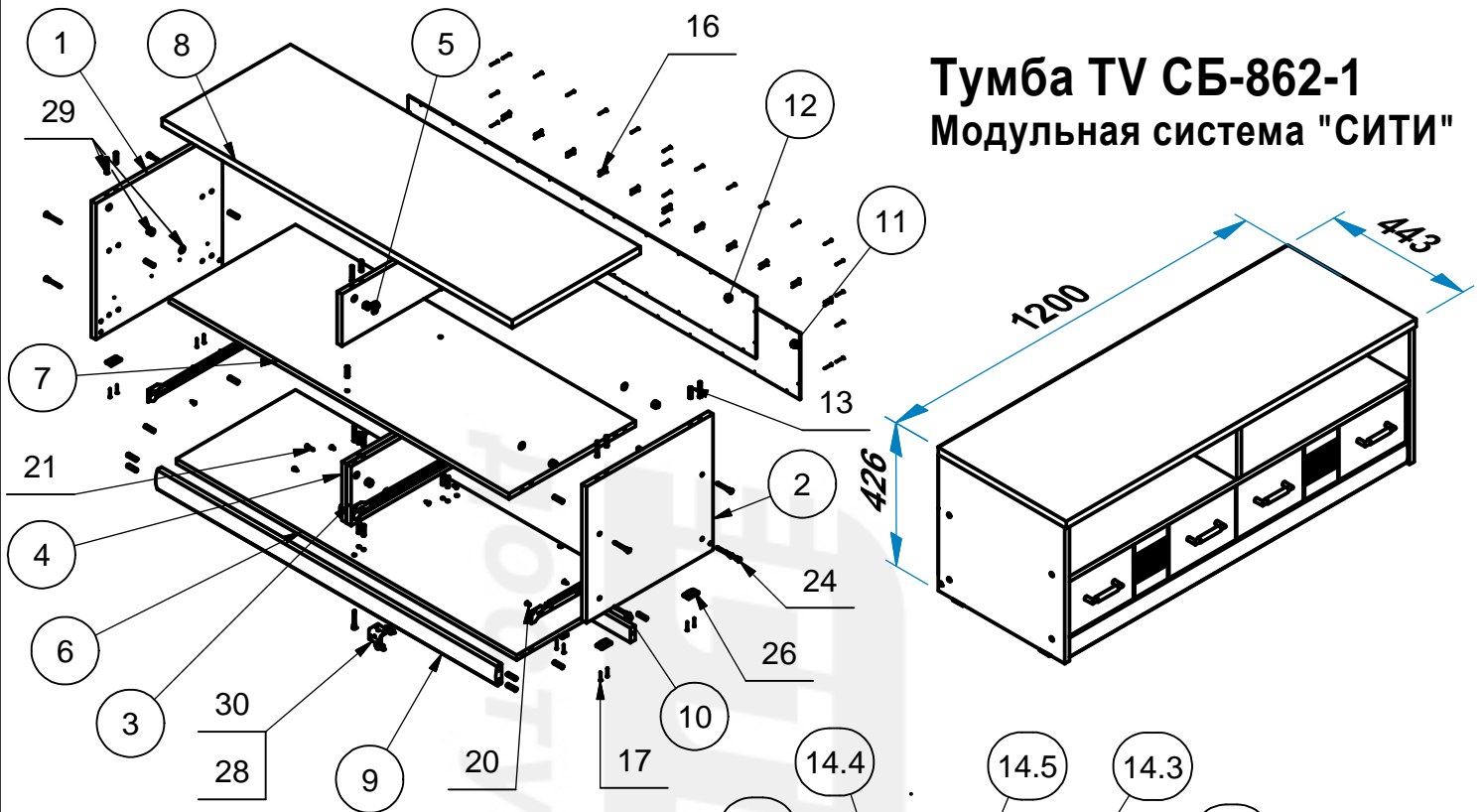
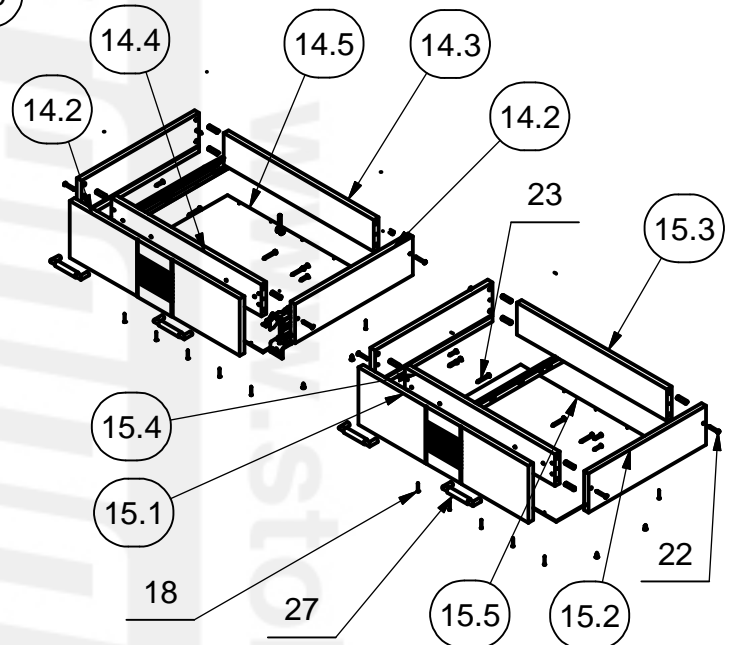


Тумба TV СБ-862-1

Модульная система "СИТИ"



Поз.	Арт.	Наименование	Рис.	Кол.
13	410	Шкант Ф8		44
16	301	Гвоздь 1,6x25 ГОСТ 4028		56
17	301	Гвоздь 1,6x25 ГОСТ 4028		12
18	301	Гвоздь 1,6x25 ГОСТ 4028		20
19	209	Шуруп 4x25 ГОСТ 1145		8
21	209	Шуруп 4x25 ГОСТ 1145		2
20	202	Шуруп 4x13 ГОСТ 1145		28
22	203	Шуруп 4x35 ГОСТ 1145		8
23	223	Шуруп М4x40 ГОСТ 1144		8
24	406	Евровинт Ф7		14
25	408	Направляющая роликовая		2
26	401	Подпятник		6
27	402	Ручка КО-		4
28	605	Саморез 4 x 13		6
29	561	Стяжка эксц.б/муфты		8
30	420	Уголок 30x30		1



Поз.	L	B	S	Кол.
1	404	434	16	1
2	404	434	16	1
3	175	408	16	1
4	175	408	16	1
5	154	432	16	1
6	1166	408	16	1
7	1166	433	16	1
8	1200	440	22	1
9	1166	60	21	1
10	1166	43	16	1
11	1194	197	3	1
12	1194	182	3	1
14.1	579	168	16	1
14.2	400	115	16	2
14.3	511	94	16	1
14.4	511	94	16	1
14.5	400	521	3,2	1
15.1	579	168	16	1
15.2	400	115	16	2
15.3	511	94	16	1
15.4	511	94	16	1
15.5	400	521	3,2	1
25	400			2