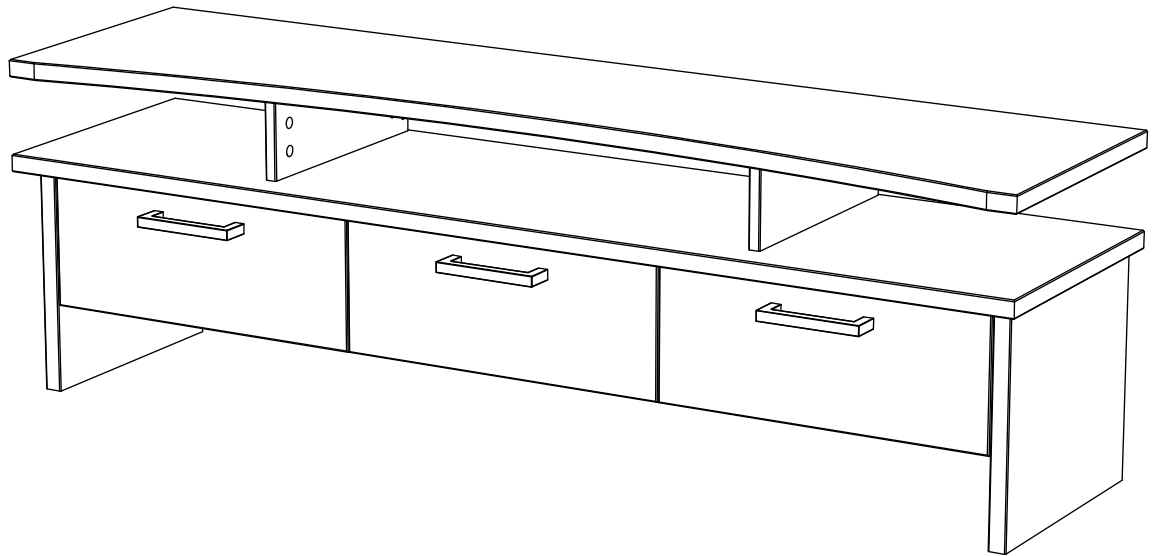
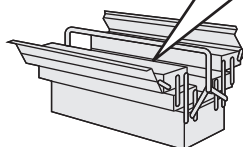
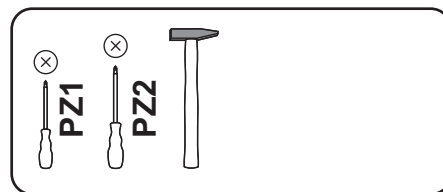
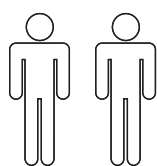


**Art. Nr. 43816307, 50236618, 30119367 (1,2-4)
43947030 (1,2-4), 38341557 (3-5), 95402543 (3-5)
95645750 (3,4-6), 58068225 (3,4-6)**



- | | | | |
|-----------|------------------------------------|-----------|--------------------------------|
| D | Montageanleitung | GB | Assembly instructions |
| FR | Notice de montage | IT | Istruzioni di montaggio |
| NL | Handleiding voor de montage | PL | Instrukcja montażu |
| CZ | Montážní návod | SK | Návod na montáž |
| HU | Szerelési útmutató | RO | Instrucțiuni de montaj |
| TR | Montaj talimatı | RU | Инструкция по монтажу |

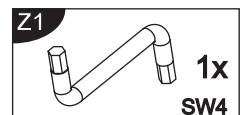
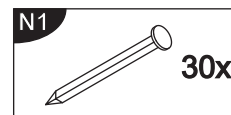
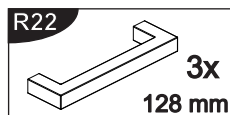
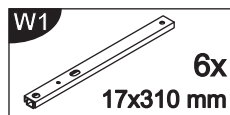
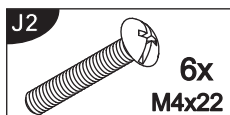
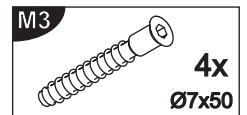
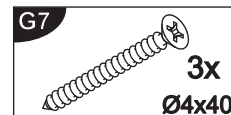
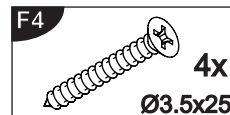
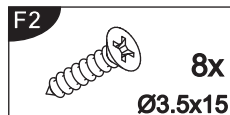
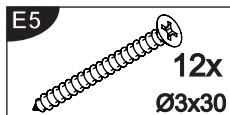
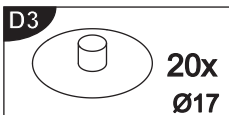
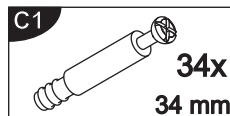
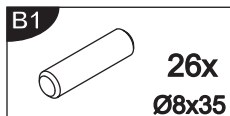
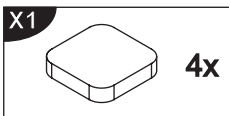
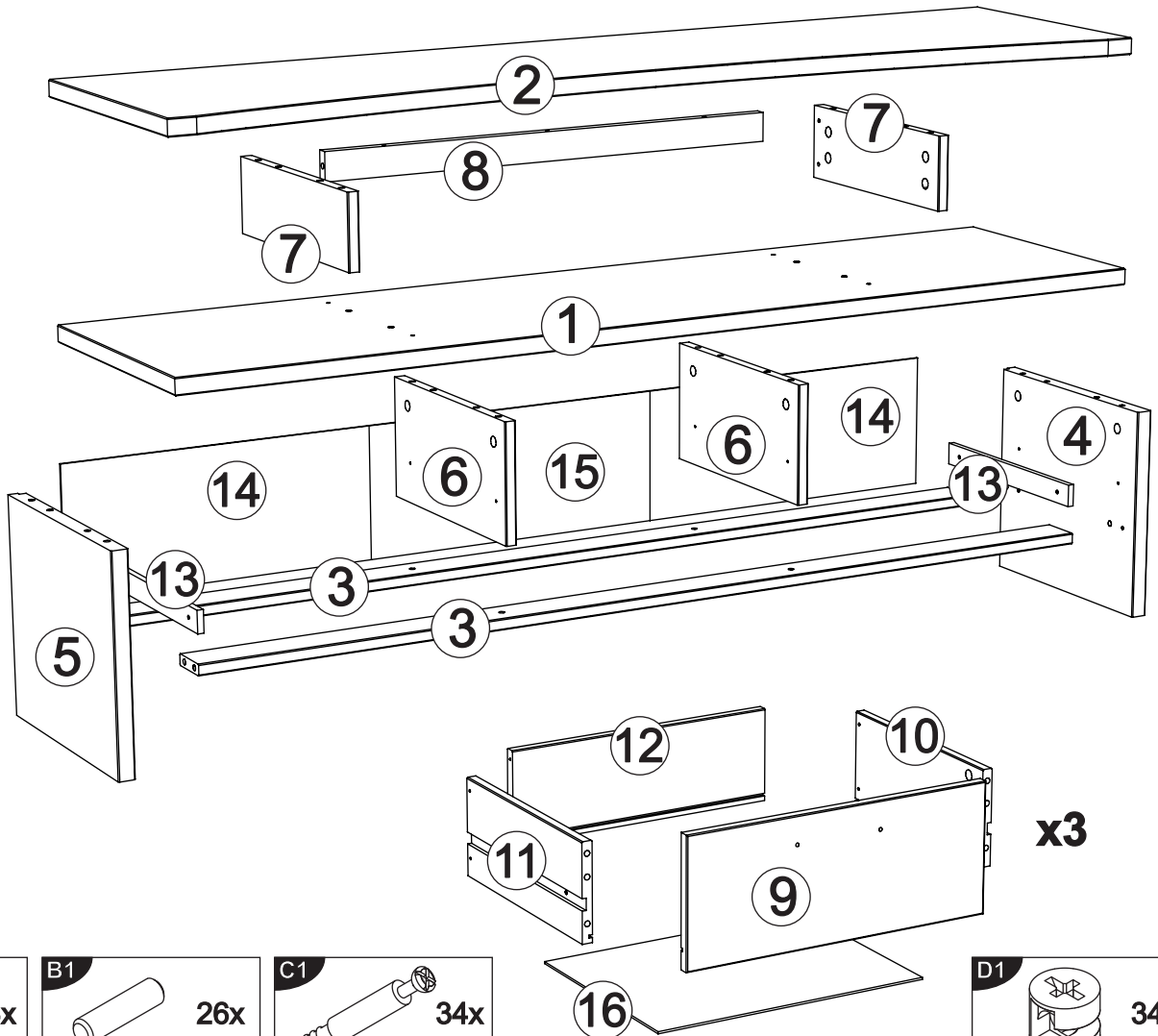
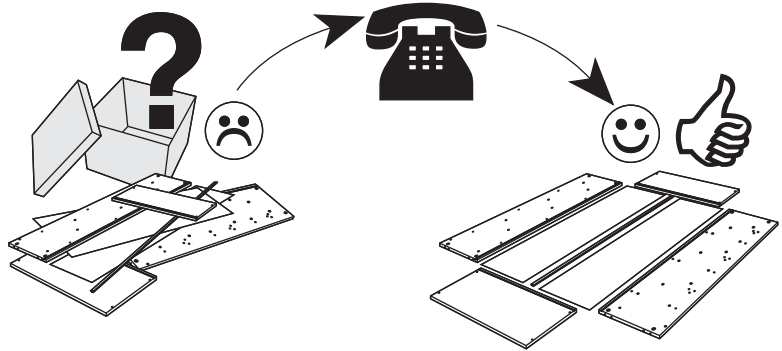


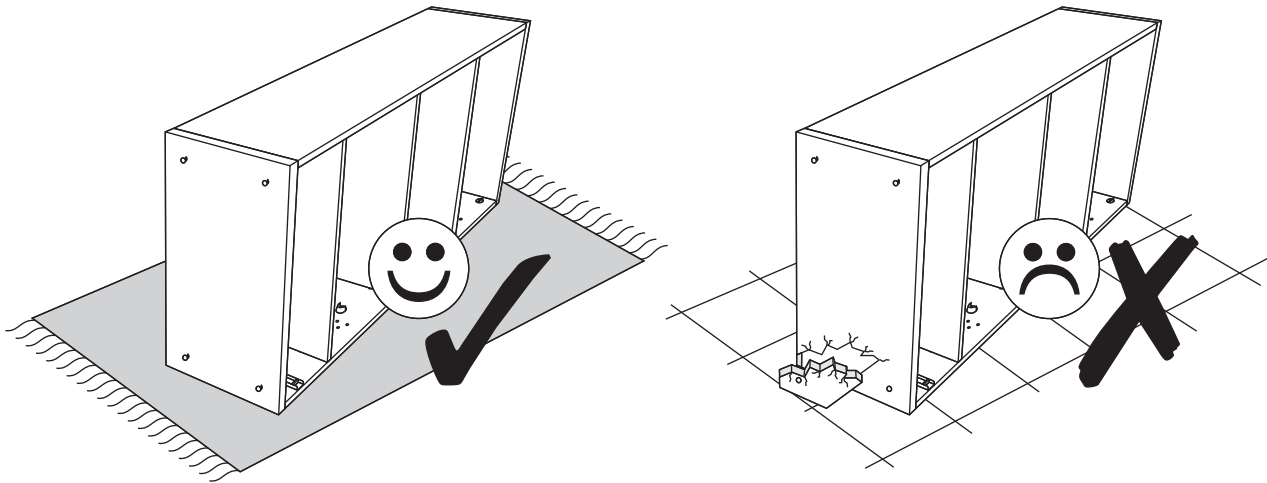
**Service • Assistenza • Dienstverlening • Serwis
Servis • Szerviz • Сервисная служба**

Name • Nom • Nome • Naam •
Nazwa • Jméno • Názov • Név •
Denumire • İsim • Название

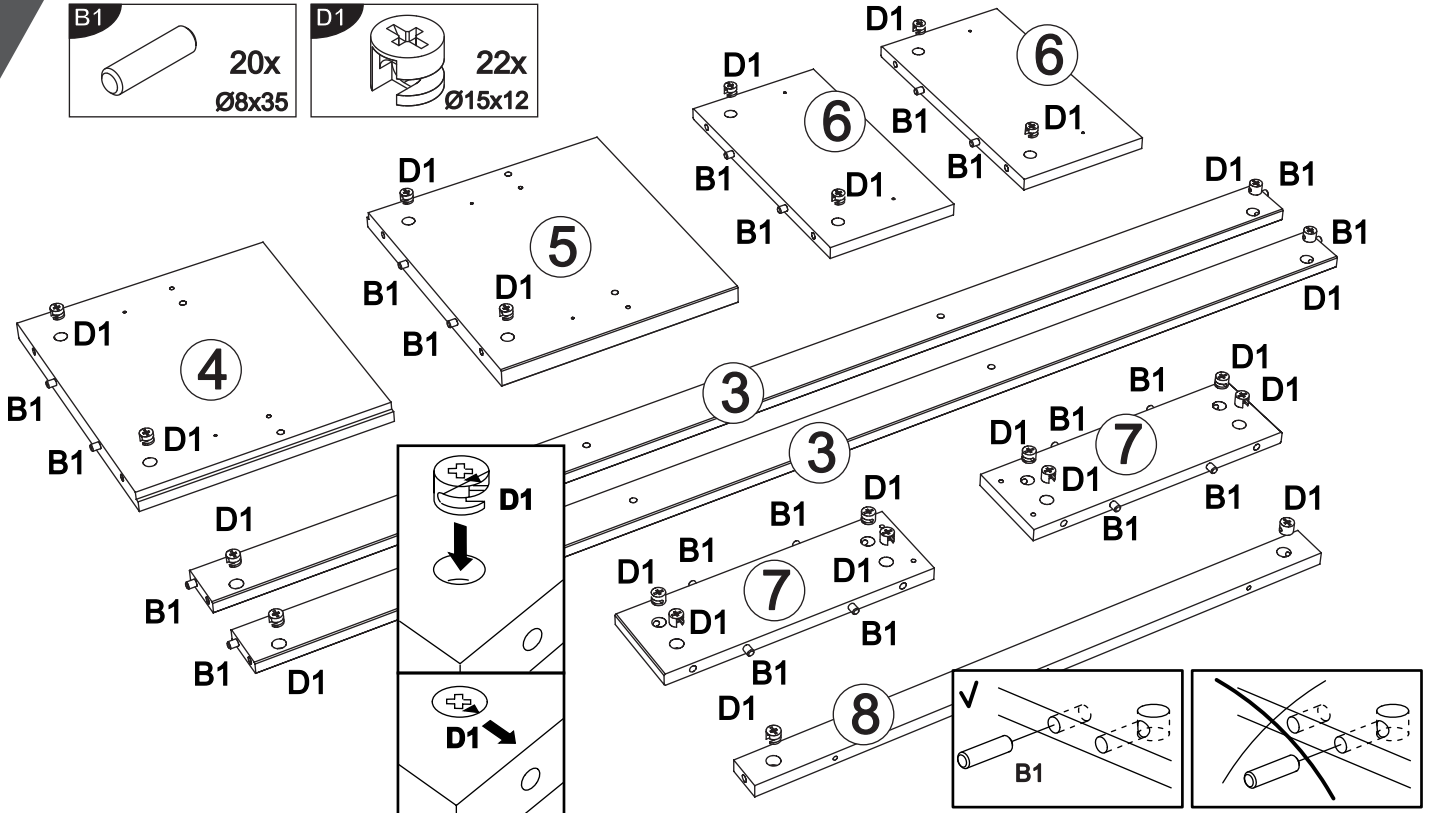
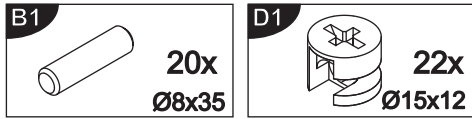
Nr. • No. • N° • Номер • Č • Sz

**43816307, 50236618,
30119367 (1,2-4), 43947030 (1,2-4)
38341557 (3-5), 95402543 (3-5)
95645750 (3,4-6), 58068225 (3,4-6)**

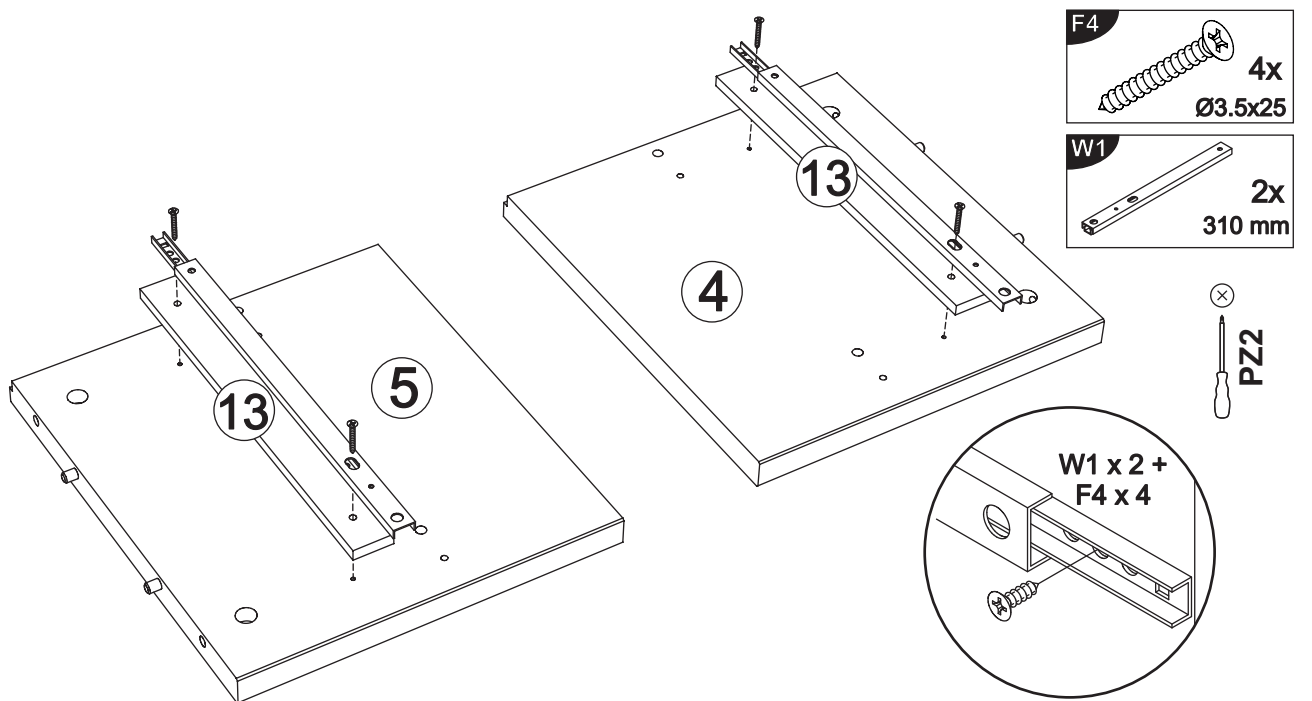




1



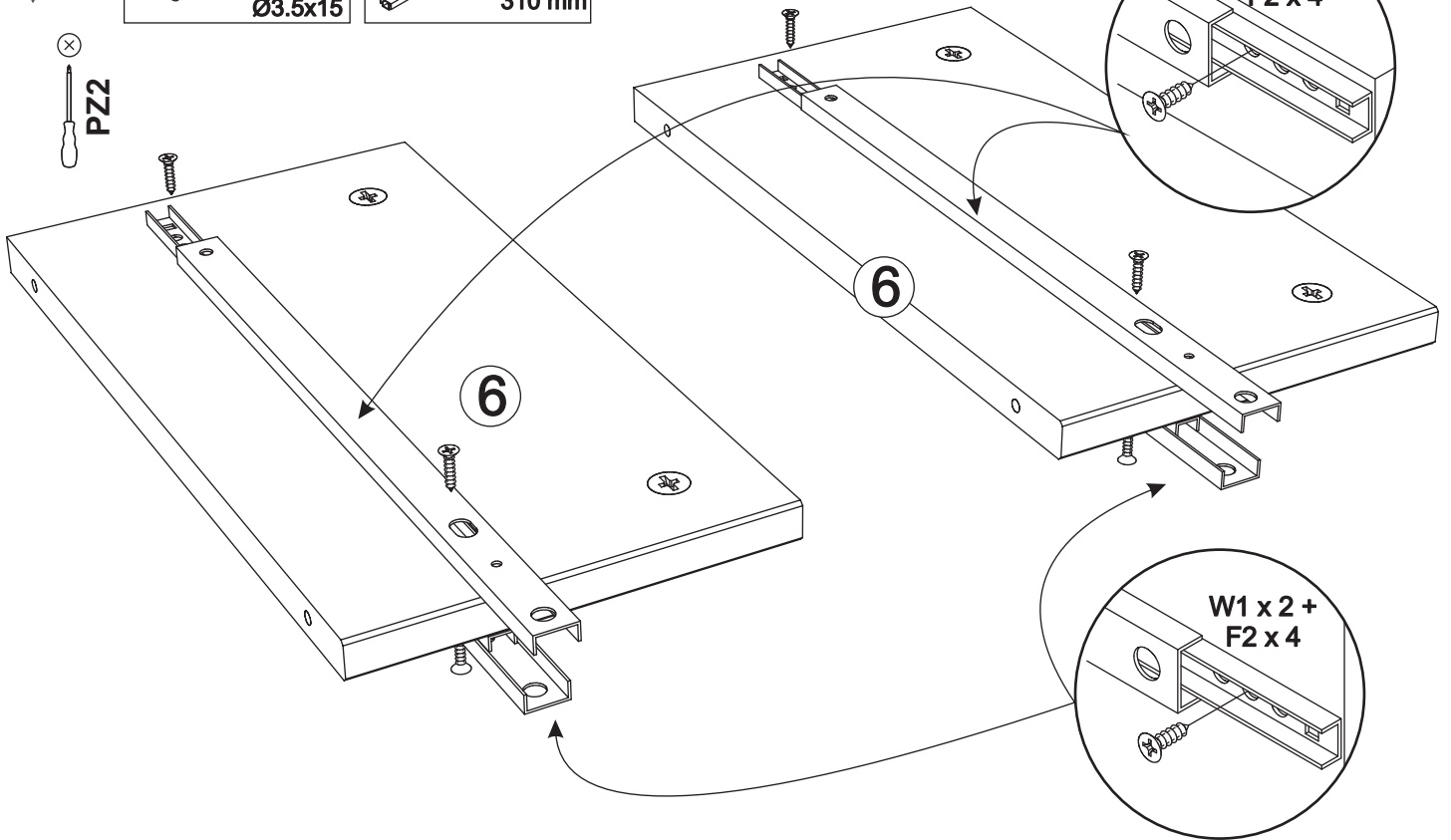
2



3

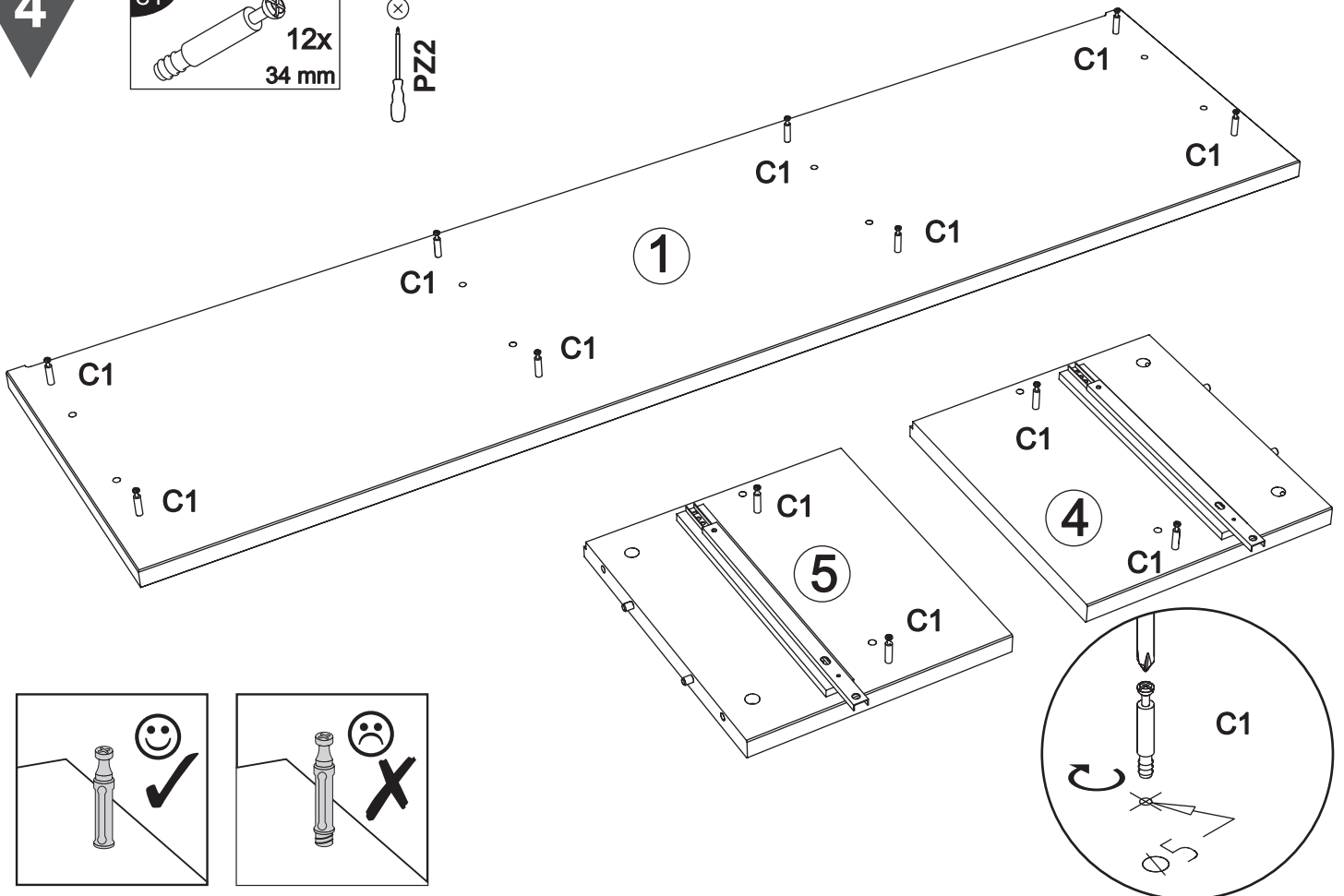
F2 8x
Ø3.5x15

W1 4x
310 mm

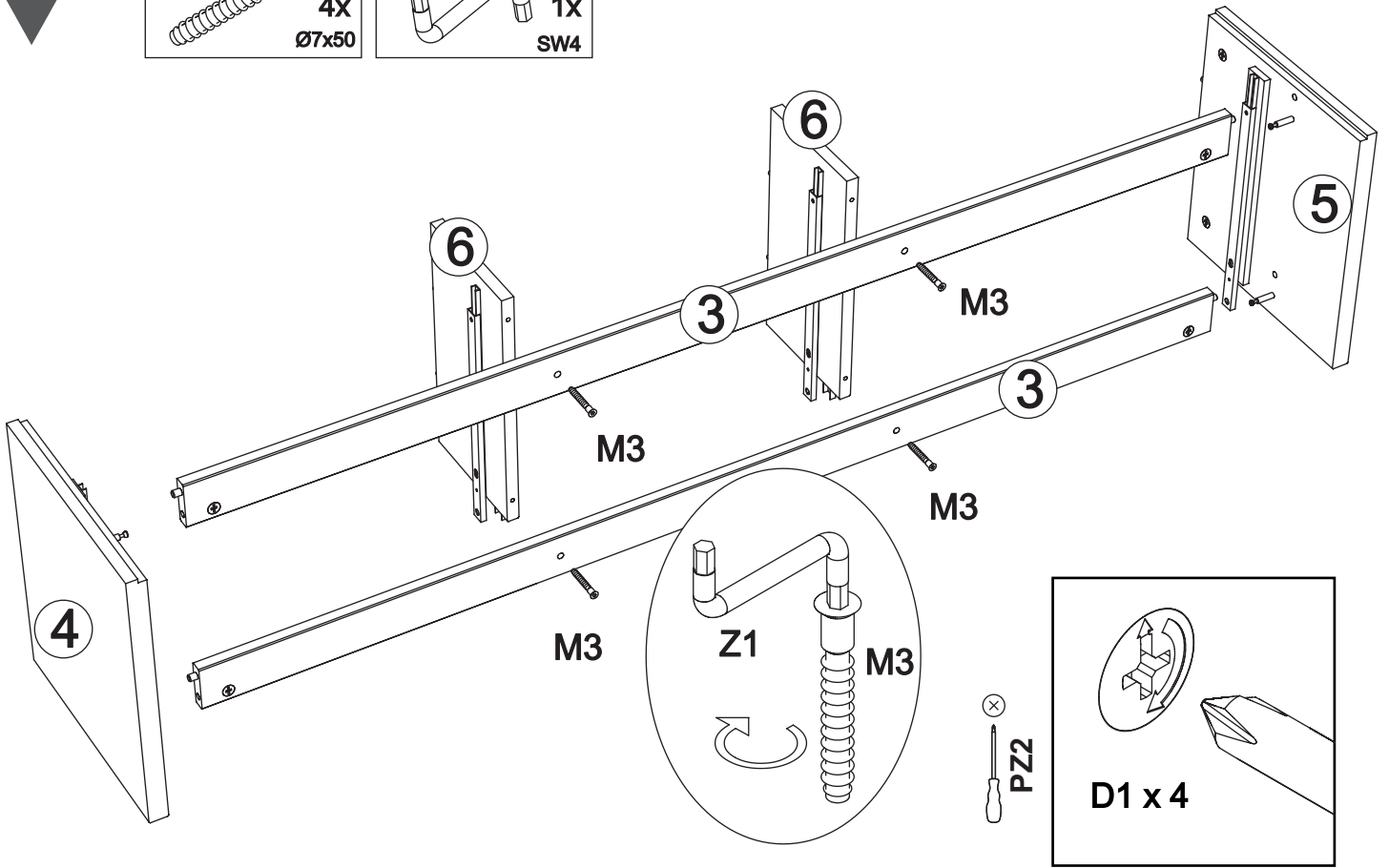
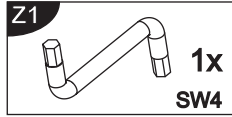
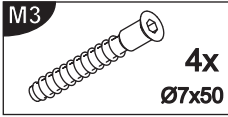


4

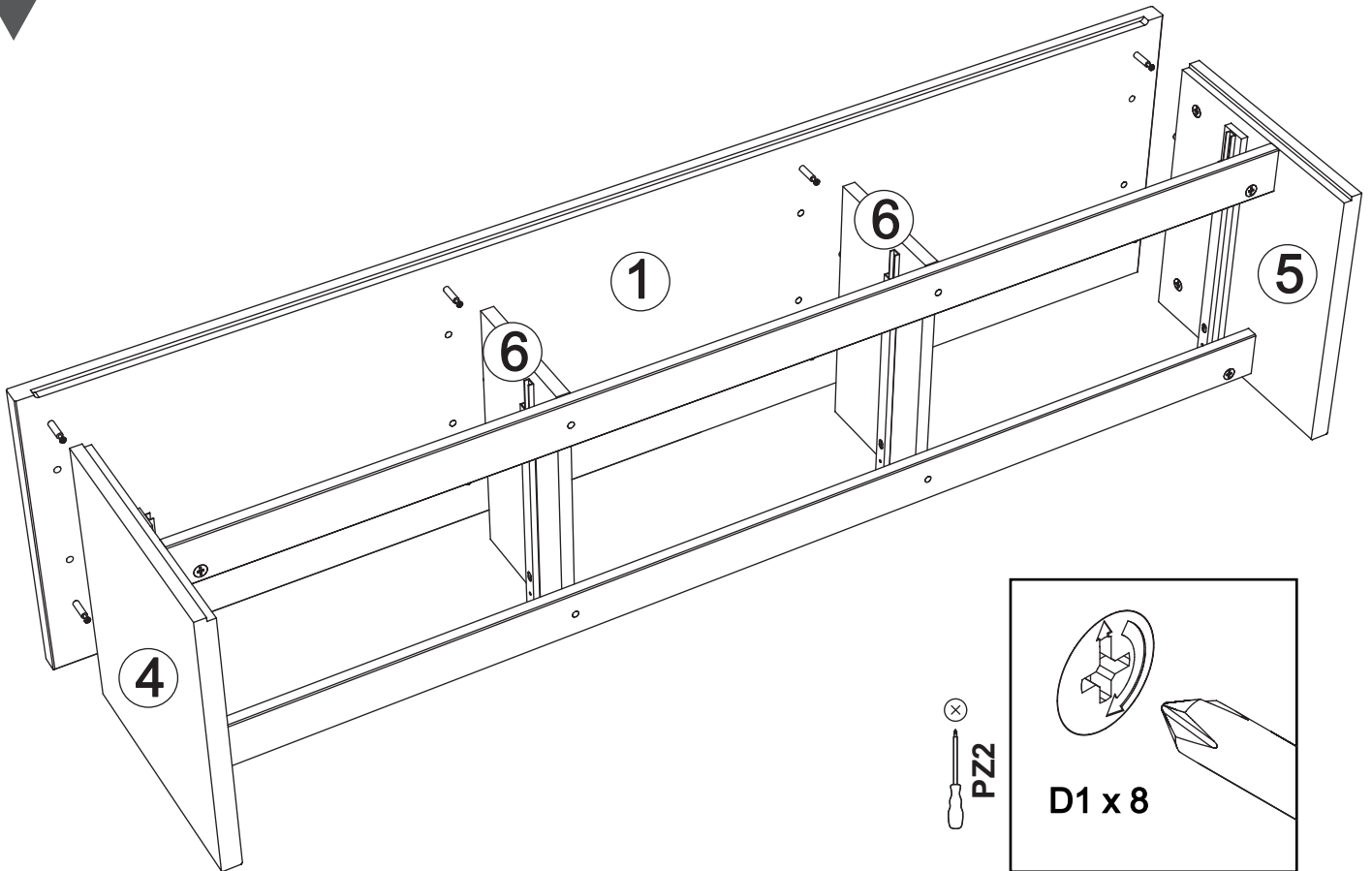
C1 12x
34 mm



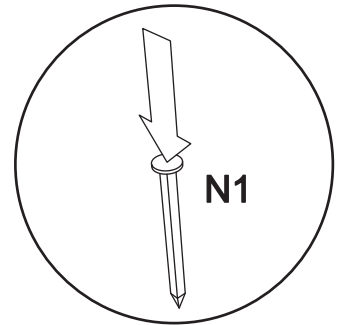
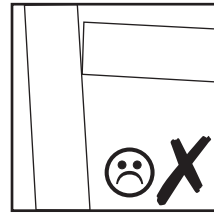
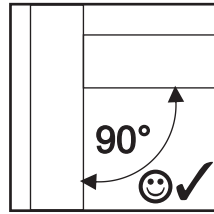
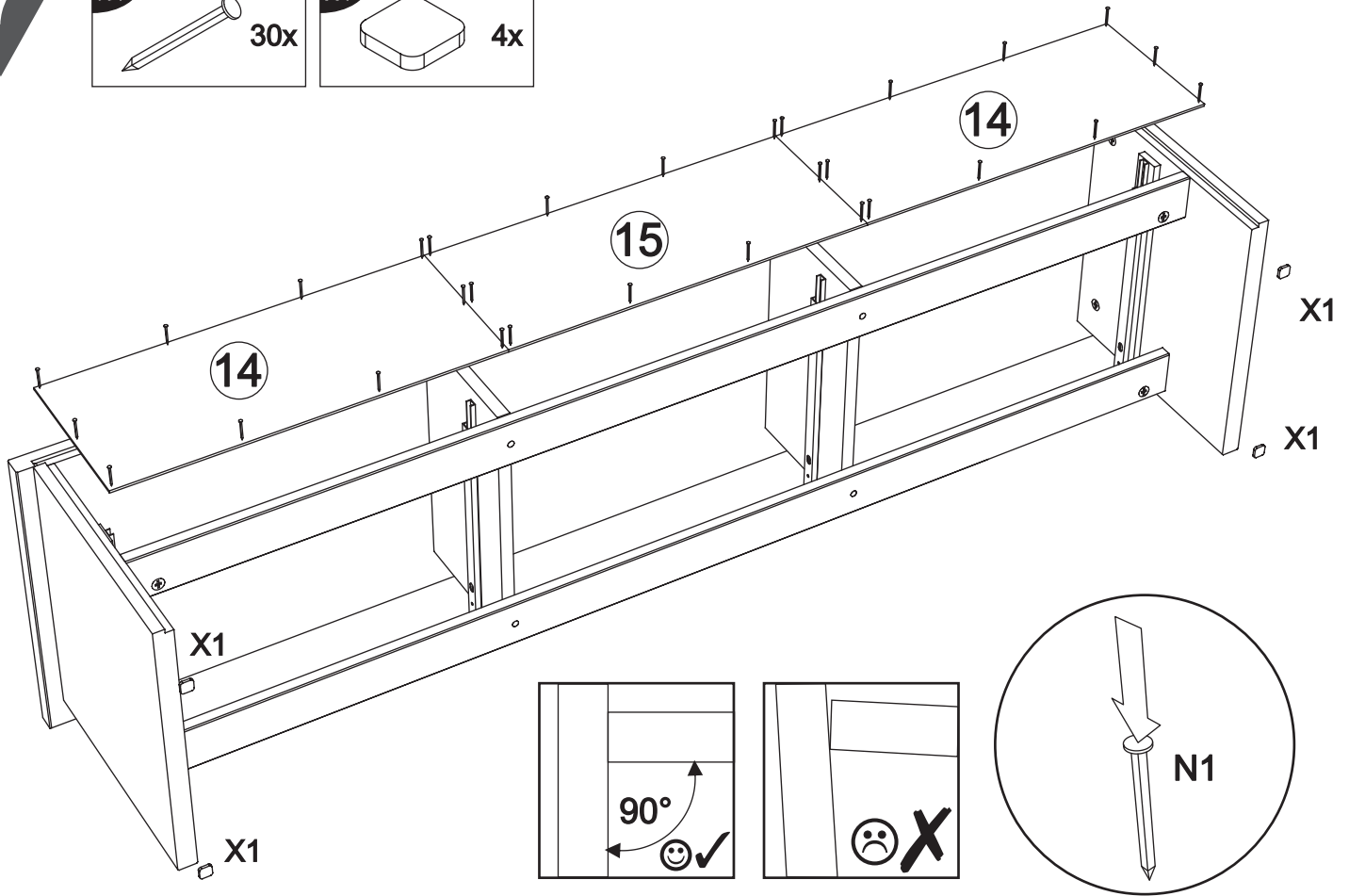
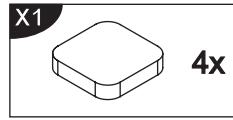
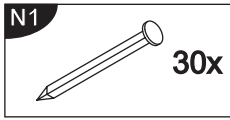
5



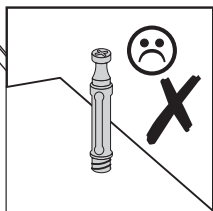
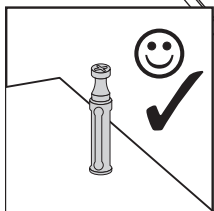
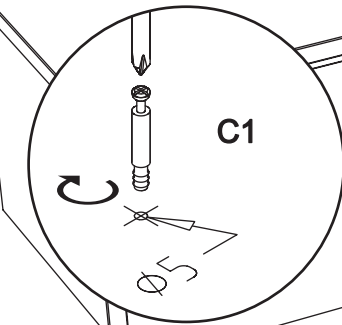
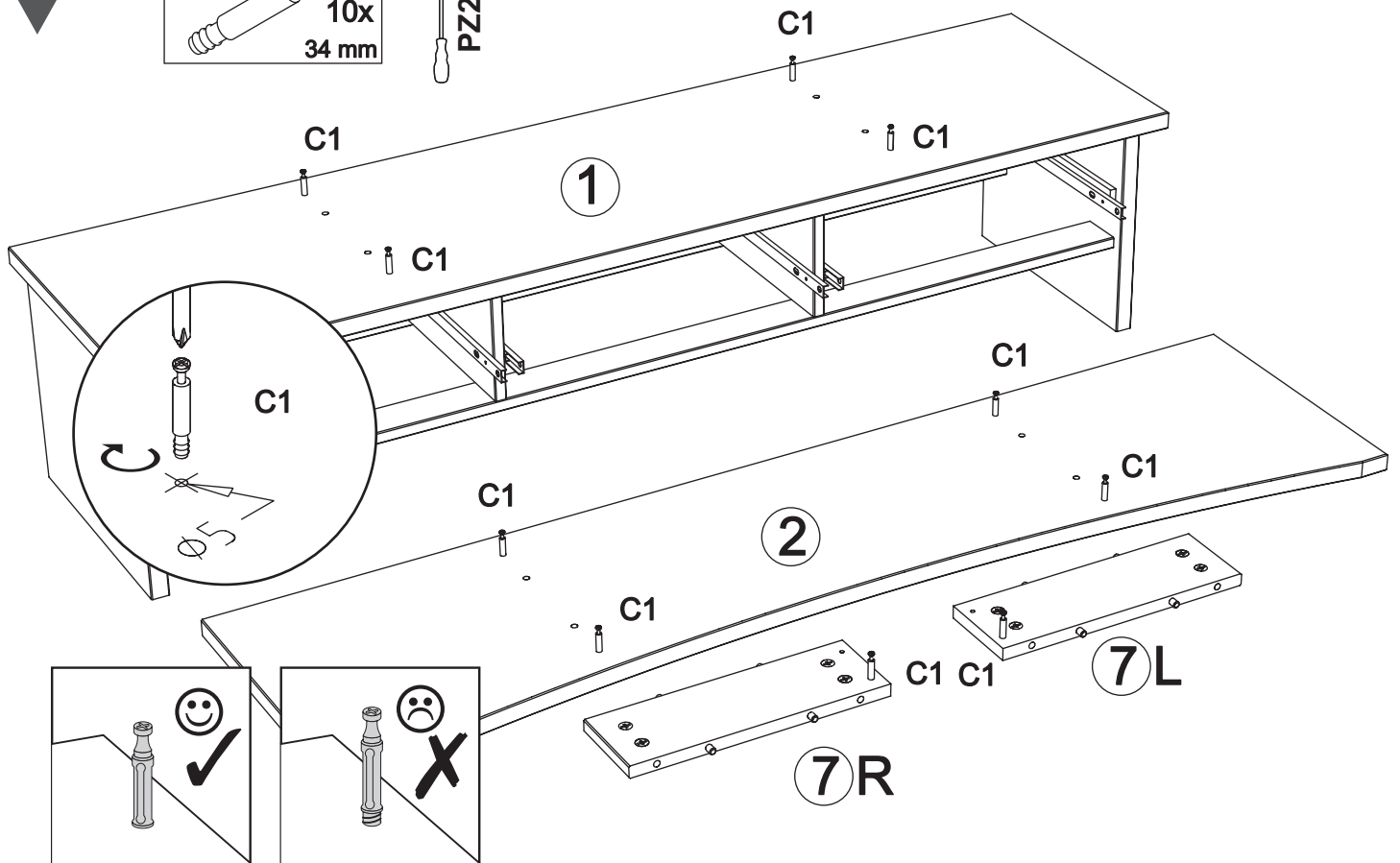
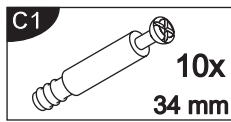
6



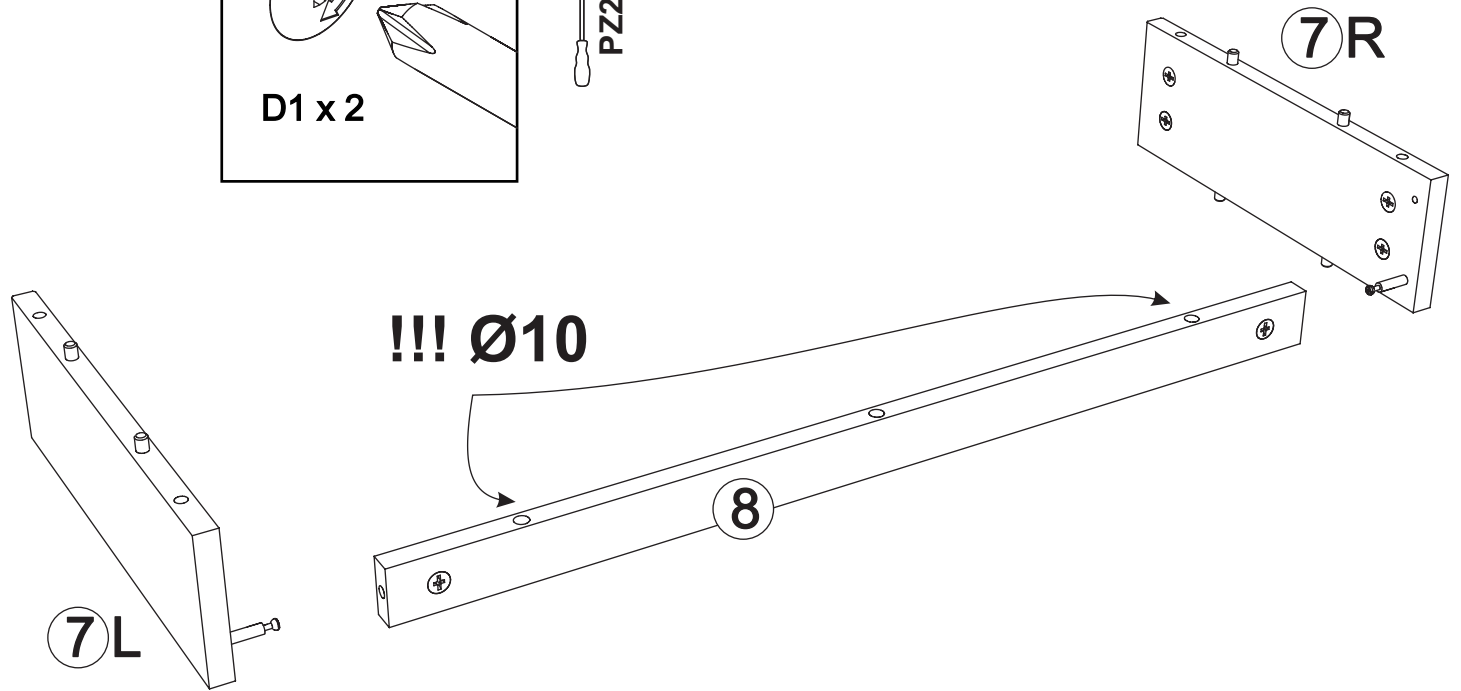
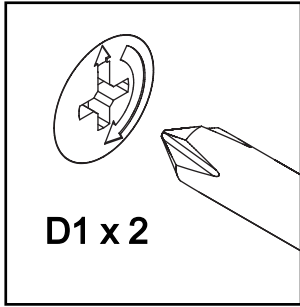
7



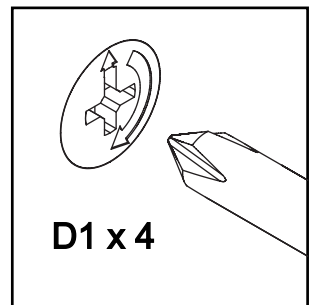
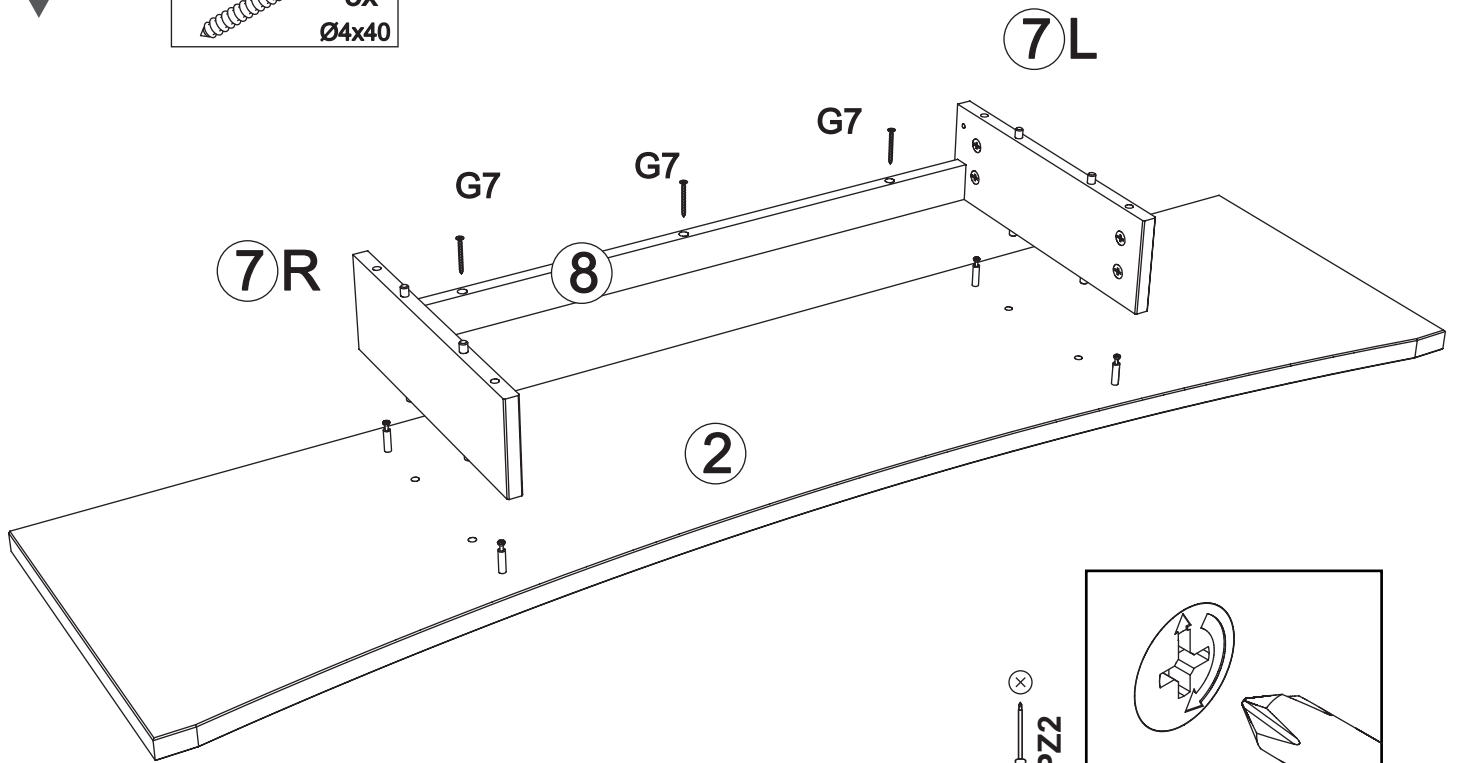
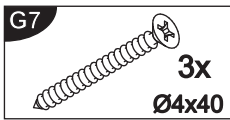
8



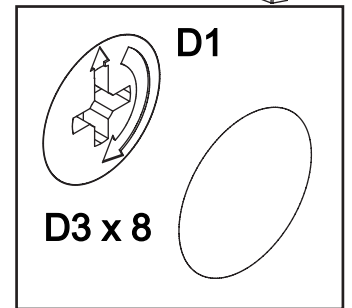
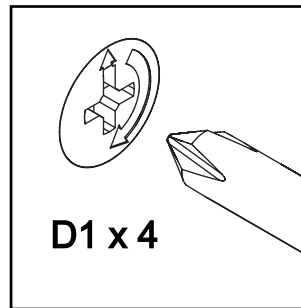
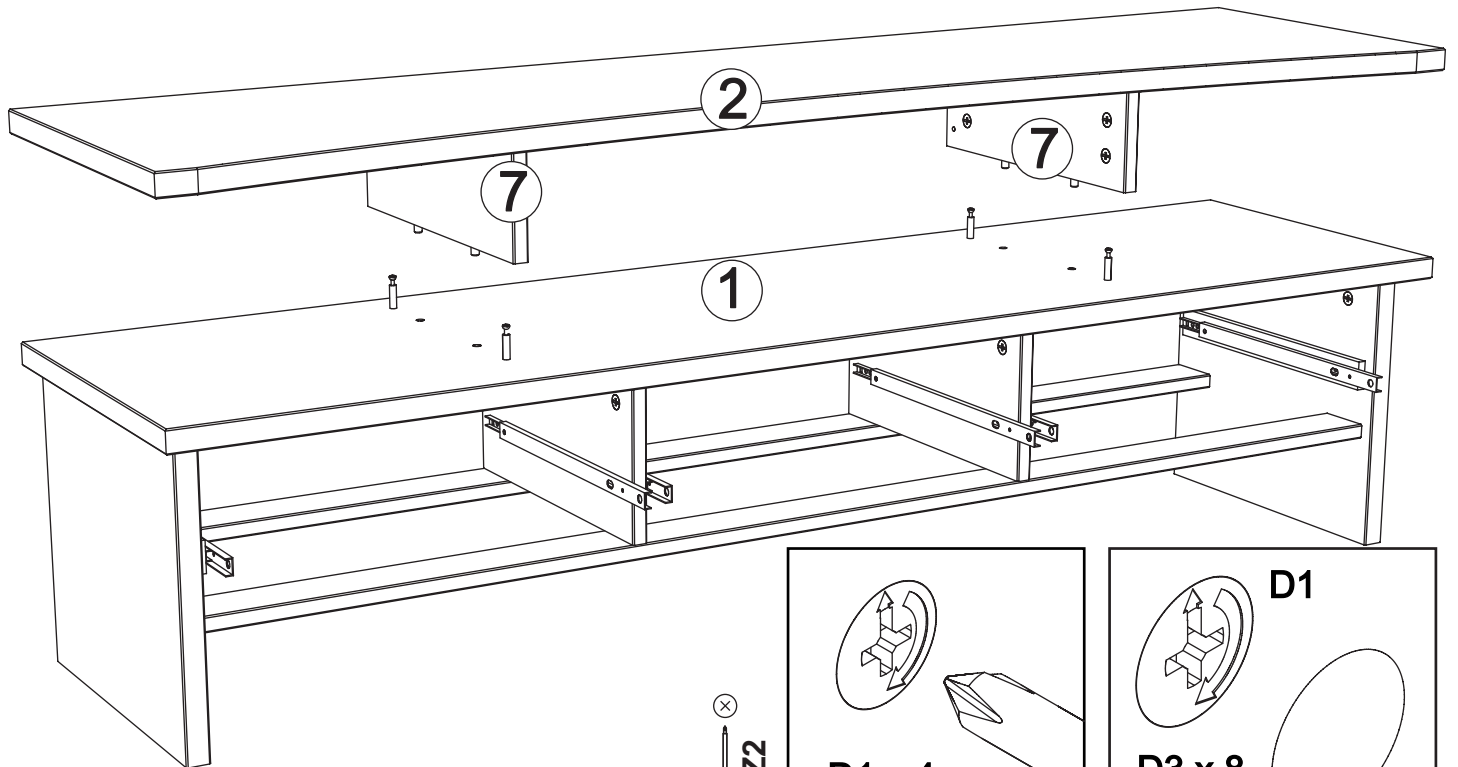
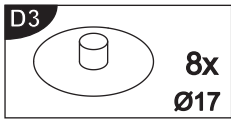
9



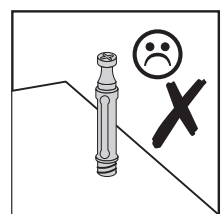
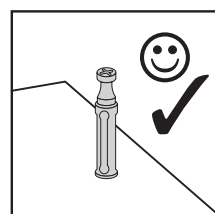
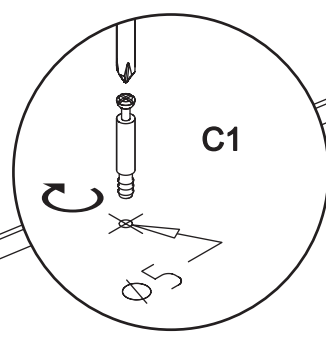
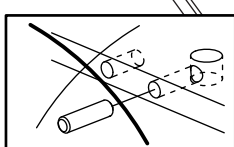
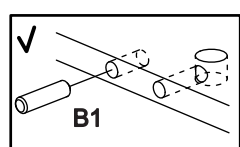
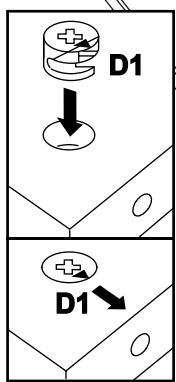
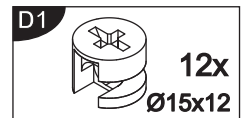
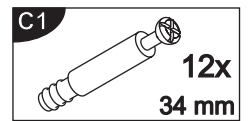
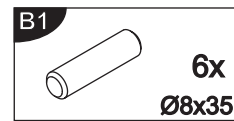
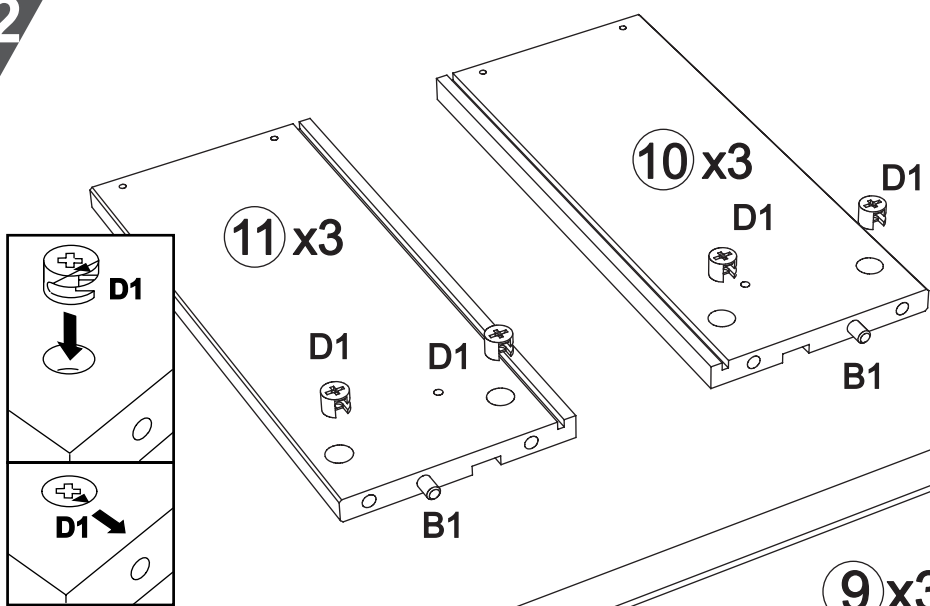
10



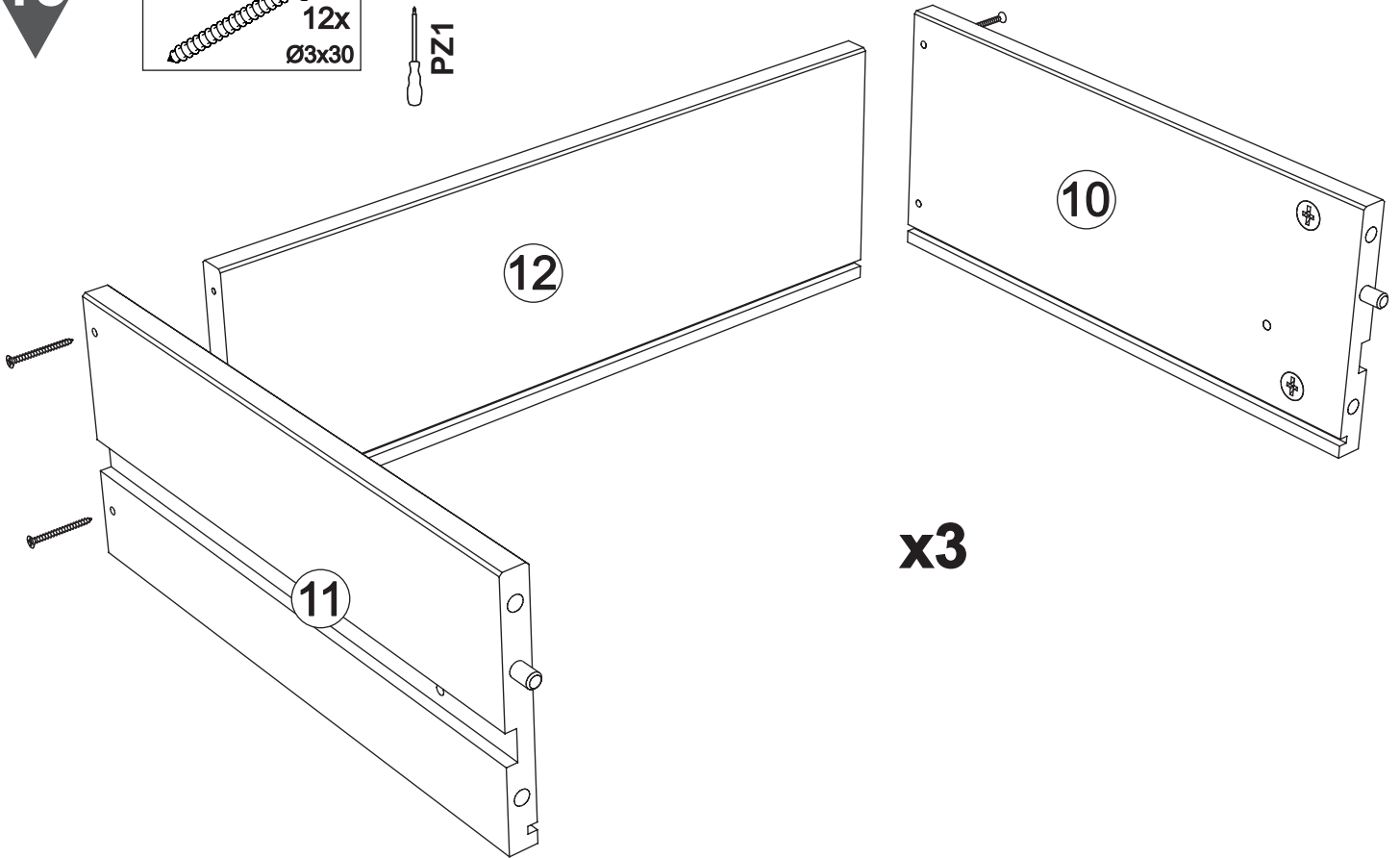
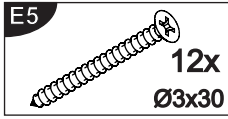
11



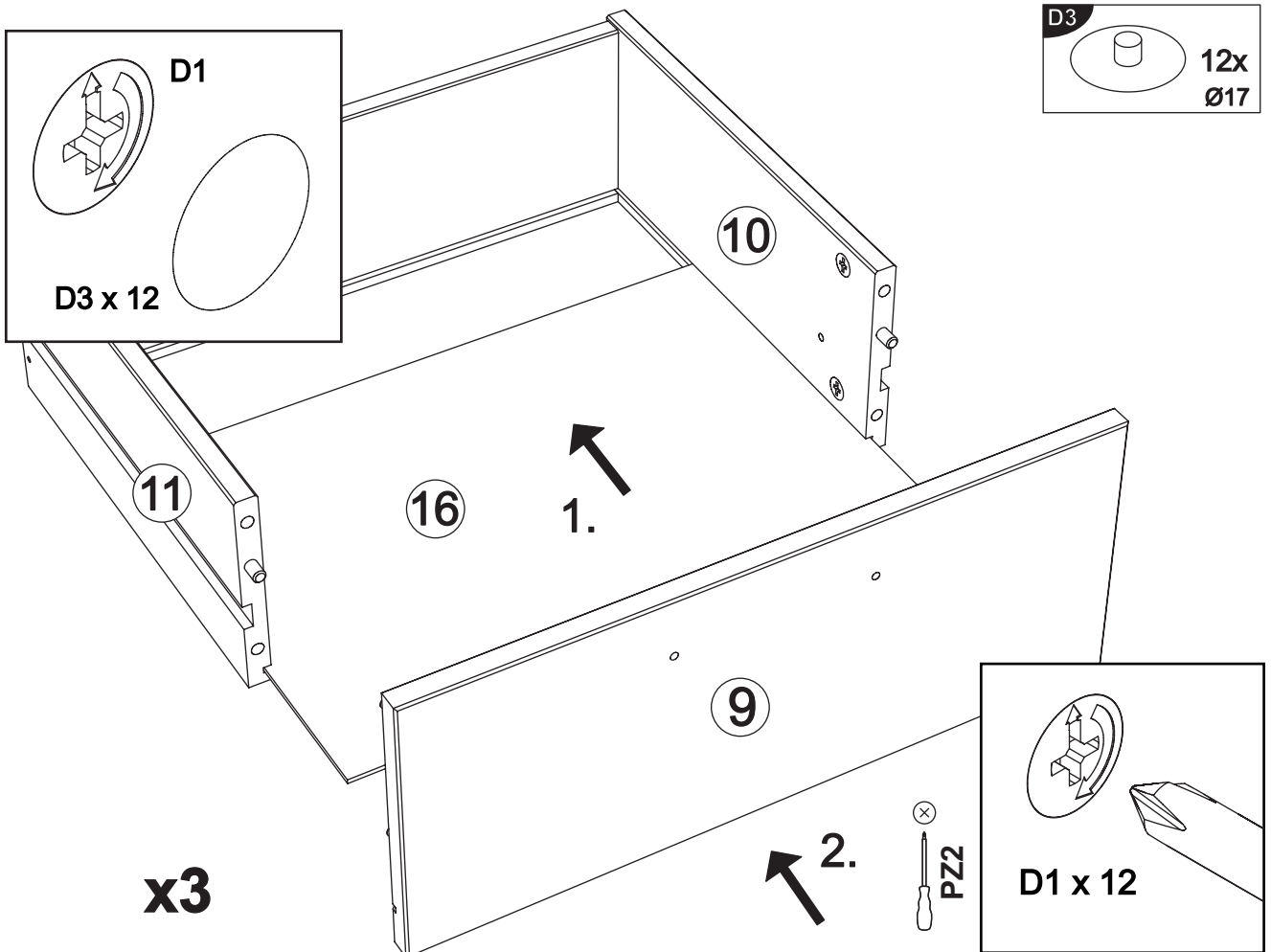
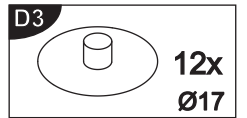
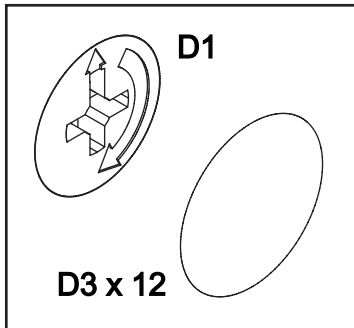
12



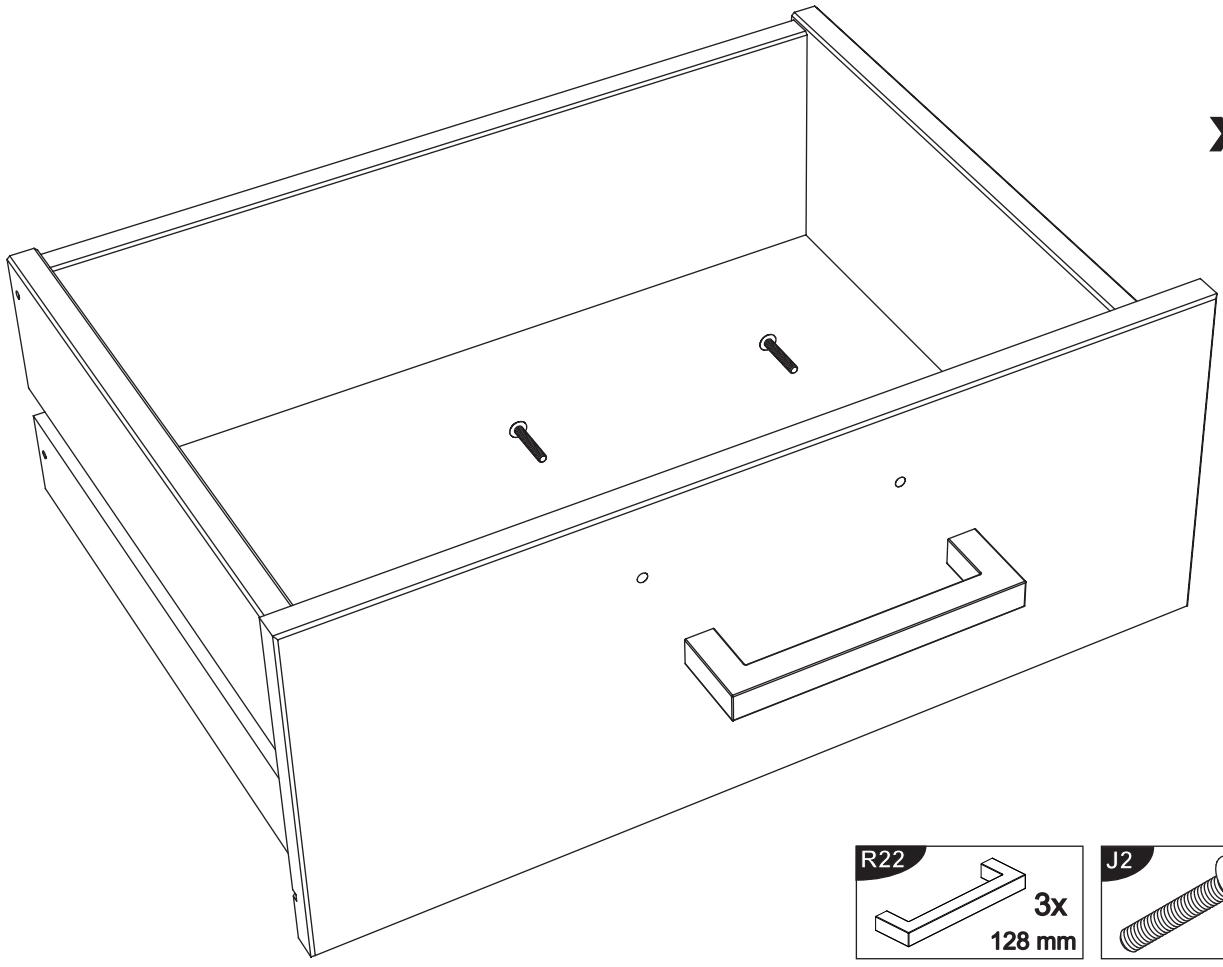
13



14



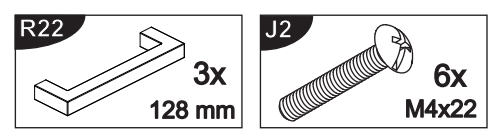
15



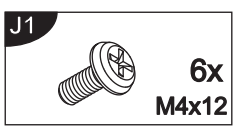
x3



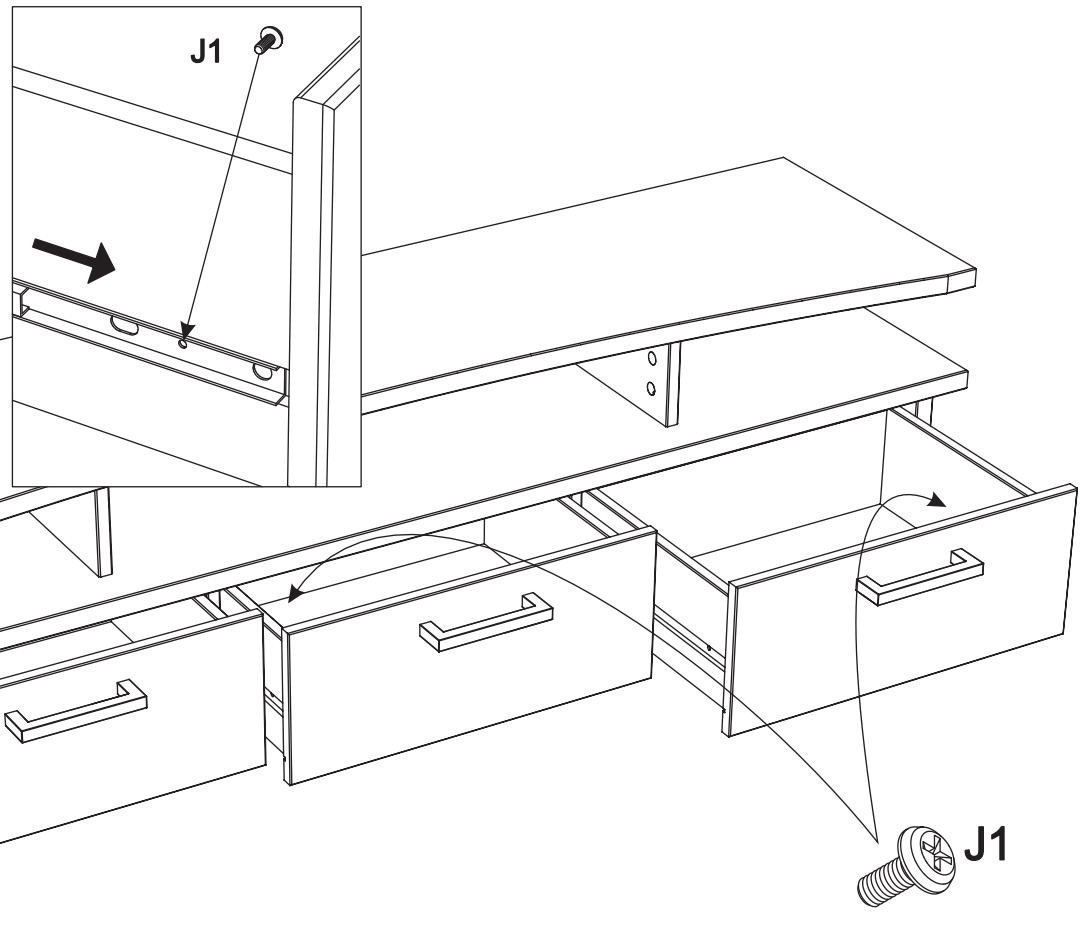
PZ2



16



PZ2



J1