

Kuusnurkne kasvuhoone

120x120x180/235cm

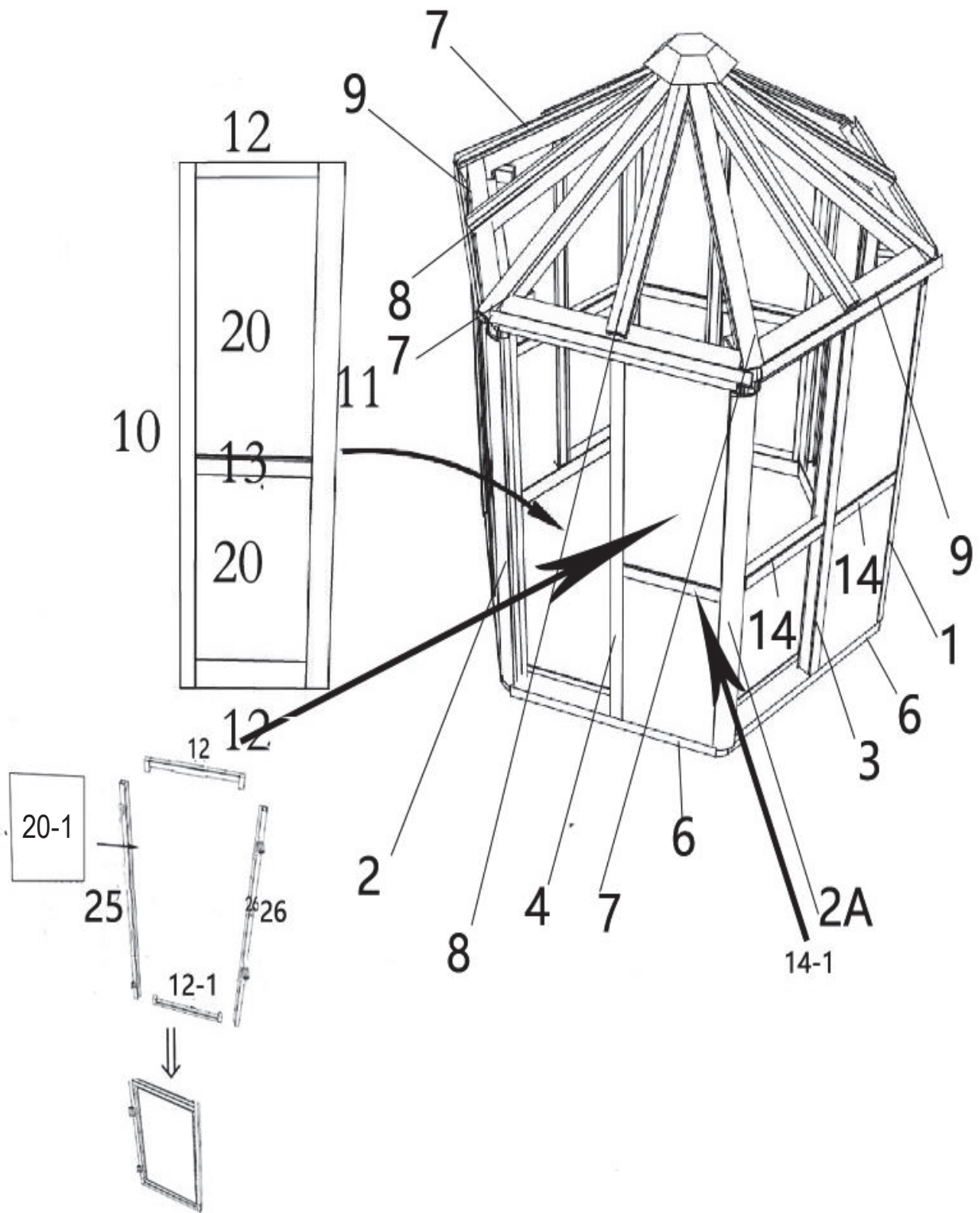
Paigaldusjuhend



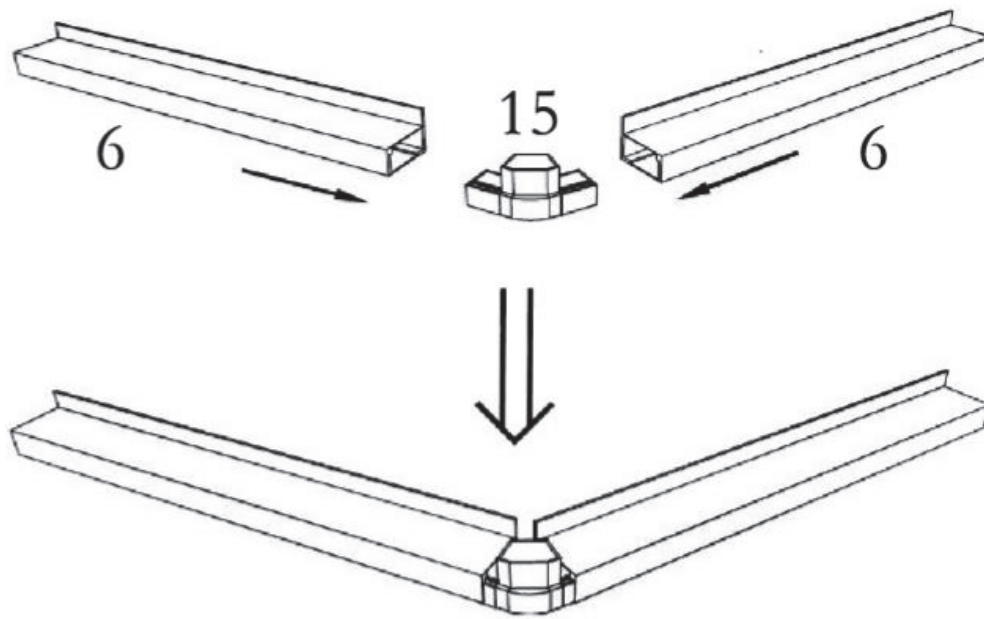
Soovitavad abivahendid/tööriistad kasvuhoone kokkupaneuks:

- 4 inimest
- Kruvivõti
- Kruvikeeraja

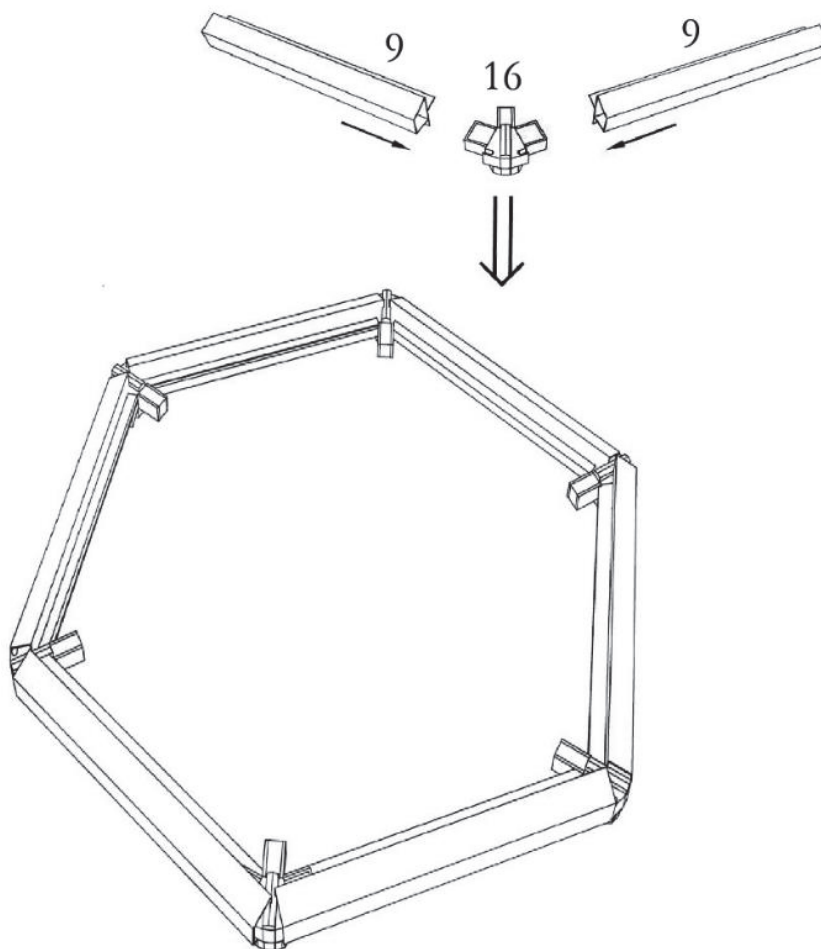




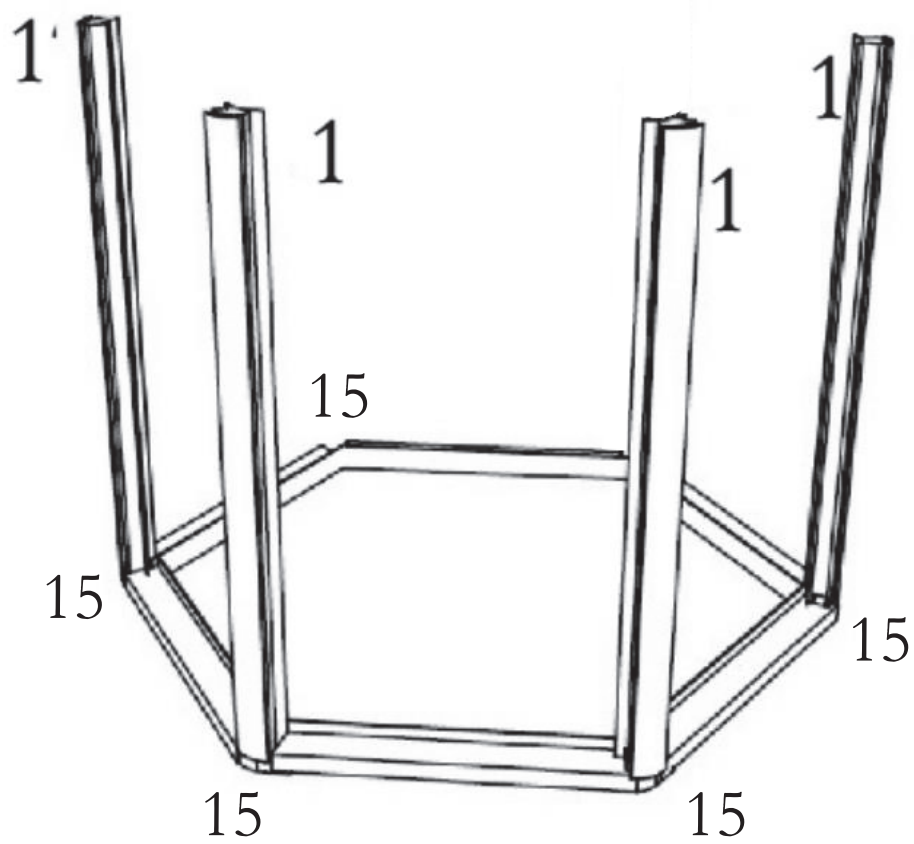
1) Kinnita osa 6 plastik osaga 15, kinnita kruviga 21.



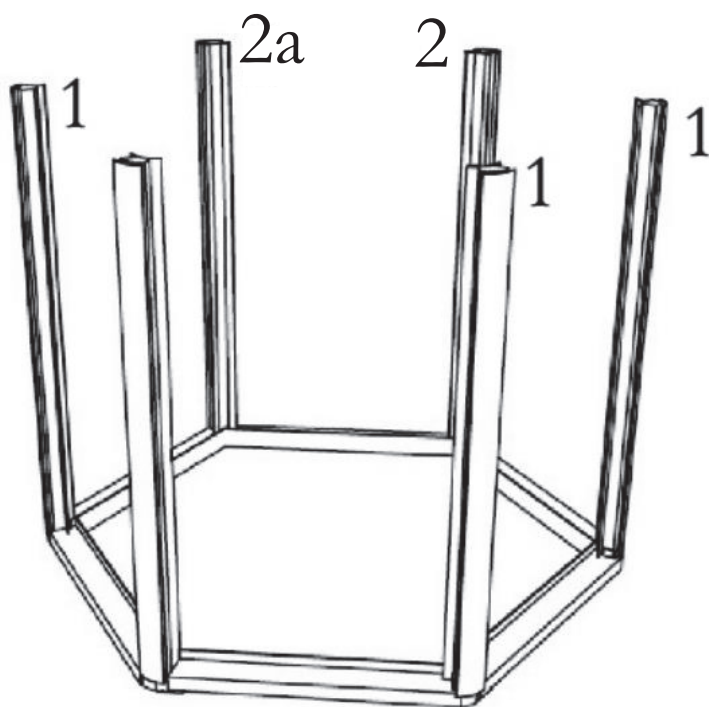
2) Kinnita osa 9 plastk osaga 16, kinnita kruviga 21.



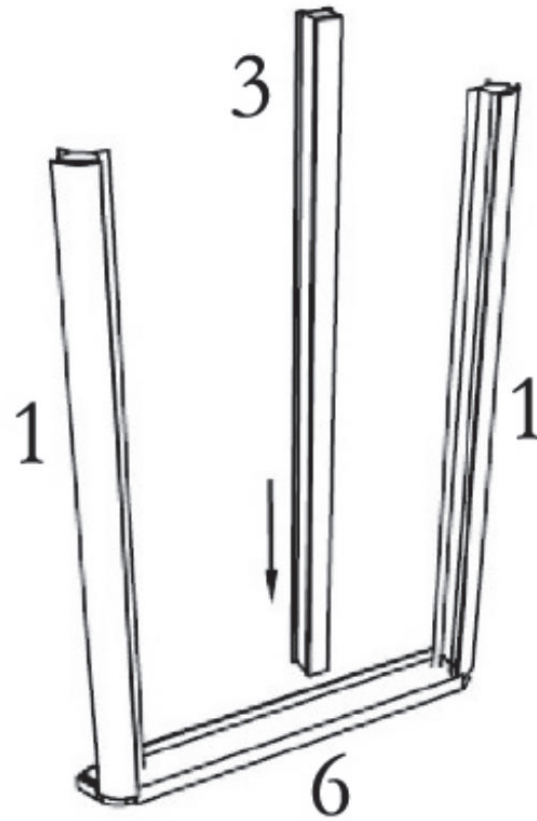
3) Kinnita osa 1 plastik osaga 15, kinnita kruviga 21.



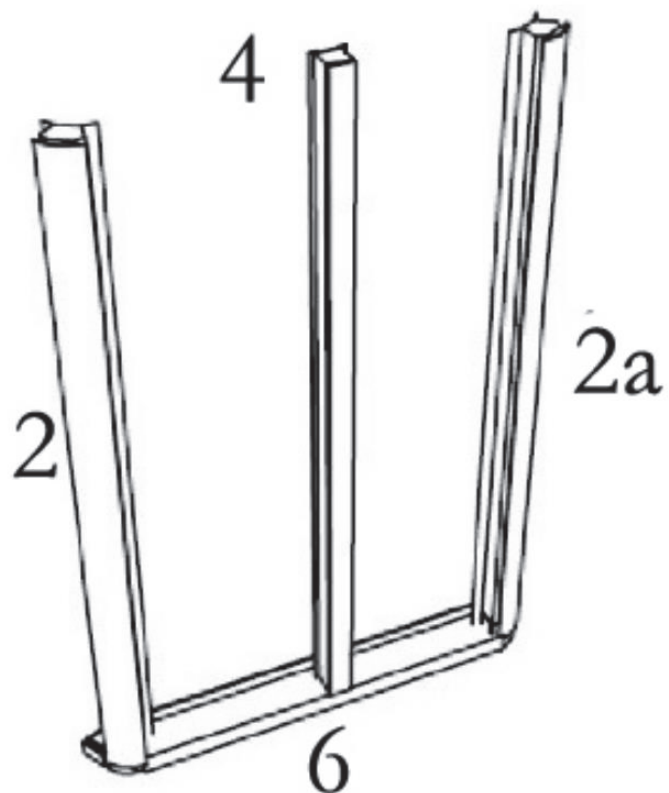
4) Kinnita osa 2 ja 2a osaga 15.

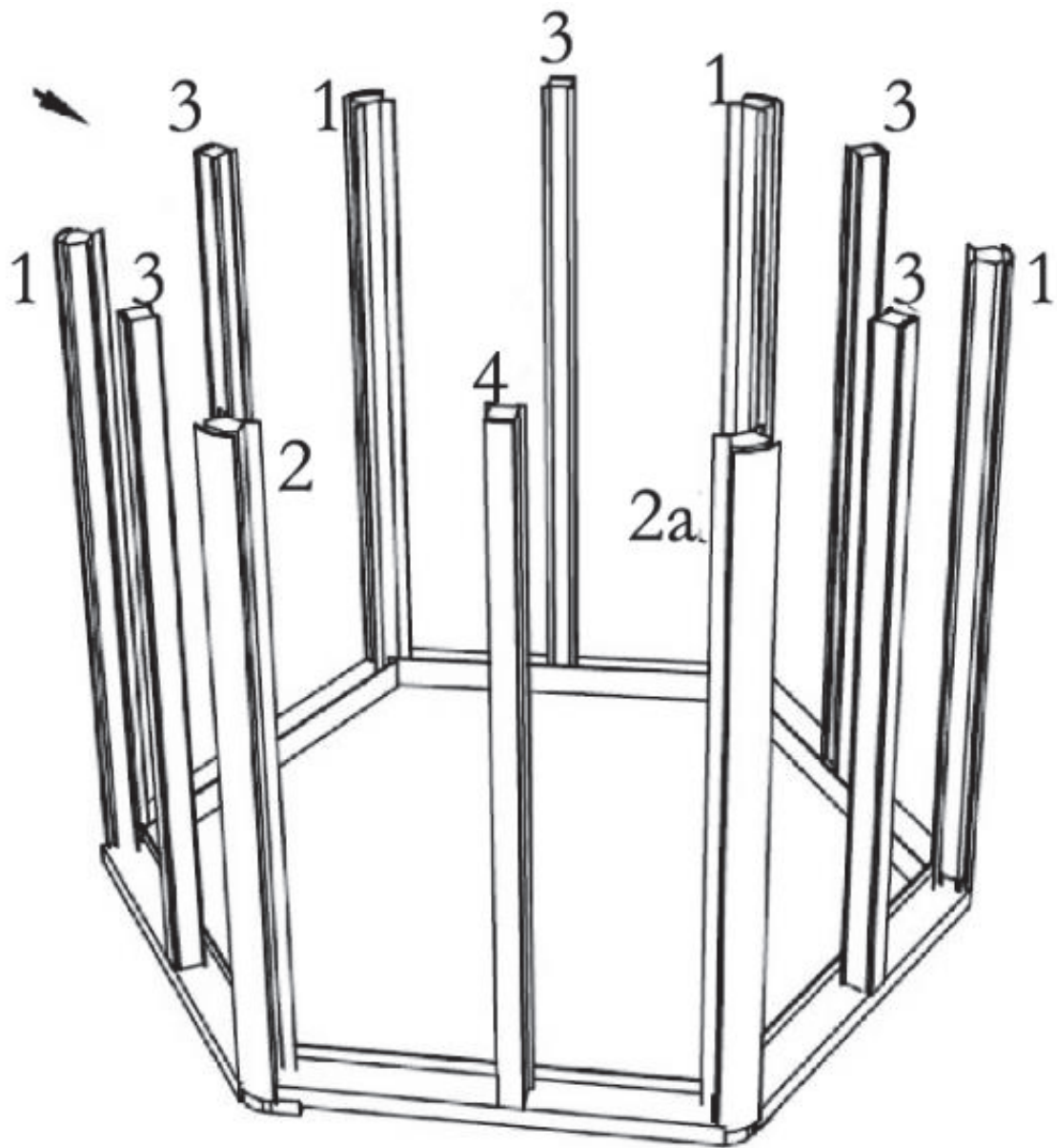


5) Kinnita osa 3 ja 15, kinnita kruviga 21.

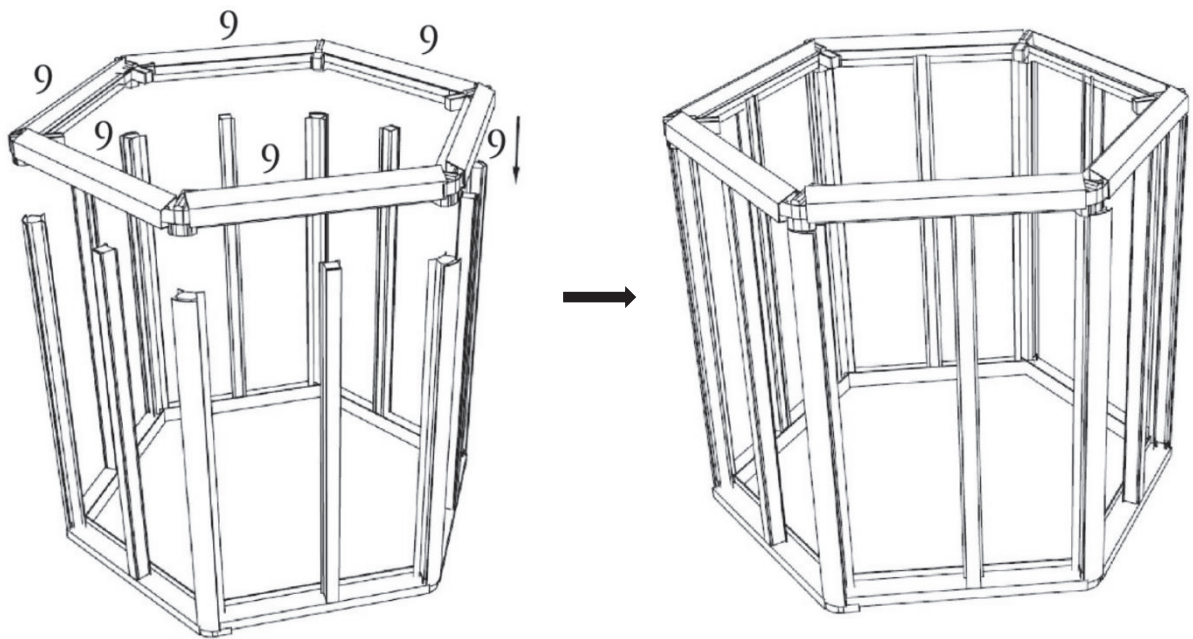


6) Kinnita osa 4 ja 6, kinnita kruviga 21.

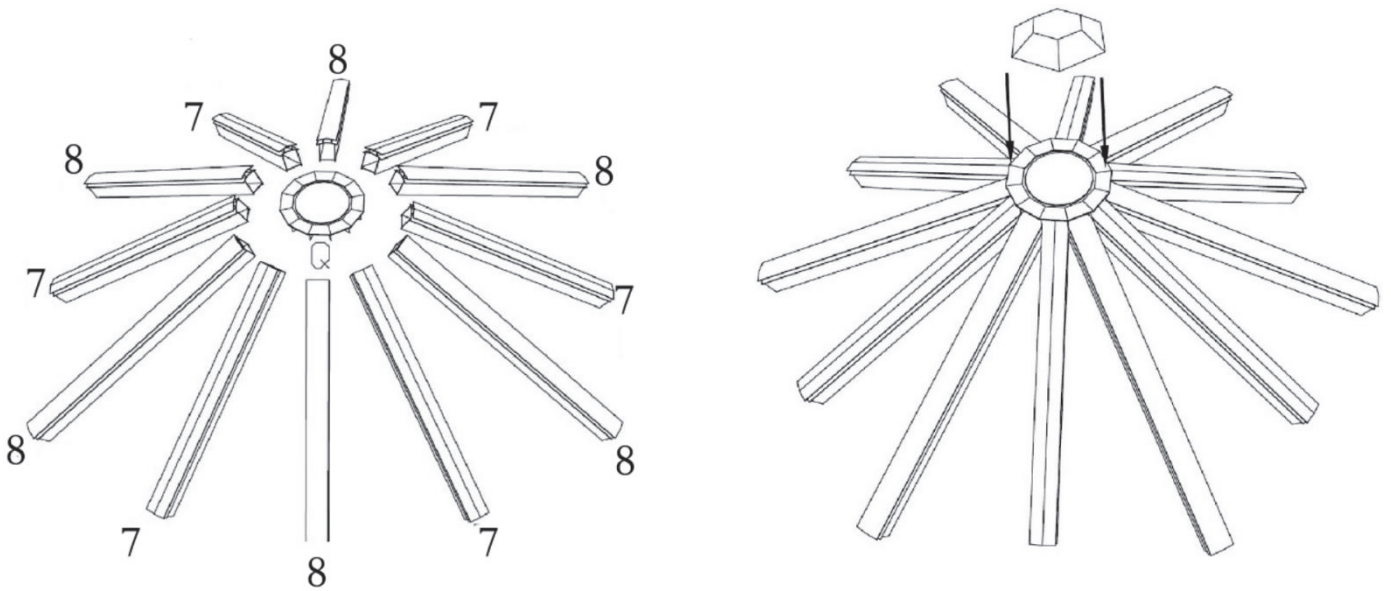




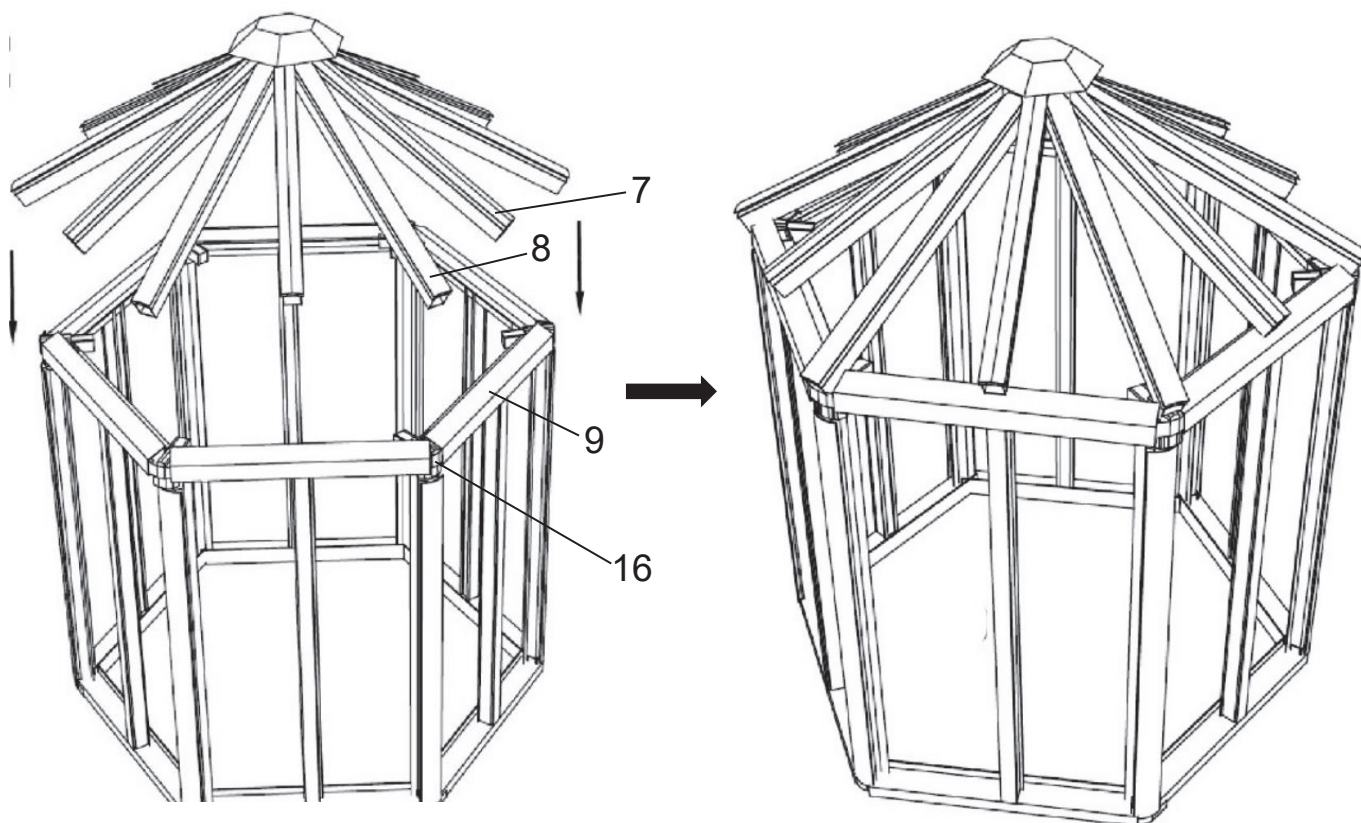
7) Kinnita profiil 9 ja osad 1,2 ja 2a, seejärel kinnita profiil 9 ja osad 3,4. Lõpus kinnita kruviga 21.



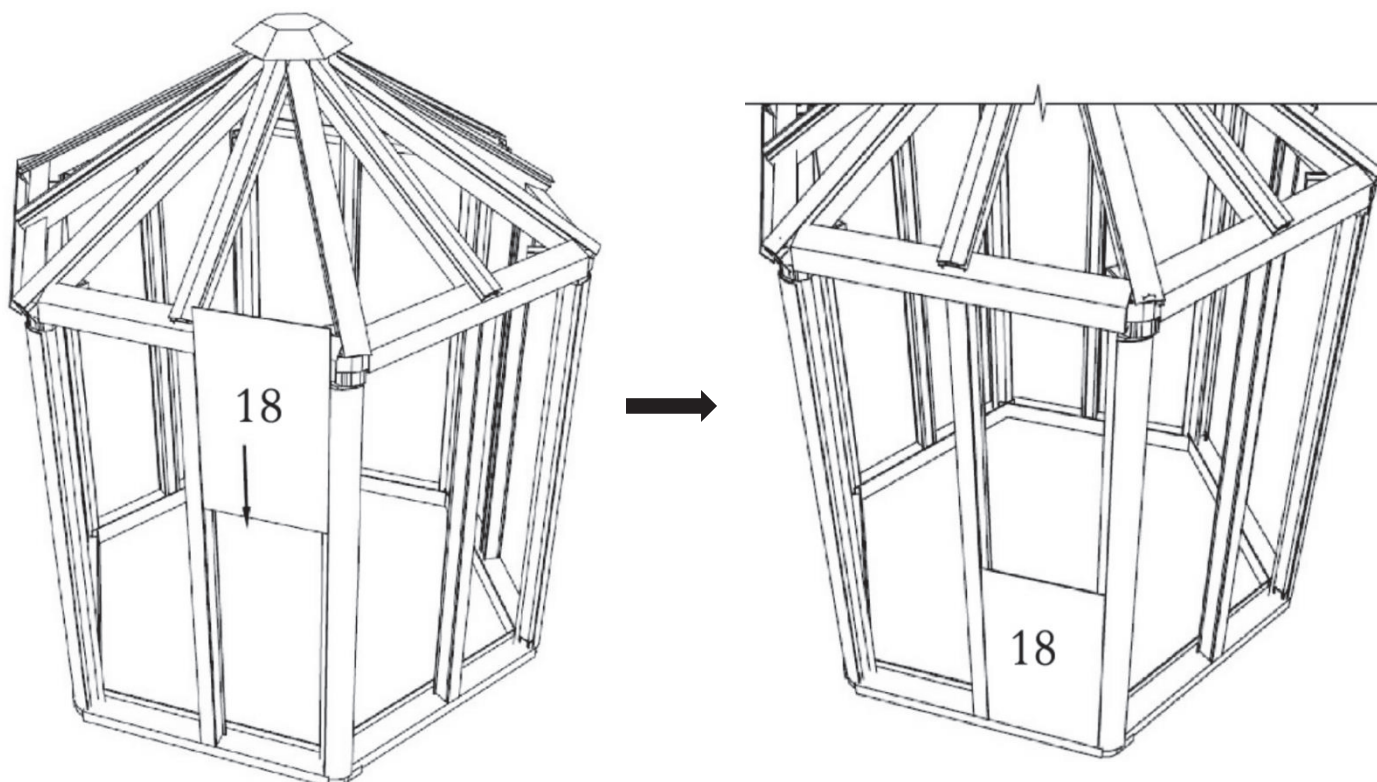
8) Kinnita profiilid 7, 8 plastk osaga 17, kinnita kruviga 21.



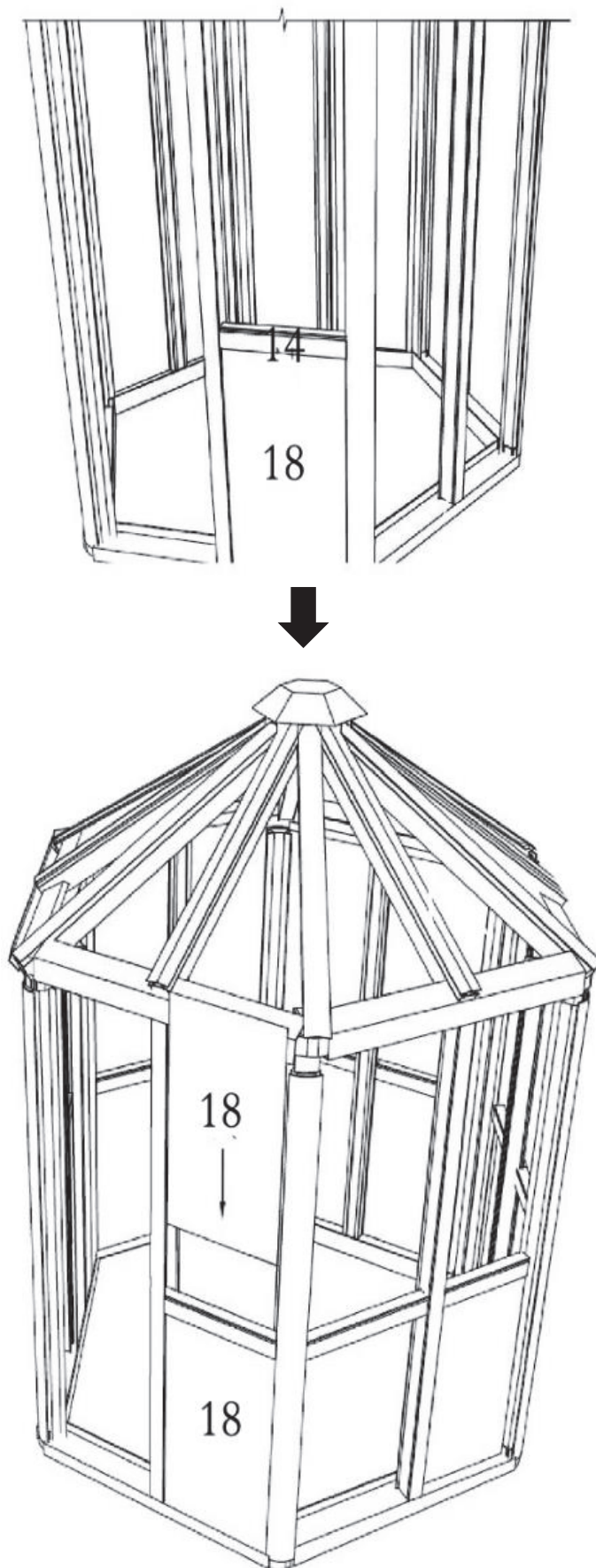
9) Kinnita profil 7 plastik osaga 16, seejärel osadega 8 ja 9. Lõpus kinnita kruviga 21.



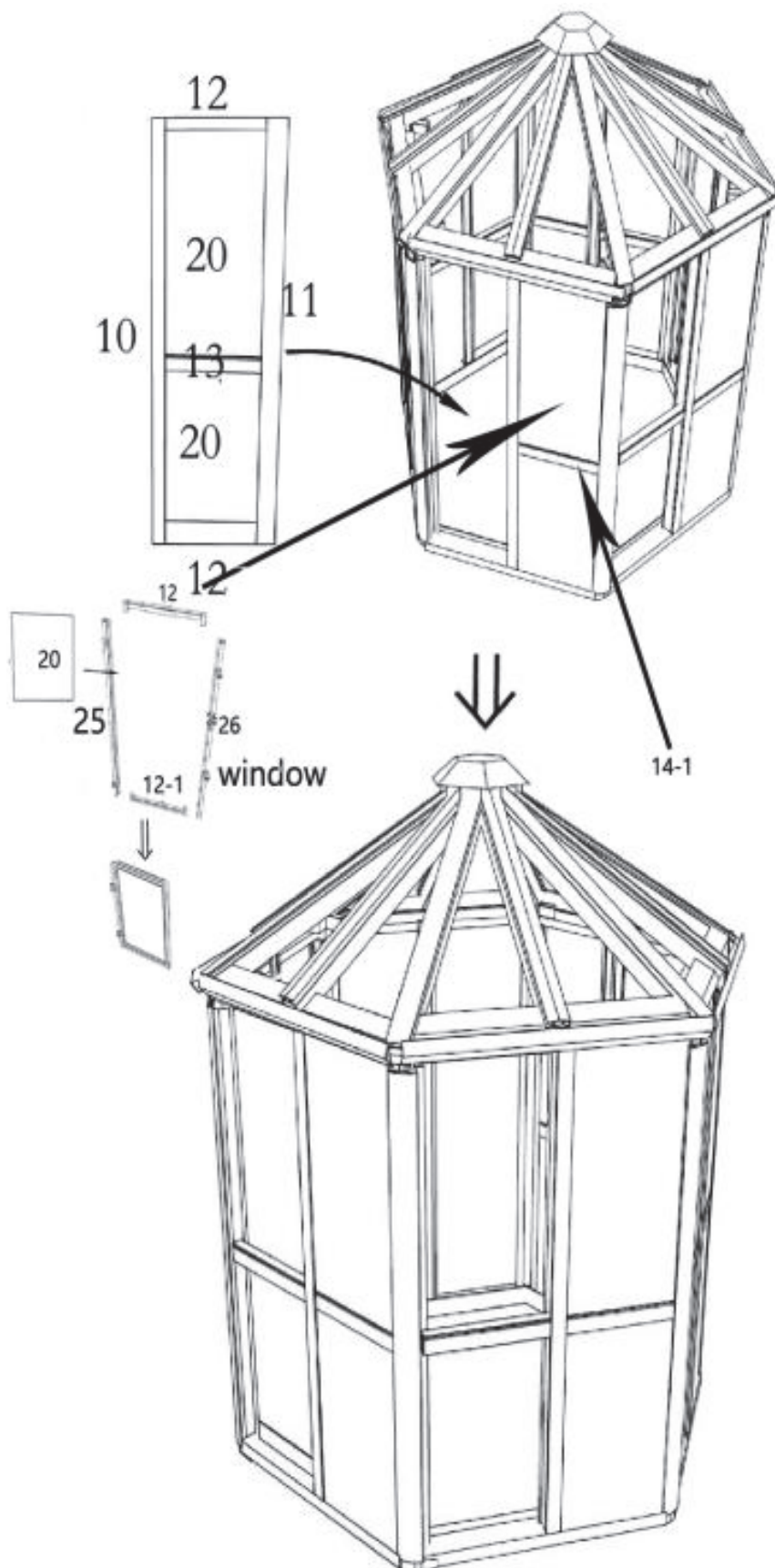
10) Aseta paneel 18 profiilide 1 ja 3 vahele.



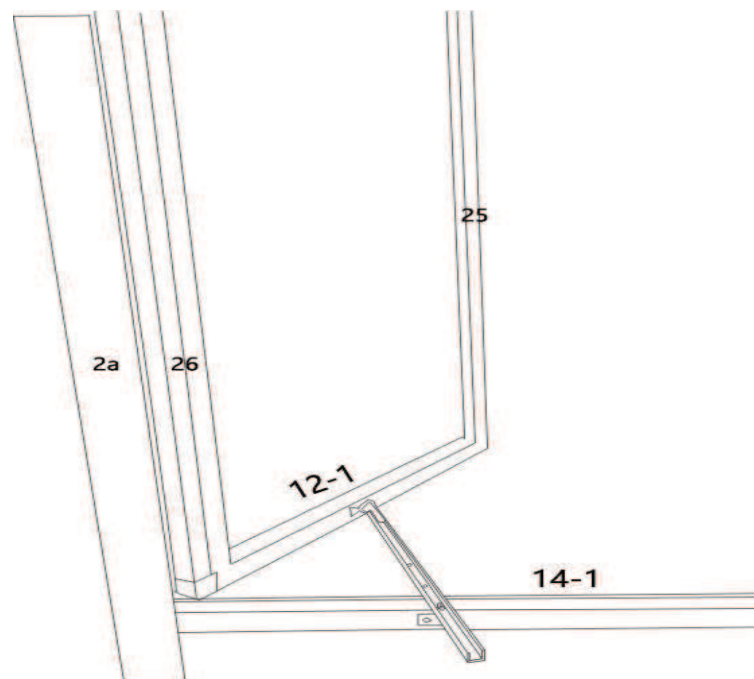
11) Aseta profiil 14 ja aseta sinna vahele paneel 18.



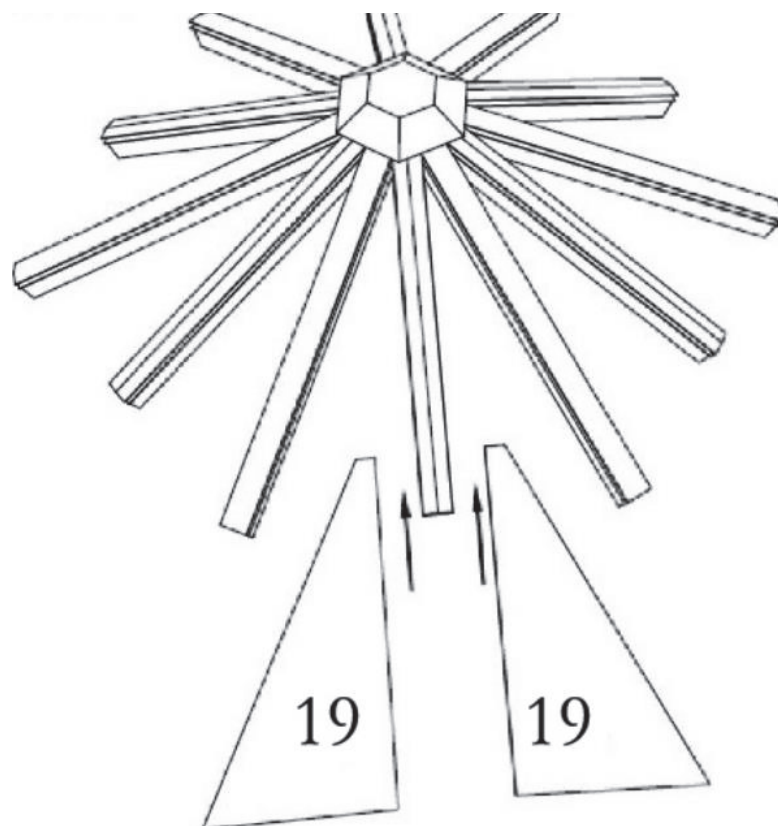
12) Ühenda osad 12,10,11 ja 13. Aseta sinna vahele paneel 20, kinnita kruviga 21. Korda ülemise osaga.



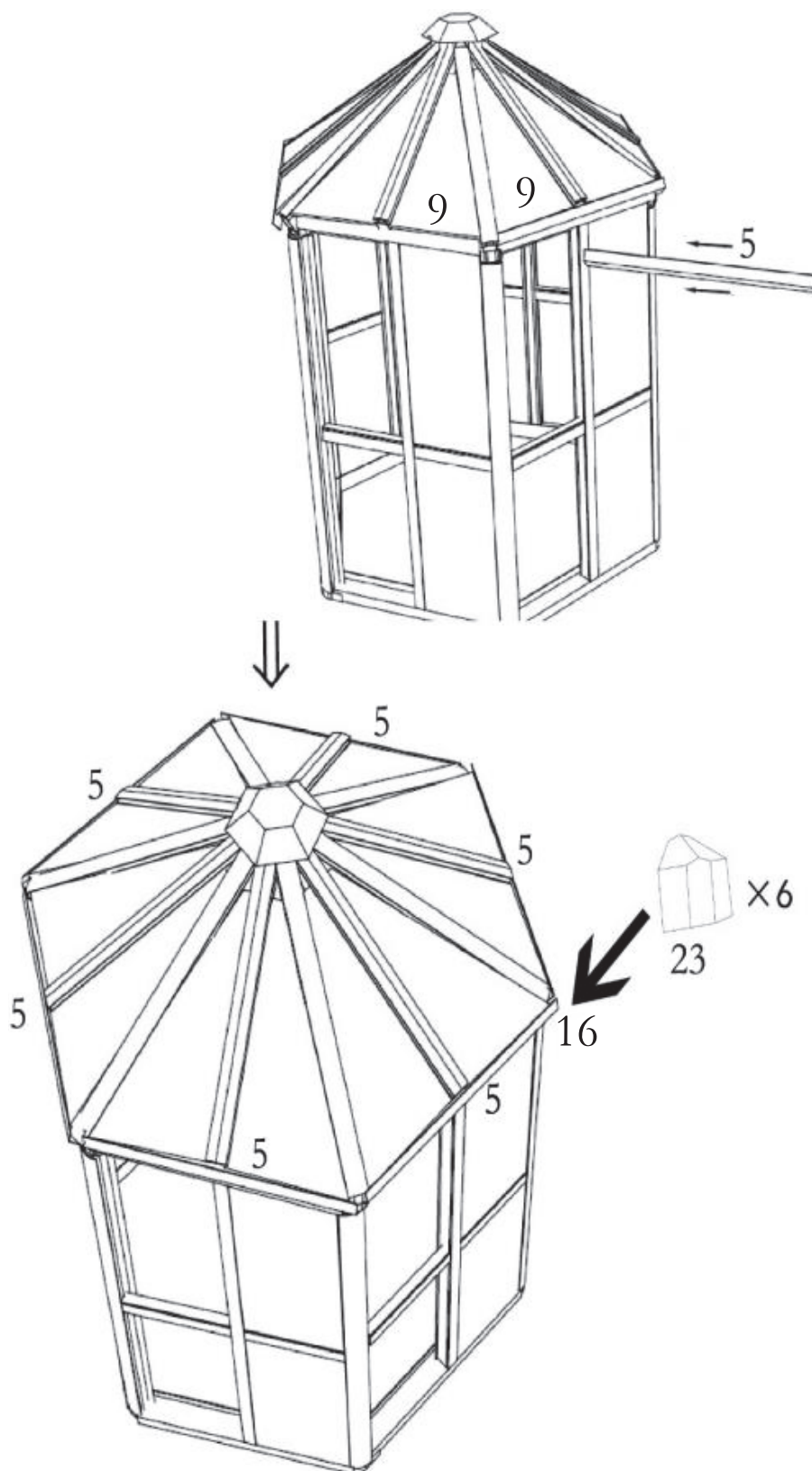
14) Ühenda 12 ,25 ,26, seejärel aseta paneel 20 osade 4 ja 2a. vahele.



15) aseta paneel 19 osade 7 ja 8 vahele.



16) Kata osa 9 osa 5-ga, kinnita kruviga 21.



17) Aseta plastik osad 16 ja 23.

18) Lõpuviimistlus. Kontrolli, et kõik kruvid ja kinnitused oleksid tugevasti kinni.

