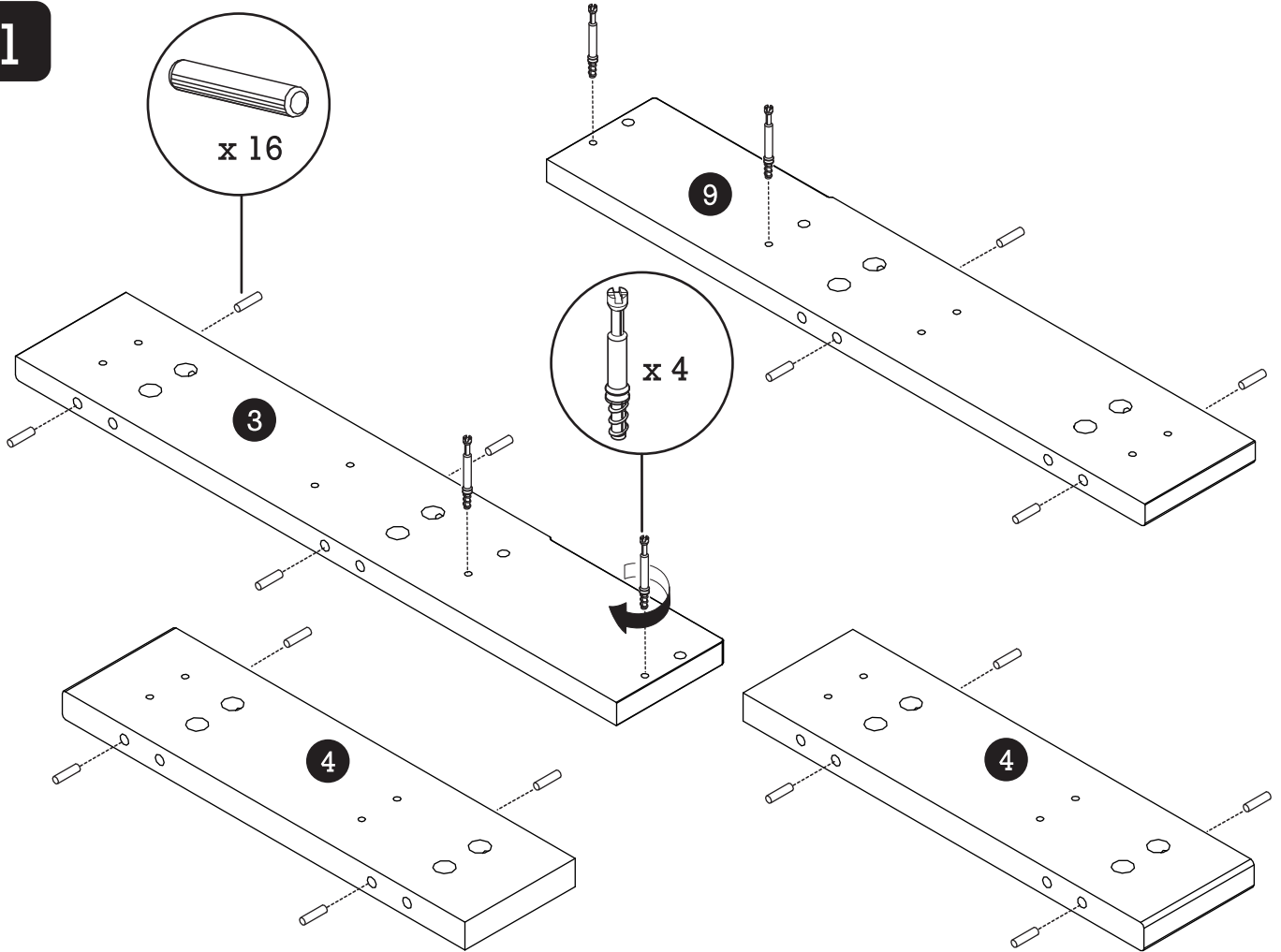
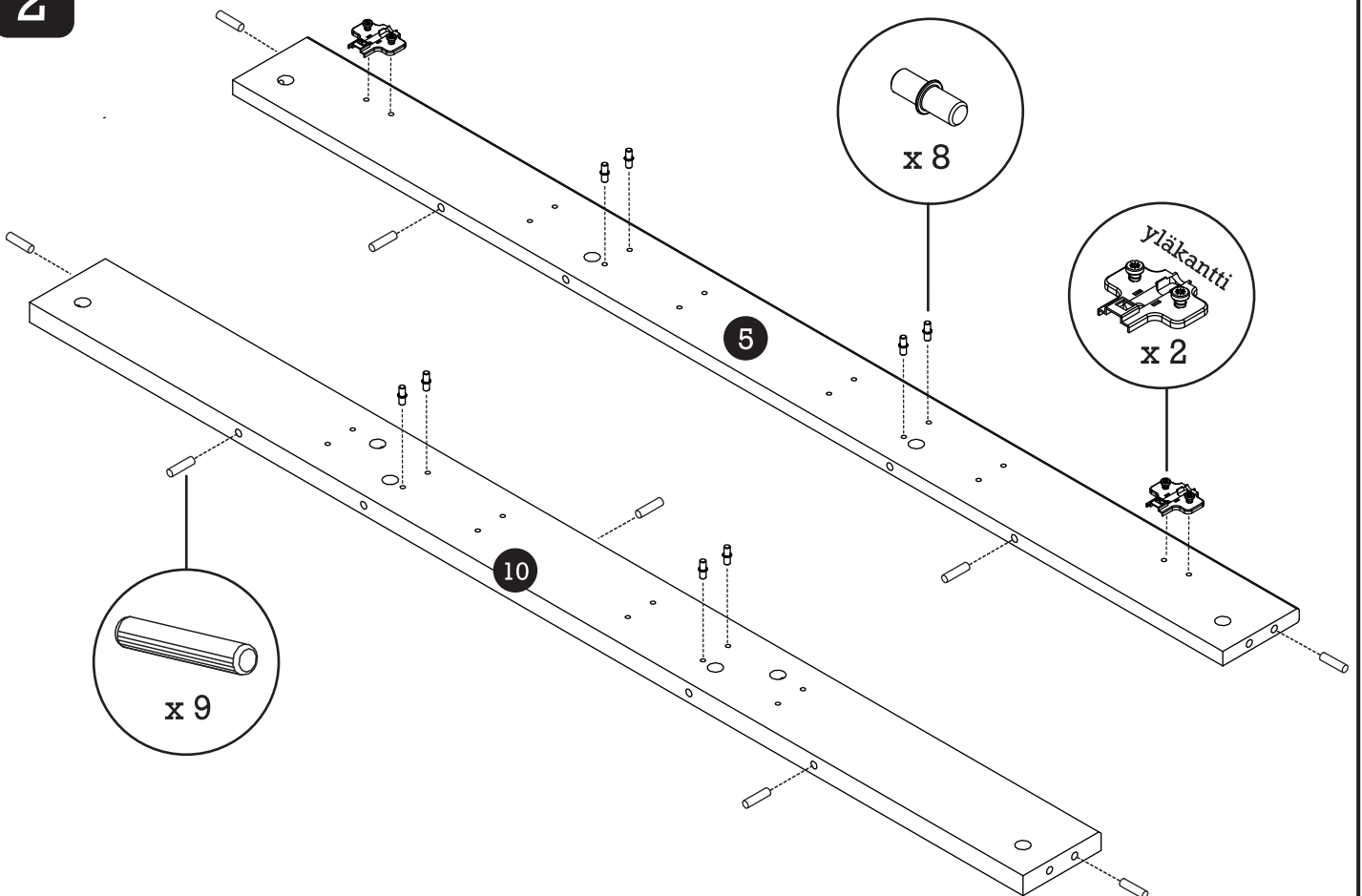


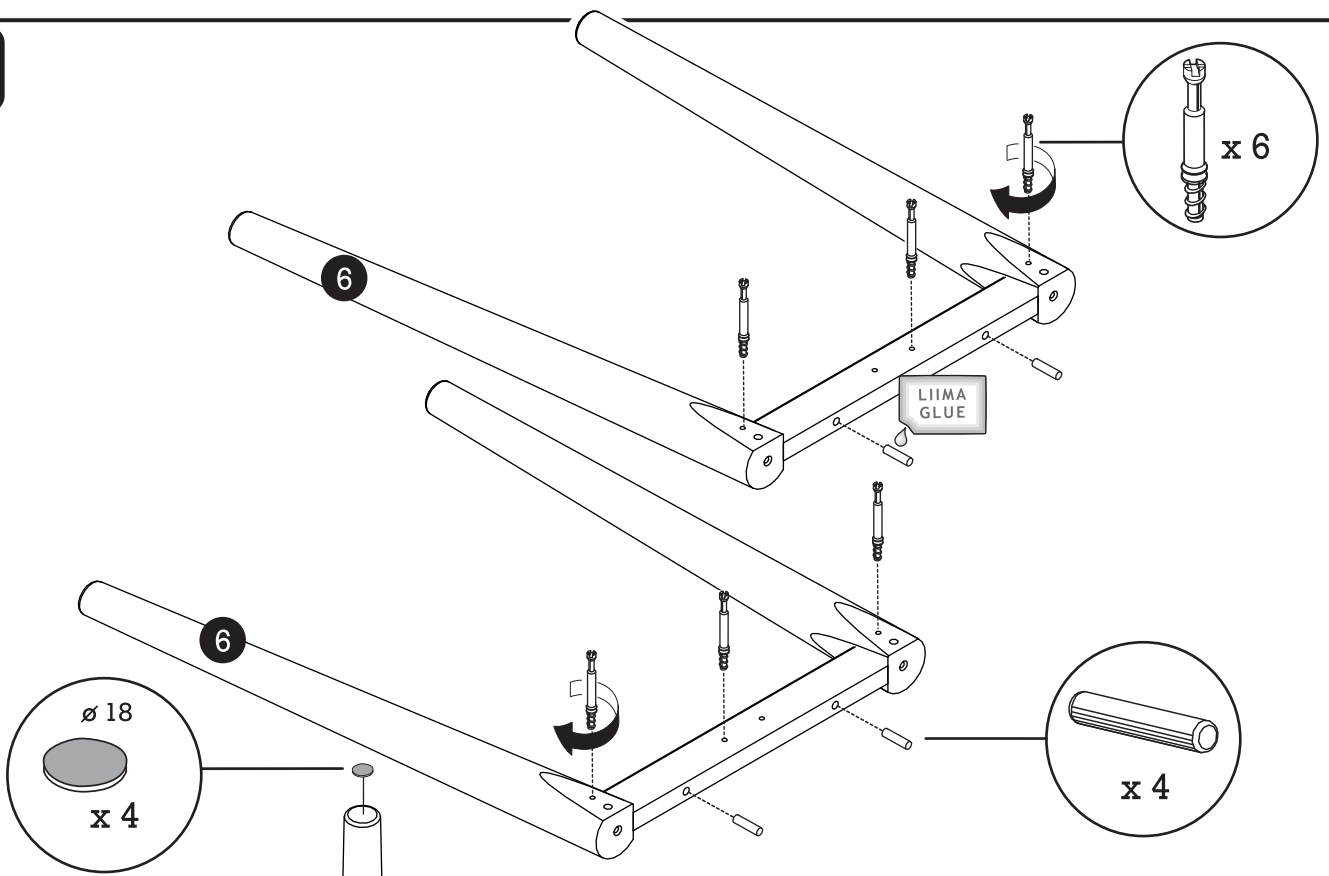
1



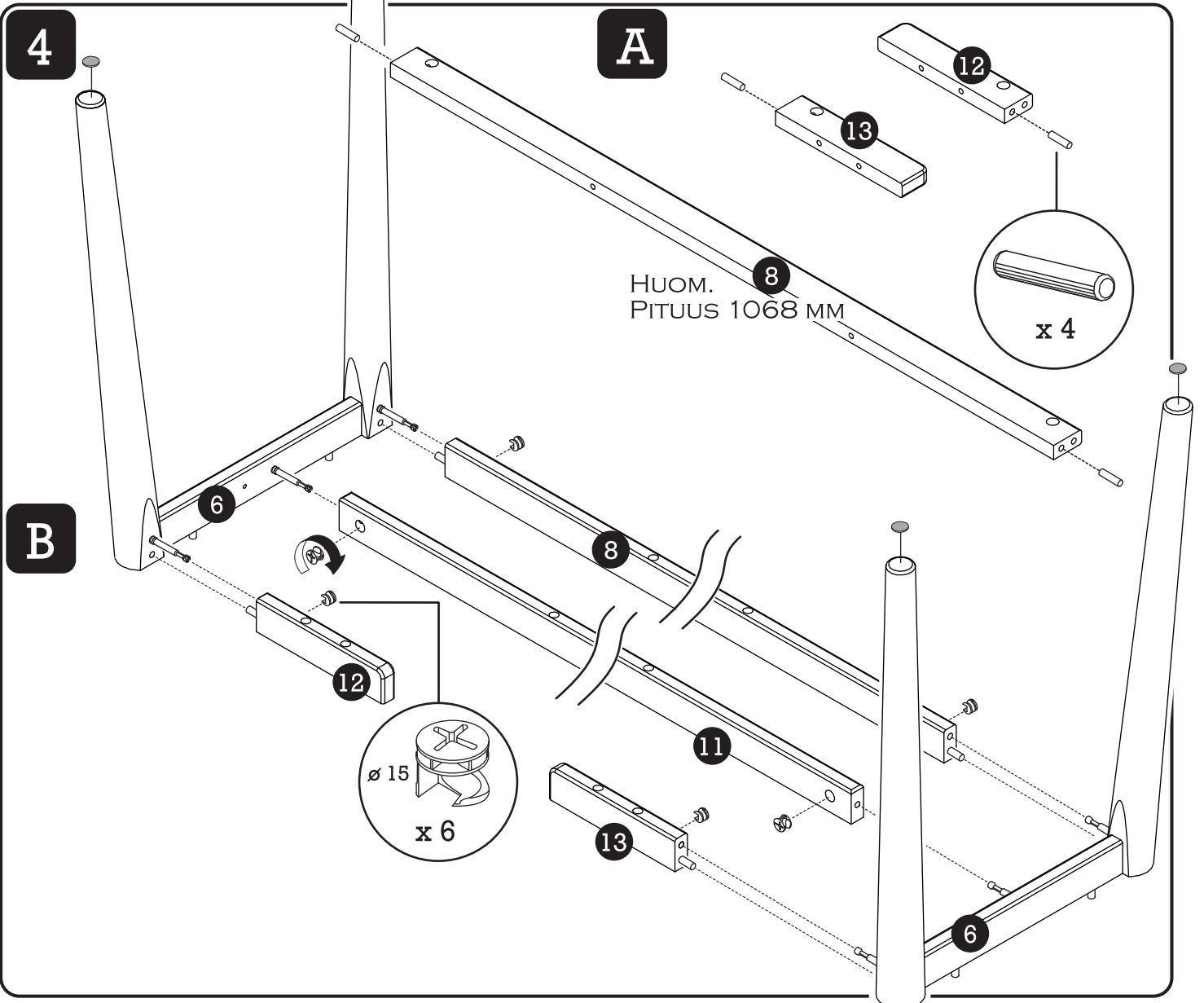
2



3

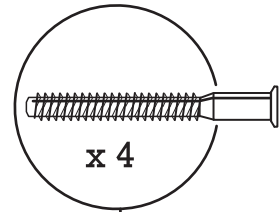
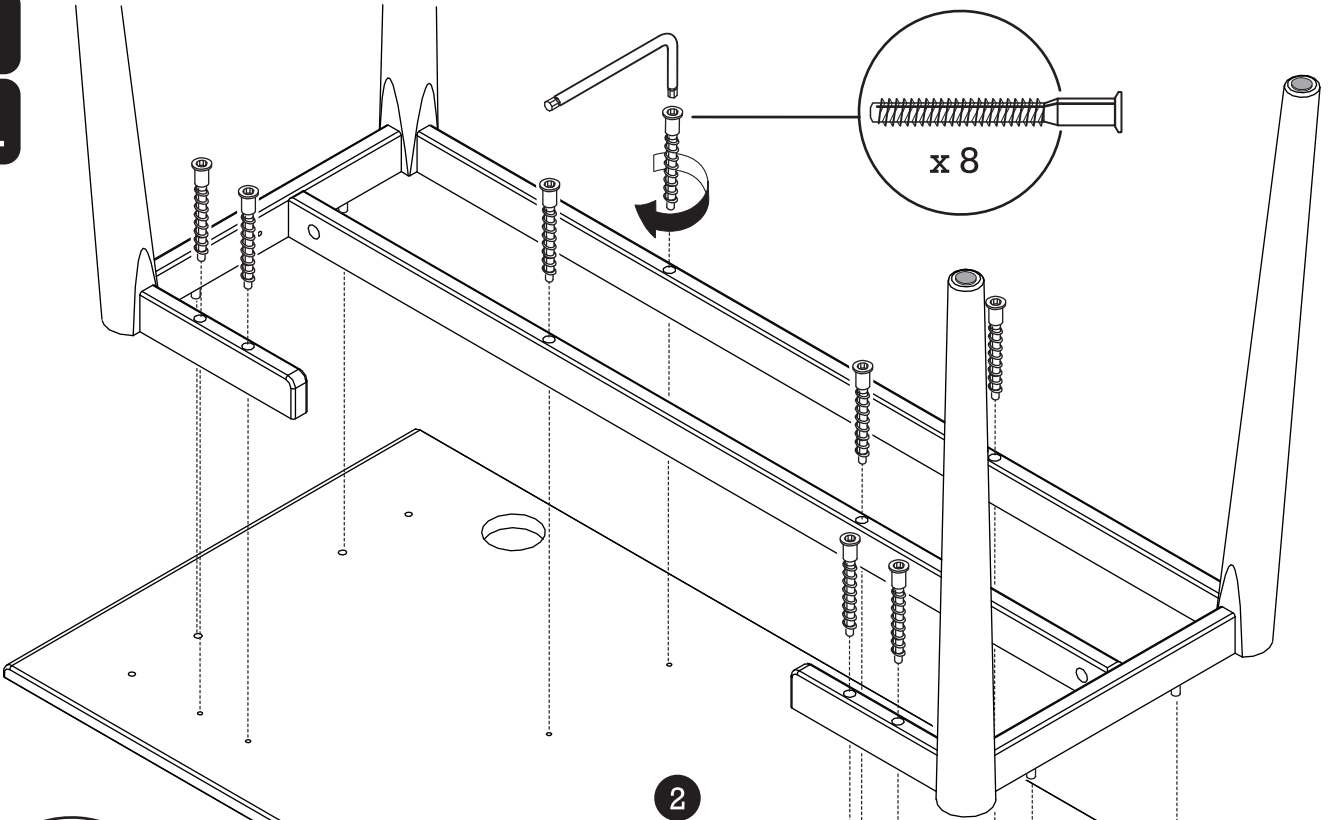


4

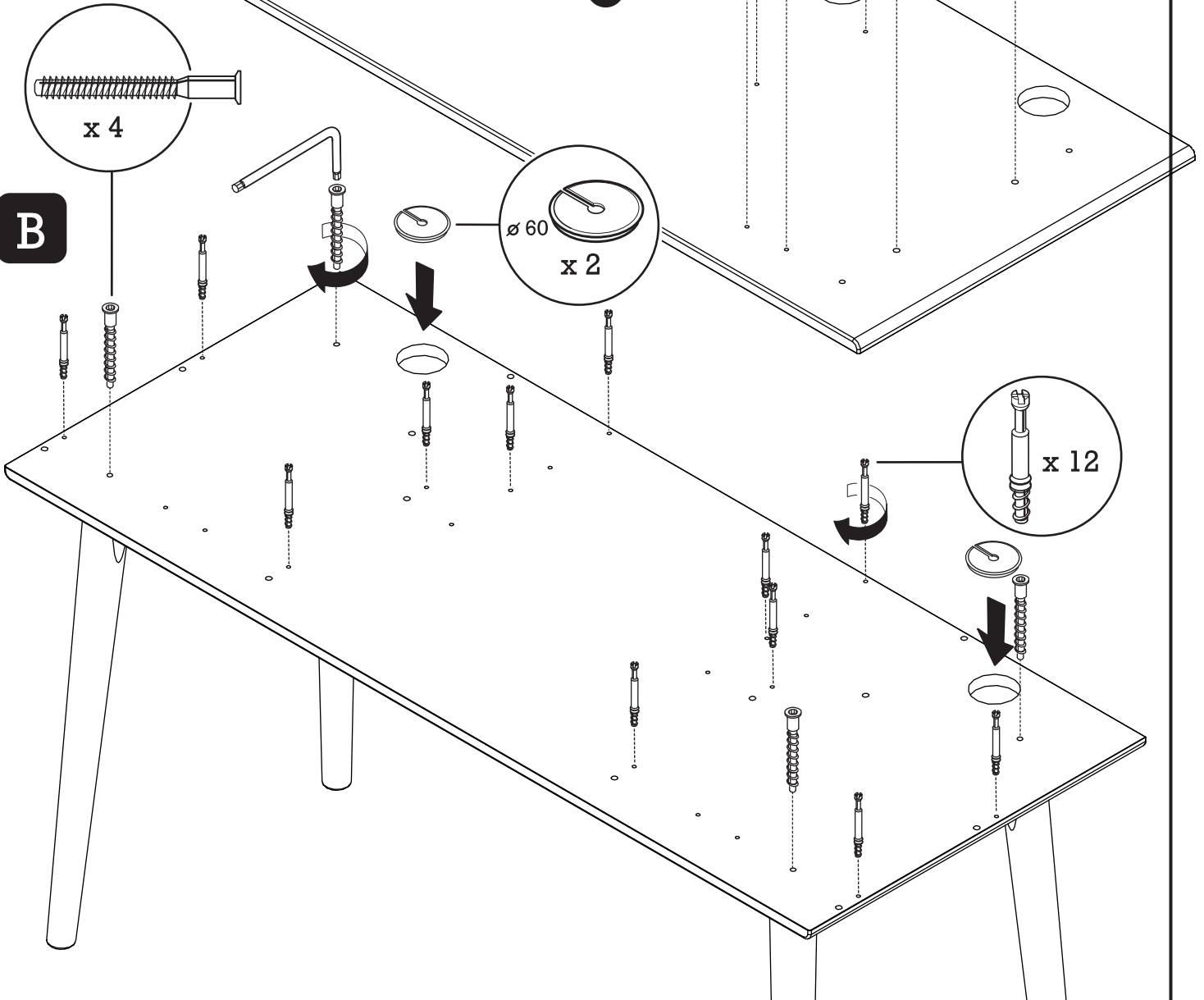


5

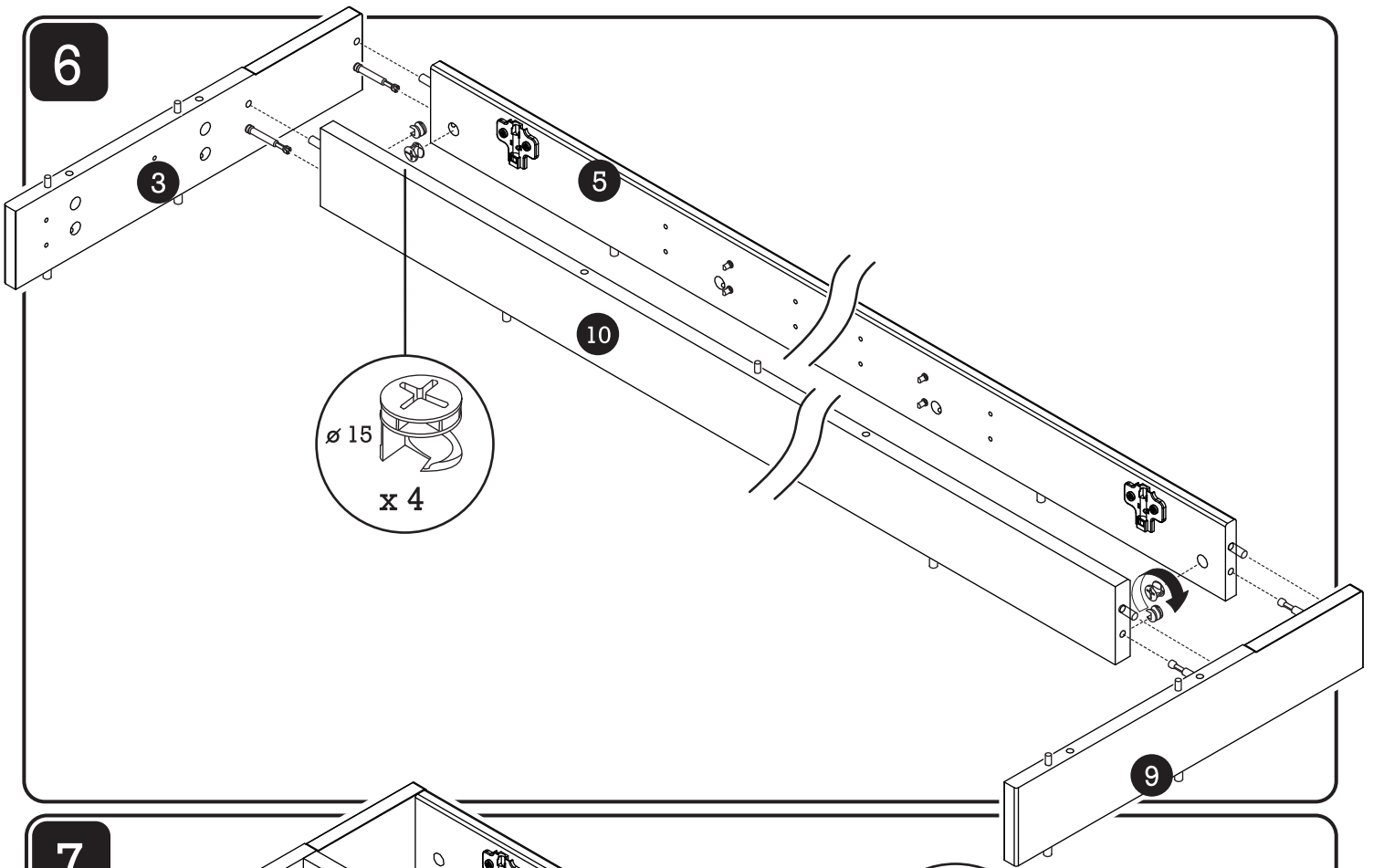
A



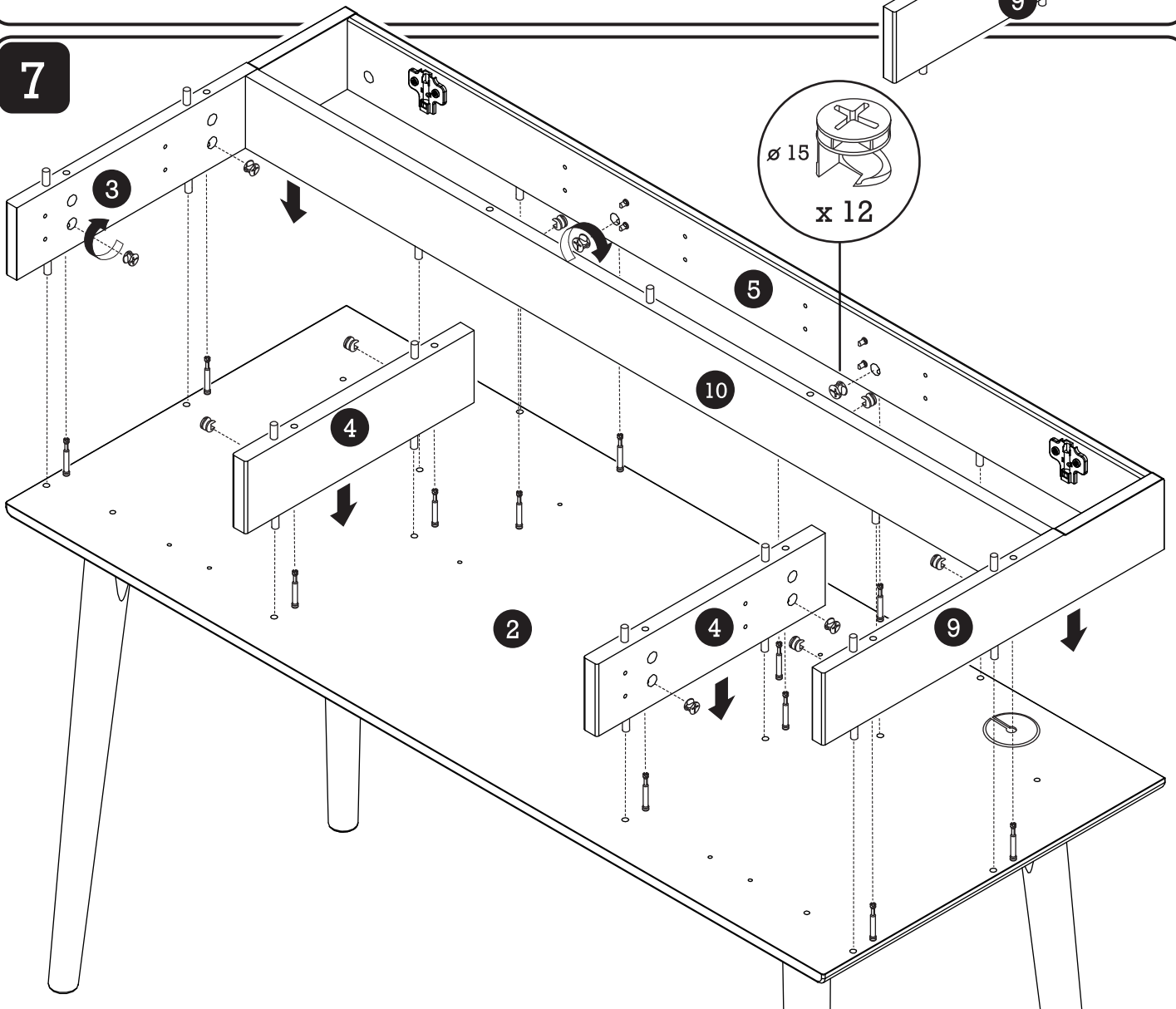
B



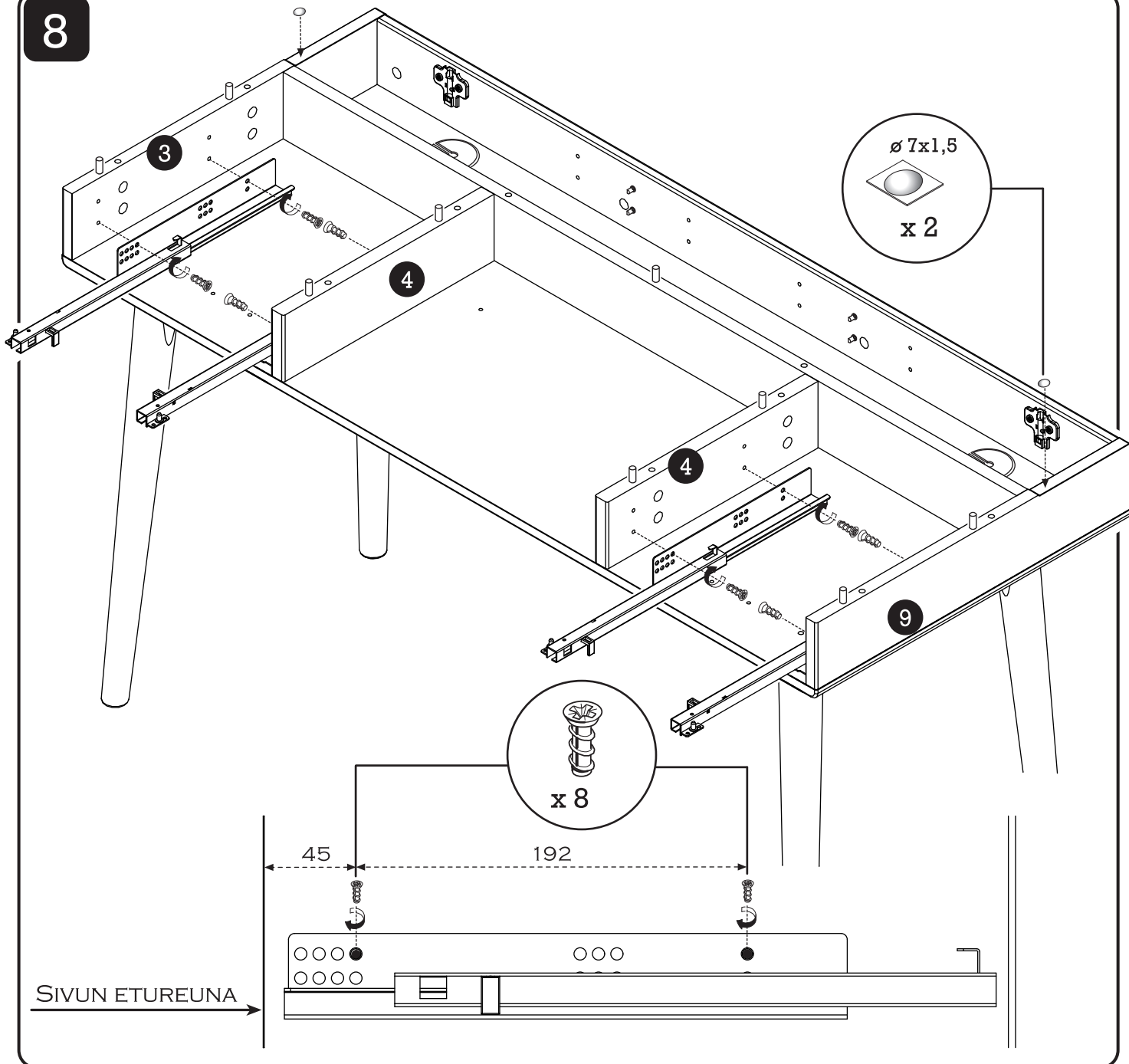
6



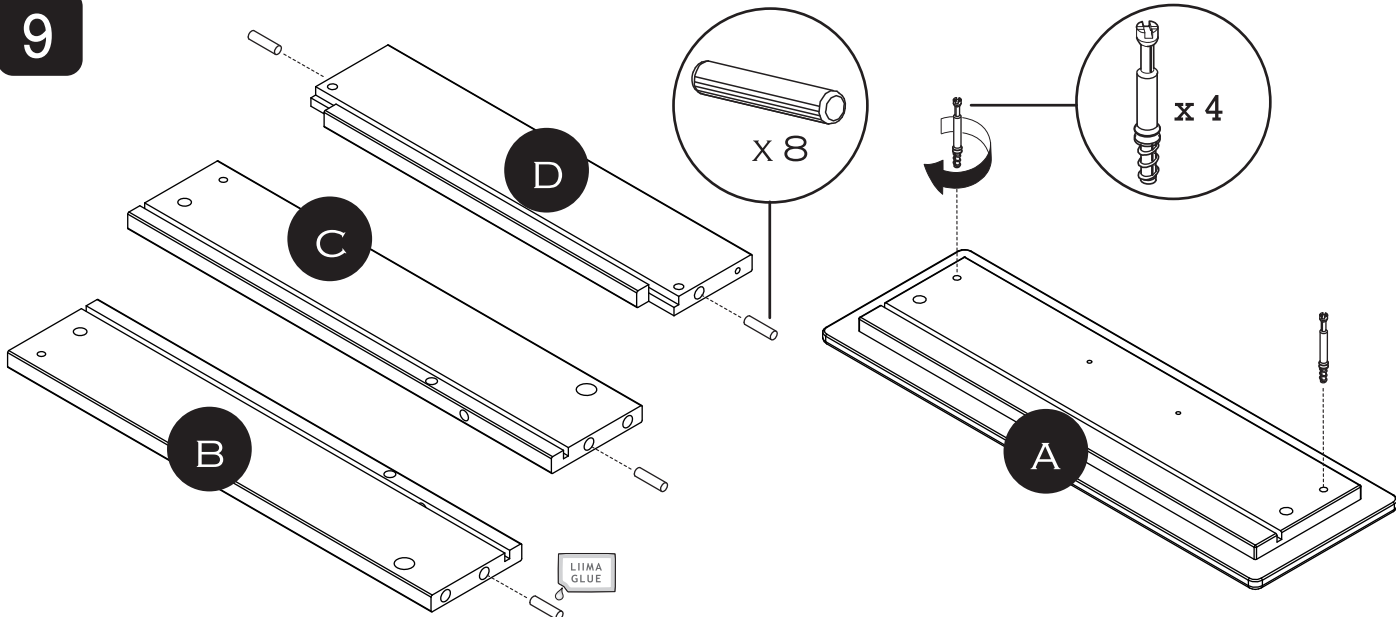
7



8

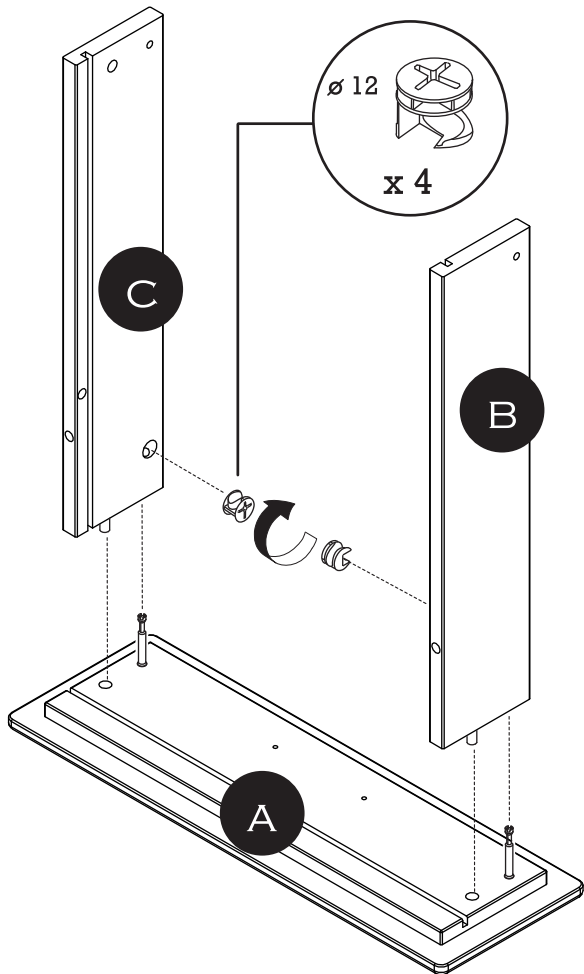


9

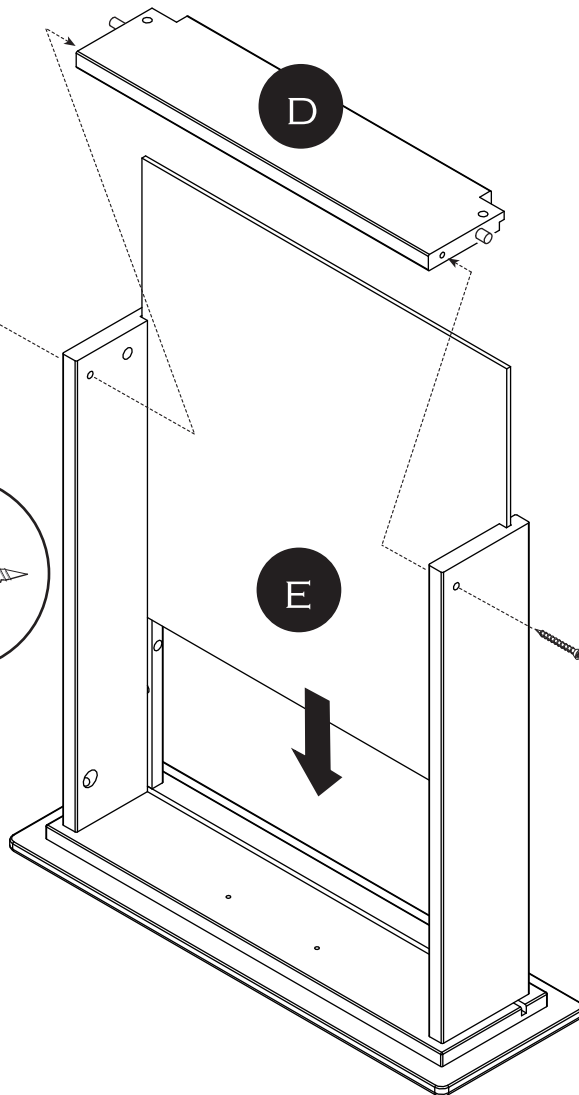


10

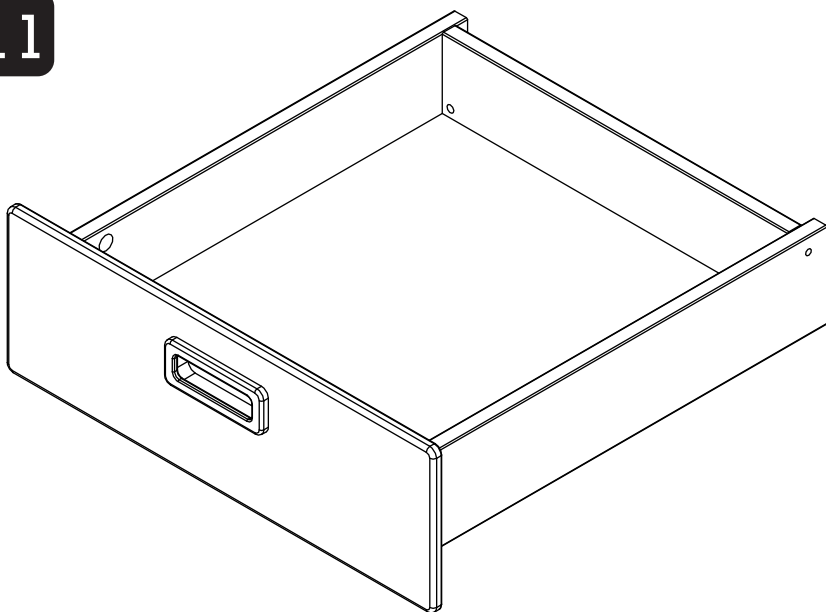
A



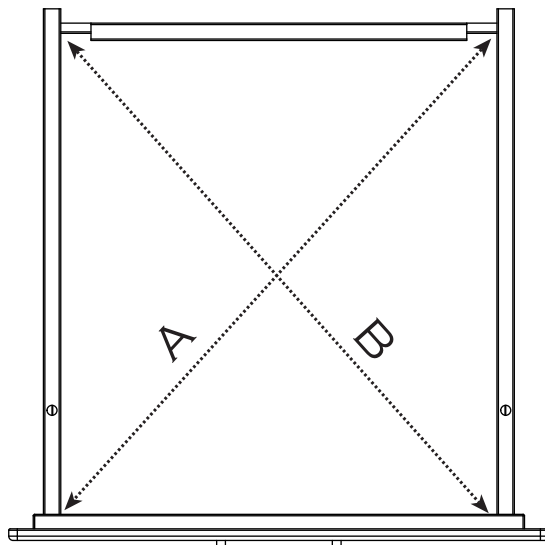
B



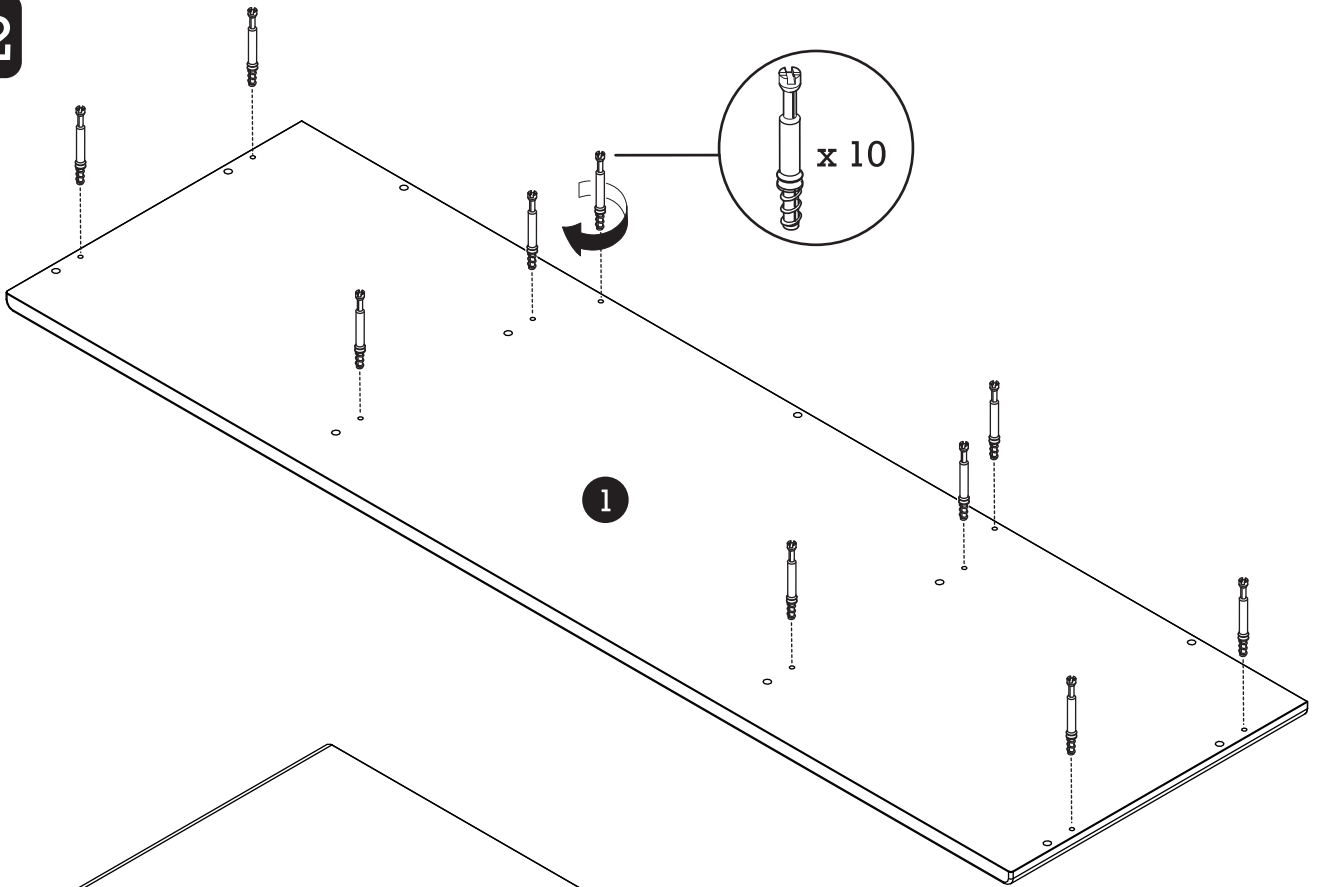
11



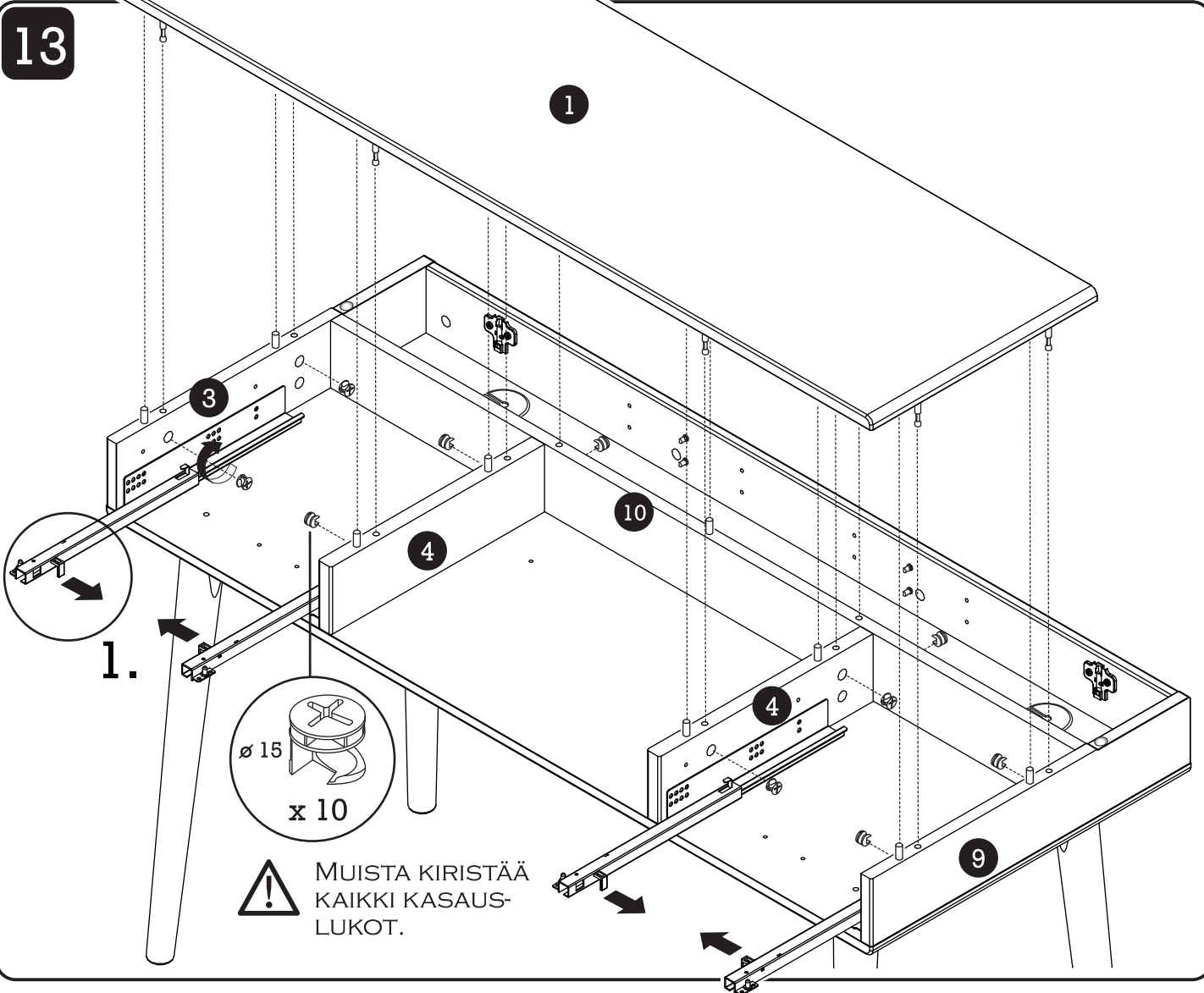
 **A = B**

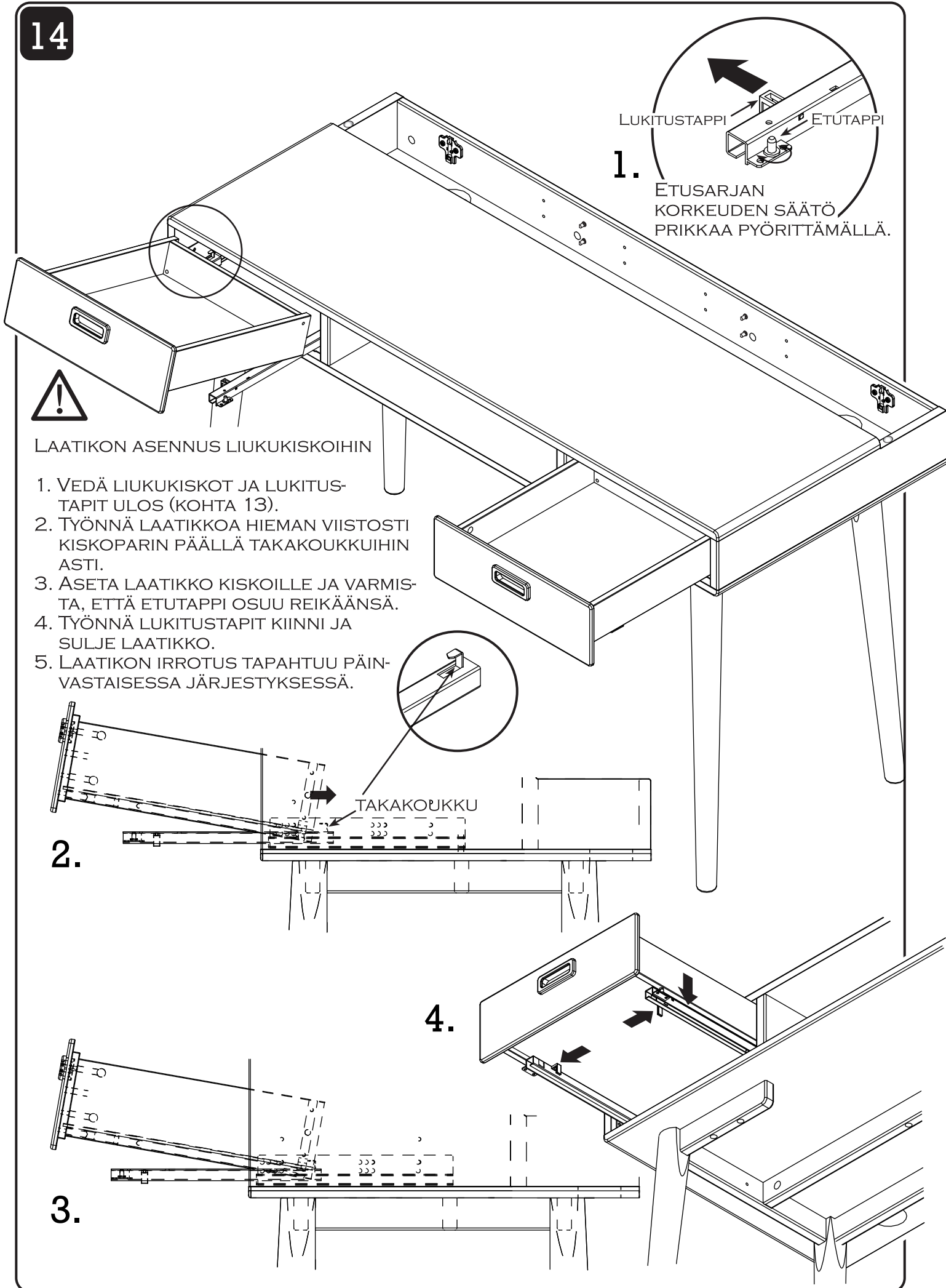


12



13





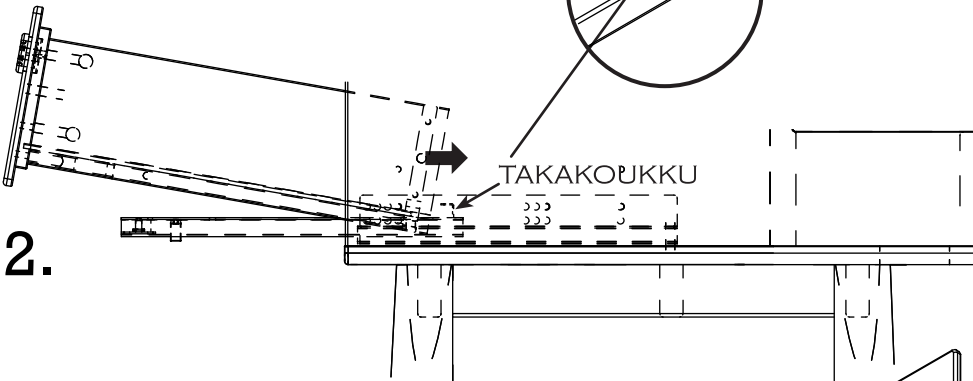
LUKITUSTAPPI ETUTAPPI

1. ETUSARJAN KORKEUDEN SÄÄTÖ PRIKKAAMALLA PYÖRITTÄMÄLLÄ.



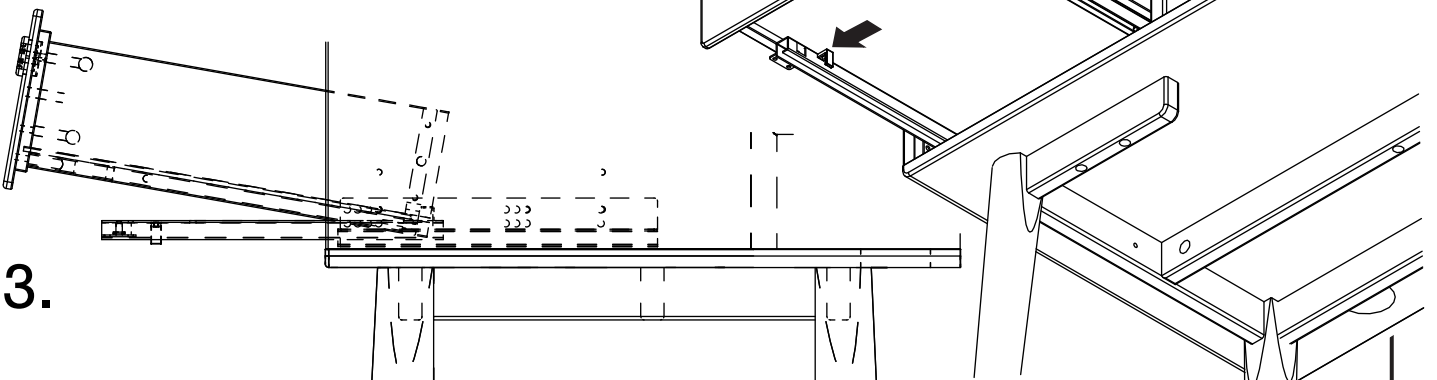
LAATIKON ASENNUS LIUKUKISKOIHIN

1. VEDÄ LIUKUKISKOT JA LUKITUSTAPIT ULOS (KOHTA 13).
2. TYÖNNÄ LAATIKKOA HIEMAN VIISTOSTI KISKOPARIN PÄÄLLÄ TAKAKOUKKUIHIN ASTI.
3. ASETA LAATIKKO KISKOILLE JA VARMISTA, ETTÄ ETUTAPPI OSUU REIKÄÄNSÄ.
4. TYÖNNÄ LUKITUSTAPIT KIINNI JA SULJE LAATIKKO.
5. LAATIKON IRROTUS TAPAHTUU PÄINVASTAISESSA JÄRJESTYKSESSÄ.



2.

4.

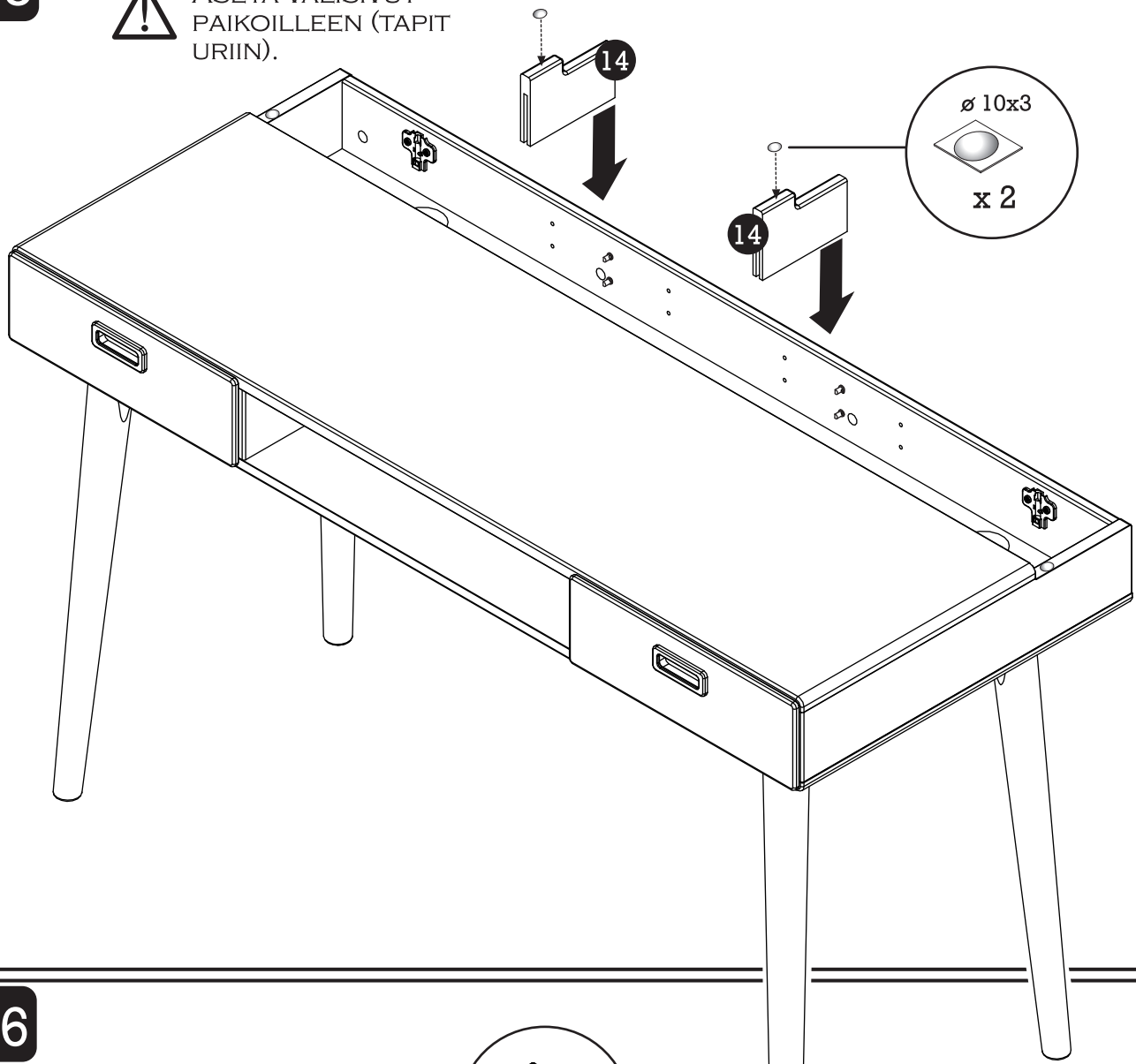


3.

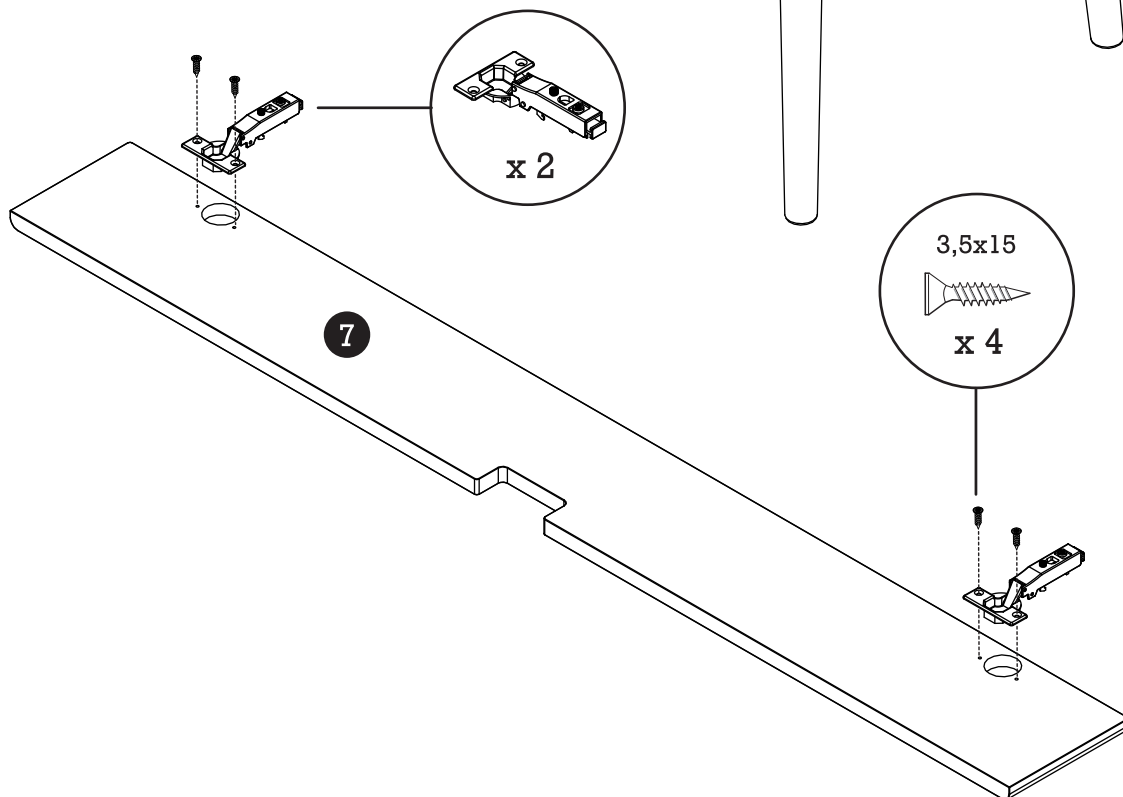
15



ASETA VÄLISIVUT
PAIKOILLEEN (TAPIT
URIIN).



16

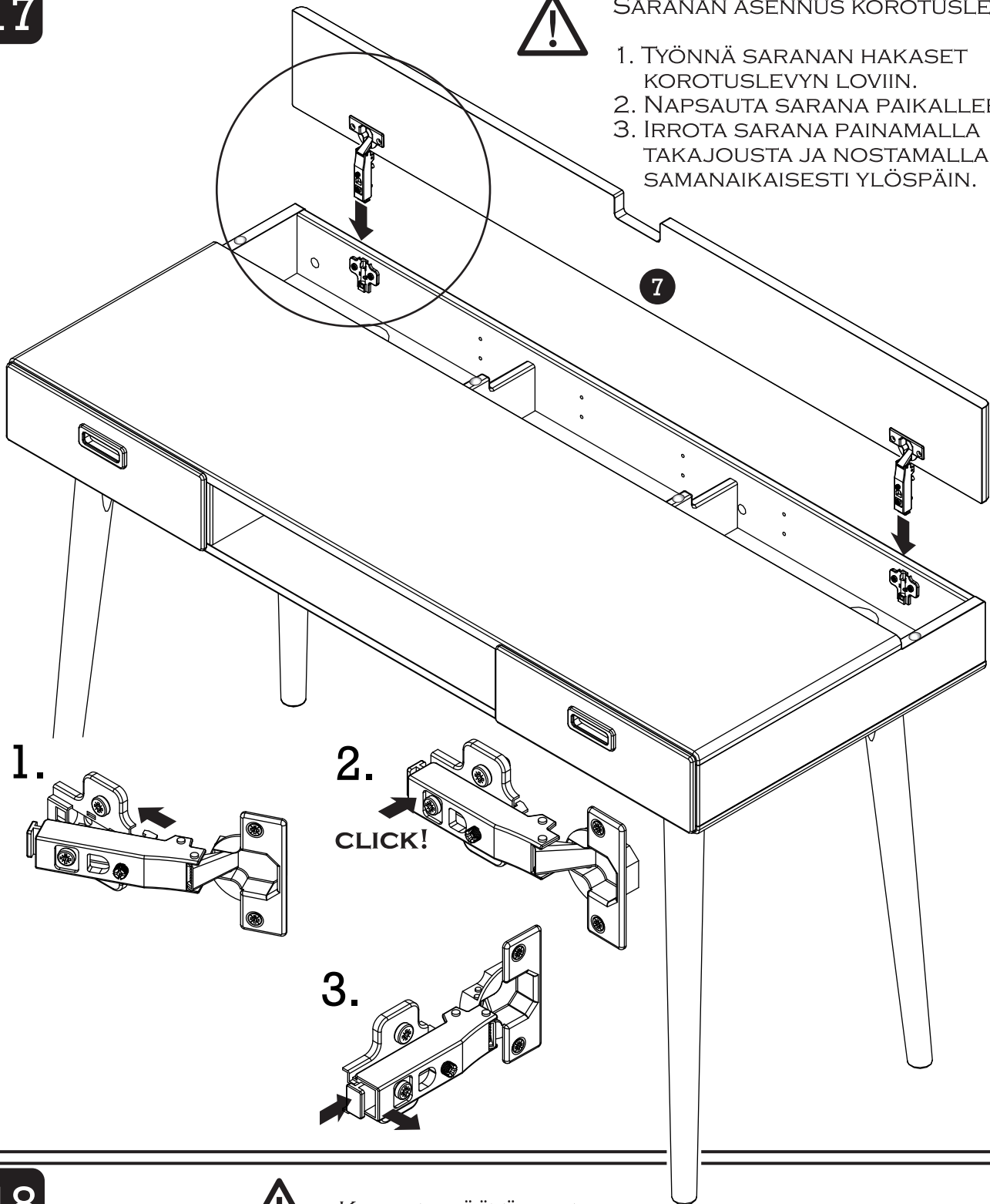


17



SARANAN ASENNUS KOROTUSLEVYYN

1. TYÖNNÄ SARANAN HAKASET KOROTUSLEVYN LOVIIN.
2. NAPSAUTA SARANA PAIKALLEEN.
3. IRROTA SARANA PAINAMALLA TAKAJOUSTA JA NOSTAMALLA SAMANAIKAISESTI YLÖSPÄIN.

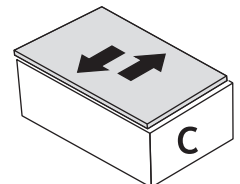
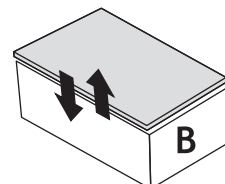
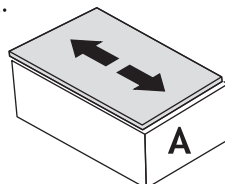
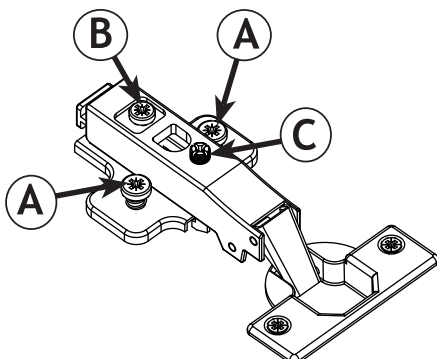


18



KANNEN SÄÄTÄMINEN

- A= SIVUTTAISSÄÄTÖ: AVAA HIEMAN RUUVEJA, TEE SÄÄTÖ JA KIRISTÄ RUUVIT.
 B= KORKEUDEN SÄÄTÖ: AVAA HIEMAN RUUVIA, TEE SÄÄTÖ JA KIRISTÄ RUUVI.
 C= SYVYYDEN SÄÄTÖ: TEE SÄÄTÖ KIERTÄMÄLLÄ RUUVIA.



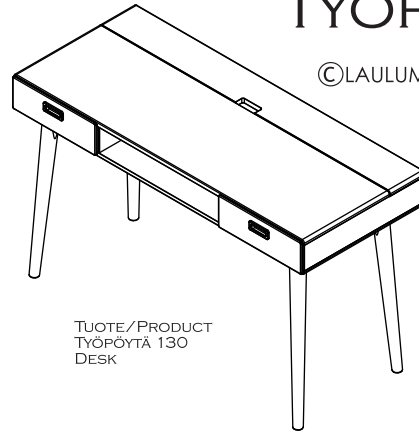
LAULUMAA®

HUONEKALUT

Eelis

TYÖPÖYDÄT

©LAULUMAA HUONEKALUT OY
15102018



TUOTE/PRODUCT
TYÖPÖYTÄ 130
DESK



	x 41
	x 36
	x 32 / x 4
	x 8
	x 2 PARIA
	x 12
	x 4
	x 2
	x 2 PARIA
	x 4
	x 8
	x 2 / x 2
	x 4
	x 1

