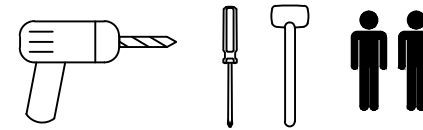


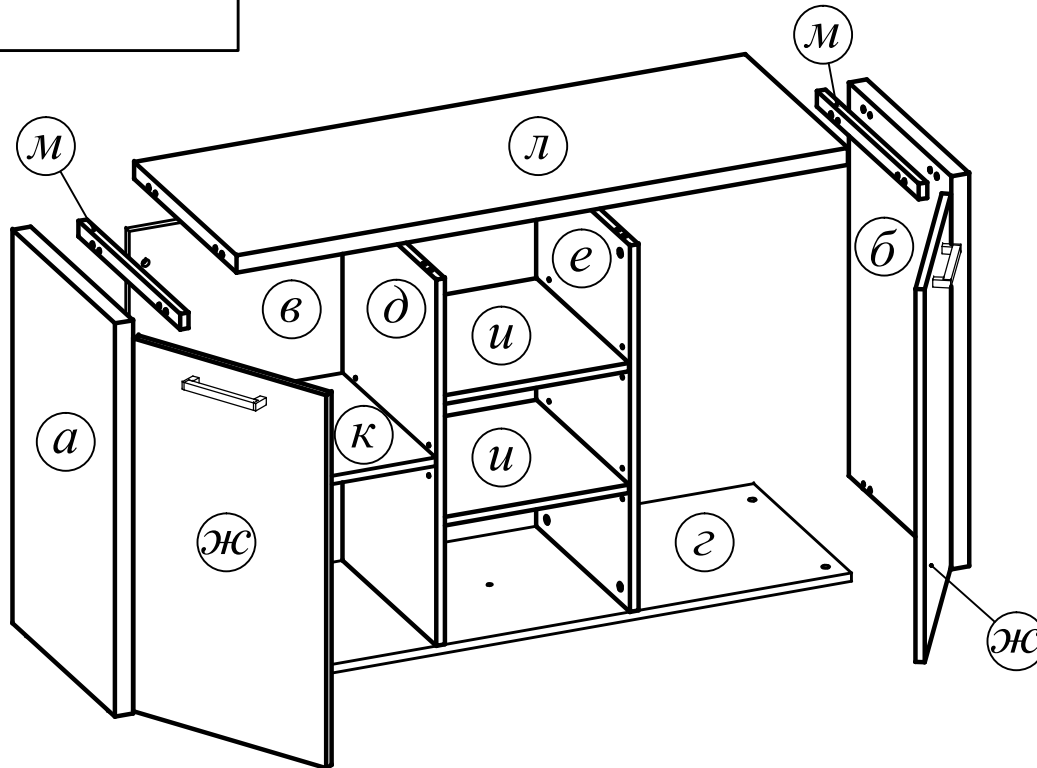
Схема сборки тумбы под фригбар MTF 140

Габариты: 1400 x 492 x 828 мм



Комплектация деталей:

а. Стенка боковая левая	1шт	ж. Дверь	2шт
б. Стенка боковая правая	1шт	и. Полка крепежная	2шт
в. Стенка задняя	1шт	к. Полка	1шт
г. Панель нижняя	1шт	л. Панель верхняя	1шт
д. Перегородка левая	1шт	м. Планка	1шт
е. Перегородка правая	1шт		



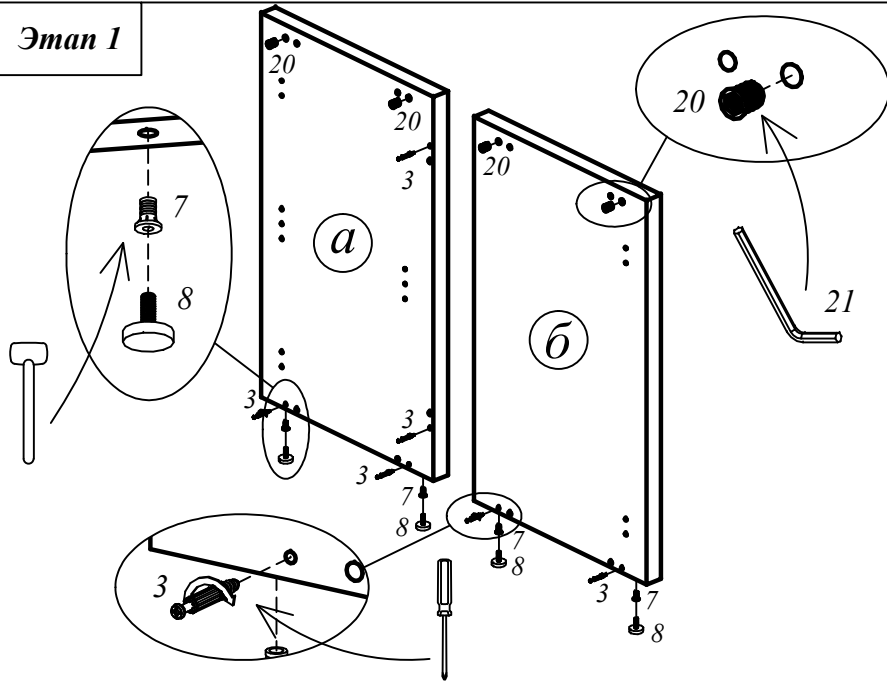
Комплектация фурнитуры:

1		18 шт.	2		4 шт.	3		18 шт.
4		18 шт.	5		18 шт.	6		28 шт.
7		5 шт.	8		5 шт.	10		2 шт.
11		4 шт.	12		8 шт.	13		8 шт.
14		4 шт.	15		4 шт.	16		4 шт.
17		8 шт.	18		8 шт.	19		4 шт.
20		4 шт.	21		1 шт.	22		4 шт.
23		4 шт.	24		4 шт.	25		1 шт.

ВНИМАНИЕ!!!

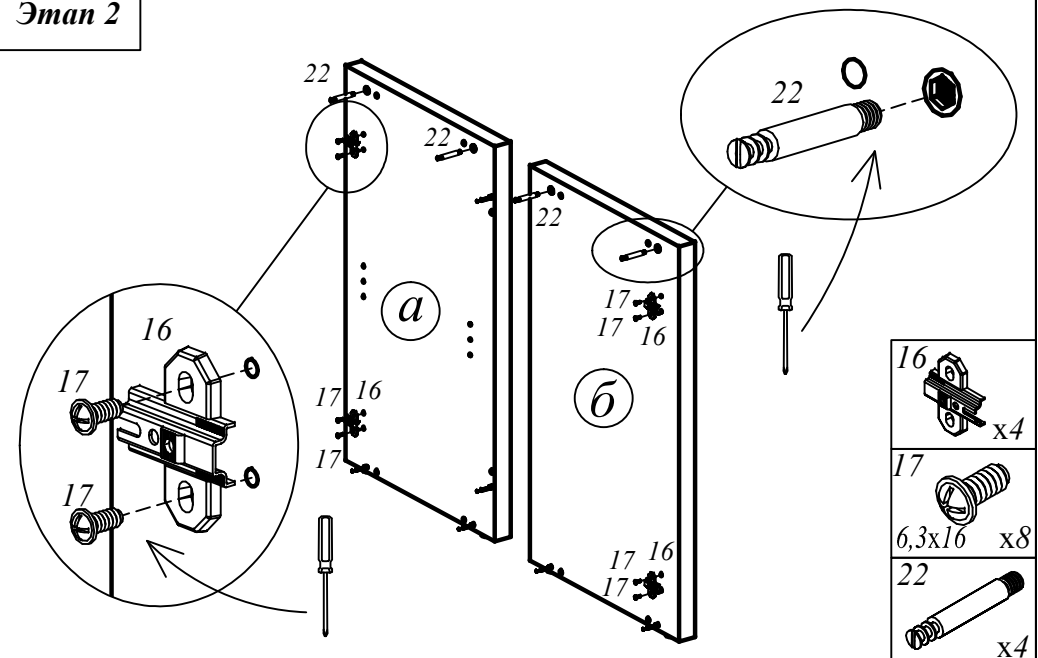
Предприятие-изготовитель оставляет за собой право вносить изменения в конструкцию и применять фурнитуру, отличающуюся от указанной в схеме сборки, но не ведущие к ухудшению качества и кардинальному изменению внешнего вида изделия.

Этап 1



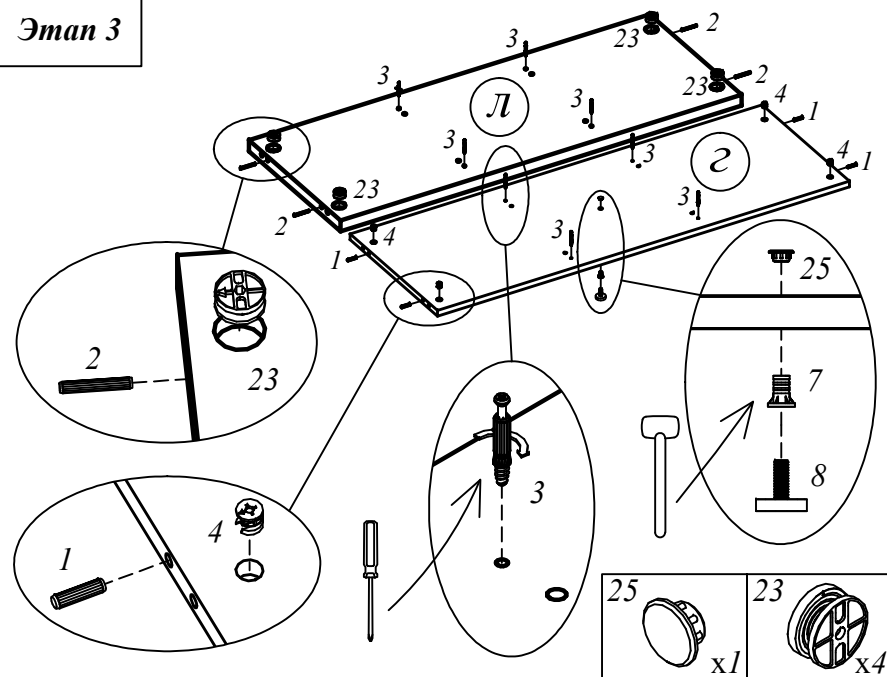
- 3 x6
- 7 x4
- 8 x4
- 20 x4
- 21 x1

Этап 2



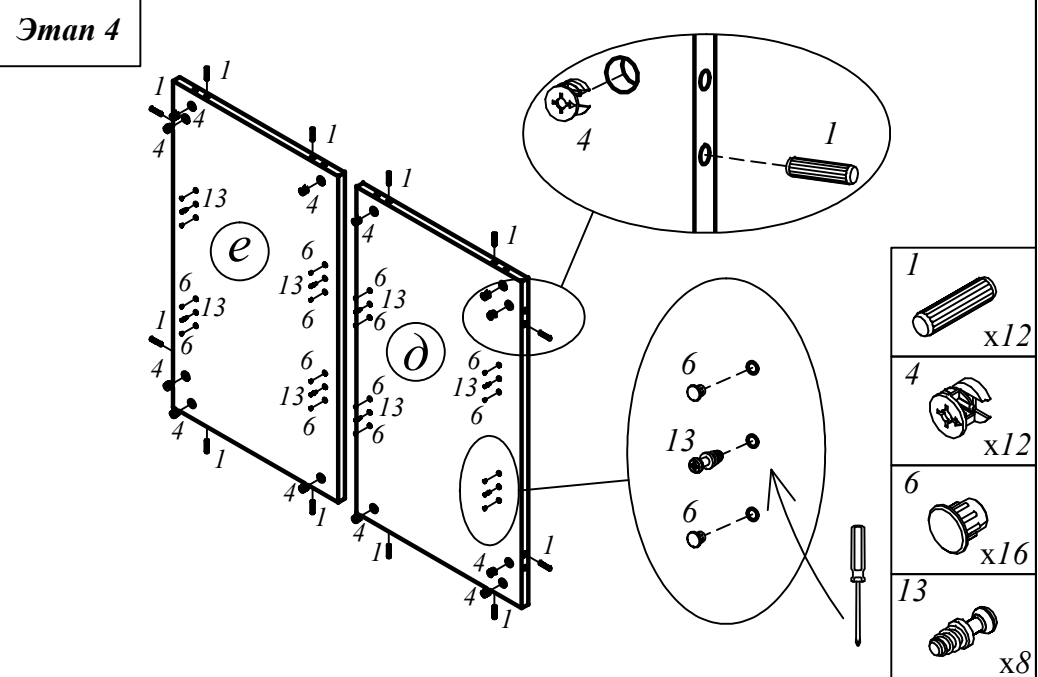
- 16 x4
- 17 x8
- 22 x4

Этап 3



- 1 x4
- 2 x4
- 3 x8
- 4 x4
- 7 x1
- 8 x1
- 25 x1
- 23 x4

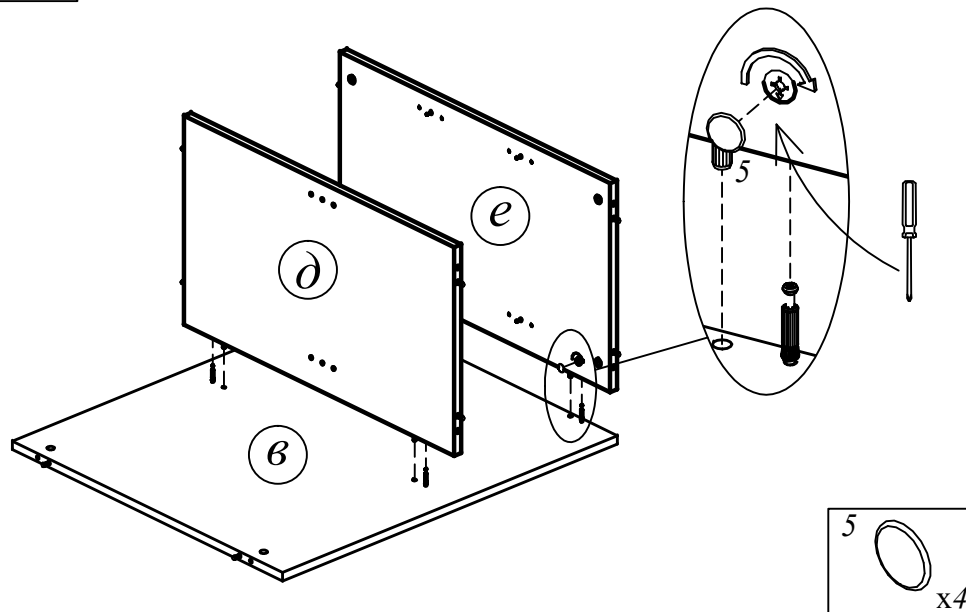
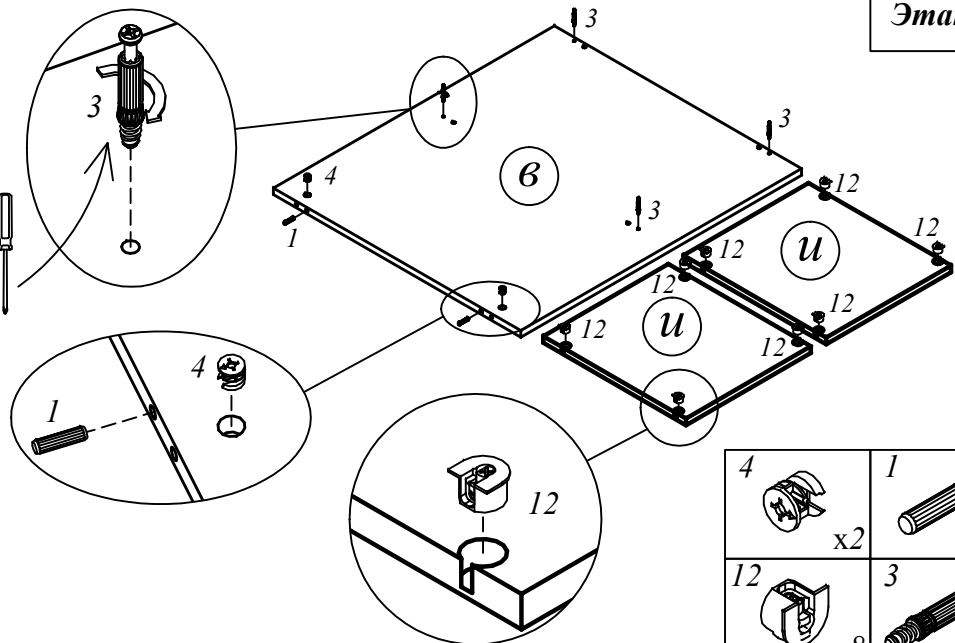
Этап 4



- 1 x12
- 4 x12
- 6 x16
- 13 x8

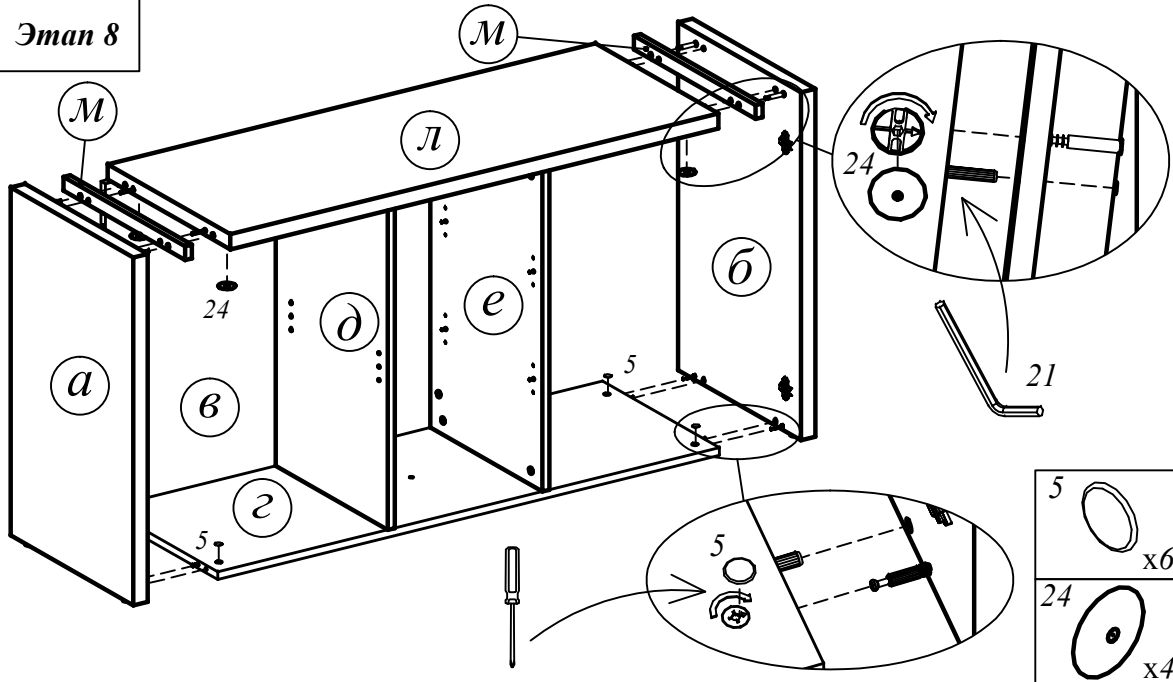
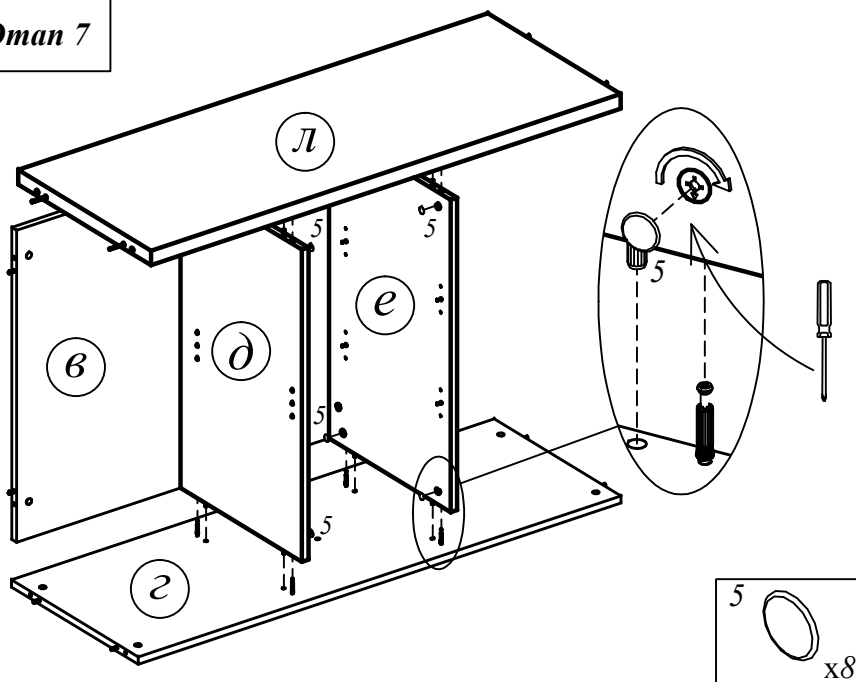
Этап 5

Этап 6

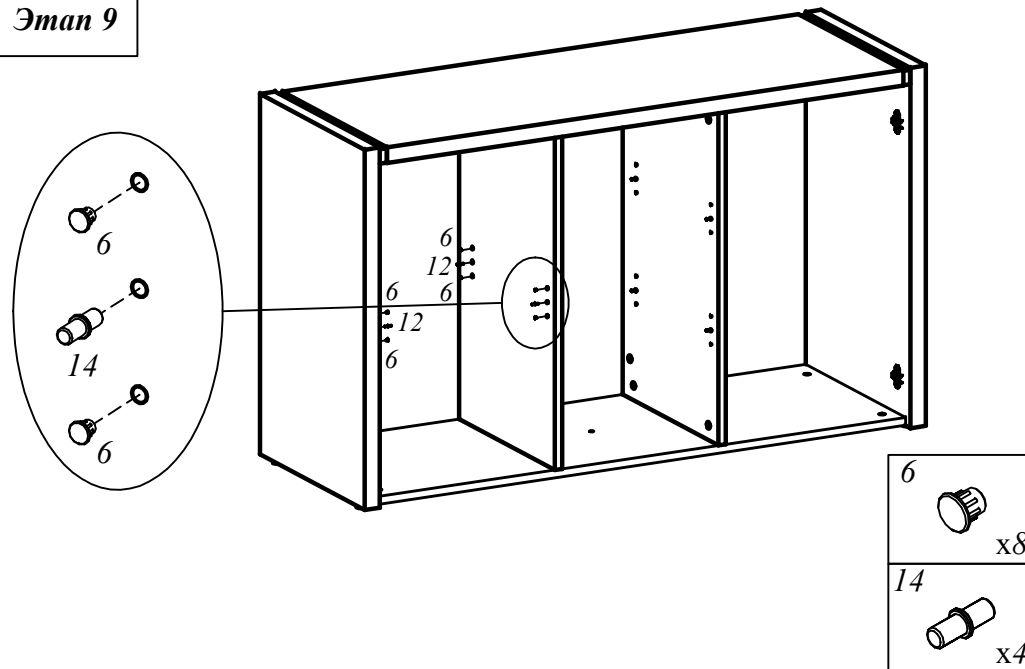


Этап 7

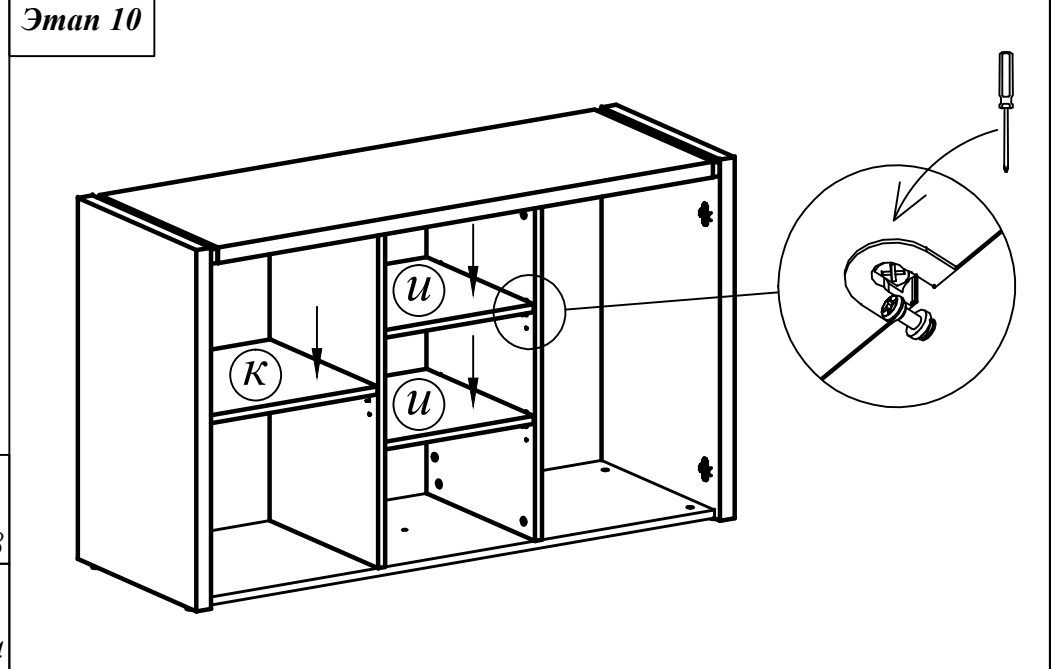
Этап 8



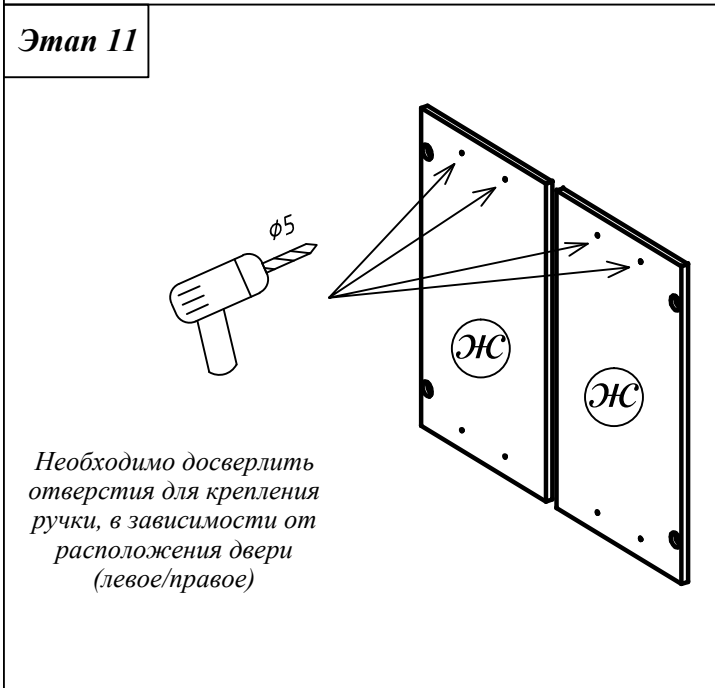
Этап 9



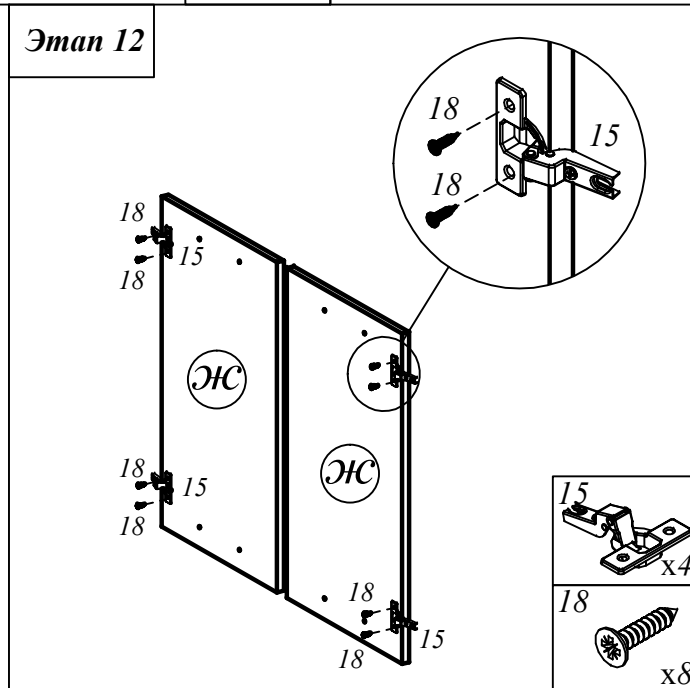
Этап 10



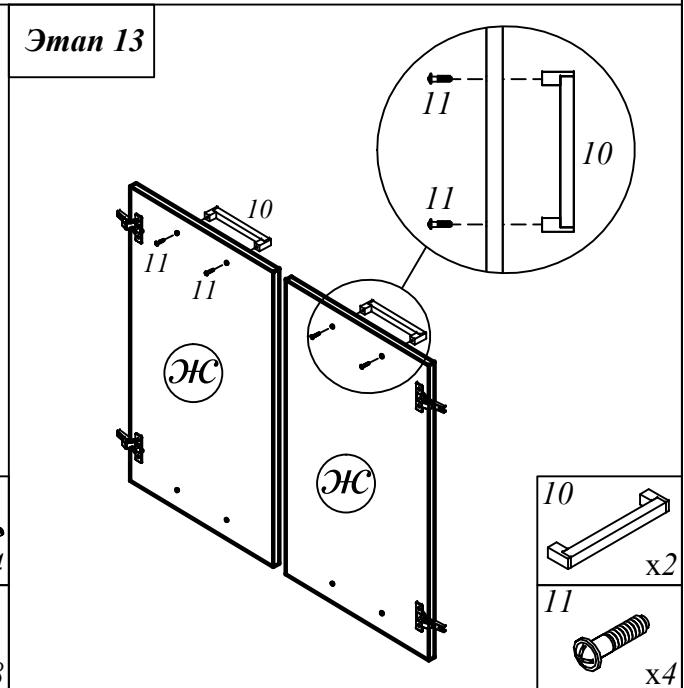
Этап 11



Этап 12

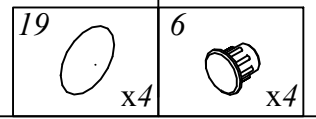
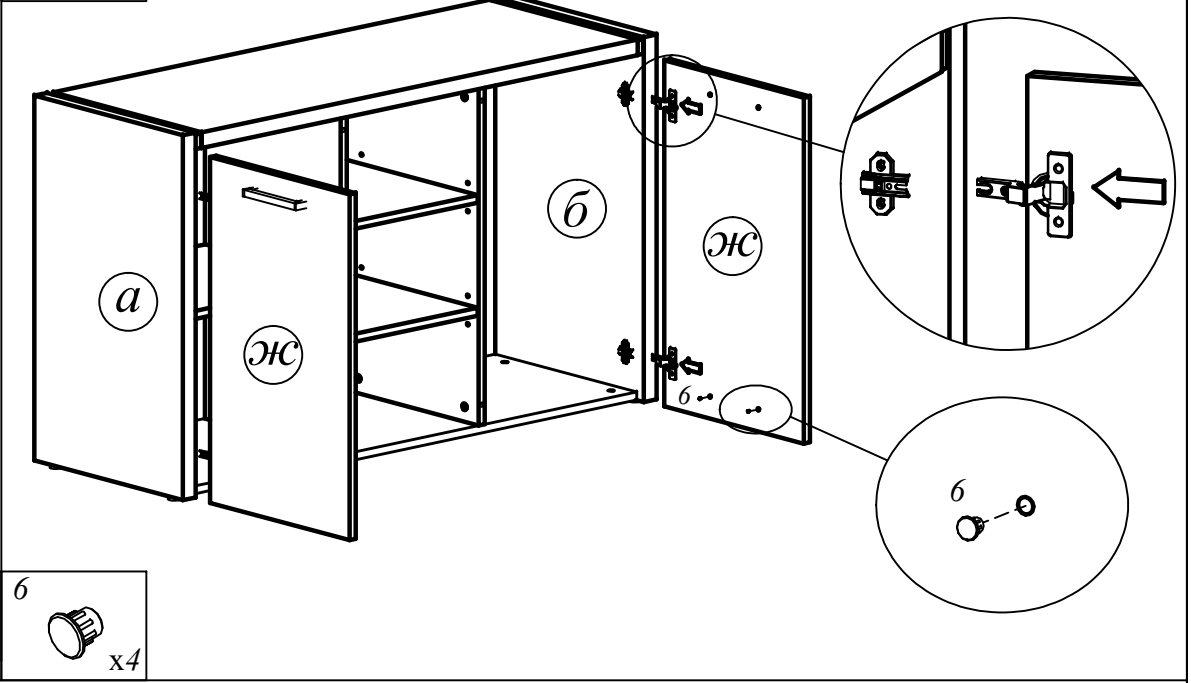
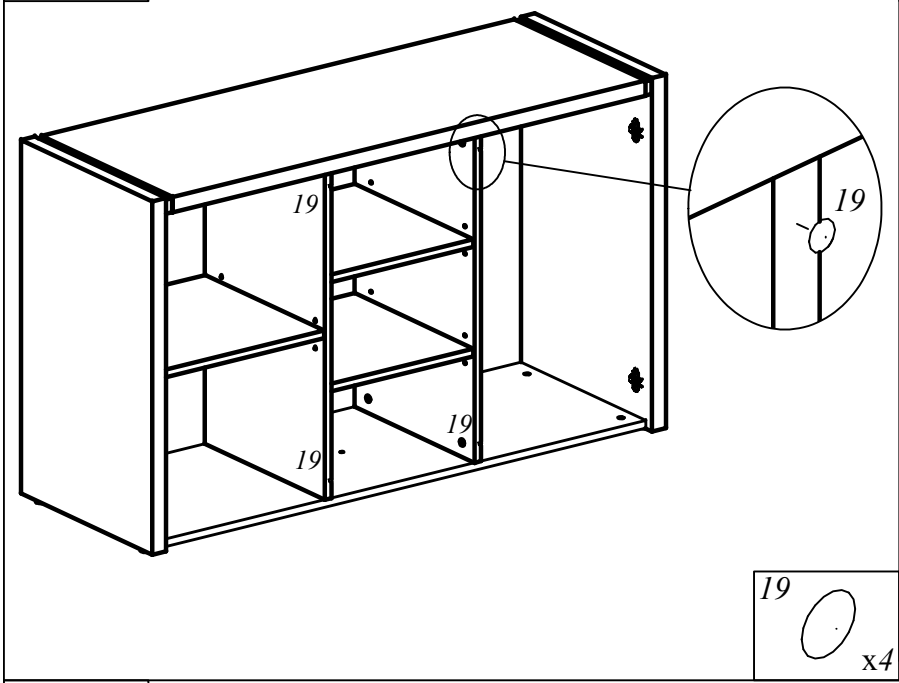


Этап 13



Этап 14

Этап 15



Этап 16

Регулировка дверей

