
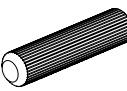
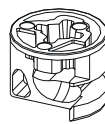



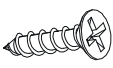
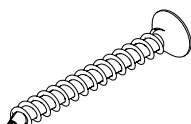
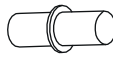
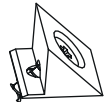

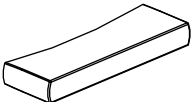
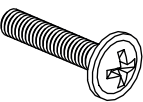
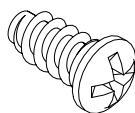
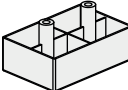
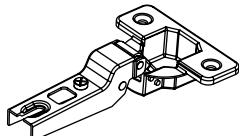
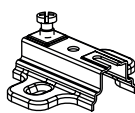
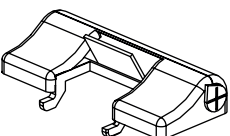
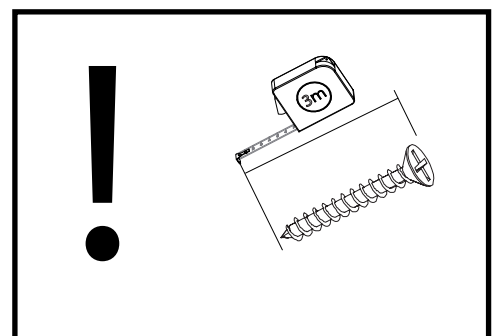
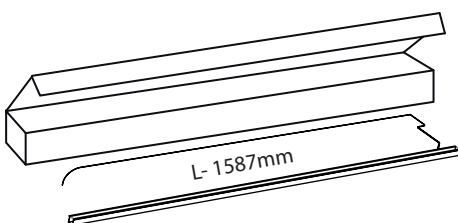










DALLAS 11

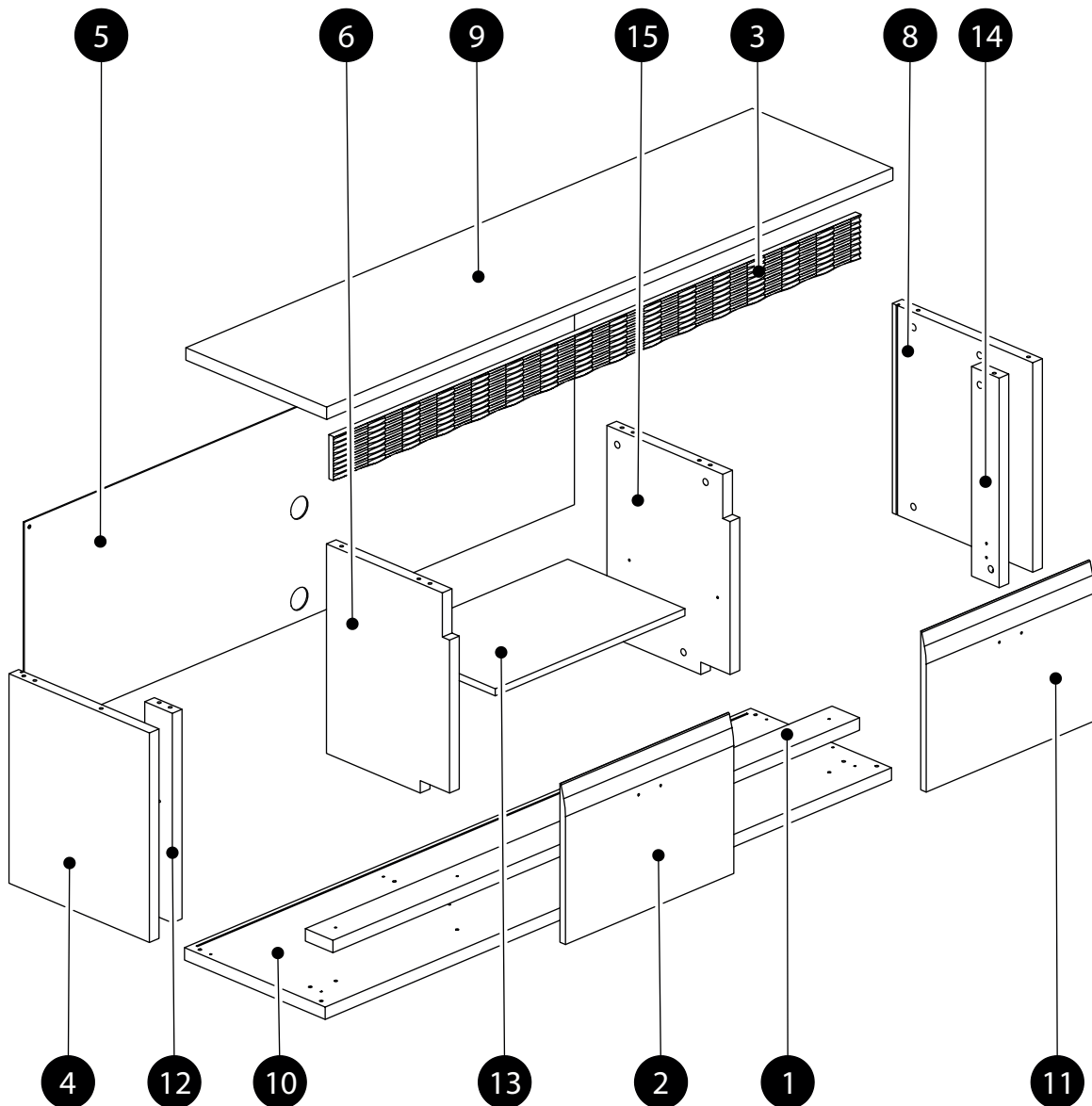
GW1 x 10 1,4x25 	K1 x 19 8x32 	B2 x 20 h-12 
ZJ1 x 20 L-43 	ZS2 x 20 Ø20 	ZS1 x 5 Ø13 
WT1 x 28 3,5x15 	WT38 x 7 4x45 	PO2 x 4 Ø5 
SP x 8 	KT35 x 5 35x35 	UCH x 2 
WT19 x 4 4x22M 	WE2 x 8 EK6,3x13B 	ST5 x 6 60x40x20 
ZP12 x 4 1/2 	PK4 x 4 H-4 	SDO x 2 

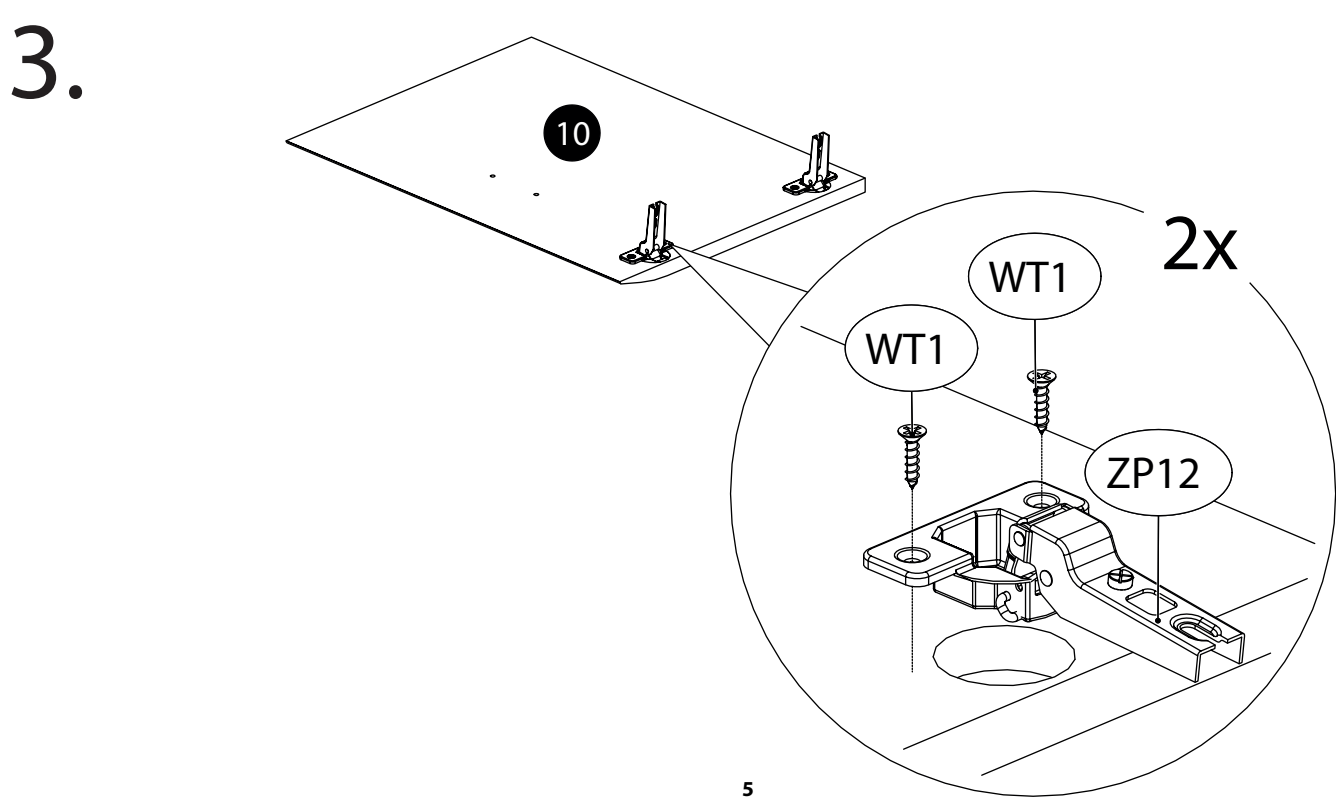
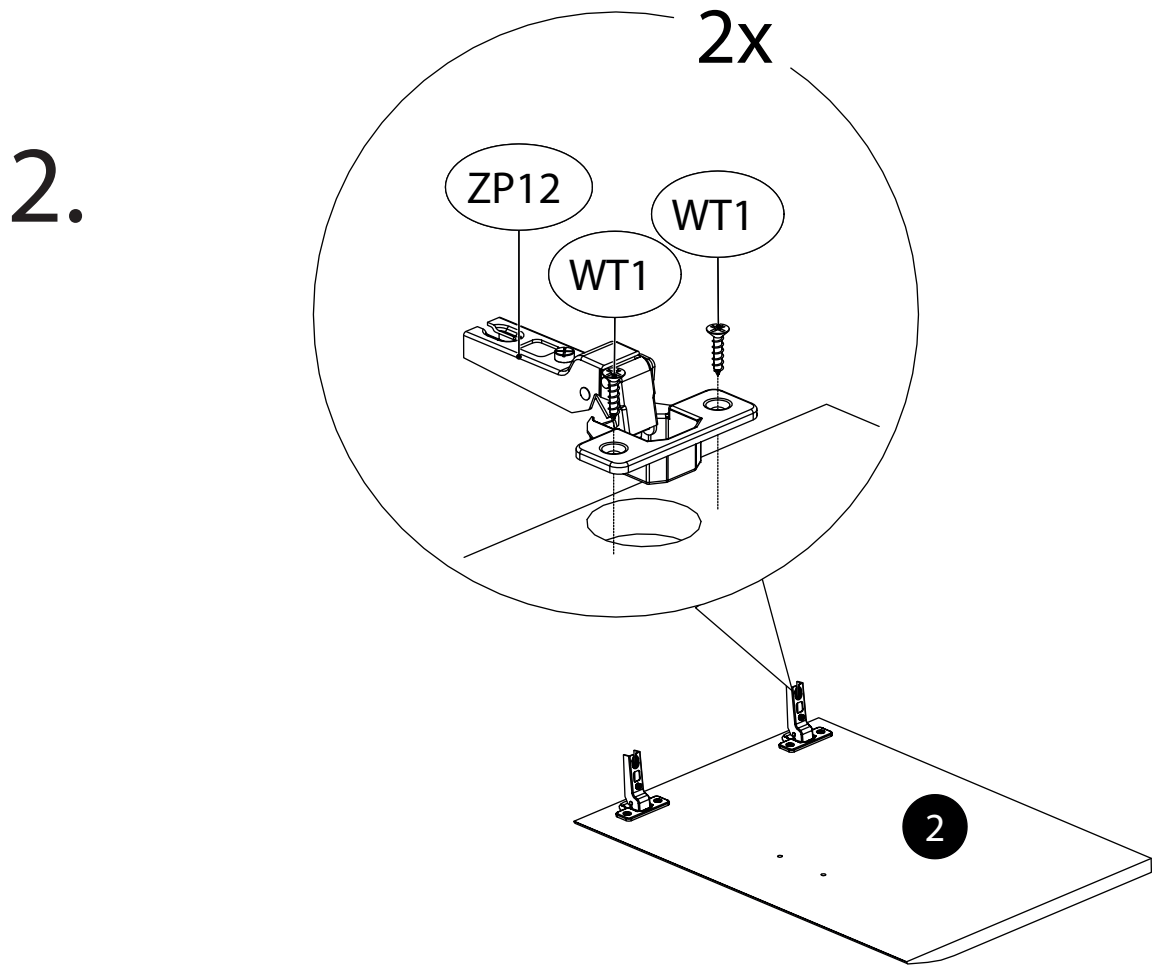
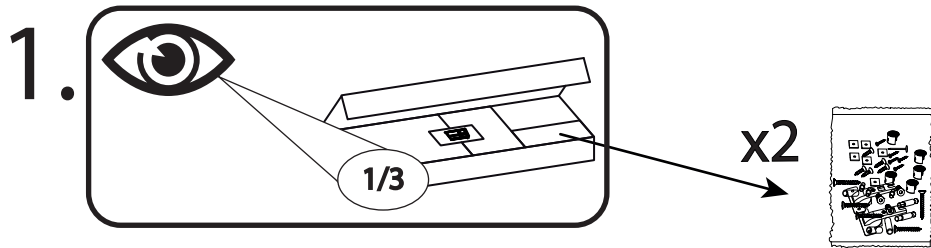


DALLAS 11

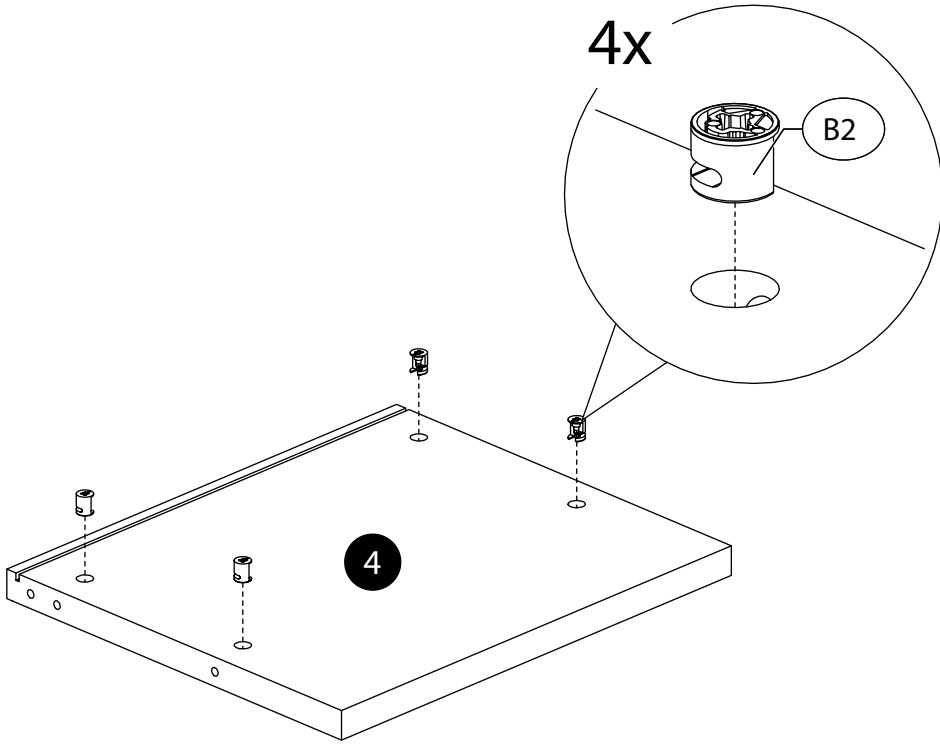
	CODE				
1	Dallas11_05	1527	80	1	2/3
2	Dallas11_11	488	359	1	1/3
3	Dallas0411_01	1527	100	1	3/3
4	Dallas11_03	474	407	1	1/3
5	Dallas11HDF_01	1593	484	1	2/3
6	Dallas11_08	474	357	1	1/3
7	Dallas11_04	474	407	1	1/3
8	Dallas11_01	1642	408	1	2/3
9	Dallas11_02	1642	408	1	2/3
10	Dallas11_12	488	359	1	1/3

	CODE				
11	Dallas11_06	473,5	80	1	1/3
12	Dallas11_10	550	340	1	1/3
13	Dallas11_07	473,5	80	1	1/3
14	Dallas11_09	474	357	1	1/3

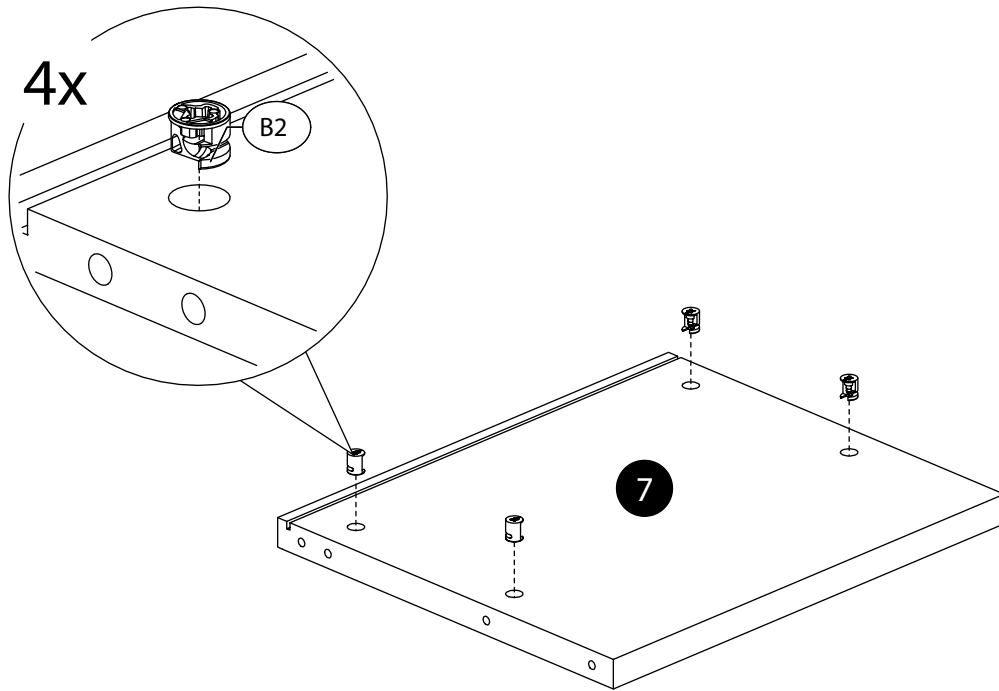




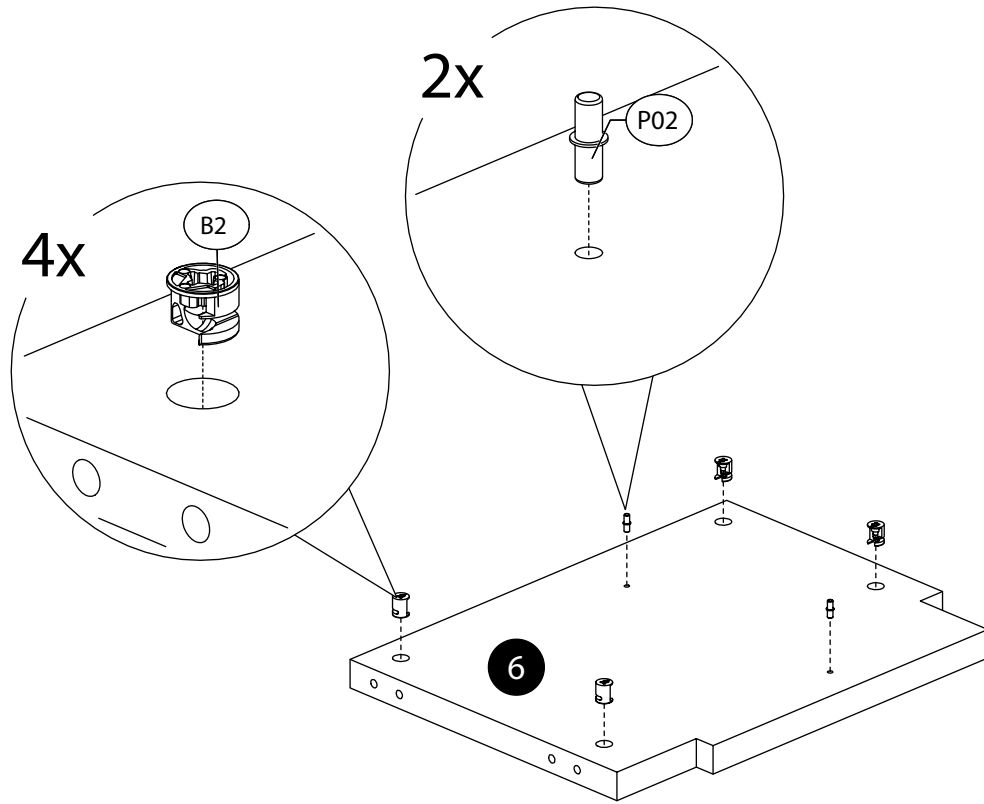
4.



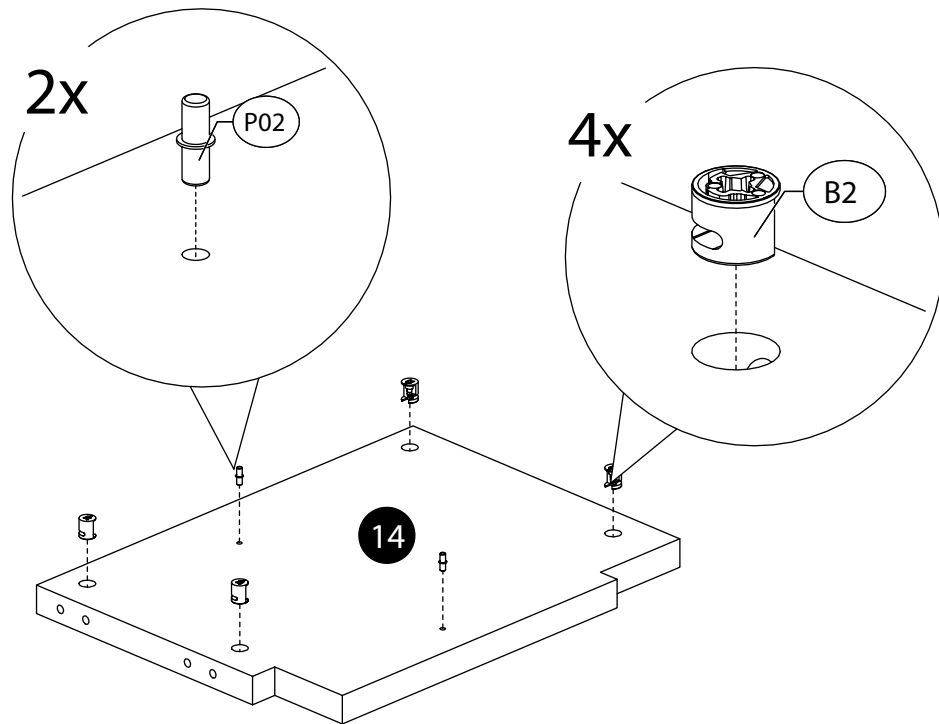
5.



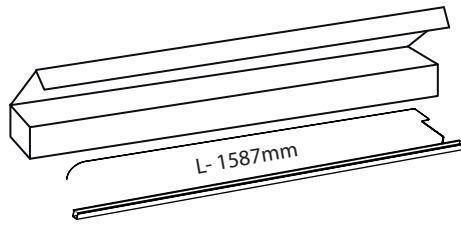
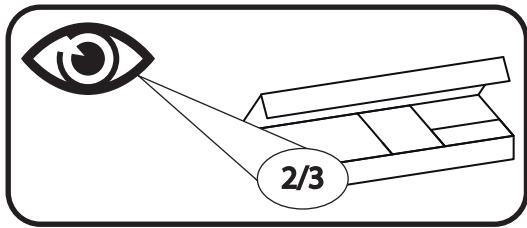
6.



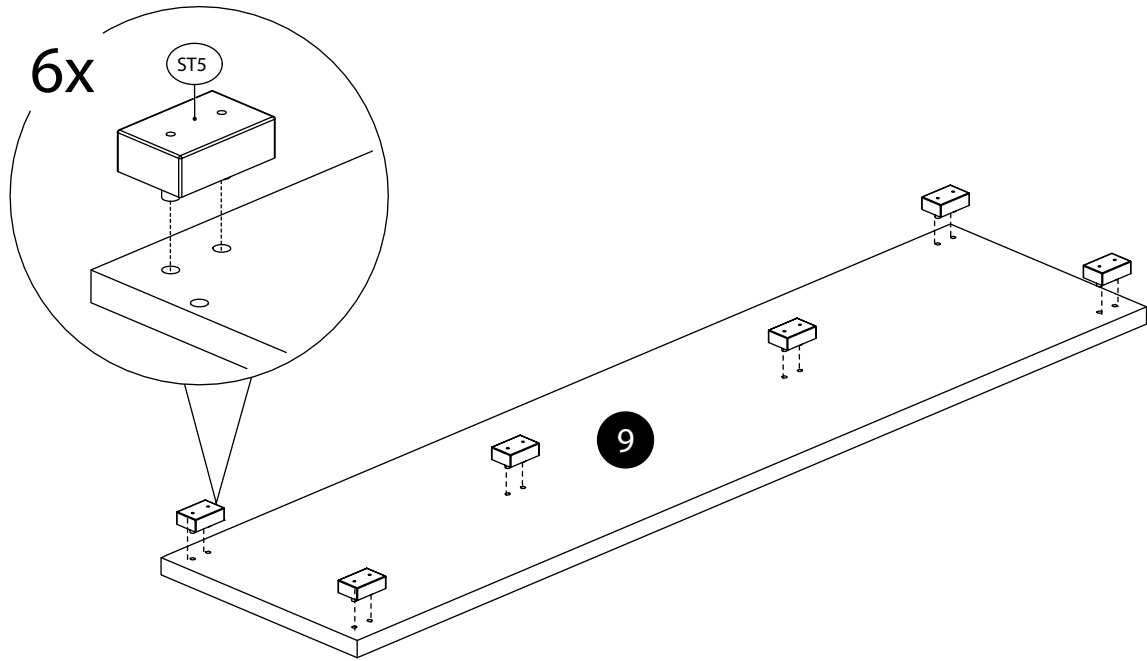
7.



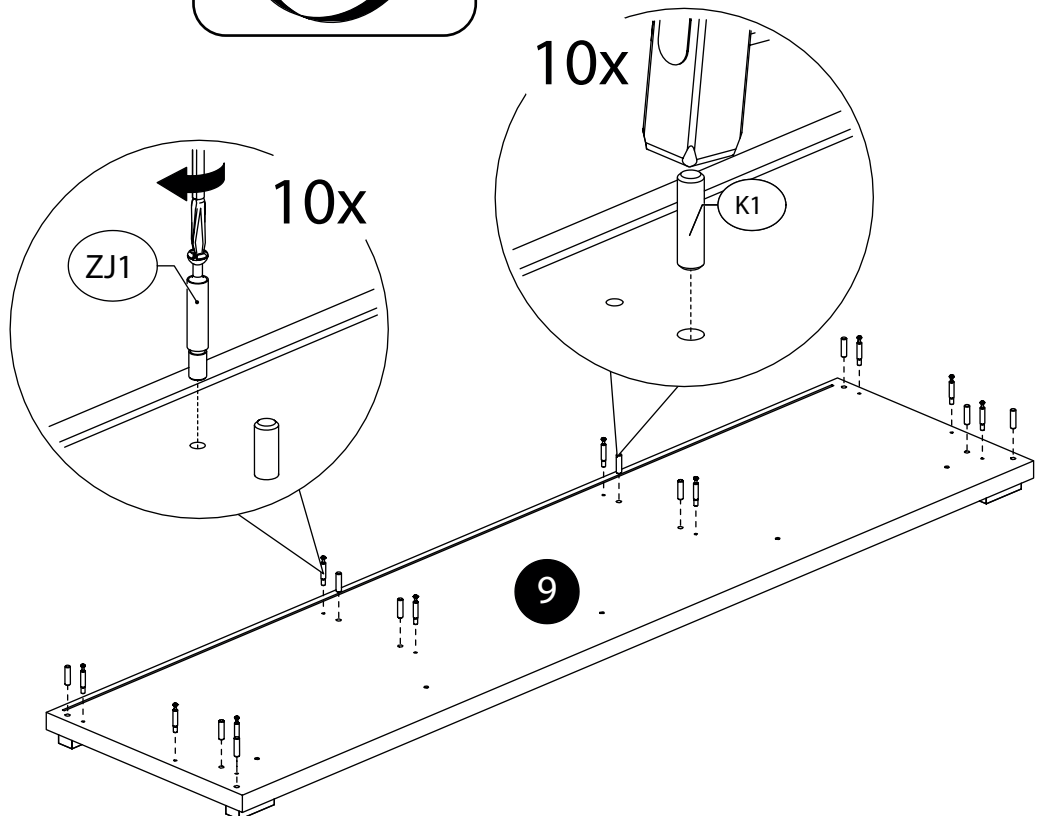
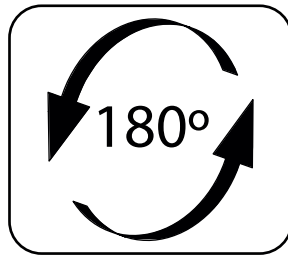
8.



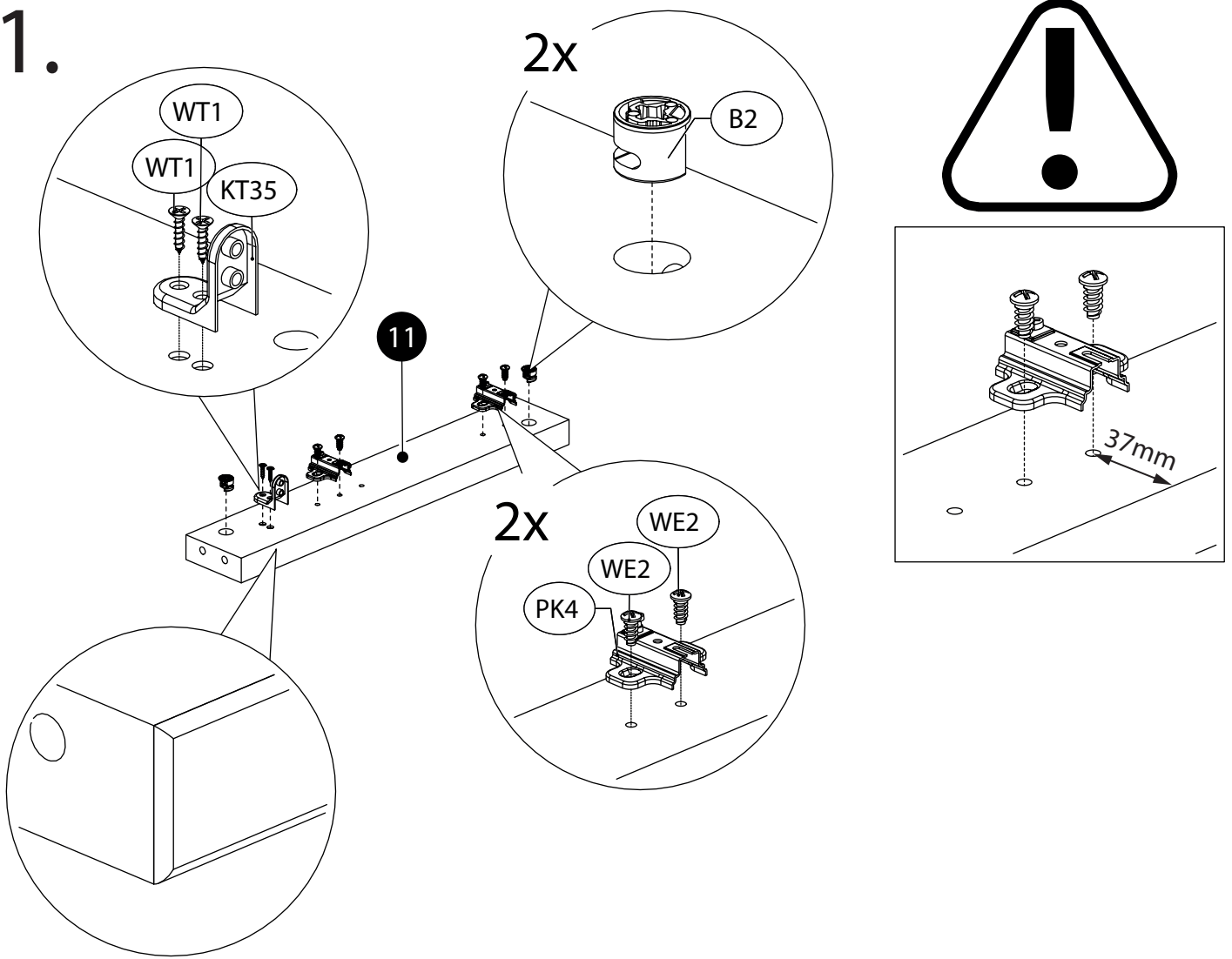
9.



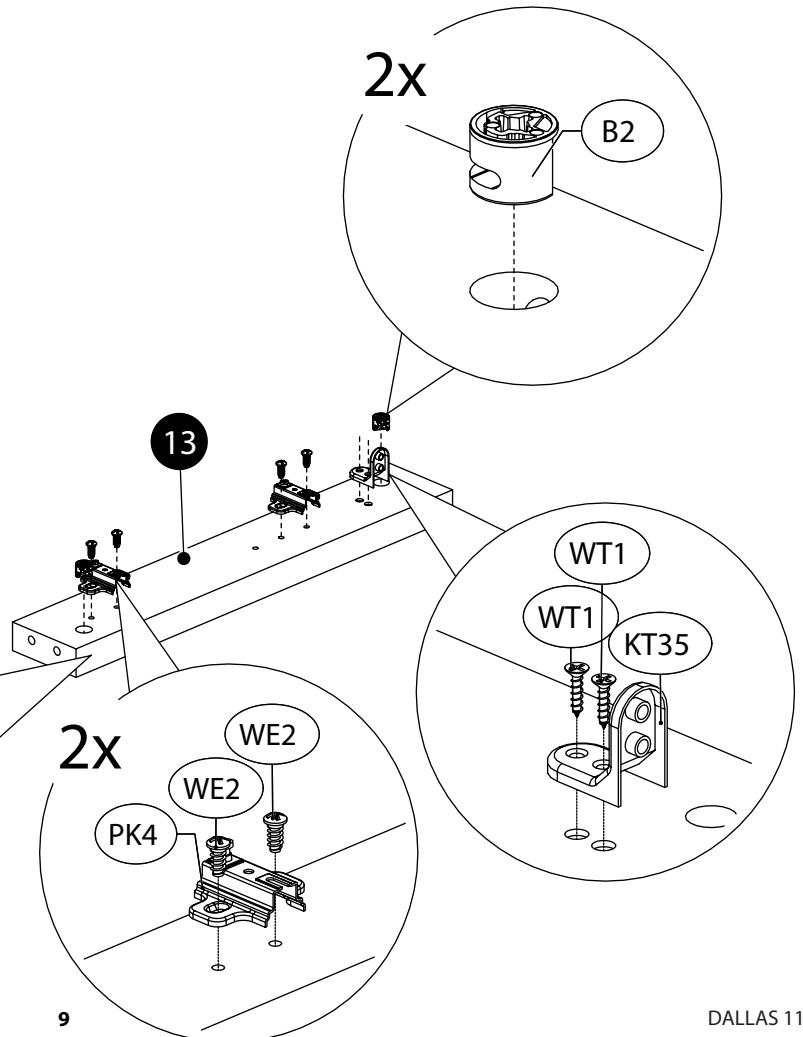
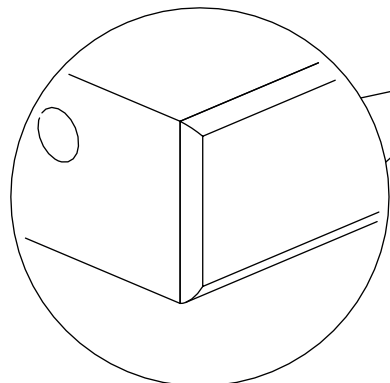
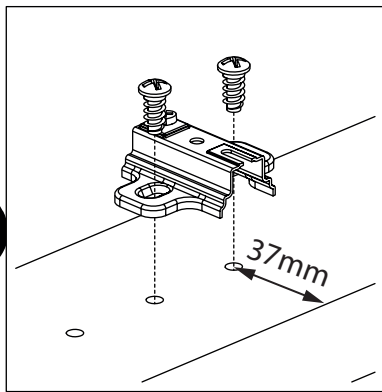
10.



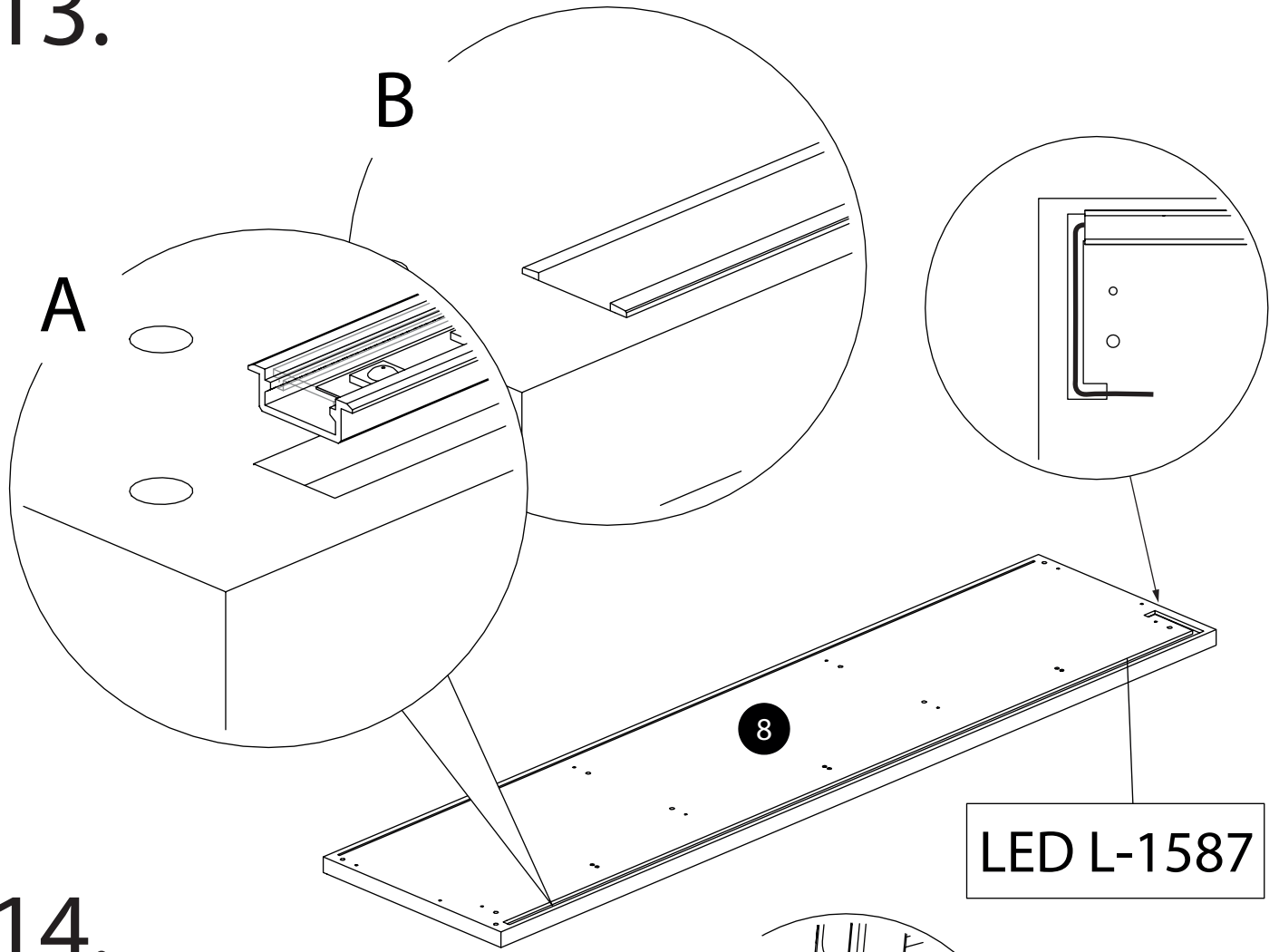
11.



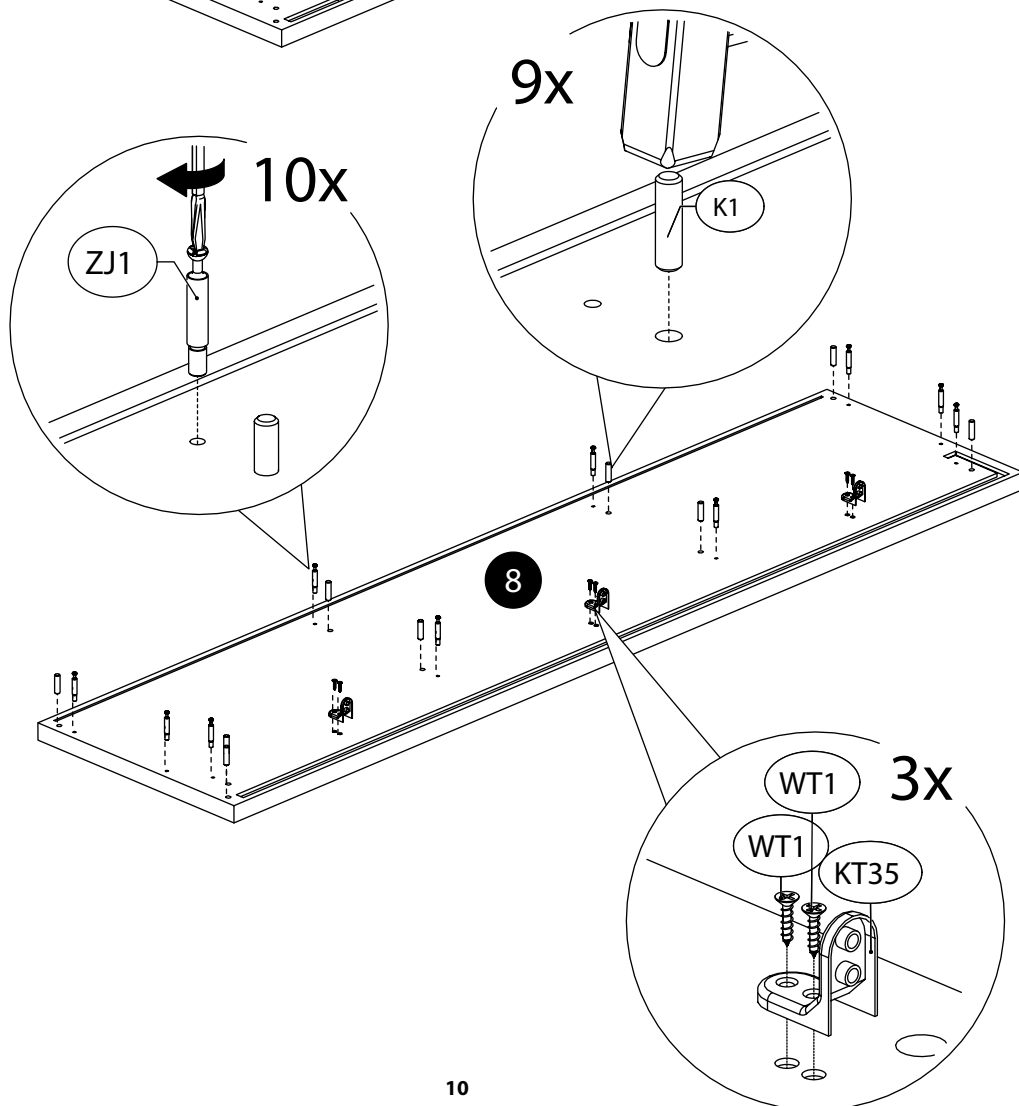
12.



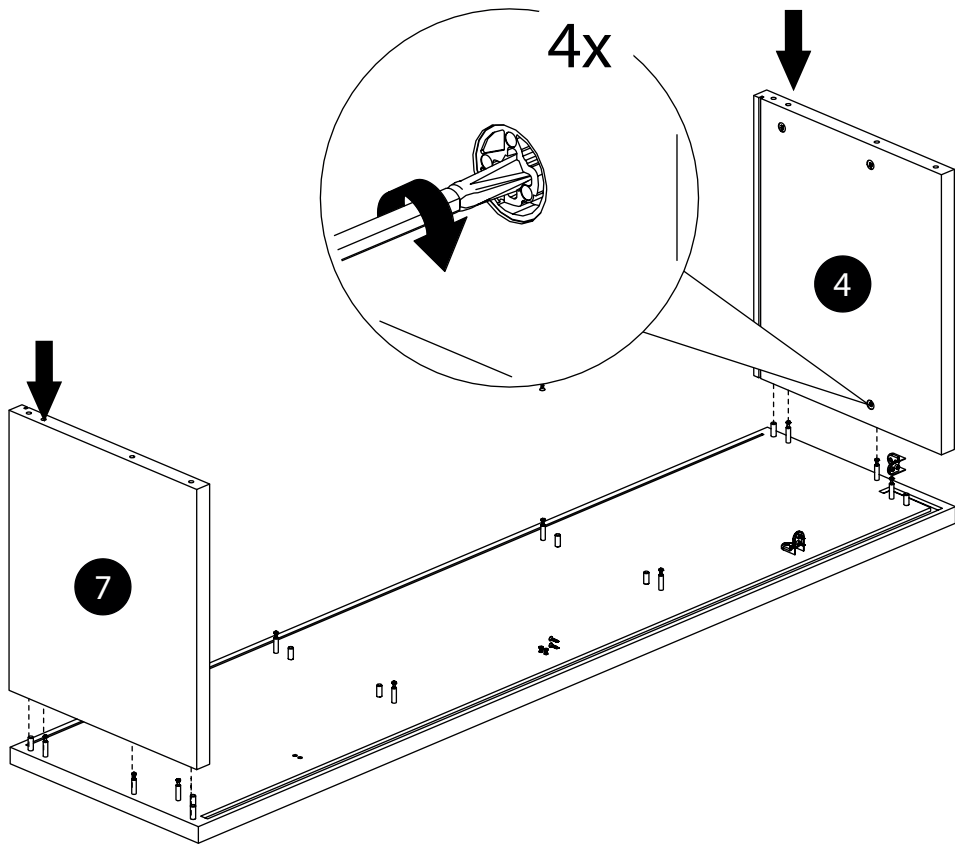
13.



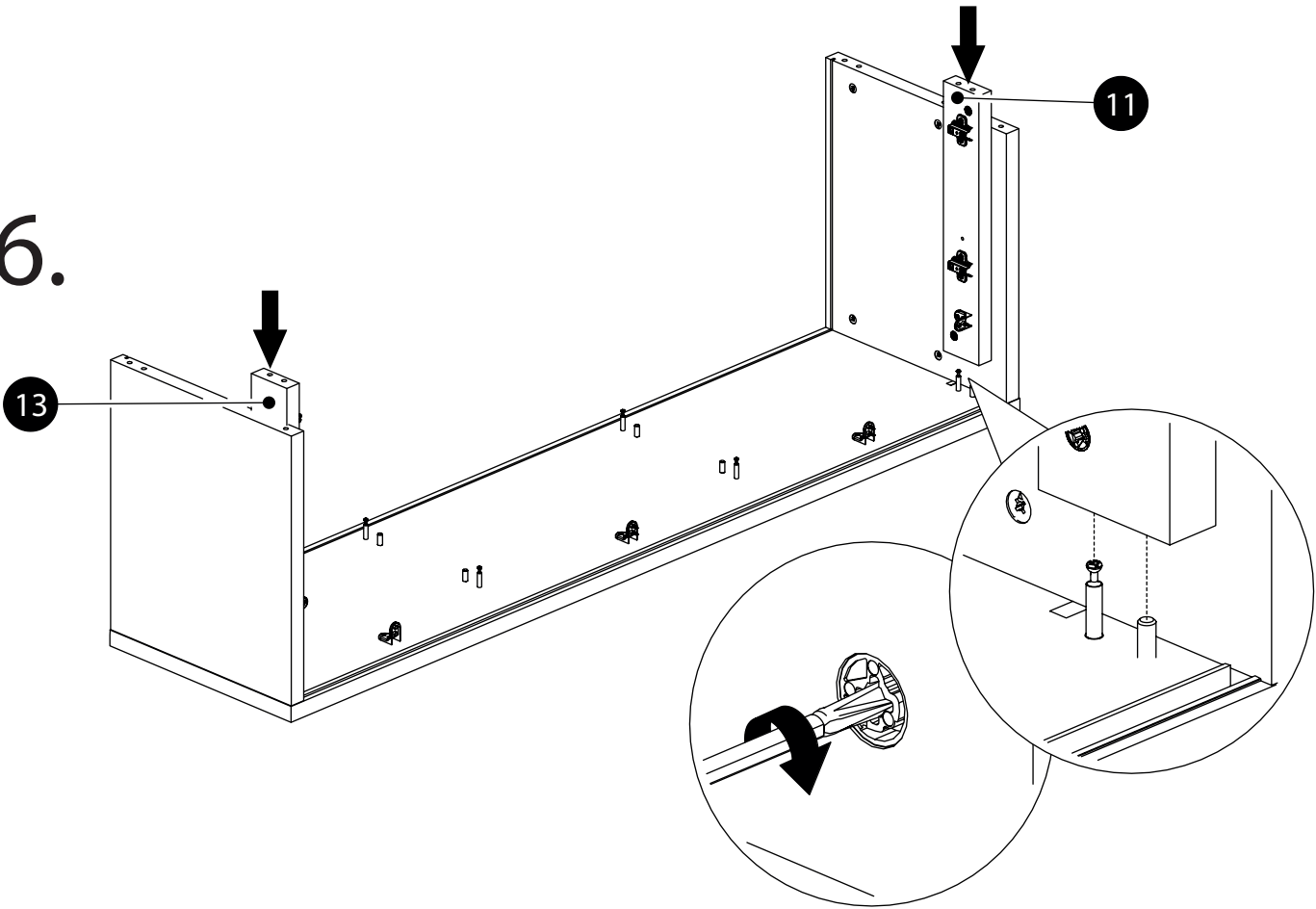
14.

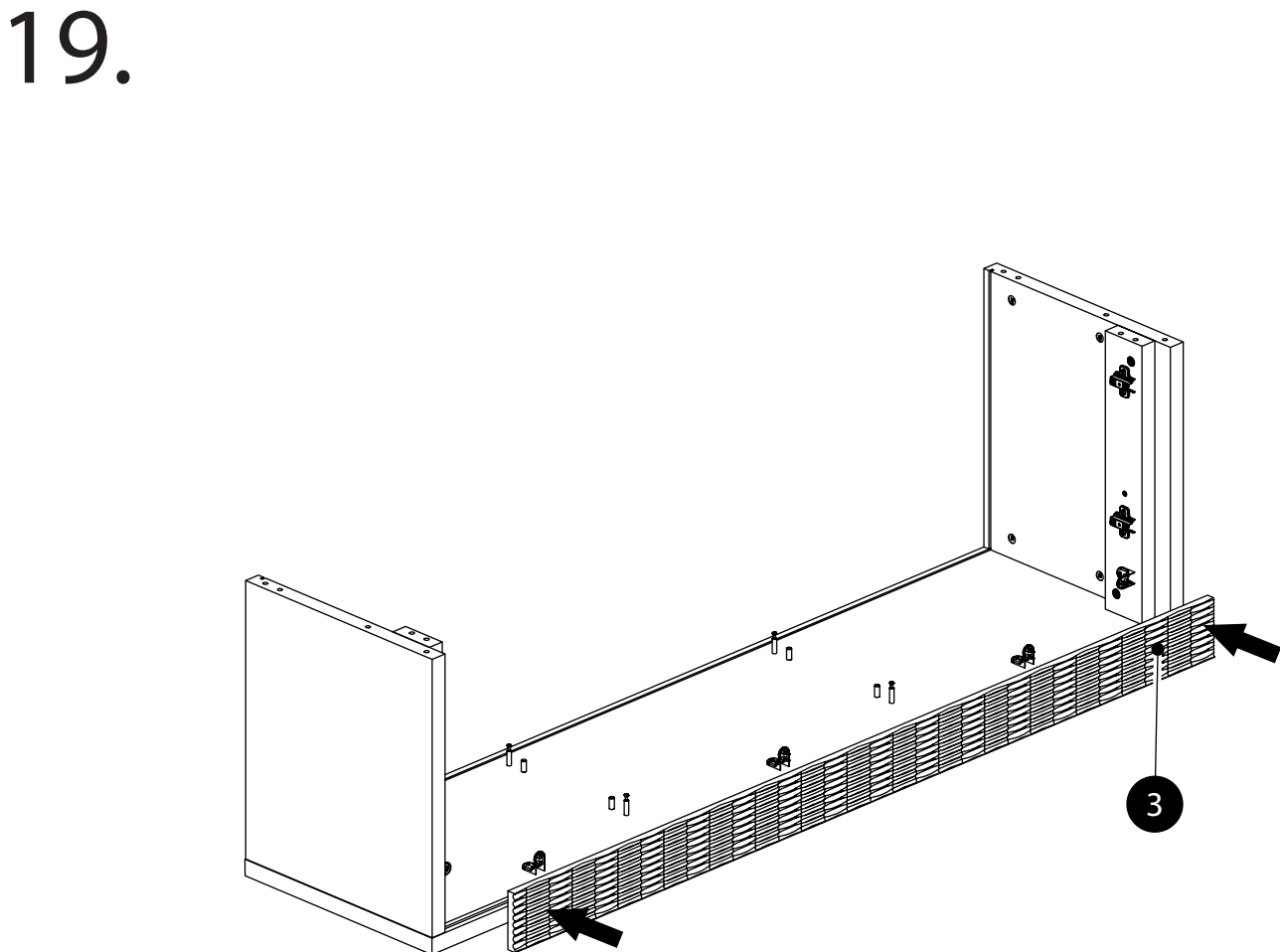
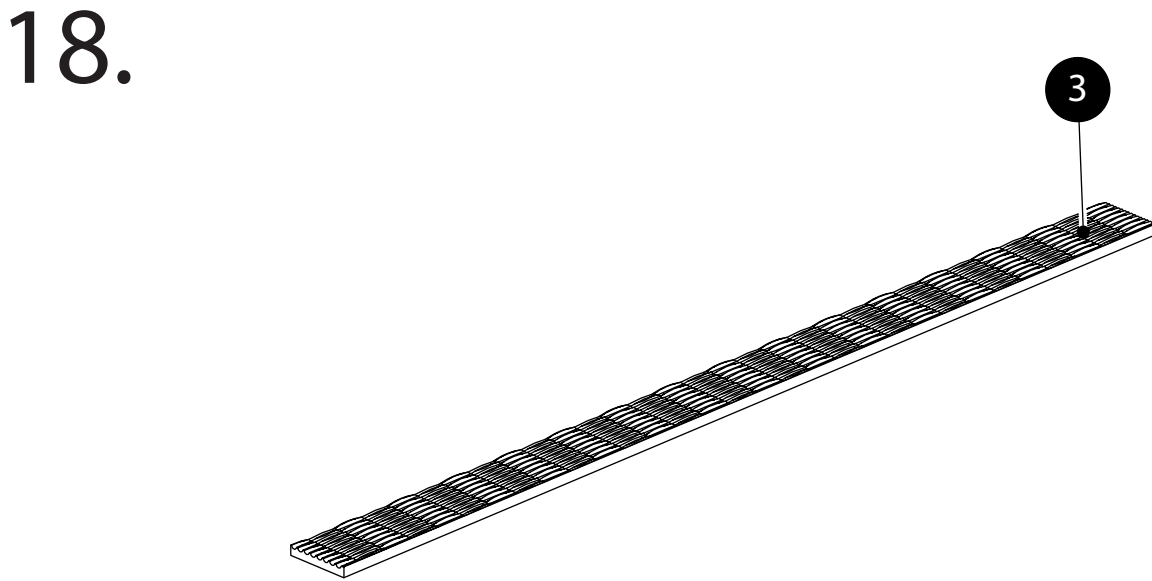
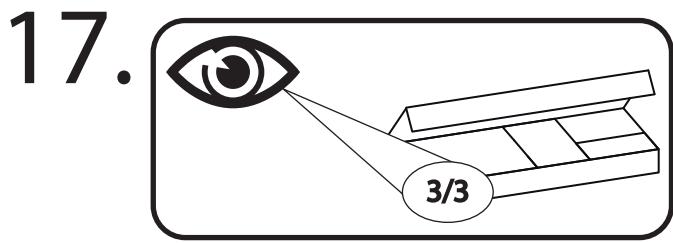


15.

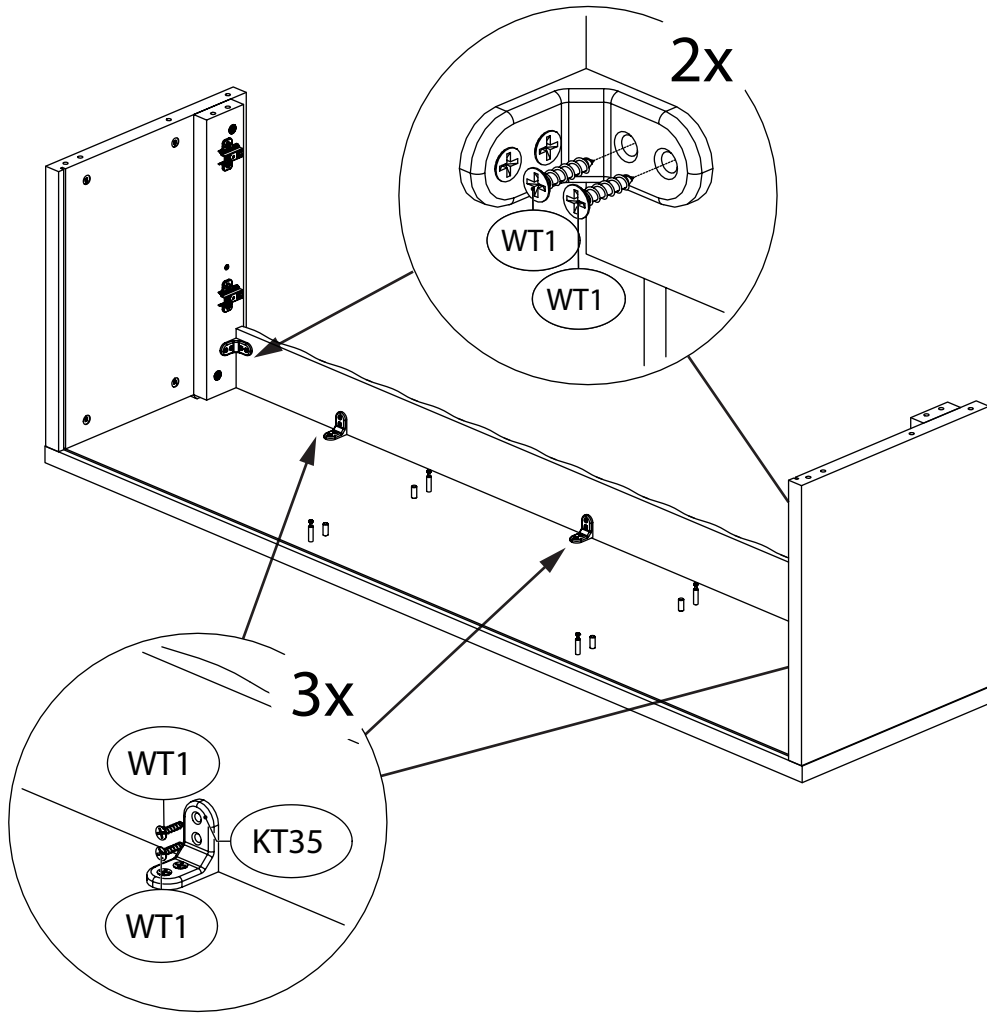


16.

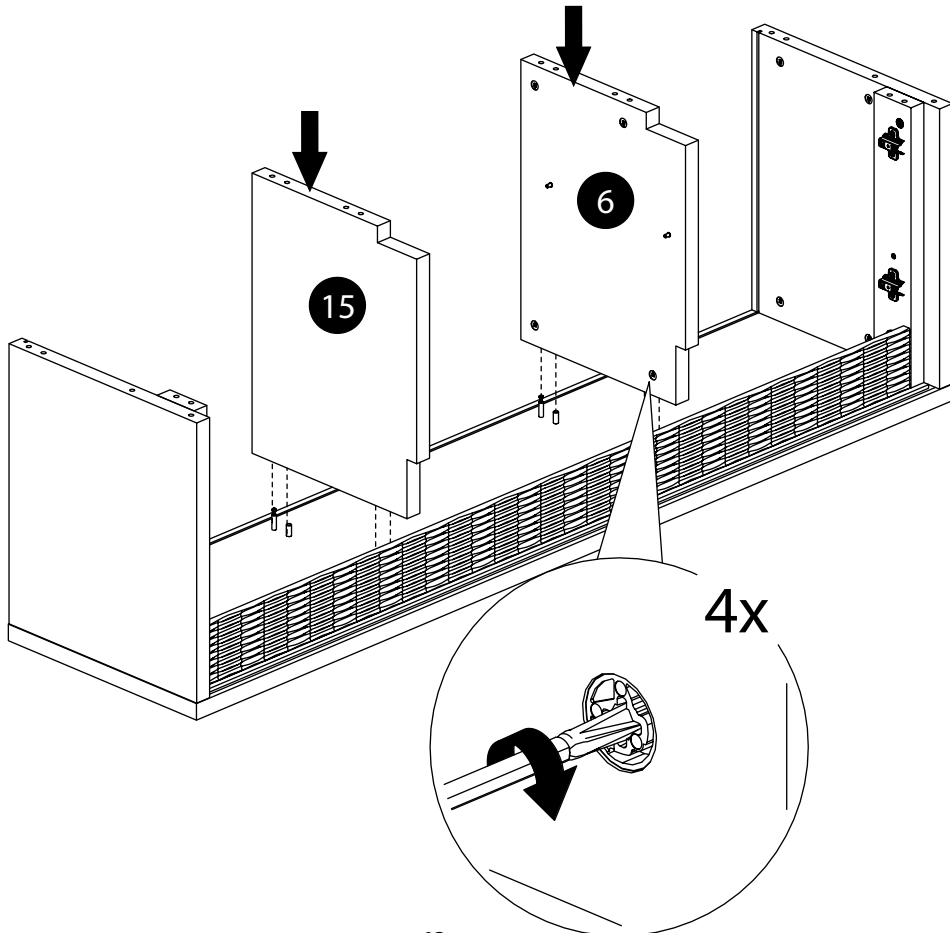




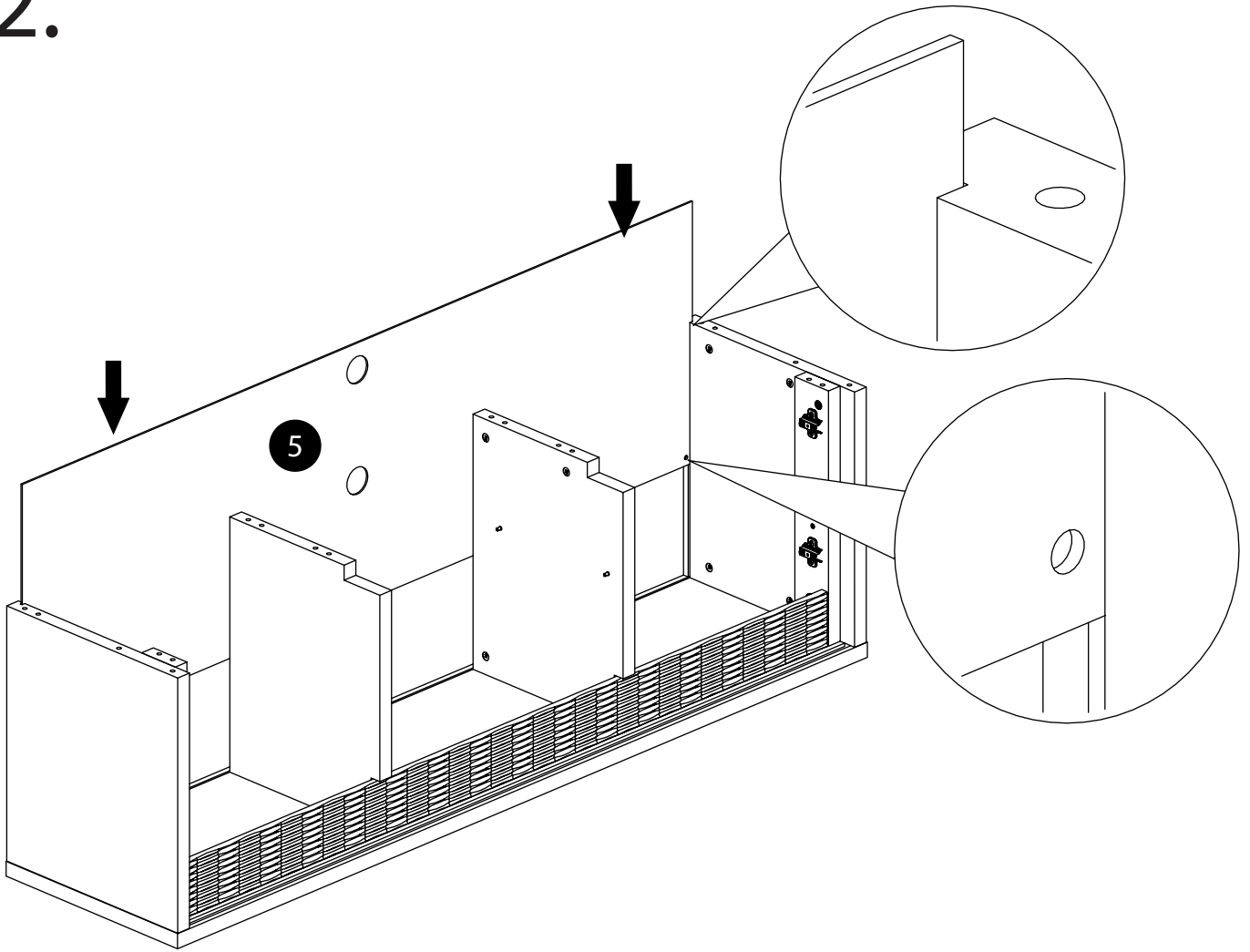
20.



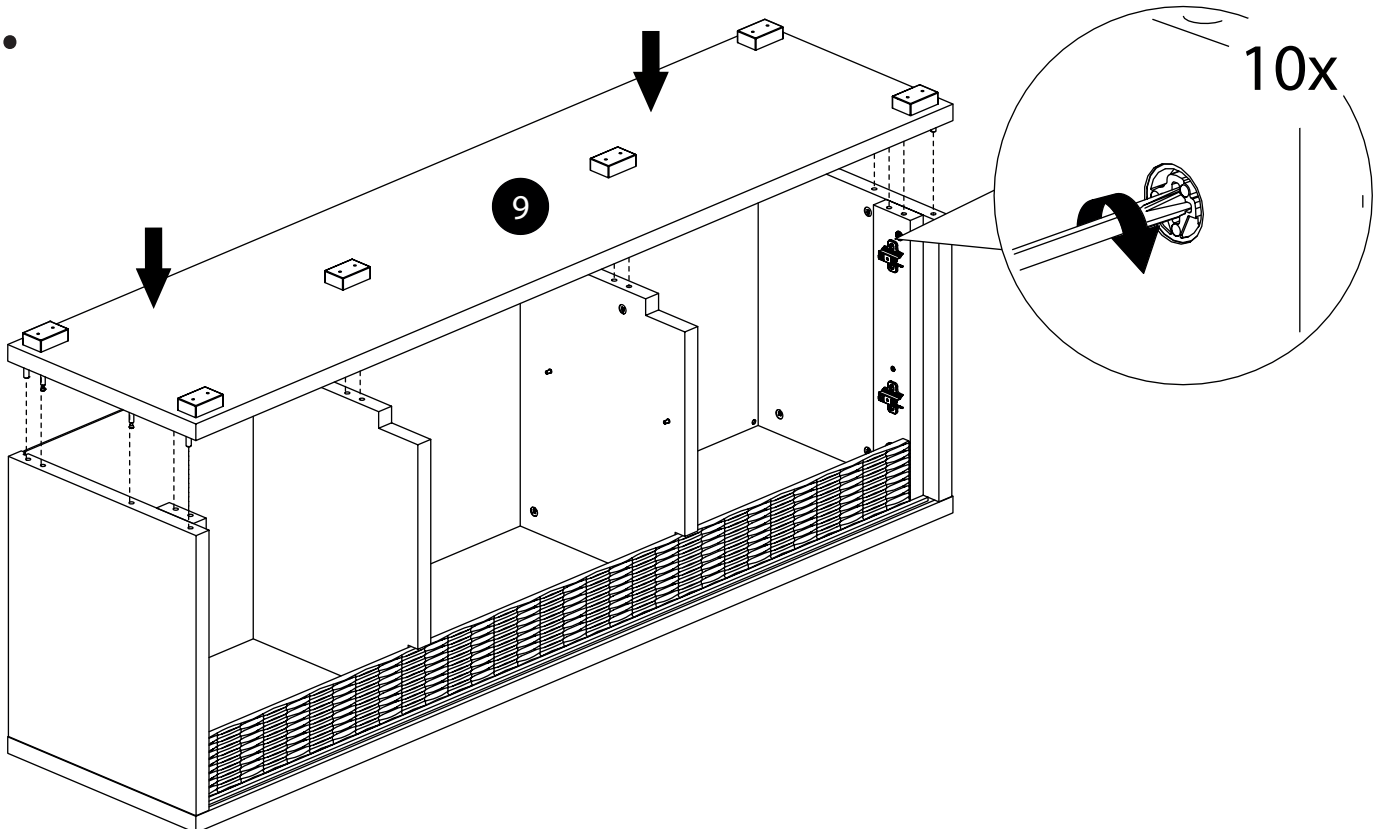
21.



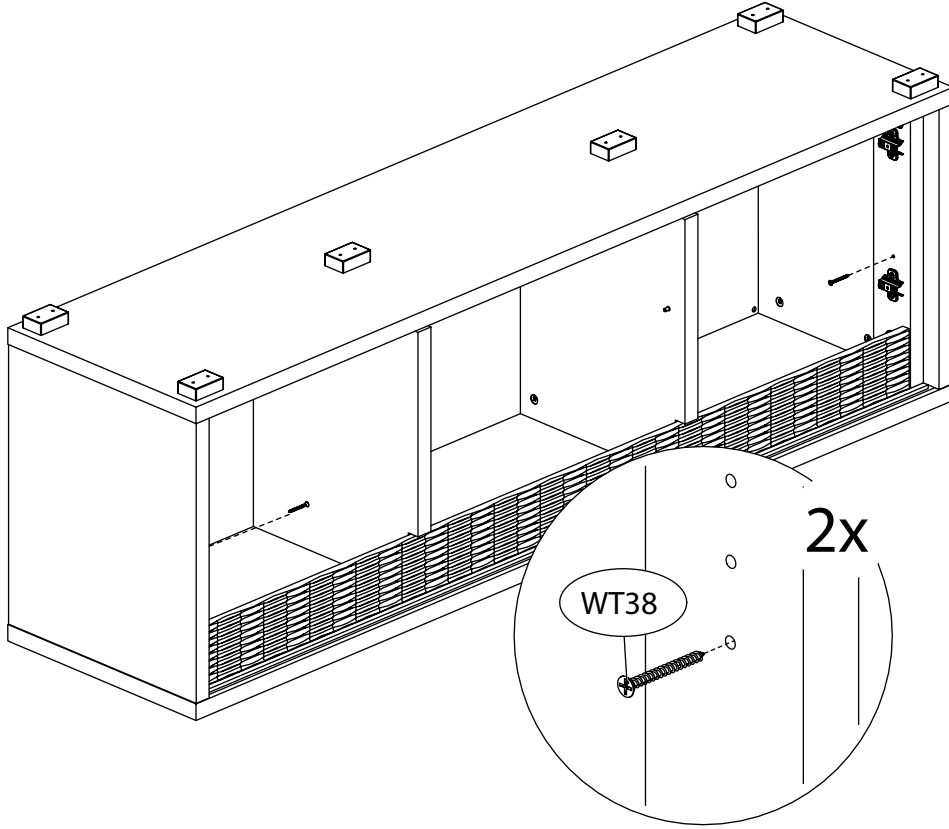
22.



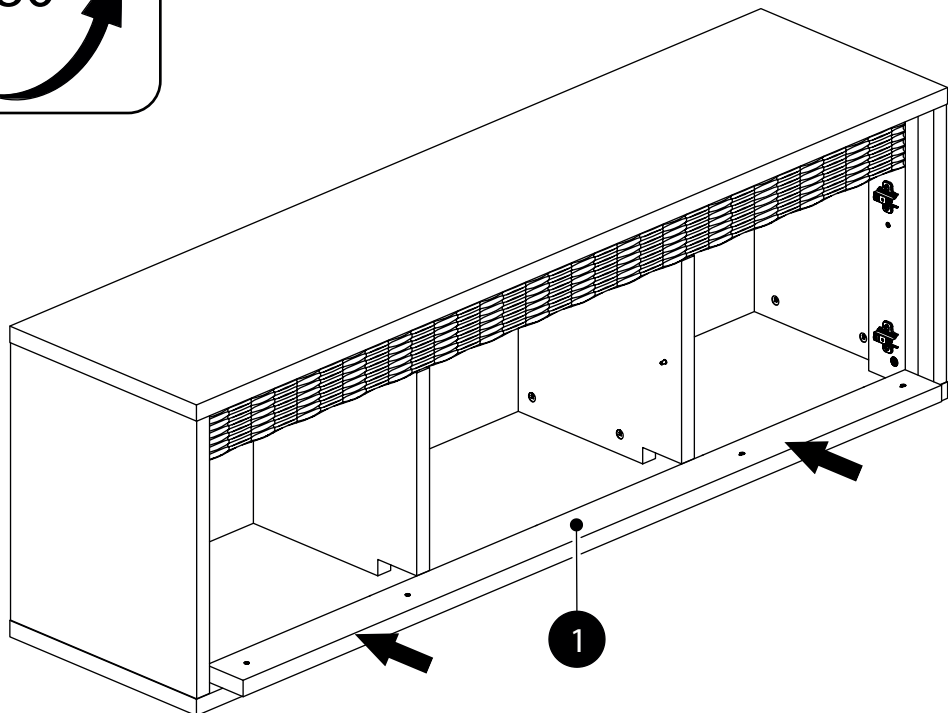
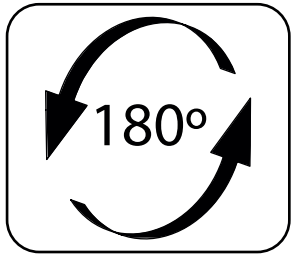
23.



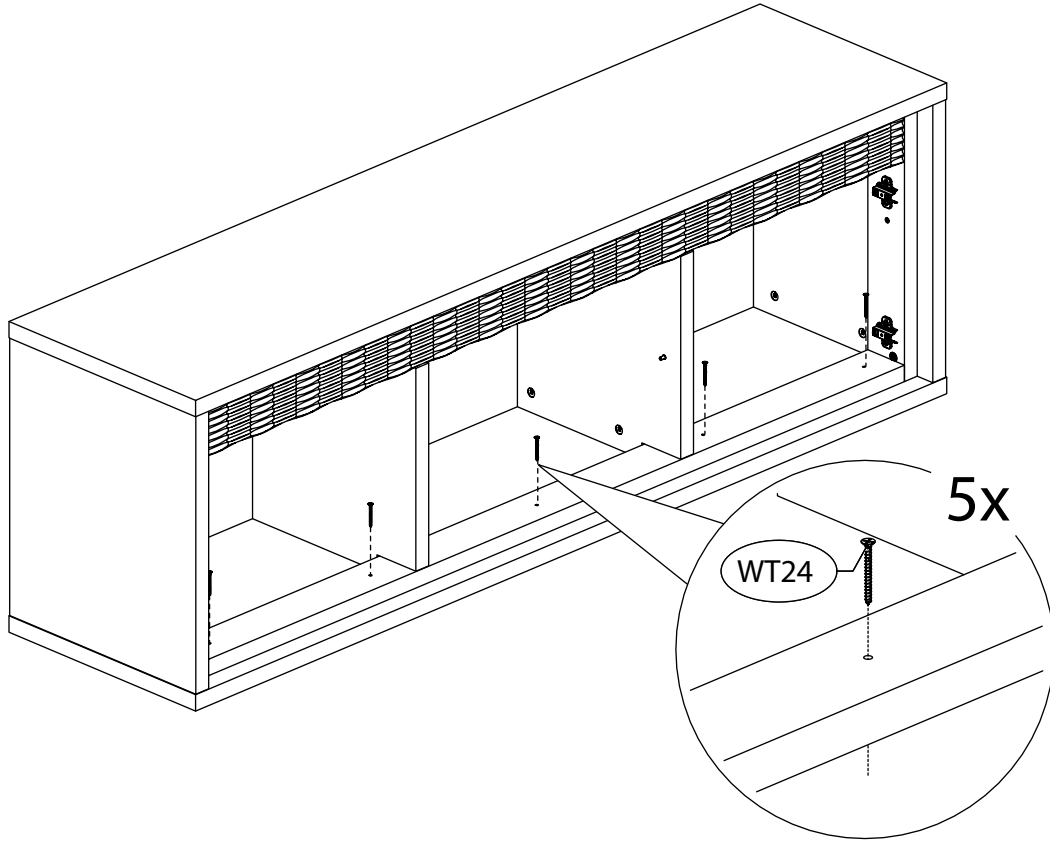
24.



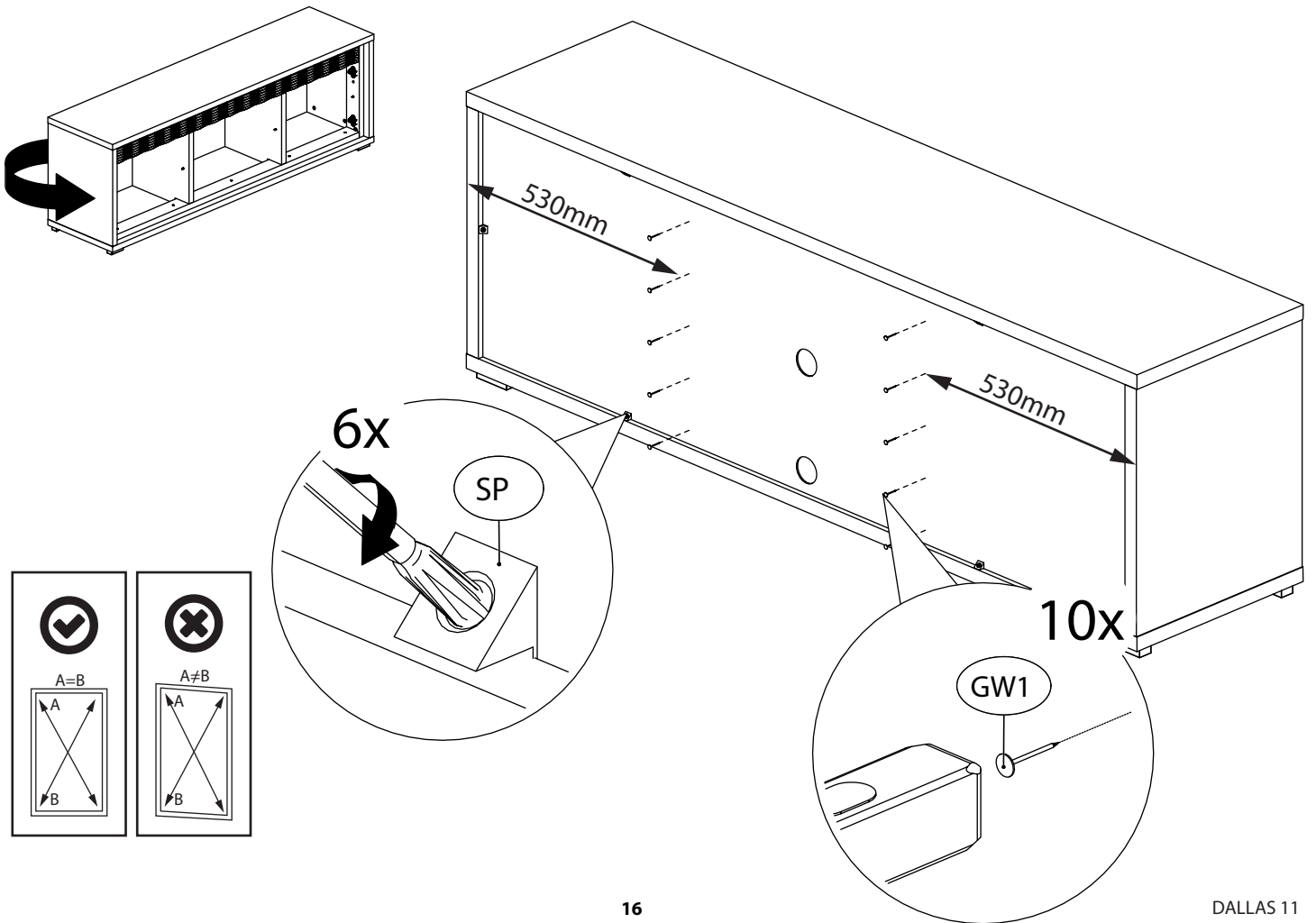
25.



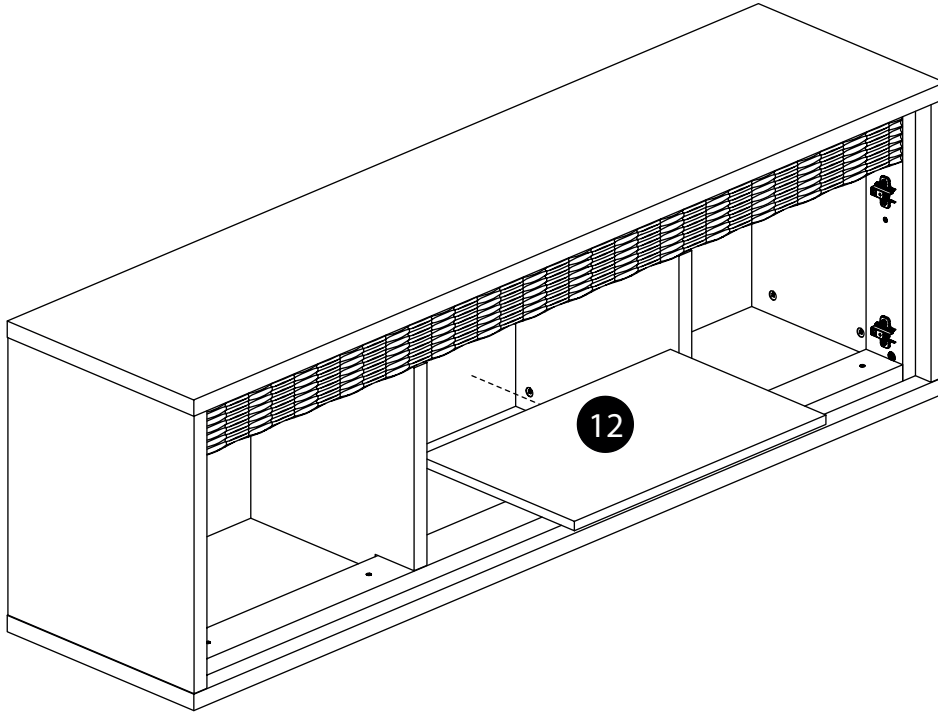
26.



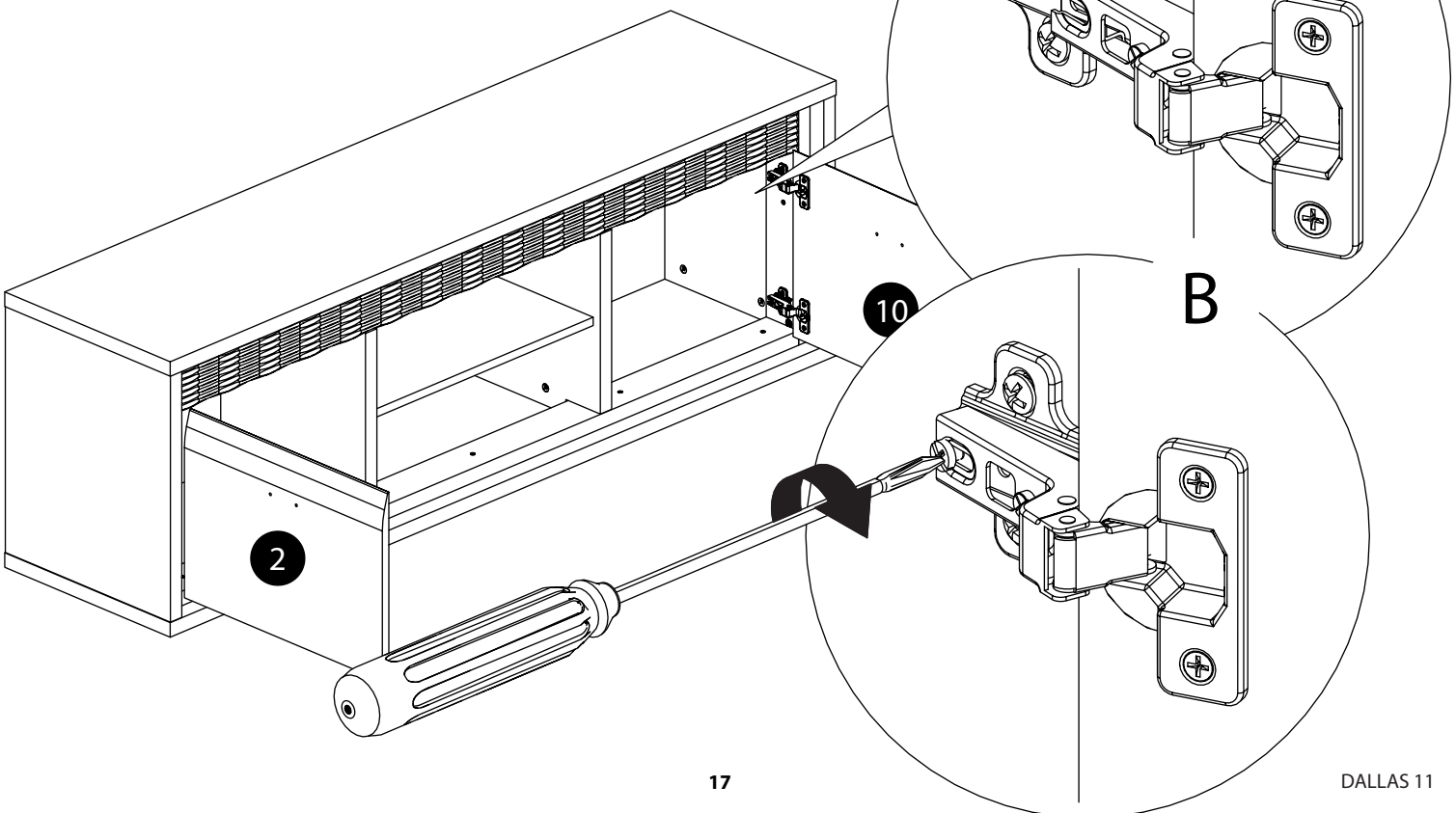
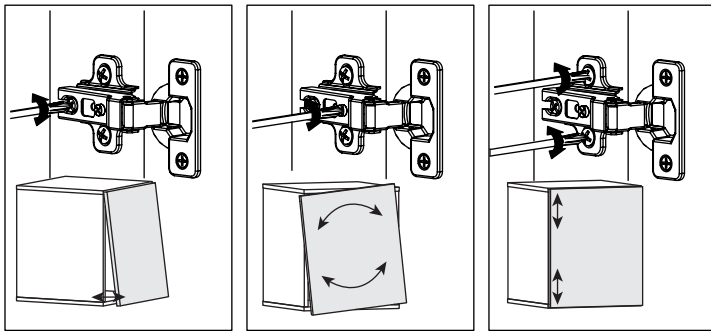
27.



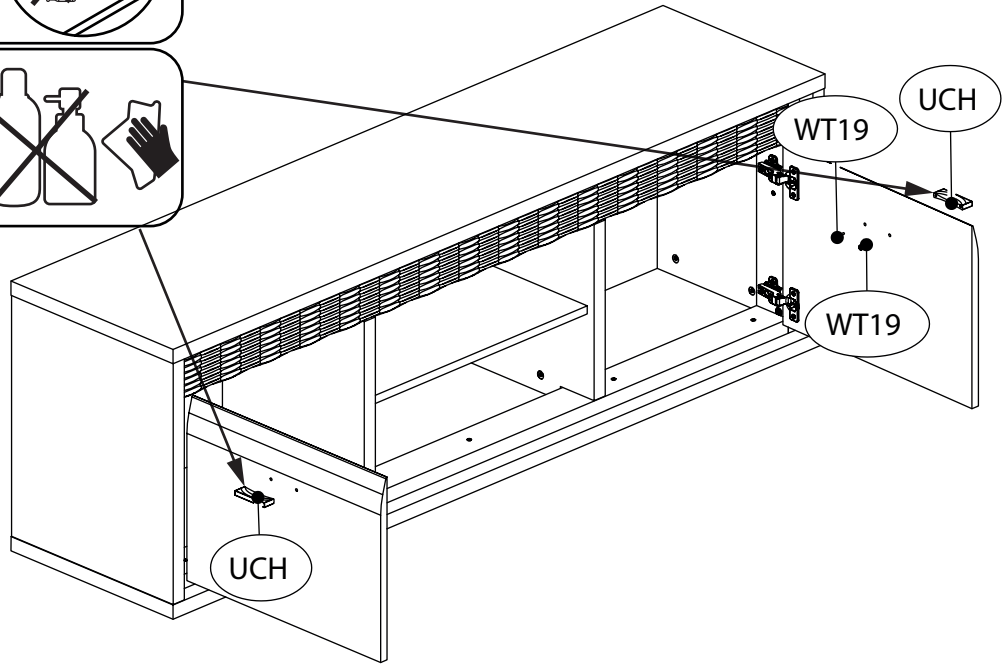
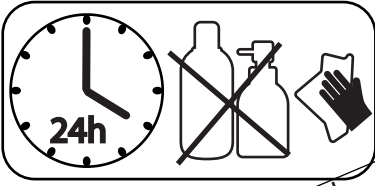
28.



29.

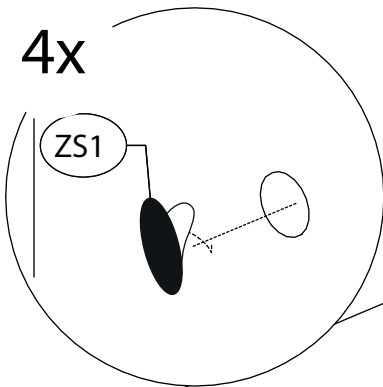


30.

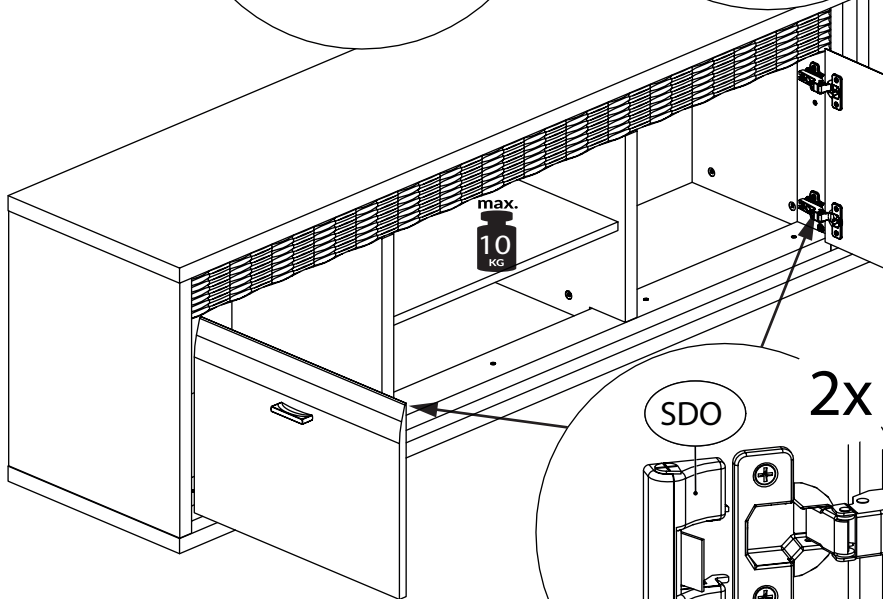
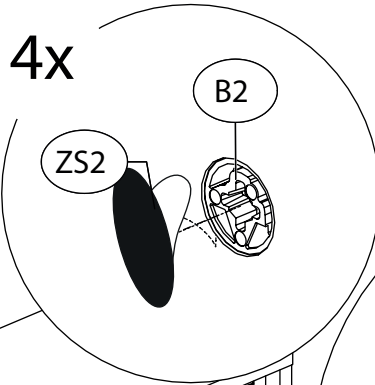


31.

4x



4x



2x

