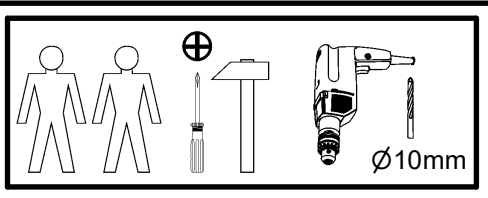
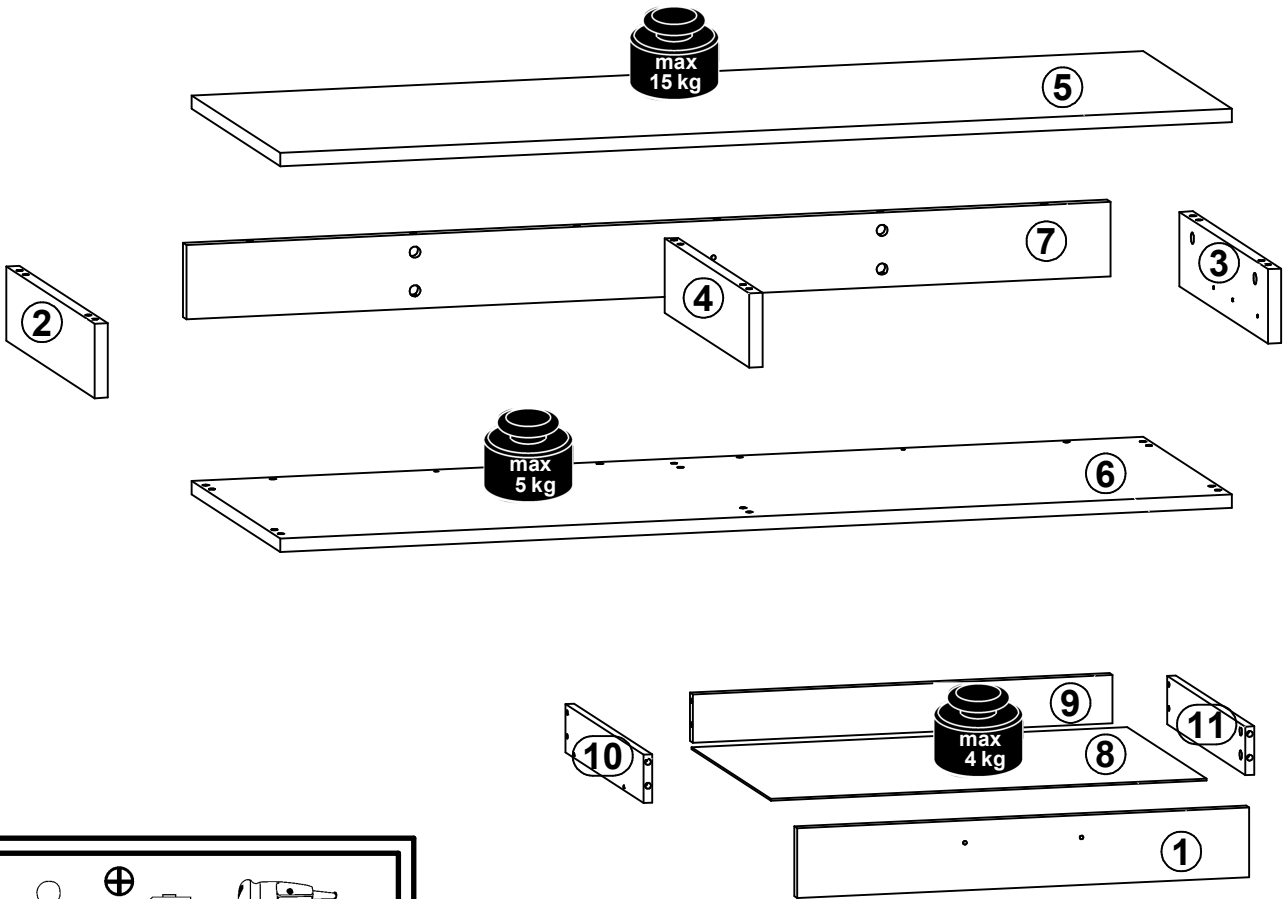
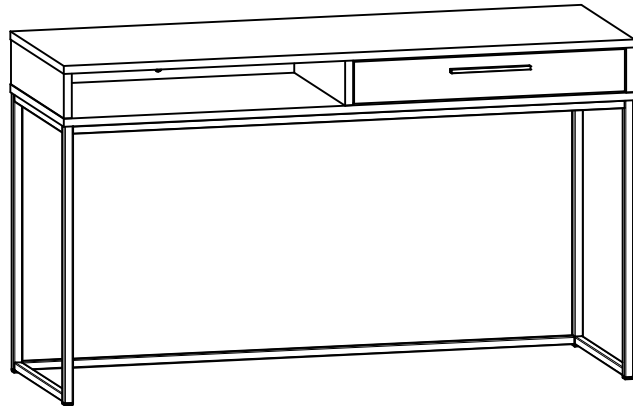
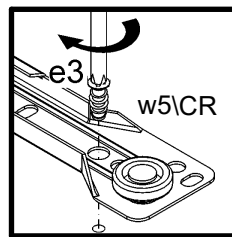
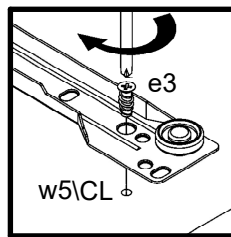
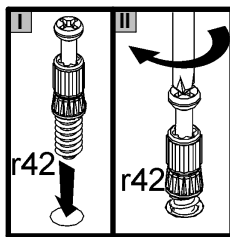
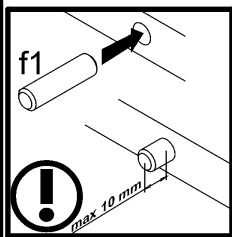
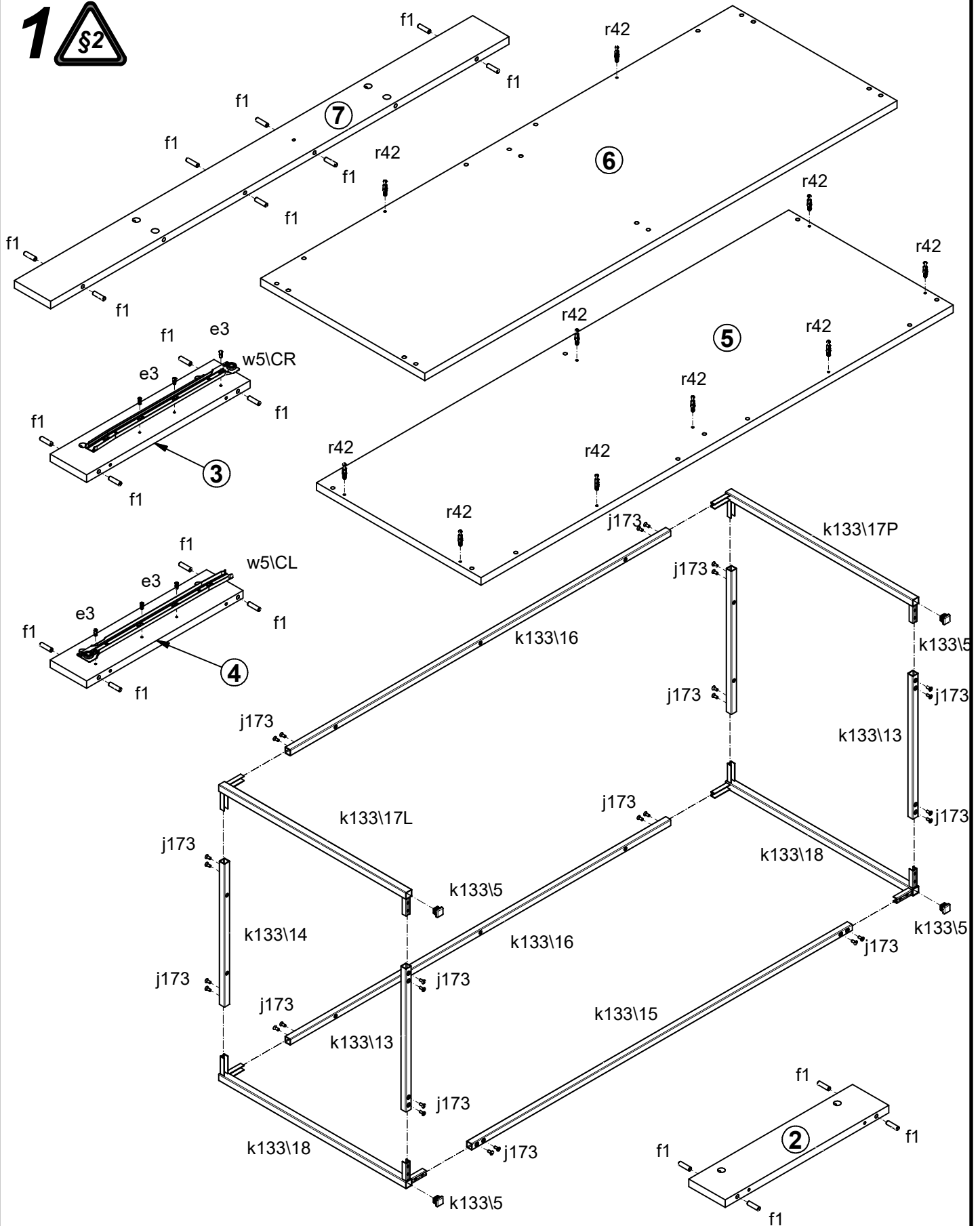


A	B	C	D	
1	L79-0007	619	94	1/2
2	L79-1011	100	452	1/2
3	L79-1012	100	452	1/2
4	L79-1013	100	432	1/2
5	L79-2008	1304	454	1/2
6	L79-2009	1304	454	1/2
7	L79-4005	1266	100	1/2
8	L79-9005	597	405	1/2
9	ZS3-5711	575	120	1/2
10	ZS4-529	400	65	1/2
11	ZS4-530	400	65	1/2

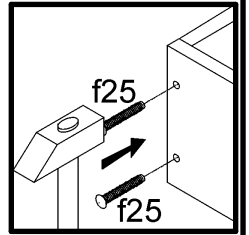
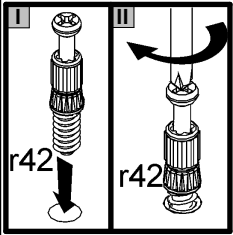
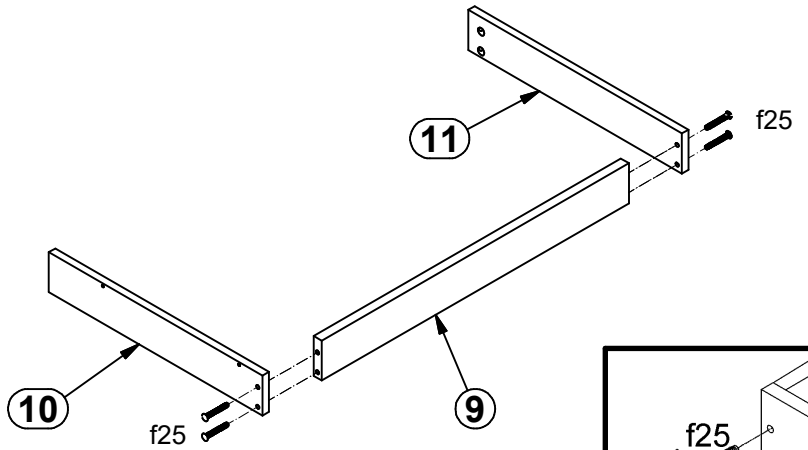
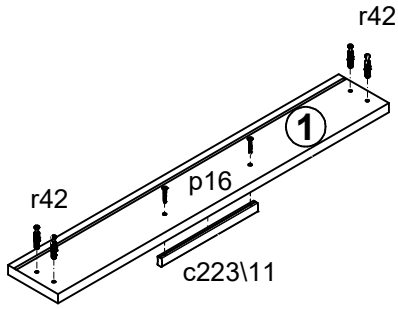


1x 160 mm c223\11	6x Ø7x50 mm e1	6x Ø6x13 mm e3	4x Ø5x9 mm e19	10x Ø6.3x26 mm e52	20x Ø8x30 mm f1	4x Ø6.5x40 mm f25	1x Ø10x50 mm f35	28x M5x12 mm j173
2x L-410mm 18x18 k133\13	2x L-410mm 18x18 k133\14	1x L-1260mm 18x18 k133\15	2x L-1260mm 18x18 k133\16	1x k133\17L	1x k133\17P	2x k133\18	4x 20x20 k133\5	2x Ø3.5x25 mm p16
1x Ø5x60 mm p17	4x Ø3.5x16 mm p38	10x Ø15x12 mm #16 r1	4x Ø12x10.5 mm #12 r15	14x 20/11 r42	1x 400 mm w5\CL	1x 400 mm w5\CR	1x 400 mm w5\DL	1x 400 mm w5\DR
3x Ø16 s2	1x 4 mm z1	1x 3 mm z22						

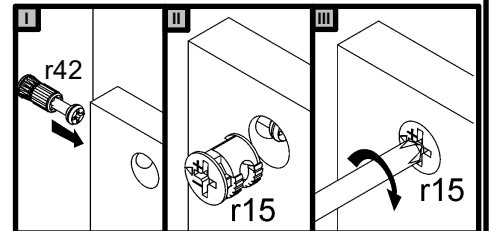
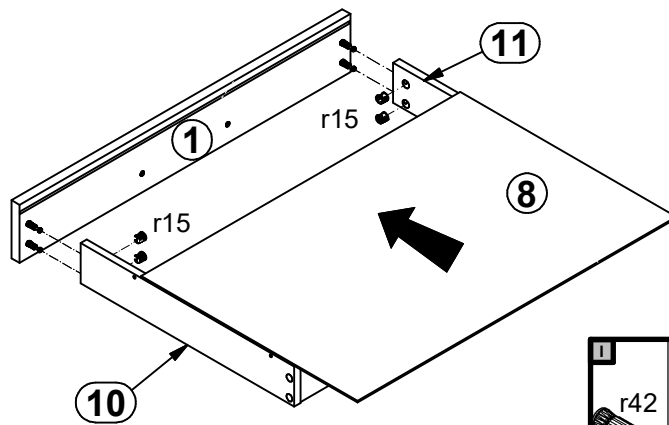
1 



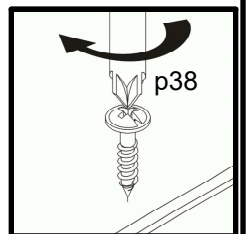
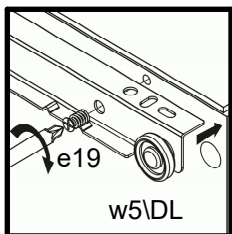
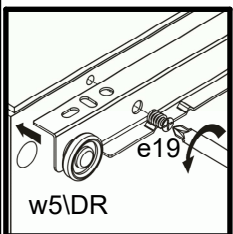
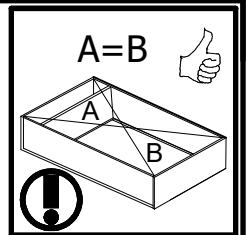
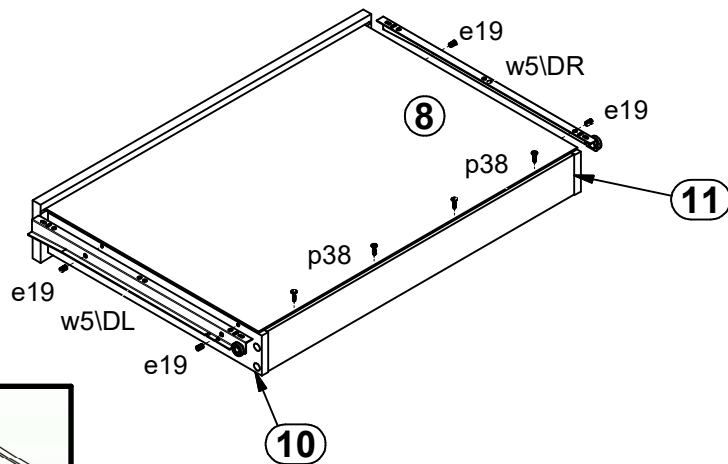
2



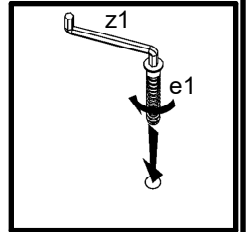
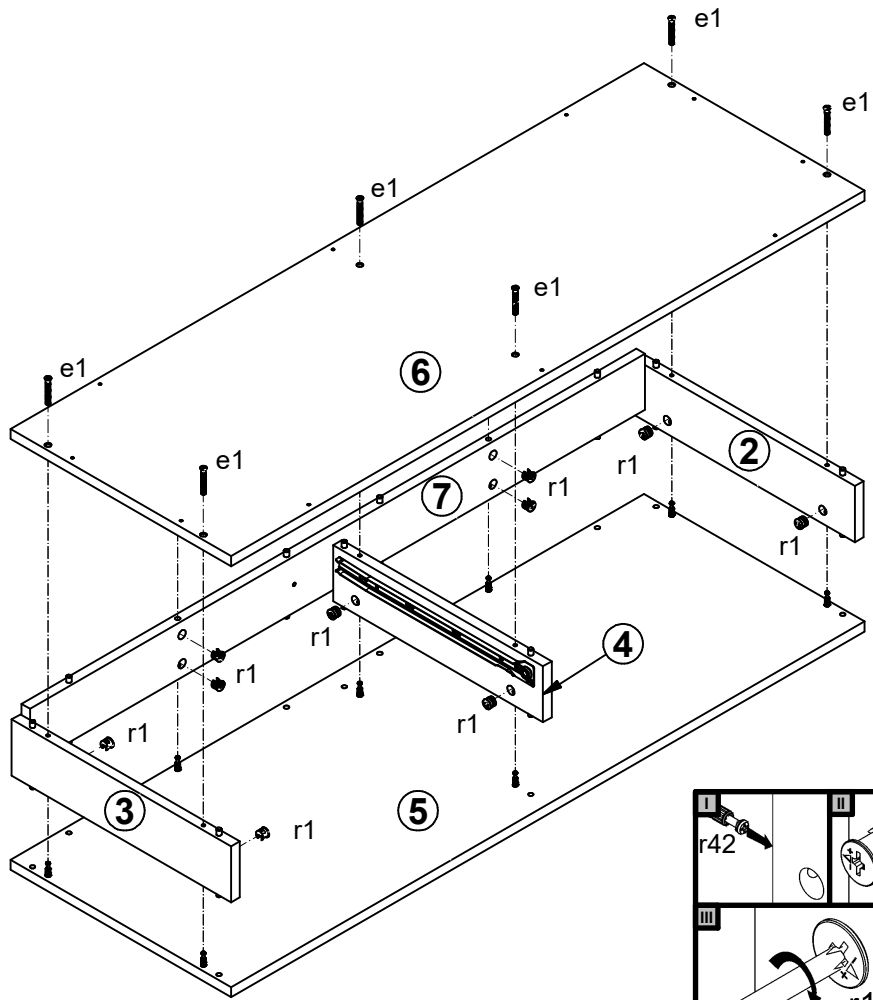
3



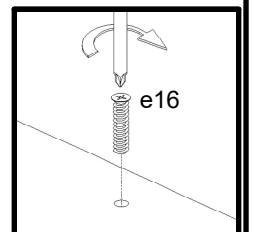
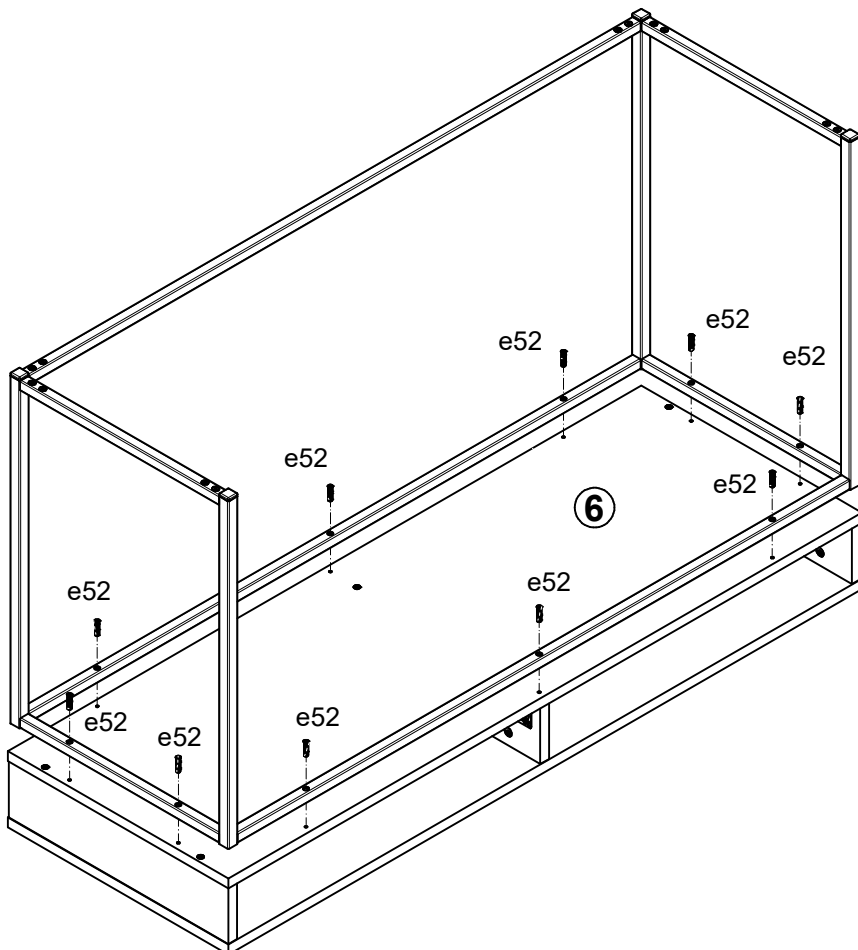
4



5



6



7



φ10 mm

