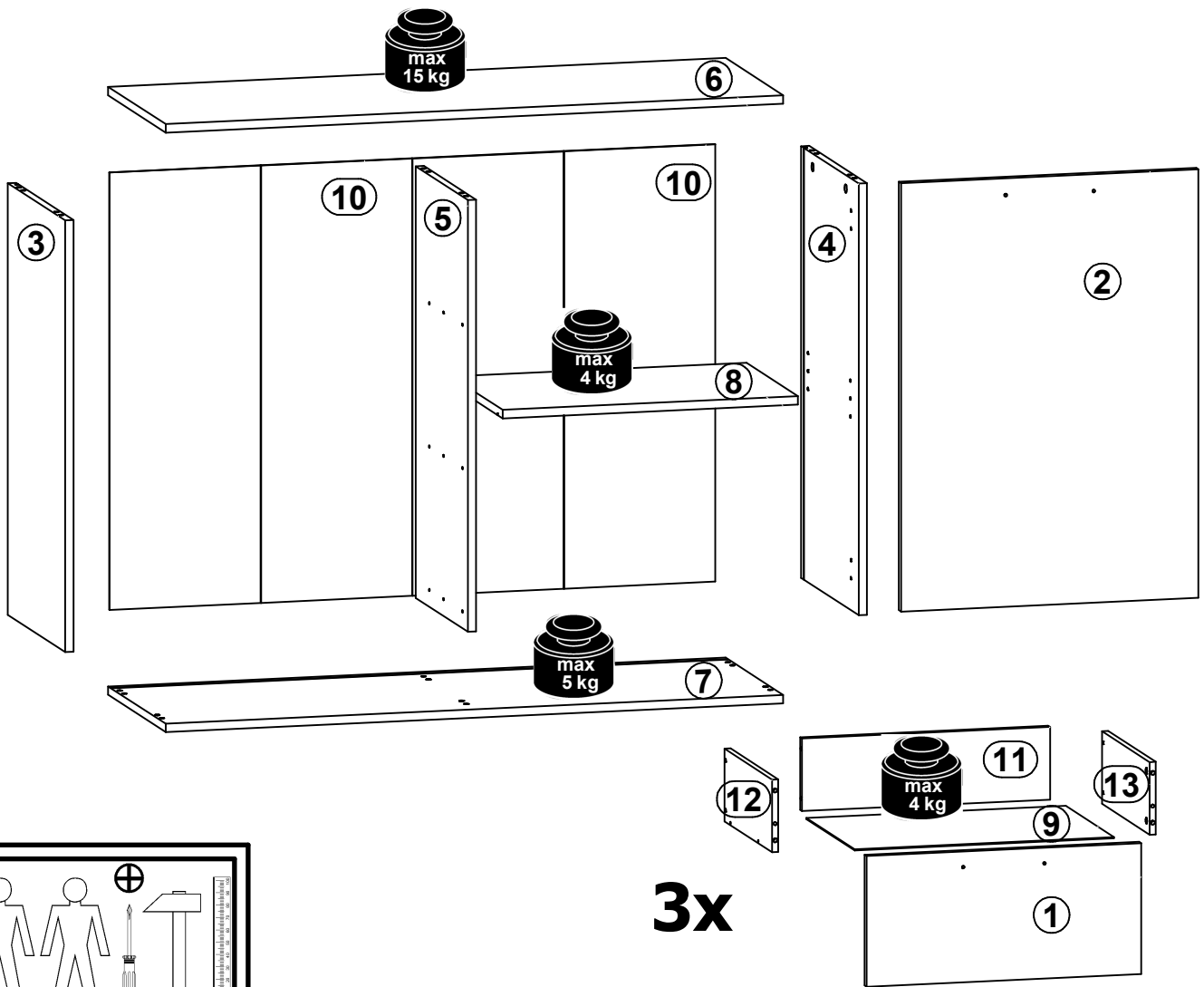
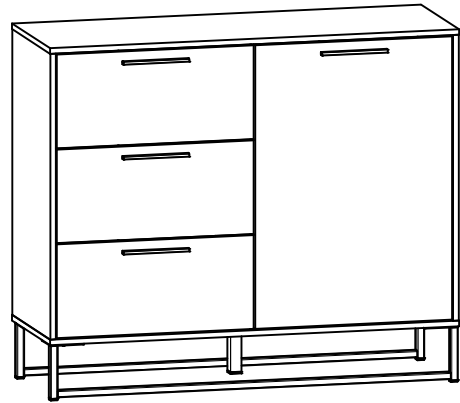
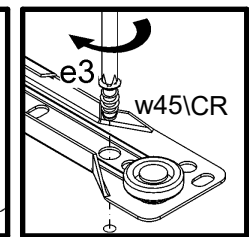
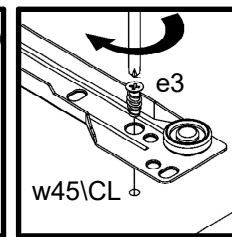
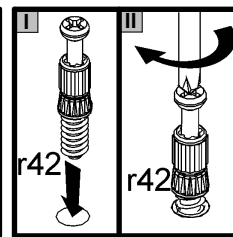
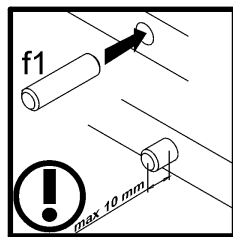
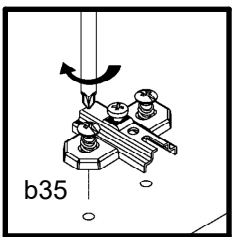
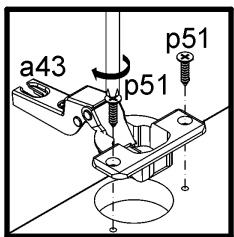
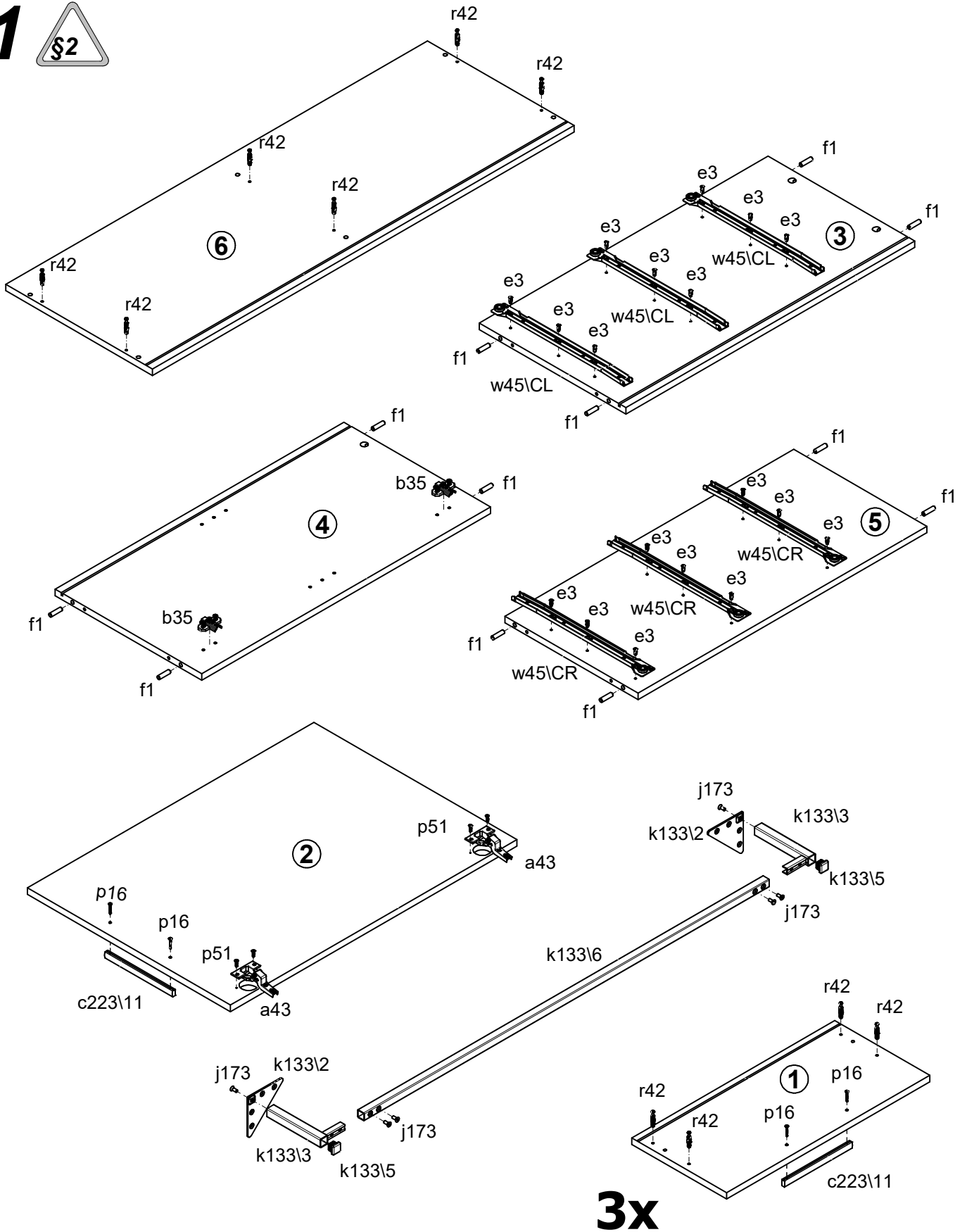


A	B	C	D	
1	L79-0001	540	252	2/3
2	L79-0002	762	540	2/3
3	L79-1001	768	390	1/3
4	L79-1002	768	390	1/3
5	L79-1003	768	354	1/3
6	L79-2001	1121	390	1/3
7	L79-2002	1121	390	1/3
8	L79-3001	536	349	2/3
9	L79-9001	510	355	2/3
10	L79-9301	778	549	2/3
11	ZS3-5708	448	120	2/3
12	ZS4-531	350	140	1/3
13	ZS4-532	350	140	1/3

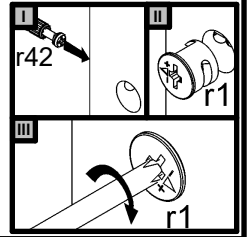
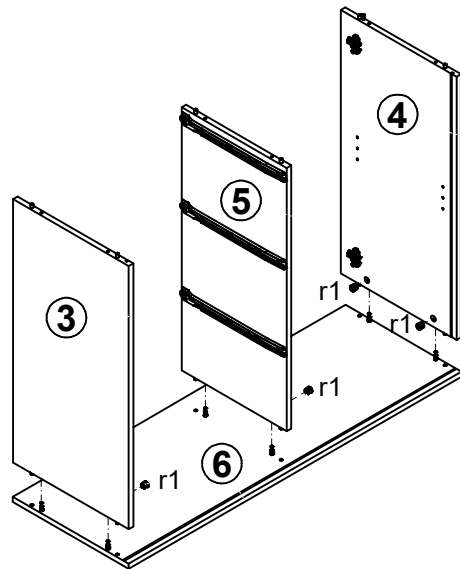


2x K16 a43	2x b35	4x 160 mm c223\11	4x Ø5x17 mm d1	6x Ø7x50 mm e1	12x Ø5x9 mm e19	17x Ø6,3x13 mm e2	18x Ø6x13 mm e3	12x Ø8x30 mm f1
12x Ø6,5x40 mm f25	6x Ø6x30 mm f9	12x M5x12 mm j173	4x k133\2	4x k133\3	4x 20x20 k133\5	2x L-1077mm 18x18 k133\6	1x 42,5x42,5x4 mm k38\3	1x 30x30\131 mm k38\5
14x i2	5x 22x9,5x20,7 mm n108	13x Ø3,5x16 mm p38	4x Ø3,5x15 mm p51	5x Ø2,9x16 mm p55	8x Ø3,5x25 mm p16	6x Ø15x12 mm #16 r1	12x Ø12x10,5 mm #12 r15	18x 20/11 r42
3x 350 mm w45\CL	3x 350 mm w45\CR	3x 350 mm w45\DL	3x 350 mm w45\DR	4x Ø16 s2	1x 4 mm z1	1x 3 mm z22		

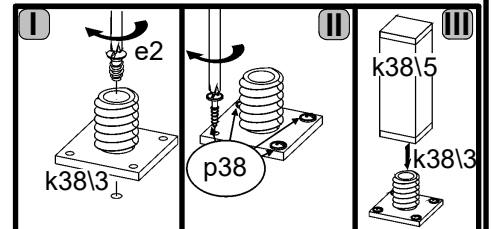
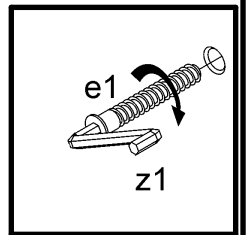
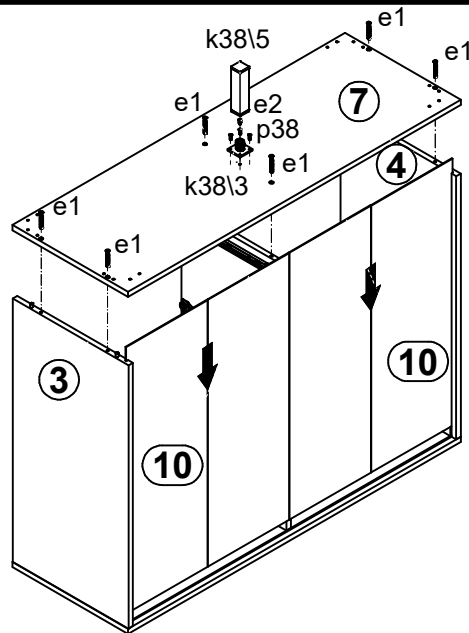
1 



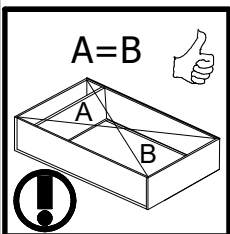
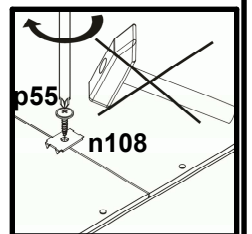
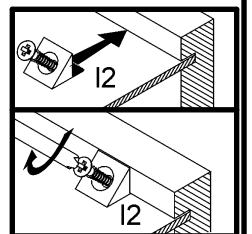
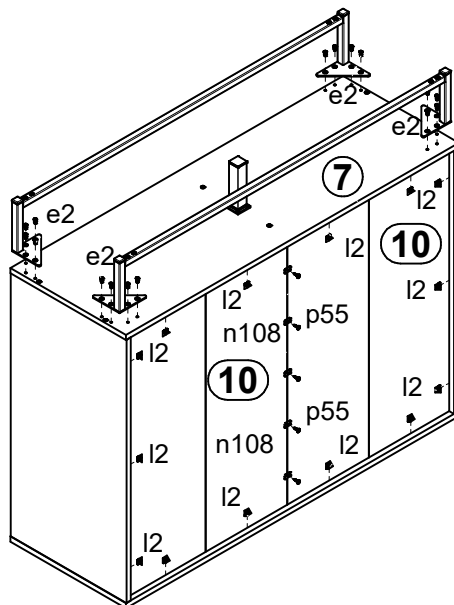
2



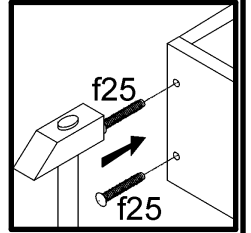
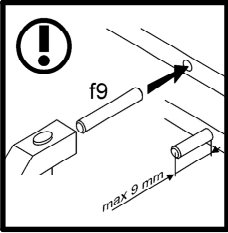
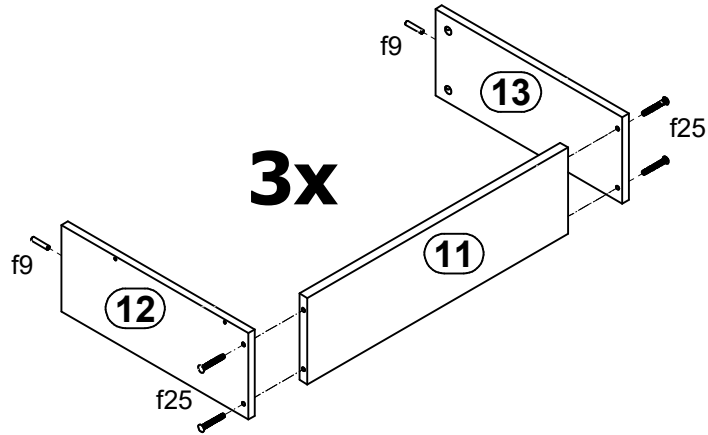
3



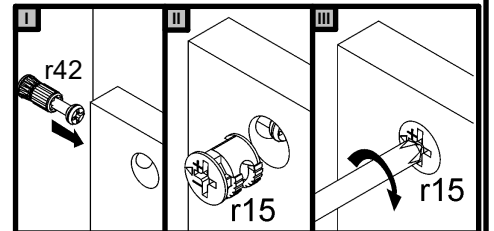
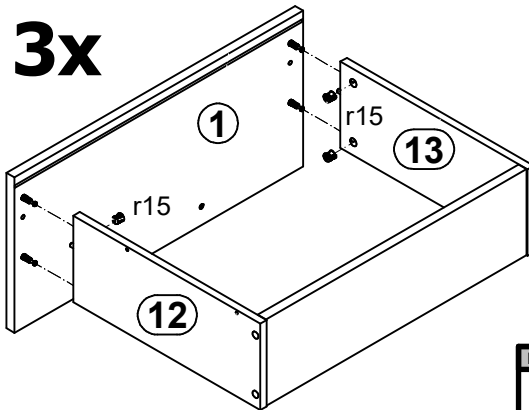
4



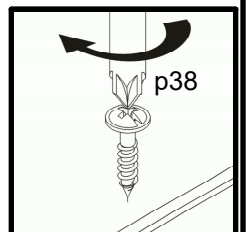
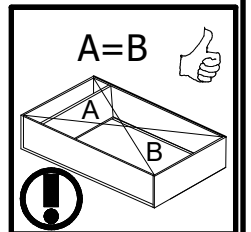
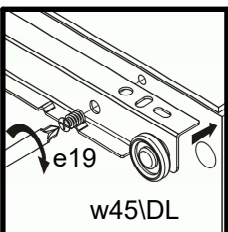
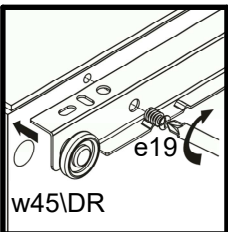
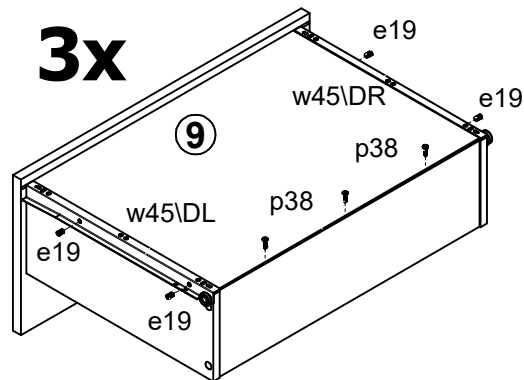
5 



6 



7 



8

