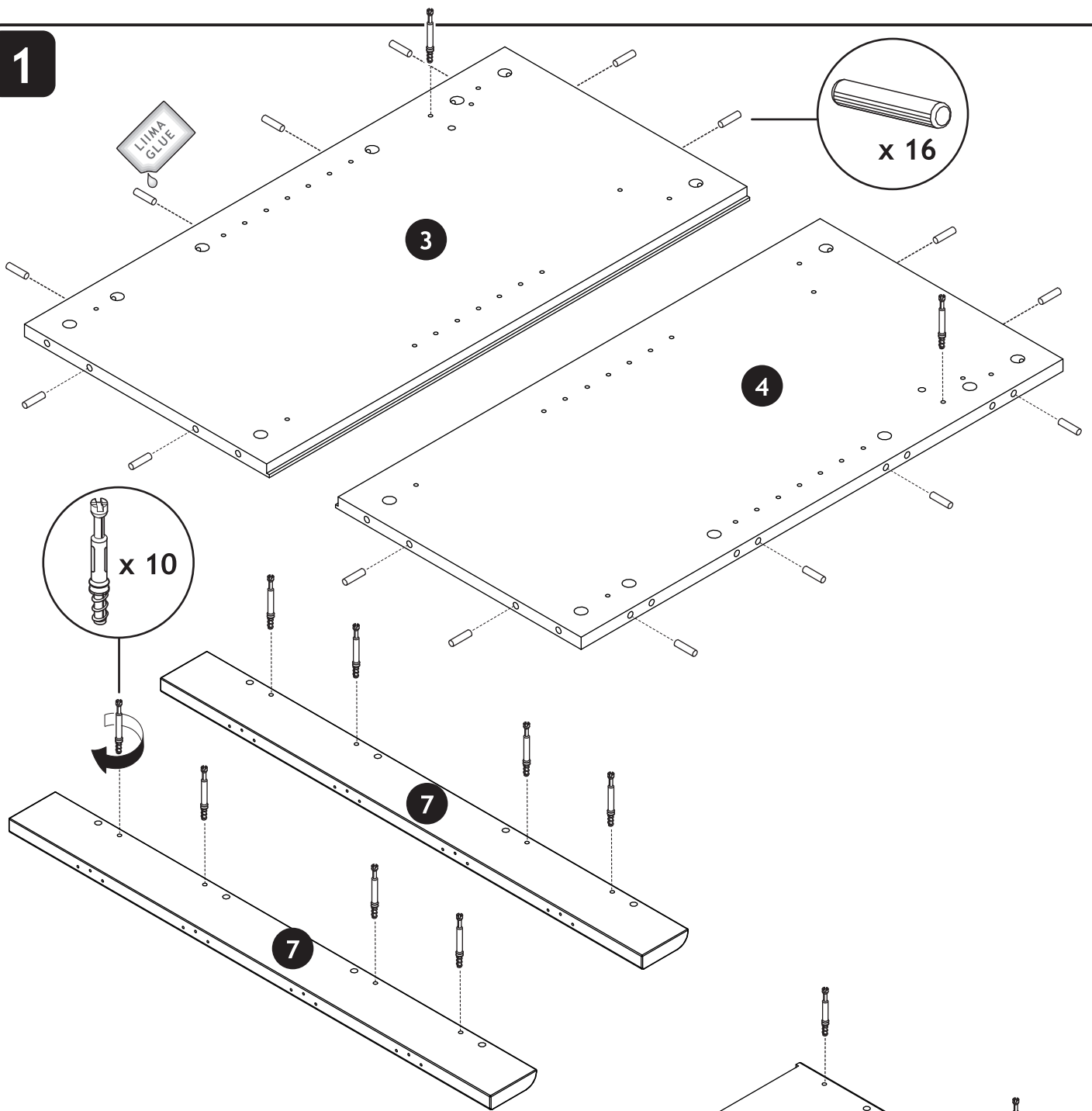
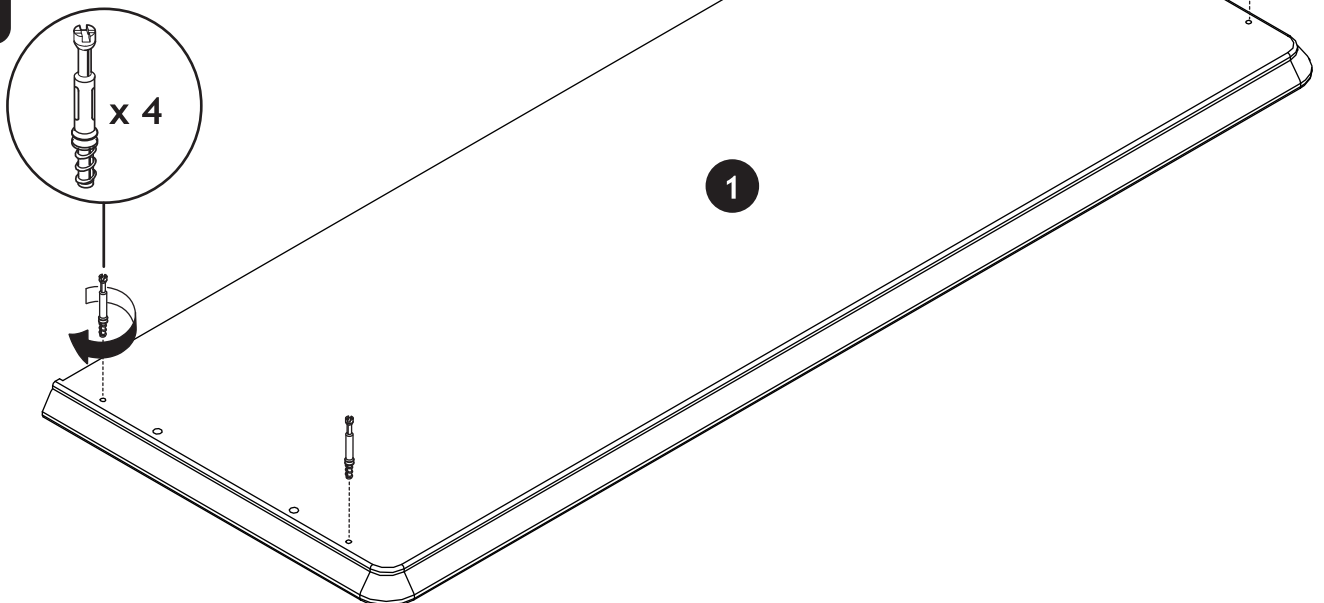
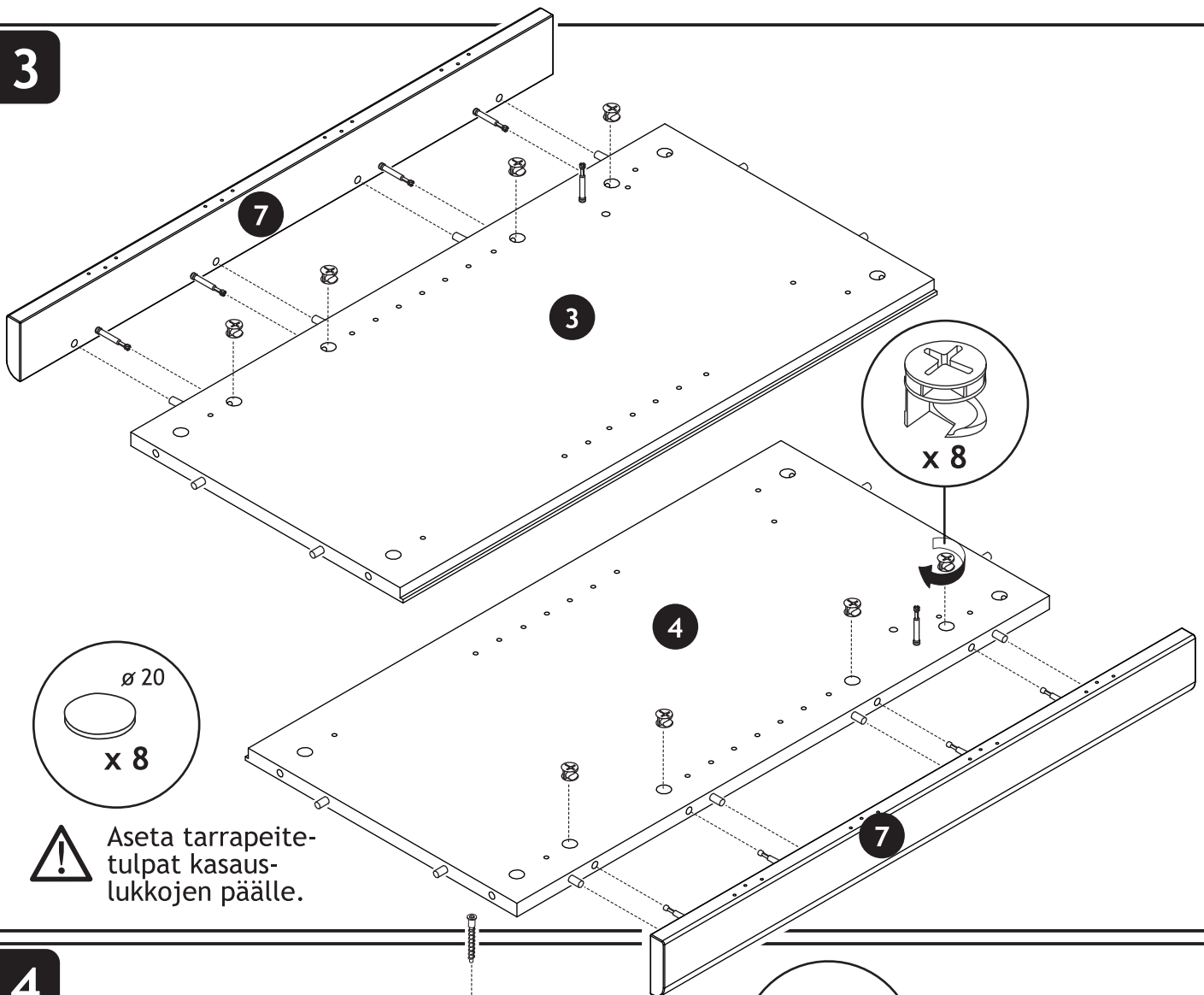
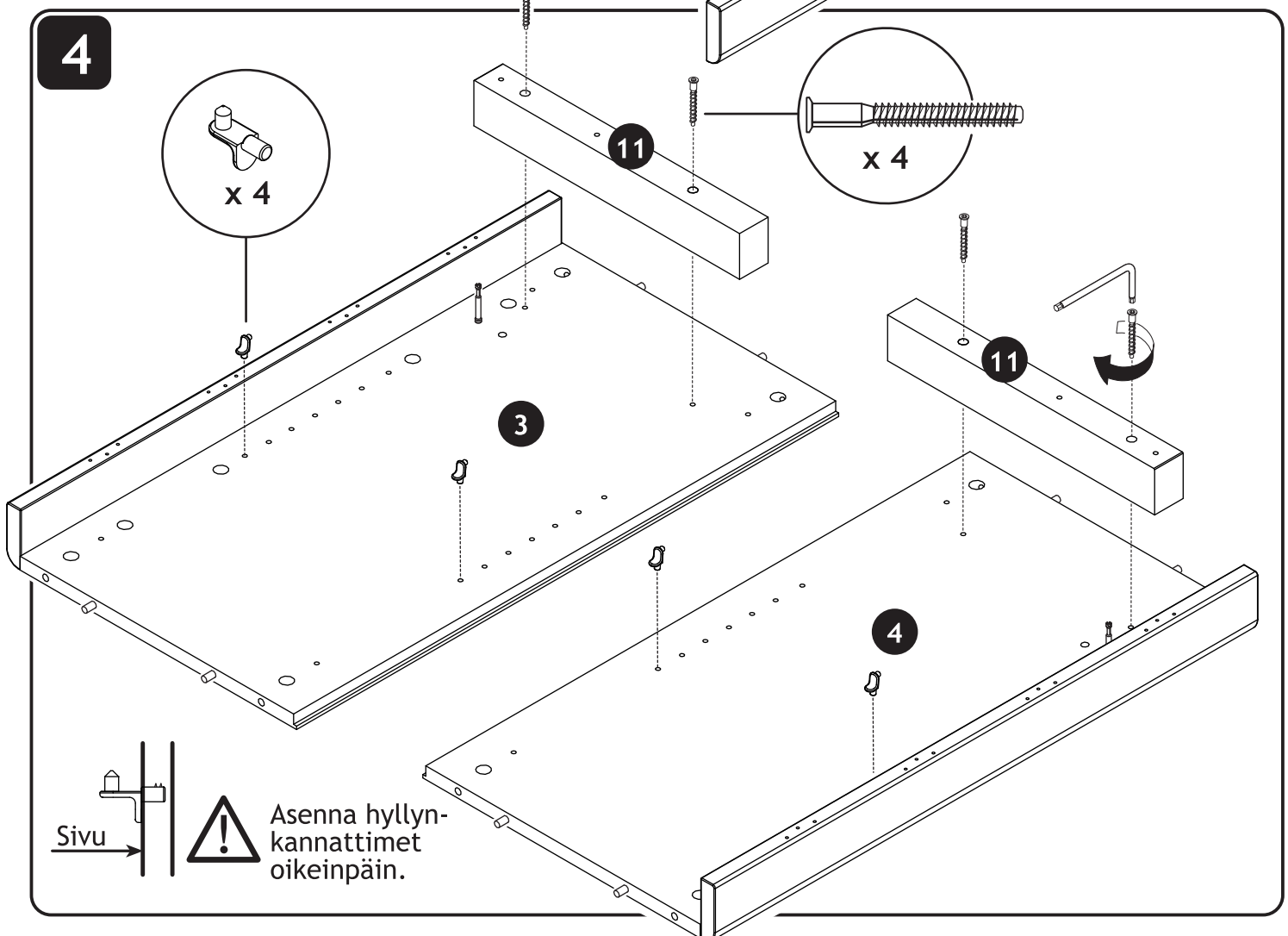


1

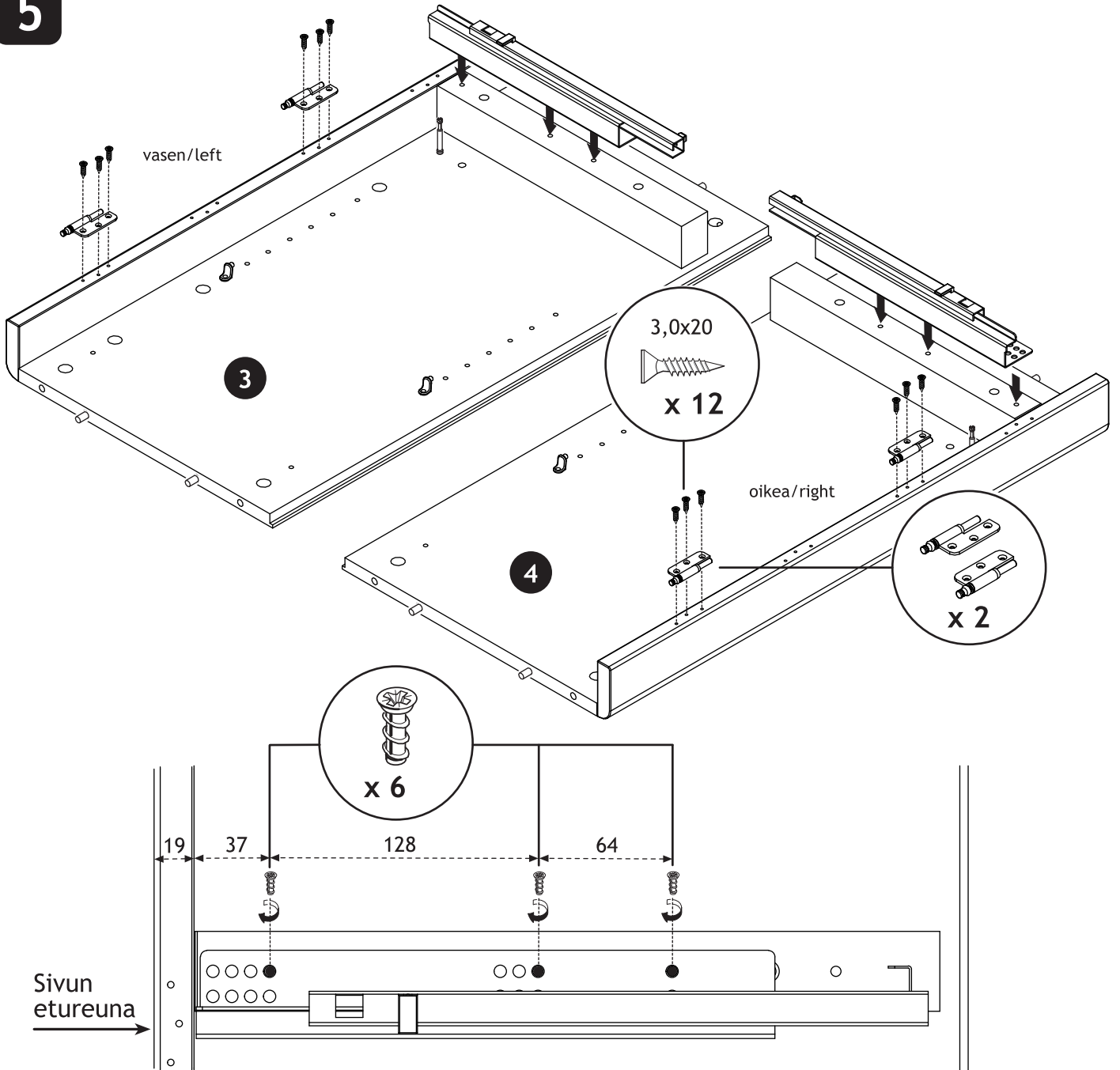


2

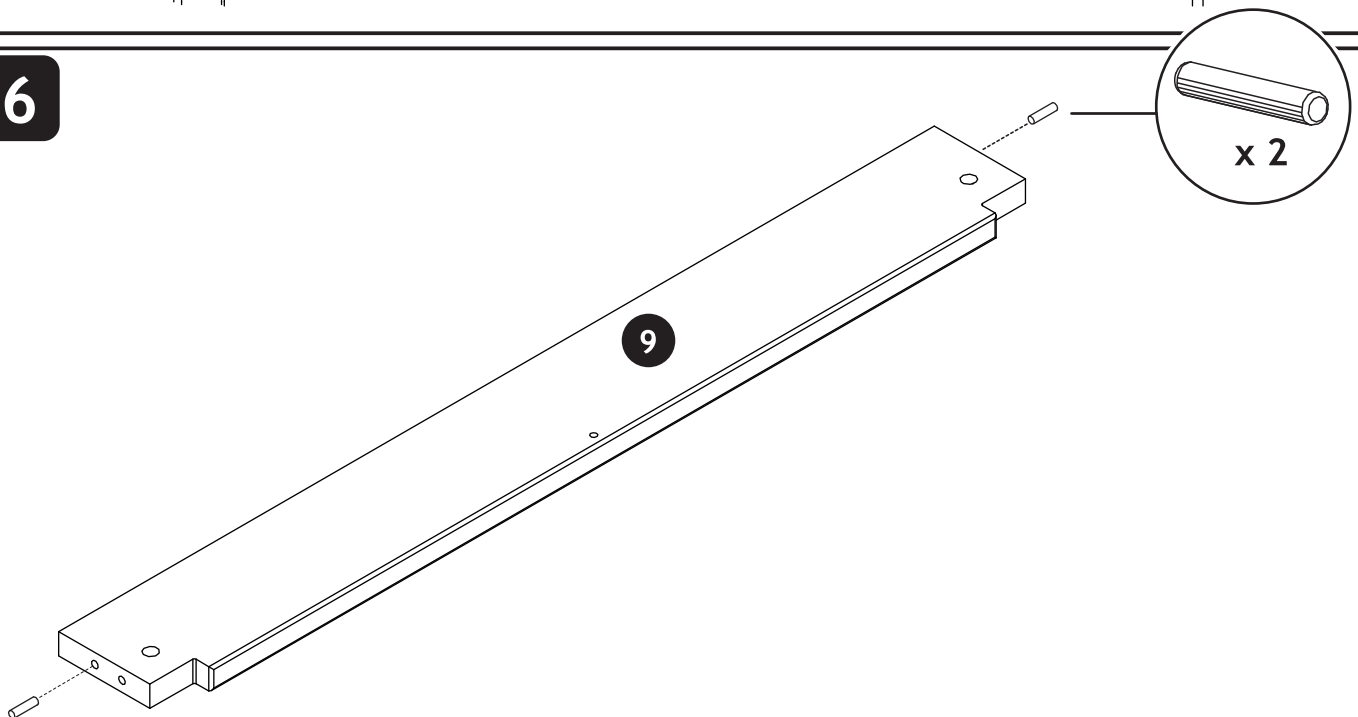


3**4**

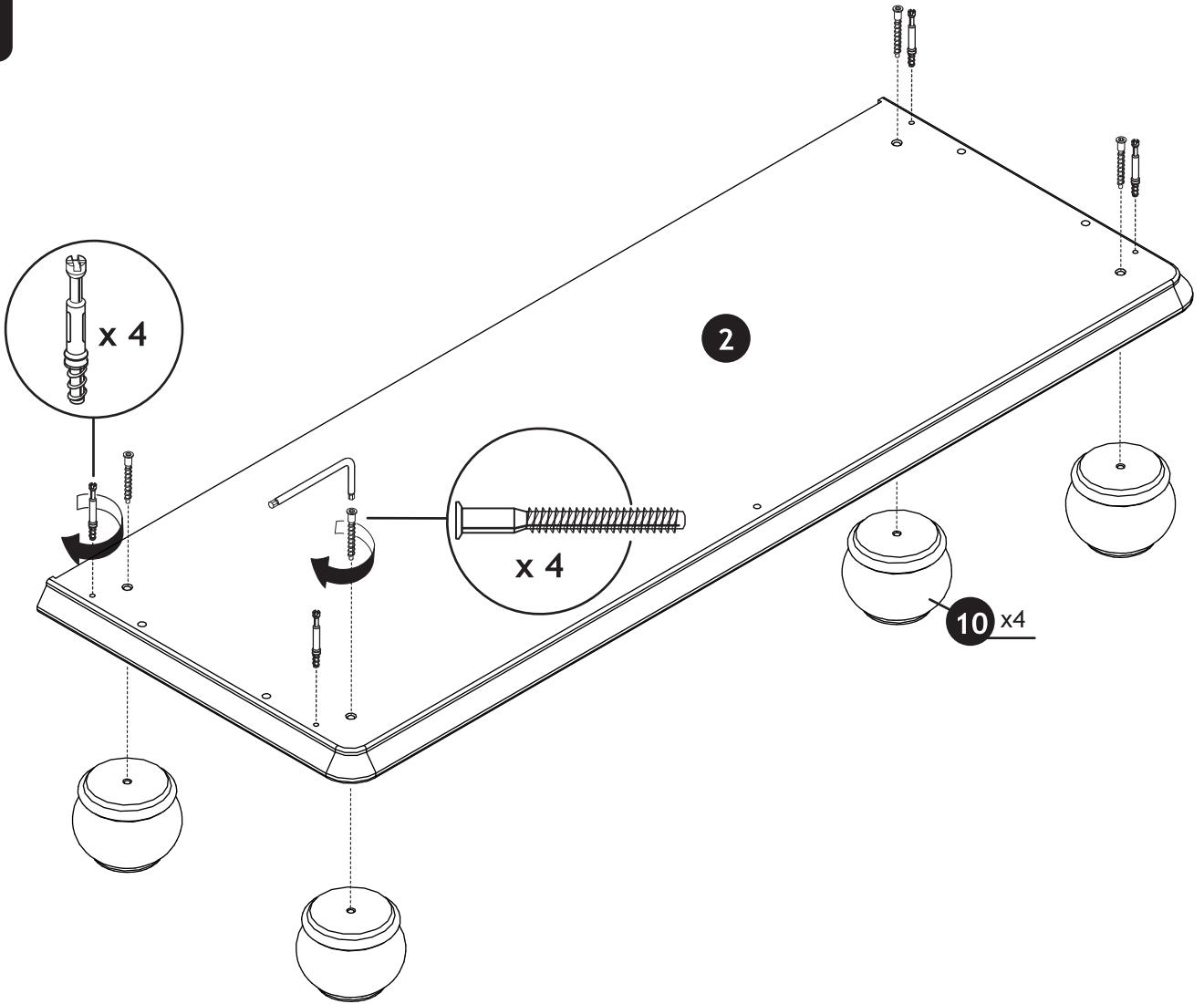
5



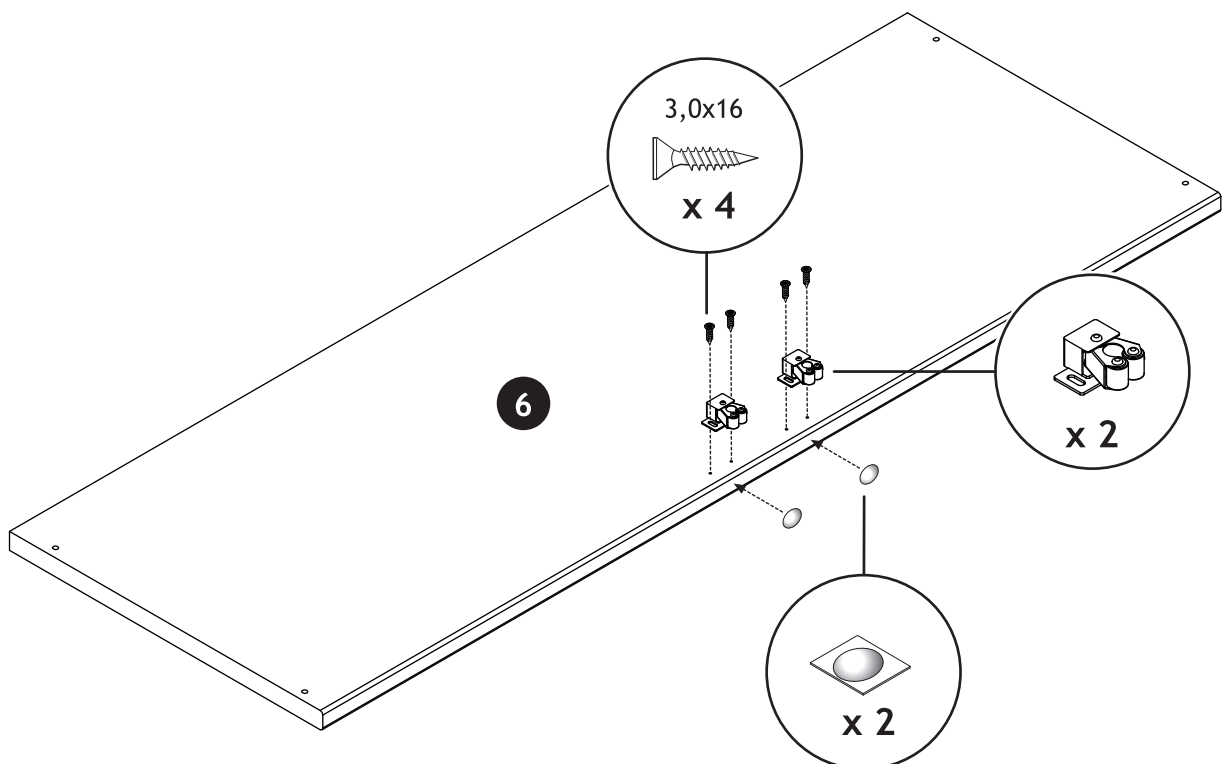
6



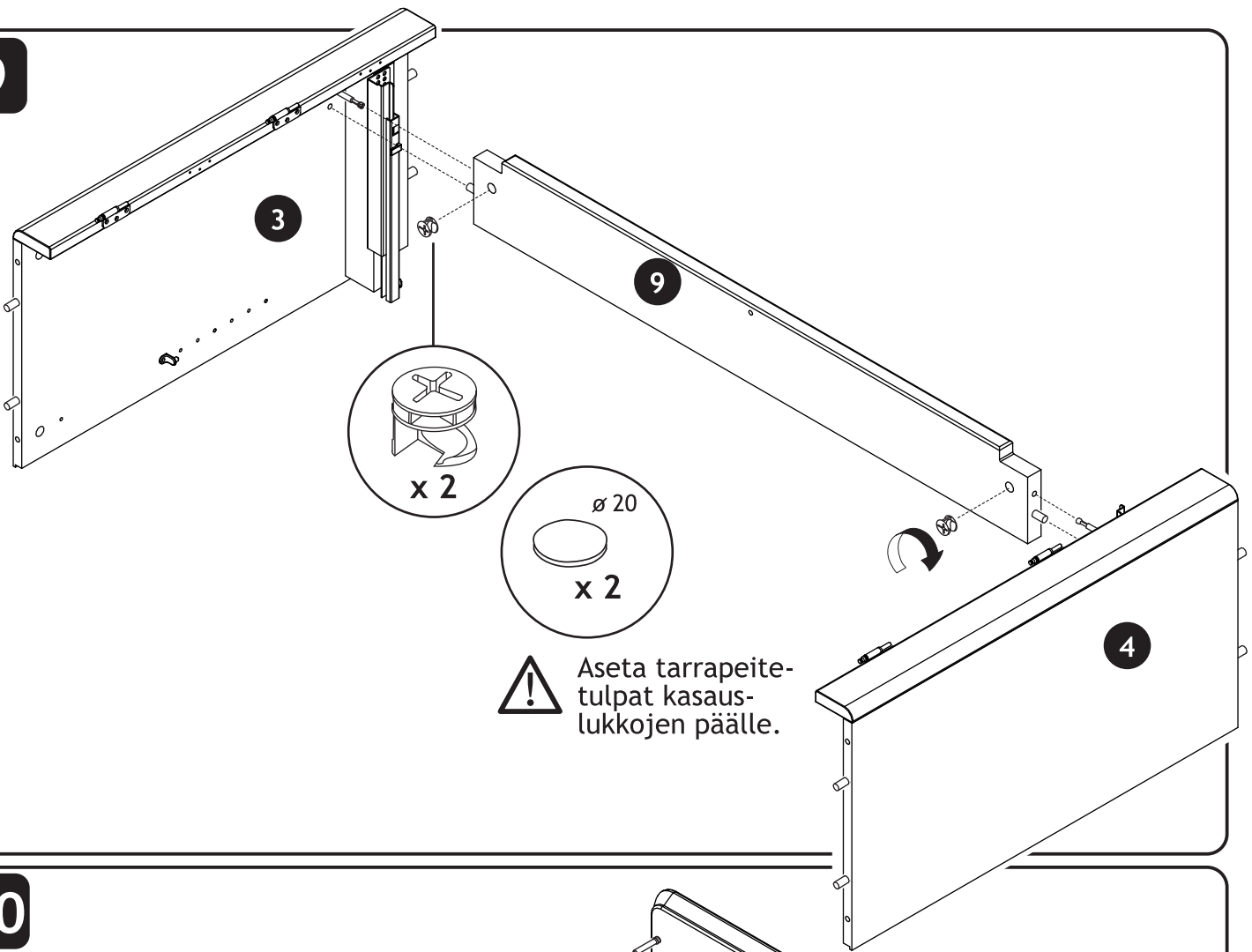
7



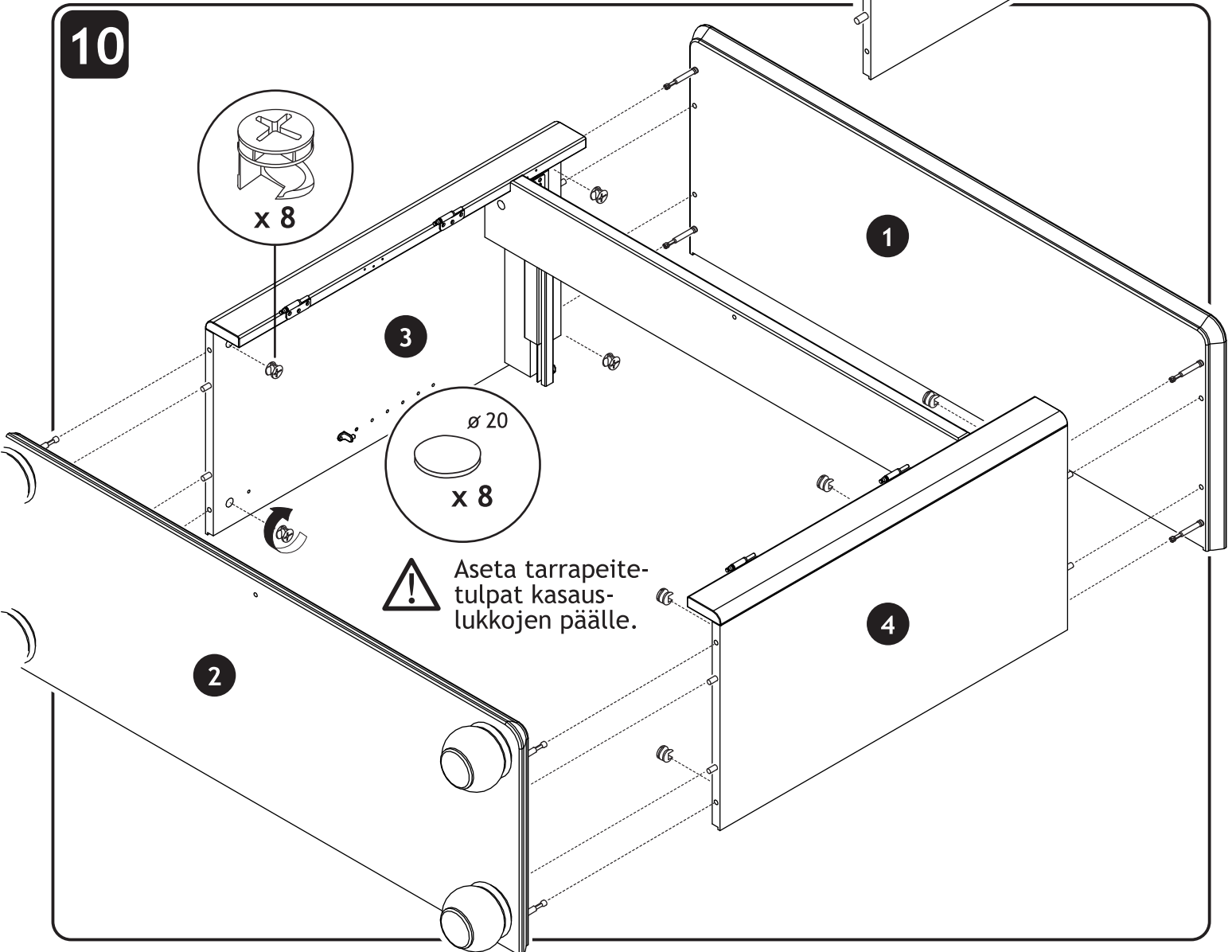
8



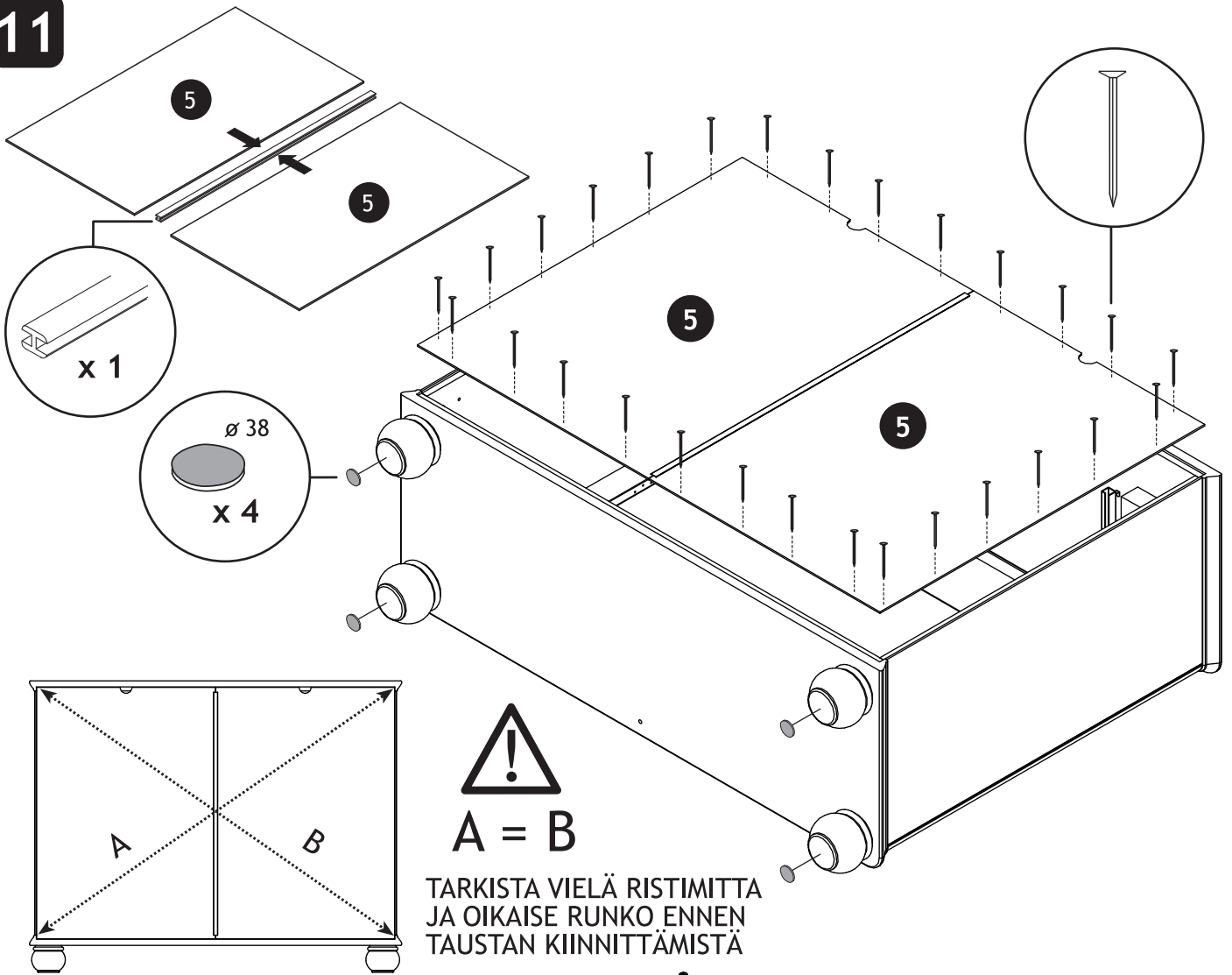
9



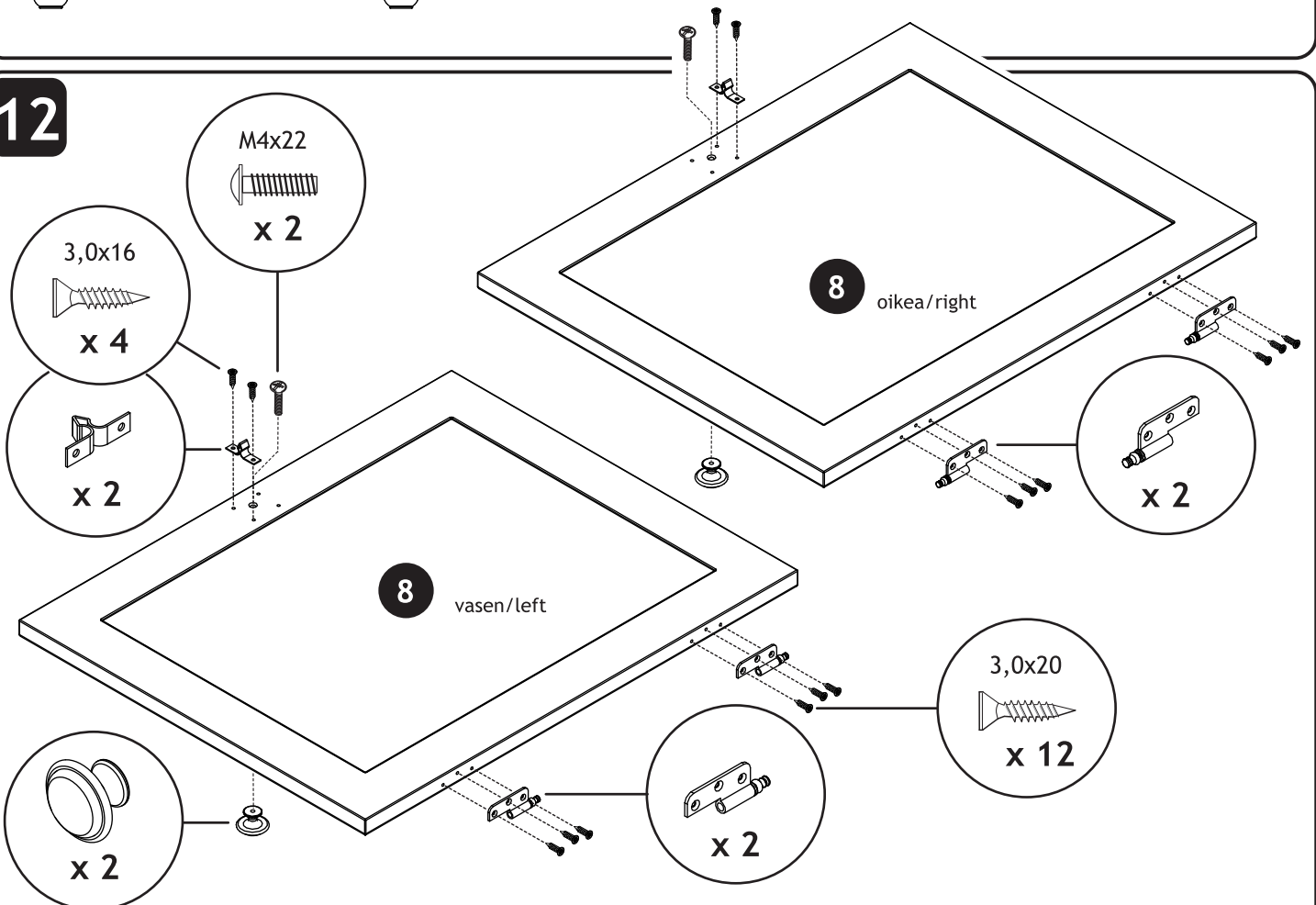
10




11



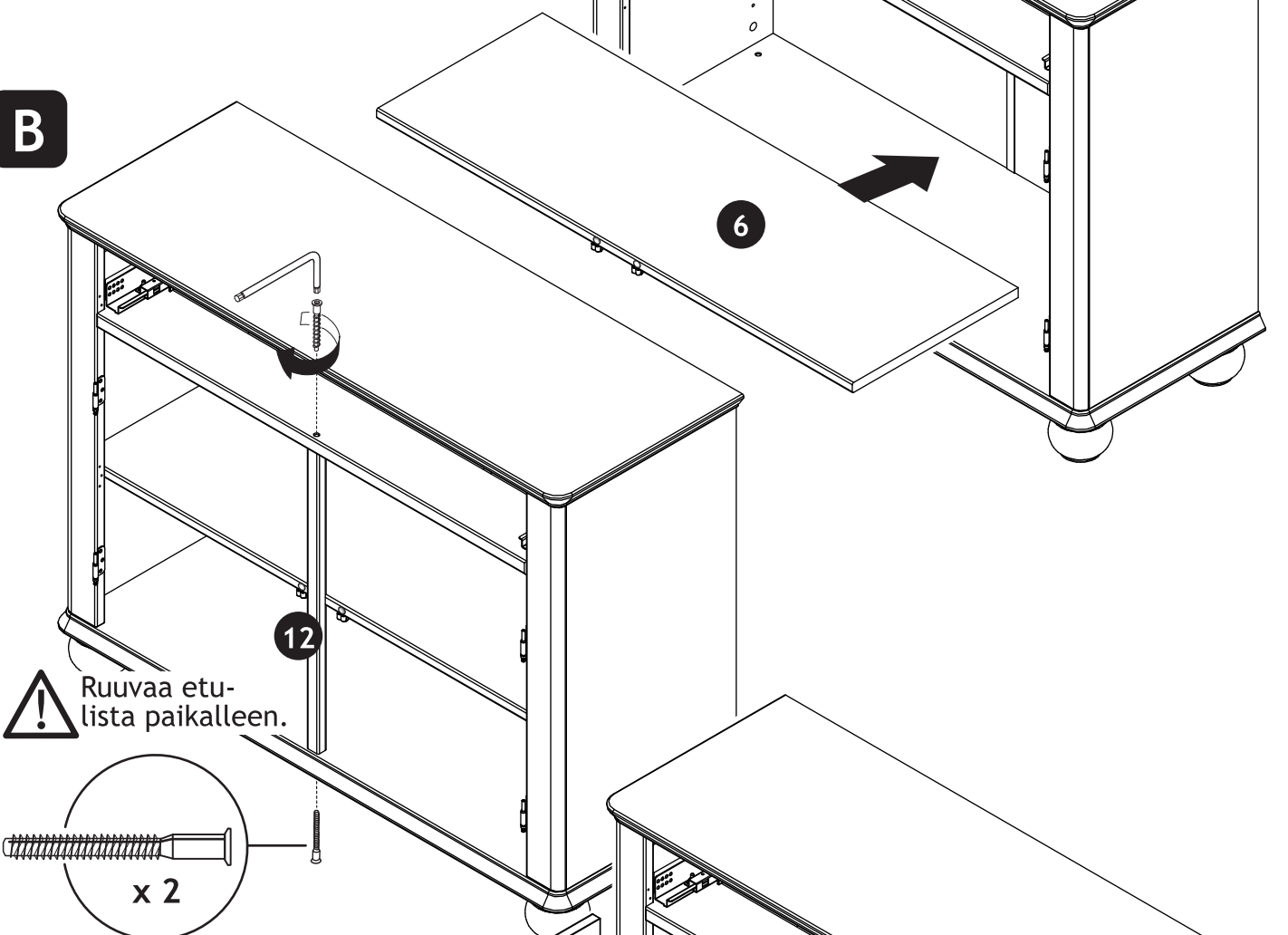
12



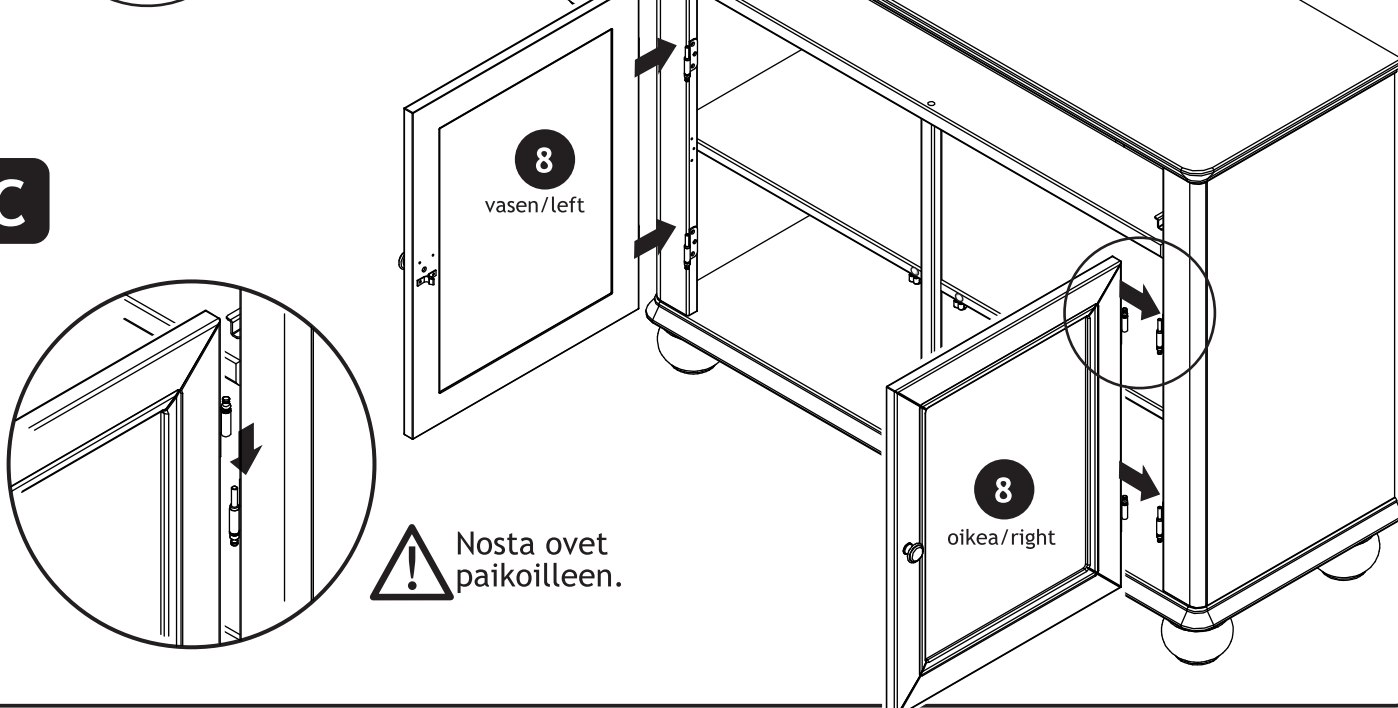
13 A

 Nosta hylly kannattimilleen.

B

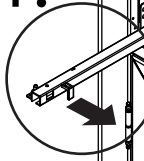


C



14

1.



Lukitustappi

Etutappi

1.

Etusarjan korkeuden säätö priikkaa pyörittämällä.



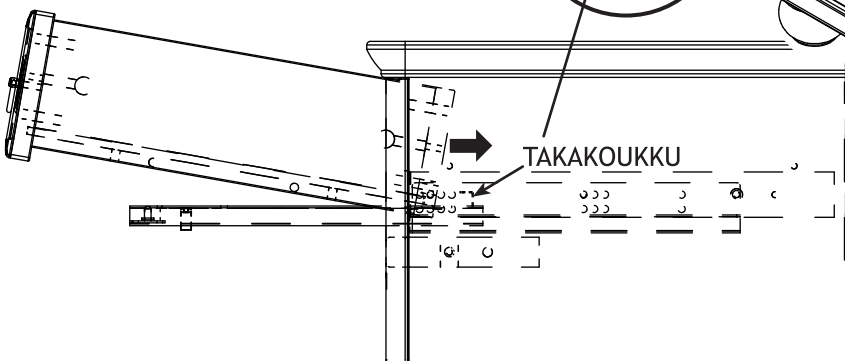
Laatikon kasaus erillisohjeessa!



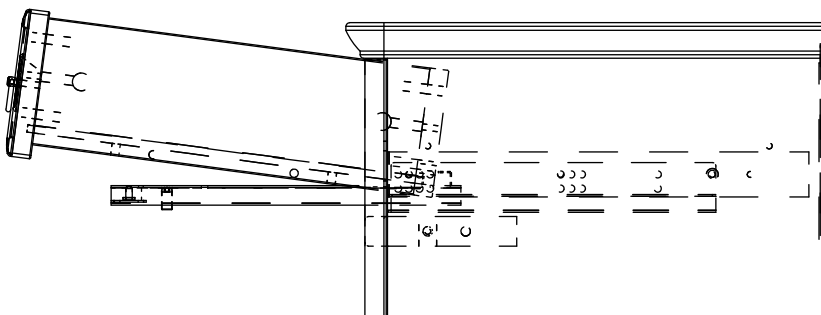
Laatikon asennus liukukiskoihin

1. Vedä liukukiskot ja lukitustapit ulos.
2. Työnnä laatikkoa hieman viistosti kiskoparin päällä takakoukkuihin asti.
3. Aseta laatikko kiskoille ja varmista, että etutappi osuu reikänsä.
4. Työnnä lukitustapit kiinni ja sulje laatikko.
5. Laatikon irrotus tapahtuu päinvastaisessa järjestyksessä.

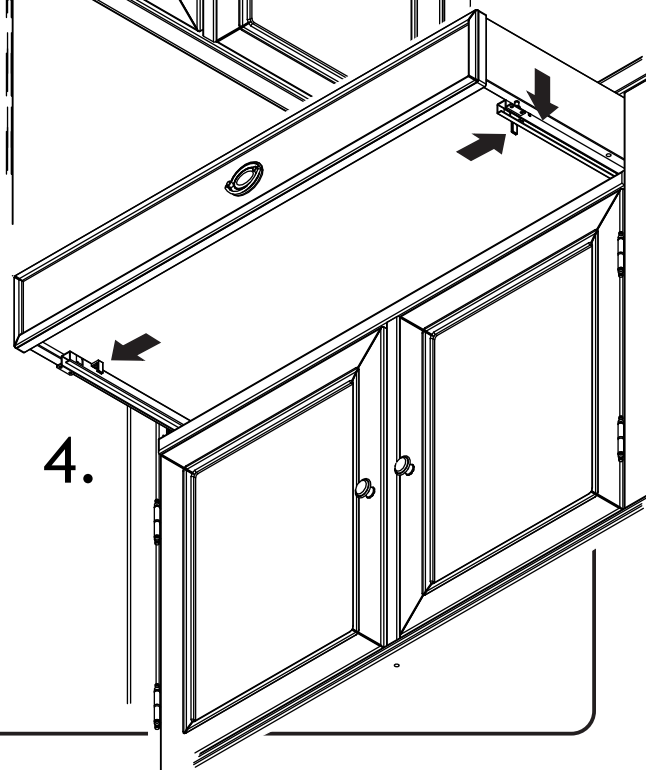
2.



3.







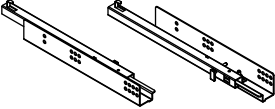

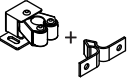


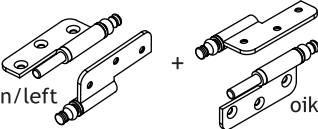
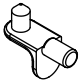







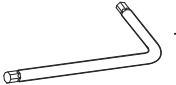
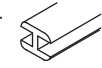
4.



Gloria

08022018

© LAULUMAA HUONEKALUT OY

	x 26
	x 22
	x 22
	x 10
	x 1 pari
	x 6
	x 2 paria
3,0x16 	x 8
3,0x20 	x 24
 vasen/left + oikea/right	x 2 paria
	x 4
	x 2
M4x22 	x 4
	x 1
	x 2
∅ 38 	x 4
∅ 20 	x 22
	x 50
 + LIIMA GLUE + 	x 1

