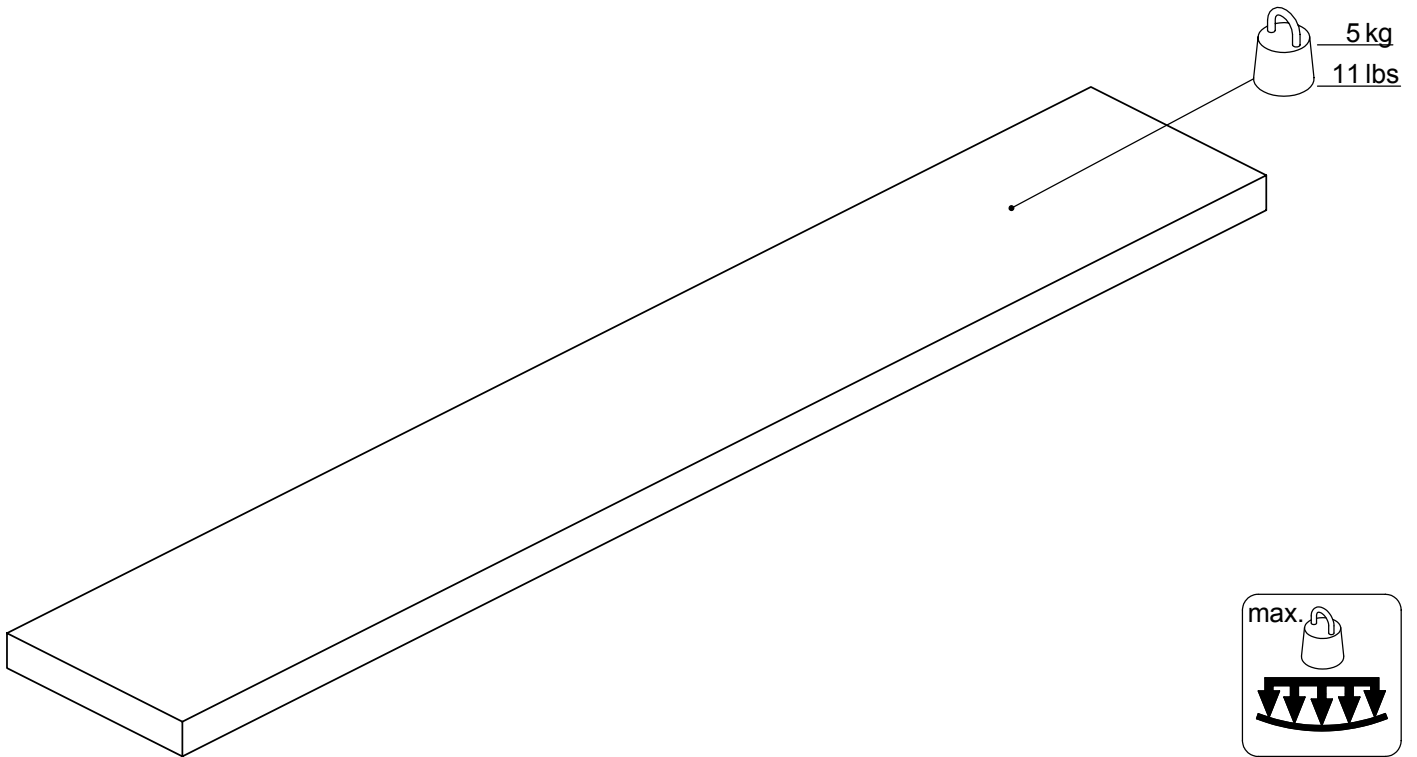


# 79724



## TVILUM-SCANBIRK

Made in Denmark

© TVILUM-SCANBIRK, 25-06-2009

Egon Kristiansens Allé 2  
DK-8882 Faarvang, Denmark

# HELPLINE



Danmark	Kære kunde, tillykke med Deres produkt. Vi håber, de får glæde af det. Skulle De have spørgsmål eller brug for yderligere information, er De velkommen til at kontakte os på vores Helpline gratis nummer: 80 20 02 80, sende en mail på <a href="mailto:helpline-scan@tvilum.com">helpline-scan@tvilum.com</a> , eller se på vores hjemmeside: <a href="http://www.tvilum-scanbirk.com">www.tvilum-scanbirk.com</a>	Norge	Kjære kunde, tillykke med ditt nye produkt. Vi håper De får glede av det. Skulle de ha spørsmål eller brukt for ytterligere informasjon, er De velkommen til å kontakte oss på vår Helpline gratis nummer 800 58880, send en mail på <a href="mailto:Helpline-scan@tvilum.com">Helpline-scan@tvilum.com</a> eller se vår hjemmeside: <a href="http://www.tvilum.scanbirk.com">www.tvilum.scanbirk.com</a>
Ireland	Dear customer. We hope you will enjoy your new product. If you have any questions or need further information, please do not hesitate to contact us on our free Helpline number 1800 554521, or send an e-mail to: <a href="mailto:helpline-gb@tvilum.com">helpline-gb@tvilum.com</a> or look at our website: <a href="http://www.tvilum-scanbirk.com">www.tvilum-scanbirk.com</a>	Polska	Drogi kliencie. Mamy nadzieję, że będziesz zadowolony z naszego produktu. Jeżeli masz jakiegokolwiek pytania bądź potrzebujesz informacji prosimy o kontakt z naszą bezpłatną infolinią pod numerem 0-0800 451 15 52 (angielski/niemiecki), wysłanie maila do: <a href="mailto:helpline-east@tvilum.com">helpline-east@tvilum.com</a> lub odwiedzenie naszej strony internetowej <a href="http://www.tvilum-scanbirk.com">www.tvilum-scanbirk.com</a>
United Kingdom	Dear customer. We hope you will enjoy your new product. If you have any questions or need further information, please do not hesitate to contact us on our free Helpline number 0808 101 2230, or send an e-mail to: <a href="mailto:helpline-gb@tvilum.com">helpline-gb@tvilum.com</a> or look at our website: <a href="http://www.tvilum-scanbirk.com">www.tvilum-scanbirk.com</a>	Portugal	Prezado cliente, esperamos que aprecie o seu novo produto. Caso tenha alguma questão ou necessite de mais informação, por favor contacte-nos através do número grátis da nossa Linha de Apoio 800 845277, envie-nos um e-mail (em Espanhol ou Inglês) para <a href="mailto:helpline-es@tvilum.com">helpline-es@tvilum.com</a> ou consulte o nosso site da Internet, em <a href="http://www.tvilum-scanbirk.com">www.tvilum-scanbirk.com</a>
USA	Dear customer. We hope you will enjoy your new product. If you have any questions or need further information, please do not hesitate to contact us on our free Helpline number 1-800-932-2006, or send an e-mail to: <a href="mailto:helpline-us@tvilum.com">helpline-us@tvilum.com</a> or look at our website: <a href="http://www.tvilum-scanbirk.com">www.tvilum-scanbirk.com</a>	Latvija	Cienījamais klient! Mēs ceram, ka jaunais produkts Jūs iepriecinās. Ja Jums rodas jautājumi vai ir nepieciešama turpmāka informācija, lūdzu, nekavējoties sazinieties ar mums, zvanot pa bezmaksas palīdzības tālruni: 800 03214 (angliski/vāciski), nosūtīt e-pastu uz adresi: <a href="mailto:helpline-east@tvilum.com">helpline-east@tvilum.com</a> vai arī apmeklējot mūsu tīmekļa vietni: <a href="http://www.tvilum-scanbirk.com">www.tvilum-scanbirk.com</a>
Canada	Dear customer. We hope you will enjoy your new product. If you have any questions or need further information, please do not hesitate to contact us on our free Helpline number 1-800-932-2006, or send an e-mail to: <a href="mailto:helpline-us@tvilum.com">helpline-us@tvilum.com</a> or look at our website: <a href="http://www.tvilum-scanbirk.com">www.tvilum-scanbirk.com</a>	Lietuva	Mielas kliente, tikimės Jums patiks mūsų naujas gaminius. Jeigu kils klausimų ar prireiks papildomos informacijos, nedvejodami rašykite mums el. pašto adresu: <a href="mailto:helpline-east@tvilum.com">helpline-east@tvilum.com</a> (vokiečių/anglų kalba), arba apsilankykite mūsų tinklapyje: <a href="http://www.tvilum-scanbirk.com">www.tvilum-scanbirk.com</a>
Suomi	Hyvä asiakas, onnea uuden hankinnan johdosta. Toivomme, että olette tyytyväisiä. Mikäli tarvitsette lisäinformaatiota, ottakaa yhteyttä Helpline ilmaiseen numeroomme 0800 772410 (englanti), lähettä sähköpostia osoitteeseen <a href="mailto:helpline-scan@tvilum.com">helpline-scan@tvilum.com</a> tai kotisivumme kautta <a href="http://www.tvilum-scanbirk.com">www.tvilum-scanbirk.com</a>	Россия	Уважаемый клиент! Надеемся, что Вам понравится новый продукт. Если возникнут вопросы или потребуются дополнительная информация, Вы можете связаться с нами по бесплатному телефону горячей линии 8-800-333-73-10, (по-английски/по-немецки) отправить письмо на адрес: <a href="mailto:helpline-east@tvilum.com">helpline-east@tvilum.com</a> или зайти на наш сайт: <a href="http://www.tvilum-scanbirk.com">www.tvilum-scanbirk.com</a>
Belgique	Cher client, félicitations avec votre nouveau produit qui nous l'espérons vous donnera satis faction. Pour tout supplément d'information, vous pourrez nous consulter sur le numéro vert 0800 77176 (français), par E Mail sur <a href="mailto:helpline-benelux@tvilum.com">helpline-benelux@tvilum.com</a> ou sur notre site internet <a href="http://www.tvilum-scanbirk.com">www.tvilum-scanbirk.com</a>	Slovenská republika	Vážení zákazník, veríme, že využijete Váš nový výrobok. Ak máte akékoľvek otázky, alebo potrebujete ďalšie informácie, môžete zaslať e-mail (v angličtine/nemčine) na adresu <a href="mailto:helpline-east@tvilum.com">helpline-east@tvilum.com</a> , alebo si pozrieť našu internetovú stránku: <a href="http://www.tvilum-scanbirk.com">www.tvilum-scanbirk.com</a>
France	Cher client, félicitations avec votre nouveau produit qui nous l'espérons vous donnera satisfaction. Pour tout supplément d'information, vous pourrez nous consulter sur le numéro vert 0800 912126 (français), par E Mail sur <a href="mailto:helpline-fr@tvilum.com">helpline-fr@tvilum.com</a> ou sur notre site internet <a href="http://www.tvilum-scanbirk.com">www.tvilum-scanbirk.com</a>	Slovenija	Draga stranka! Upamo, da boste uživali v svojem novem izdelku. Če imate kakršno koli vprašanje ali potrebujete nadaljnje informacije, lahko pošljete e-pošto (v angleškem/nemškem jeziku) na <a href="mailto:helpline-east@tvilum.com">helpline-east@tvilum.com</a> ali pa si oglejte našo spletno stran: <a href="http://www.tvilum-scanbirk.com">www.tvilum-scanbirk.com</a>
Luxembourg	Cher client, félicitations avec votre nouveau produit qui nous l'espérons vous donnera satis faction.Pour tout supplément d'information, vous pourrez nous consulter sur le numéro vert 8002 3059 (français), par E Mail sur <a href="mailto:helpline-benelux@tvilum.com">helpline-benelux@tvilum.com</a> ou sur notre site internet <a href="http://www.tvilum-scanbirk.com">www.tvilum-scanbirk.com</a>	España	Estimado cliente, felizidades con su nuevo producto. Esperamos que disfrute de su compra. En el caso de alguna duda o la necesidad de información adicional, no dude en contactar con nuestra Helpline gratuita tlf.: 9009 74582, (será atendido en español), enviar un e-mail a <a href="mailto:helpline-es@tvilum.com">helpline-es@tvilum.com</a> , o entrar a nuestra página web: <a href="http://www.tvilum-scanbirk.com">www.tvilum-scanbirk.com</a>
La Suisse	Cher client, félicitations avec votre nouveau produit qui nous l'espérons vous donnera satisfaction. Pour tout supplément d'information, vous pourrez nous consulter sur le numéro vert 0800 563688 (français), par E Mail sur <a href="mailto:helpline-fr@tvilum.com">helpline-fr@tvilum.com</a> ou sur notre site internet <a href="http://www.tvilum-scanbirk.com">www.tvilum-scanbirk.com</a>	Sverige	Bästa kund. Grattis med din nya produkt. Vi hoppas du kommer att vara nöjd med det. Ifall du har frågor eller behöver ytterligare information, är du välkommen att kontakta vår Helpline, gratis telefonnummer: 020 1301312 (dansk), email <a href="mailto:helpline-scan@tvilum.com">helpline-scan@tvilum.com</a> , eller se på vårans hemsida: <a href="http://www.tvilum-scanbirk.com">www.tvilum-scanbirk.com</a>
Ελλάδα	Αγαπητέ πελάτη. Ελπίζουμε να απολαύσετε το νέο σας προϊόν. Αν έχετε οποιαδήποτε ερωτήσεις ή χρειάζεστε περαιτέρω πληροφορίες, μη διστάσετε να επικοινωνήσετε μαζί μας στη δωρεάν Γραμμή Βοήθειας 0800 4512 8001 (Αγγλικά), να μας στείλετε e-mail στη διεύθυνση: <a href="mailto:helpline-fr@tvilum.com">helpline-fr@tvilum.com</a> ή να επισκεφθείτε τον ιστότοπό μας: <a href="http://www.tvilum-scanbirk.com">www.tvilum-scanbirk.com</a>	Česká republika	Vážení zákazník. Věříme, že budete spokojeni se zakoupeným výrobkem. V případě dotazů nebo dalších informací, nás prosím, kontaktujte na naší zelené lince 800 143324, nebo prostřednictvím e-mailu : <a href="mailto:helpline-east@tvilum.com">helpline-east@tvilum.com</a> (Anglicky/ Německy) nebo na našich internetových stránkách : <a href="http://www.tvilum-scanbirk.com">www.tvilum-scanbirk.com</a>
Nederland	Beste klant, gefeliciteerd met de aanschaf van uw nieuwe product. Wij hopen dat u er tevreden mee bent. Als u vragen heeft of meer informatie wenst, bent u welkom om contact op te nemen met onze Helpline, op gratis nummer: 0800 0230320 (engels), stuur een mail naar <a href="mailto:helpline-benelux@tvilum.com">helpline-benelux@tvilum.com</a> , of op onze web-site: <a href="http://www.tvilum-scanbirk.com">www.tvilum-scanbirk.com</a> .	Türkiye	Değerli müşterimiz. Yeni ürününüzü beğeneceğinizi ümit ederiz. Her hangi bir sorunuz olduğunda ya da daha fazla bilgi almak istediğinizde, mesajlarınızı (İngilizce veya Almanca) olarak <a href="mailto:helpline-east@tvilum.com">helpline-east@tvilum.com</a> adresimize yazabilir veya <a href="http://www.tvilum-scanbirk.com">www.tvilum-scanbirk.com</a> adresindeki sitemizi ziyaret edebilirsiniz.
Iceland	Dear customer. We hope you will enjoy your new product. If you have any questions or need further information, please do not hesitate to contact us on our free Helpline number 800 8622 (English), or send an e-mail to: <a href="mailto:helpline-scan@tvilum.com">helpline-scan@tvilum.com</a> or look at our website: <a href="http://www.tvilum-scanbirk.com">www.tvilum-scanbirk.com</a>	Deutschland	Lieber Kunde, wir beglückwünschen Sie zum Kauf des Produktes. Wir hoffen, dass Sie viel Freude daran haben werden. Sollten Sie Fragen haben oder weitere Informationen benötigen, steht Ihnen unsere „Helpline“ unter der kostenfreien Telefonnummer 0800 182 7126 zur Verfügung. Alternativ erreichen Sie uns per E-Mail: <a href="mailto:helpline-de@tvilum.com">helpline-de@tvilum.com</a> - oder im Internet unter <a href="http://www.tvilum-scanbirk.com">www.tvilum-scanbirk.com</a> .
L'Italia	Gentile cliente, speriamo che il prodotto sia di Vostro gradimento. In caso di richieste o ulteriori informazioni, non esitate a contattarci attraverso il ns. numeri di assistenza gratuita 800 919019 o mail al seguente indirizzo: <a href="mailto:helpline-it@tvilum.com">helpline-it@tvilum.com</a> o sito internet <a href="http://www.tvilum-scanbirk.com">www.tvilum-scanbirk.com</a>	Magyarország	Tisztelt Ügyfelünk! Reméljük, hogy örömet leli az új termékében. Ha bármilyen kérdése van, illetve ha további információkra van szüksége, nyugodtan vegye fel velünk a kapcsolatot az ingyenesen ródróton 06 800 16685 (angol vagy német nyelven), vagy küldjön e-mail-t a <a href="mailto:helpline-east@tvilum.com">helpline-east@tvilum.com</a> címre, vagy látogasson el a web-oldalunkra: <a href="http://www.tvilum-scanbirk.com">www.tvilum-scanbirk.com</a> .
Hrvatska	Dragi kupci, Nadamo se da ćete uživati u vašem novom proizvodu. Ako imate bilo kakvih pitanja ili su Vam potrebne do datne informacije, pošaljite nam e-mail (na engleskom ili njemačkom jeziku) na: <a href="mailto:helpline-east@tvilum.com">helpline-east@tvilum.com</a> ili posjetite našu web stranicu: <a href="http://www.tvilum-scanbirk.com">www.tvilum-scanbirk.com</a>	Österreich	Lieber Kunde, wir beglückwünschen Sie zum Kauf des Produktes. Wir hoffen, dass Sie viel Freude daran haben werden. Sollten Sie Fragen haben oder weitere Informationen benötigen, steht Ihnen unsere „Helpline“ unter der kostenfreien Telefonnummer 0800 295328 (deutsch) zur Verfügung. Alternativ erreichen Sie uns per E-Mail: <a href="mailto:helpline-de@tvilum.com">helpline-de@tvilum.com</a> - oder im Internet unter <a href="http://www.tvilum-scanbirk.com">www.tvilum-scanbirk.com</a> .
Other Countries	Dear customer. We hope you will enjoy your new product. If you have any questions or need further information, you can send an e-mail to: <a href="mailto:helpline@tvilum.com">helpline@tvilum.com</a> or look at our website: <a href="http://www.tvilum-scanbirk.com">www.tvilum-scanbirk.com</a>		

**GB** The brackets and screws included in the delivery must be used to assemble the product. If you are mounting the product on a wall, the job must be carried out by a competent expert as incorrect mounting could result in the furniture/object tipping or falling down and could cause injury. NB! Screws or brackets for mounting the furniture/object on the wall are not included in the delivery. Remember that the screws or brackets you choose must be suitable for the type of wall or ceiling on which you wish to mount the object and that they must have adequate bearing capacity. If you are unsure, contact your local specialist.

**FR** Les attaches et vis ci-jointes doivent être utilisées pour l'assemblage du produit. La fixation au mur doit être effectuée par une personne compétente. Une fixation incorrecte peut entraîner le basculement ou la chute du meuble/produit et des dommages corporels ou matériels. ATTENTION ! Les vis ou attaches destinées à la fixation du meuble/produit au mur ne sont pas incluses. Les vis et attaches choisies doivent être conçues pour une fixation au mur/plafond. Elles doivent être vissées solidement et avoir une puissance de soutien suffisante. En cas de doute, veuillez consulter un professionnel local.

**ES** Deben emplearse los soportes y tornillos incluidos con el envío para montar el producto. Si se desea colgar el producto en una pared, el trabajo debe hacerlo un experto ya que la colocación incorrecta del mueble/objeto puede producir que se incline o caiga, lo que puede ocasionar lesiones. NOTA: los tornillos o soportes necesarios para colgar el mueble/objeto en la pared no se incluyen con el envío. Recuerde que los tornillos o soportes que seleccione deben ser adecuados para el tipo de pared o techo en que desea colgar el objeto y que deben tener una capacidad de aguante adecuada. Si no está seguro, contacte con un especialista local.

**DE** Die mitgelieferten Beschläge und Schrauben sind für den Zusammenbau des Produktes bestimmt. Die Wandanbringung ist von einer fachkundigen Person vorzunehmen, da das anzubringende Stück bei fehlerhafter Montage um- oder herabfallen und so Sach- oder Personenschäden verursachen kann. Achtung! Halterungen und Schrauben für die Wandanbringung des Möbelstücks bzw. Einrichtungsgegenstandes befinden sich nicht im Lieferumfang. Beim Kauf ist darauf zu achten, dass sich diese für den jeweiligen Untergrund (Wand/Decke) eignen und ausreichend tragfähig sind. In Zweifelsfragen ist ein Fachmann vor Ort zu befragen.

**RU** Для сборки продукта следует использовать скобы и винты, входящие в поставку. Если вы устанавливаете продукт на стену, работу должен осуществлять компетентный эксперт, так как некорректная установка может привести к наклону или падению мебели/объекта и может нанести травму. Внимание! Винты или скобы для установки мебели/объекта на стену не входят в поставку. Помните, что винты или скобы, которые вы выбираете, должны подходить для вида стены или покрытия, на которое вы желаете установить объект и должны обладать соответствующей допустимой нагрузкой. Если вы неуверенны, свяжитесь с местным специалистом.

**NL** Gebruik de steunen en de schroeven in de geleverde set om het product in elkaar te zetten. Als u het product aan een wand wilt monteren, moeten de werkzaamheden door een vaardige expert worden uitgevoerd. Een onjuiste montage kan namelijk tot gevolg hebben dat het meubelstuk/voorwerp kantelt of omlaag valt en letsel veroorzaakt. NB! De schroeven en steunen waarmee het meubelstuk/voorwerp aan de wand moet worden gemonteerd, zijn niet inbegrepen in de geleverde set. Let op: kies schroeven en steunen die geschikt zijn voor het type wand of plafond waaraan u het voorwerp wilt bevestigen en waarvan het draagvermogen toereikend is. Neem bij twijfel contact op met een plaatselijke specialist.

**IT** Le viti e i supporti inclusi nella consegna devono essere utilizzati per assemblare il prodotto. Se si desidera montare il prodotto sulla parete, il lavoro deve essere eseguito da un professionista, per evitare che il mobile/oggetto sia soggetto a pericolose inclinazioni o possa cadere. NB! Viti e supporti per il montaggio del mobile/oggetto sulla parete non sono inclusi nella consegna. Le viti e i supporti selezionati devono essere adeguati al tipo di parete o soffitto su quale si ha intenzione di montare l'oggetto e devono essere in grado di sostenere il peso richiesto. In caso di dubbi, contattare un professionista.

**BG** Скобите и винтовете, включени в доставката, трябва да се използват за монтирането на продукта. Ако монтирате продукта върху стена, работата трябва да бъде извършена от компетентен експерт, тъй като неправилното монтиране би могло да причини преобръщане или падане на мебел/предмет и би могло да доведе до нараняване. ВАЖНО! Винтовете или скобите за монтиране на мебел/предмета на стената не са включени в доставката. Имайте предвид, че винтовете или скобите, които избирате, трябва да бъдат подходящи за типа стена или таван, върху които желаете да монтирате предмета и че те трябва да имат подходяща товароносимост. Ако не сте сигурни, свържете се с Вашия местен специалист.

**CZ** Konzoly a šrouby, které jsou součástí dodávky, je nutno použít pro montáž výrobku. Pokud výrobek upevníte na zeď, měl by práci provést příslušný odborník, aby nedošlo k tomu, že se nesprávně nainstalovaný nábytek/objekt převrátí nebo spadne a způsobí újmu na zdraví. Poznámka! Šrouby nebo konzoly pro upevnění nábytku/objektu na zeď nejsou součástí dodávky. Upozorňujeme, že šrouby nebo konzoly, které zvolíte, musí být vhodné pro typ stěny nebo stropu, na které hodláte objekt upevnit, a že je nutné, aby měly adekvátní nosnost. Máte-li v něčem pochybnosti, obraťte se na místního odborníka.

**DK** De medleverede beslag og skruer skal bruges til samling af produktet. Vægmonteringen skal udføres af en kyndig person, da fejlmontering kan føre til at møblet/genstanden tipper eller falder ned og skader nogen eller noget. OBS! Skruer eller beslag til at sætte møblet/genstanden fast i væggen medfølger ikke. Husk på at skruerne eller beslagene du vælger skal være beregnet til væggen/loftet de skal skrues fast i, samt ha' tilstrækkelig bærekraft. Er du usikker, kontakt da din lokale fagmand.

**FI** Mukana toimitetut ruuvit ja helat on tarkoitettu tuotteen kokoamiseen. Seinäkiinnitys pitää antaa asiantuntevan henkilön tehtäväksi, sillä virheellinen asennus saattaa kaataa tai pudottaa kalusteen/esineen ja aiheuttaa aineellisia tai henkilövahinkoja. HUOM! Toimitukseen ei kuulu seinäkiinnitykseen tarvittavia ruuveja ja heloja. Valitse omaan seinä- tai kattomateriaaliisi sopivat ruuvit ja helat, joiden kantokyky on riittävä. Jos olet epävarma, kysy neuvoa paikalliselta ammattilaiselta.

**GR** Για τη συναρμολόγηση του προϊόντος θα πρέπει να χρησιμοποιήσετε τα υποστηρίγματα και τις βίδες που λαμβάνετε κατά την παράδοση. Σε περίπτωση όπου επιθυμείτε να στηρίξετε το προϊόν πάνω σε τοίχο, η εν λόγω εργασία θα πρέπει να πραγματοποιηθεί από έναν ειδικό, καθώς μία λάθος συναρμολόγηση θα μπορούσε να οδηγήσει στην ανατροπή ή πτώση του επίπλου/αντικειμένου και να προκαλέσει κατ' αυτό τον τρόπο τραυματισμό. Σημείωση! Δεν λαμβάνετε κατά την παράδοση τα υποστηρίγματα και τις βίδες για τη στερέωση του επίπλου/αντικειμένου πάνω στον τοίχο. Θα πρέπει να θυμάστε ότι οι βίδες ή τα υποστηρίγματα που θα επιλέξετε θα πρέπει να ταιριάζουν με τον τύπο του τοίχου ή του ταβανιού πάνω στα οποία επιθυμείτε να στερεώσετε το αντικείμενο καθώς επίσης και ότι θα πρέπει να διαθέτουν επαρκή φέρουσα ικανότητα. Σε περίπτωση όπου έχετε αμφιβολίες, παρακαλείστε να επικοινωνήσετε με τον ειδικό της περιοχής σας.

**HU** A termék összeszereléséhez a csomagban található kereteket és csavarokat használja. Ha a terméket falra szereli fel, a munkát tapasztalt szakember végezze, mert a nem megfelelő felhelyezés a bútor dőléséhez vezethet és tárgyak eshetnek le róla, ami balesetet okozhat. Figyelem! A bútor falra történő felszereléséhez szükséges kereteket és csavarokat a csomag nem tartalmazza. A kereteket és csavarokat a fal vagy plafon típusának megfelelően válassza ki, és elegendő teherbíró képességgel kell, hogy rendelkezzenek. Amennyiben bizonytalan, forduljon szakemberhez.

**JP** 製品を組み立てるには、必ず同梱のブラケットやネジをお使いください。  
製品を壁に取り付ける場合、正しく取り付けないと家具/物が落下して、  
傷害が発生することもあるので、必ず熟練した専門家が行ってください。  
ご注意！家具/物を壁に取り付けるためのネジまたはブラケットは同梱されていません。  
選んだネジまたはブラケットは、物を取り付けようとしている壁や天井の種類  
に適したものであり、十分な耐荷重を備えていなければなりません。  
自信がない場合は、お近くの専門家に連絡を取ってください。

**SE** De beslag och skruvar som medföljer ska användas för att sätta ihop produkten. Om monteringen sker på väggen, ska monteringen utföras av en behörig person, eftersom felaktig monteringen kan leda till att möbelen/objektet tippas eller faller ner och skadar någon eller något. OBS! Skruvar och beslag för att montera möbelen på väggen medföljer inte. Kom ihåg att skruvarna och beslagen ska vara av en dimension som är tillräckligt kraftig för att hålla fast möbelen/objektet i väggen/taket. Kontakta en lokal hantverkare om du är osäker.

**NO** Beslagene og skruene som følger med skal brukes til å samle produktet. Veggmonteringen skal utføres av en kyndig person da feilmontering kan føre til at møbelet/gjenstanden vipper eller faller ned og skader noen eller noe. OBS! Skruer eller beslag til å feste møbelet/gjenstanden til veggen følger ikke med. Husk at skruene eller beslagene du velger skal være beregnet til veggen/taket. De skal skrues godt fast og ha tilstrekkelig bærekraft. Kontakt din lokale fagmann hvis det oppstår tvil.

**PL** Do montażu produktu należy użyć wsporników i śrub znajdujących się w przesyłce. Montaż produktu na ścianie musi być wykonywany przez kompetentnego eksperta, ponieważ niewłaściwy montaż może spowodować, że mebel/przedmiot przechyli się bądź spadnie, powodując zranienie. Uwaga! W przesyłce nie ma wsporników ani śrub do montażu mebli/przedmiotu na ścianie. Pamiętaj, że wsporniki lub śruby muszą być właściwie dobrane do rodzaju ściany lub sufitu, na którym chcesz zamontować przedmiot i że muszą posiadać odpowiednią nośność. W razie wątpliwości skontaktuj się z lokalnym ekspertem.

**SK** Konzoly a skrutky, ktoré sú súčasťou dodávky, musia byť použité pri montáži výrobku. Ak montujete výrobok na stenu, prácu musí vykonať kvalifikovaný odborník, pretože nesprávna montáž môže mať za následok preklopenie alebo spadnutie nábytku/predmetu a môže spôsobiť zranenie. Poznámka! Skrutky alebo konzoly určené na montáž nábytku/predmetu na stenu nie sú súčasťou dodávky. Majte na pamäti, že skrutky alebo konzoly, ktoré si zvolíte musia byť vhodné pre daný druh steny alebo stropu, na ktorý chcete predmet namontovať a že musia mať dostatočnú nosnosť. Ak si nie ste istý, obráťte sa prosím na svojho lokálneho špecialistu.

**SI** Pri sestavljanju morate uporabiti okvirje in vijake, ki so bili priloženi izdelku. Če boste izdelek montirali na steno, mora montažo izvesti kvalificirana oseba, saj se lahko zaradi nepravilne montaže pohištvo/predmet prevrne ali pade in povzroči poškodbe. Pozor! Vijaki in okvirji za montažo na steno niso priloženi izdelku. Upoštevajte, da morajo biti vijaki in okvirji, ki jih boste izbrali, primerni za tip stene oz. stropa, na katerega želite montirati izdelek in da morajo imeti zadostno nosilnost. Če niste prepričani o ustreznosti vijakov in okvirjev, se posvetujte s strokovnjakom.

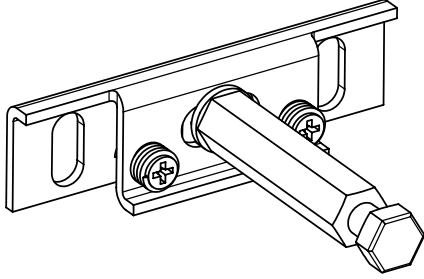
**HR** Nosači i vijci priloženi u omotu koriste se za sastavljanje proizvoda. Ako proizvod montirate na zid, taj posao prepustite stručnoj osobi jer bi zbog nepravilne montaže moglo doći do nagnuća ili padanja namještaja/predmeta i do ozljeđivanja. POZOR! Vijci ili nosači za montažu namještaja/predmeta na zid nisu priloženi u omotu. Vodite računa o tome da vijci ili nosači koje izaberete odgovaraju vrsti zida ili stropa na koji želite montirati predmet te da moraju biti odgovarajuće nosivosti. Ukoliko niste u potpunosti sigurni, obratite se nekoj stručnoj osobi.

**PT** Os suportes e parafusos incluídos no fornecimento têm de ser utilizados para montar o produto. Se pretende montar o produto numa parede, o trabalho tem de ser efectuado por um especialista competente, dado que uma montagem incorrecta pode resultar na inclinação ou queda do mobiliário/objecto, podendo causar lesões. Nota: Os parafusos ou suportes para montagem do mobiliário/objecto na parede não estão incluídos no fornecimento. Lembre-se que os parafusos ou suportes que escolher têm de ser adequados para o tipo de parede ou tecto no qual pretende montar o objecto, e que devem possuir uma capacidade de sustentação adequada. Se não tem a certeza, contacte o seu especialista local.

**TR** Ürün ile beraber verilen bağlantı parçası ve vidalar, ürünün montajında kullanılmalıdır. Ürünü bir duvara monte ediyorsanız, Yanlış montajın mobilyanın ya da objenin devrilmesine ya da düşmesine ve yaralanmalara neden olabileceğini unutmayınız, o yüzden bu işin bir uzman tarafından yapılması gerekir. Unutmayınız! Mobilyanın/objenin duvara monte edilmesi gerekli vida veya bağlantı parçası ürün ile beraber verilmemektedir. Seçeceğiniz vida ya da bağlantı parçalarının, objeyi monte edeceğiniz duvar ya da tavan tipine uygun olması gerektiğini ve yeterince taşıma kapasitesi olduğundan emin olmalısınız. Emin değilseniz, yerel uzmanınız ile irtibata geçiniz.

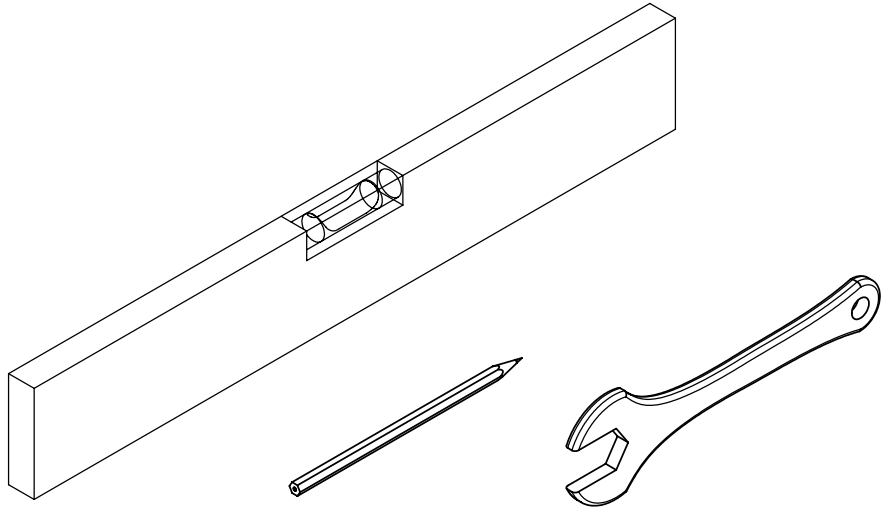
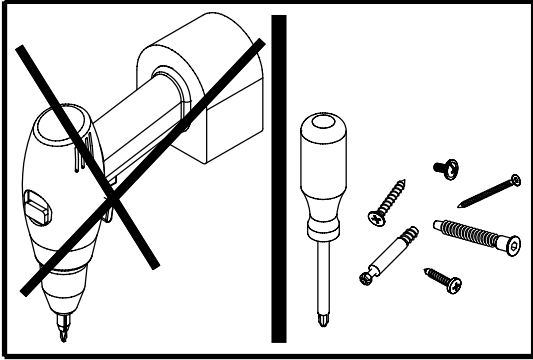
11104

x2



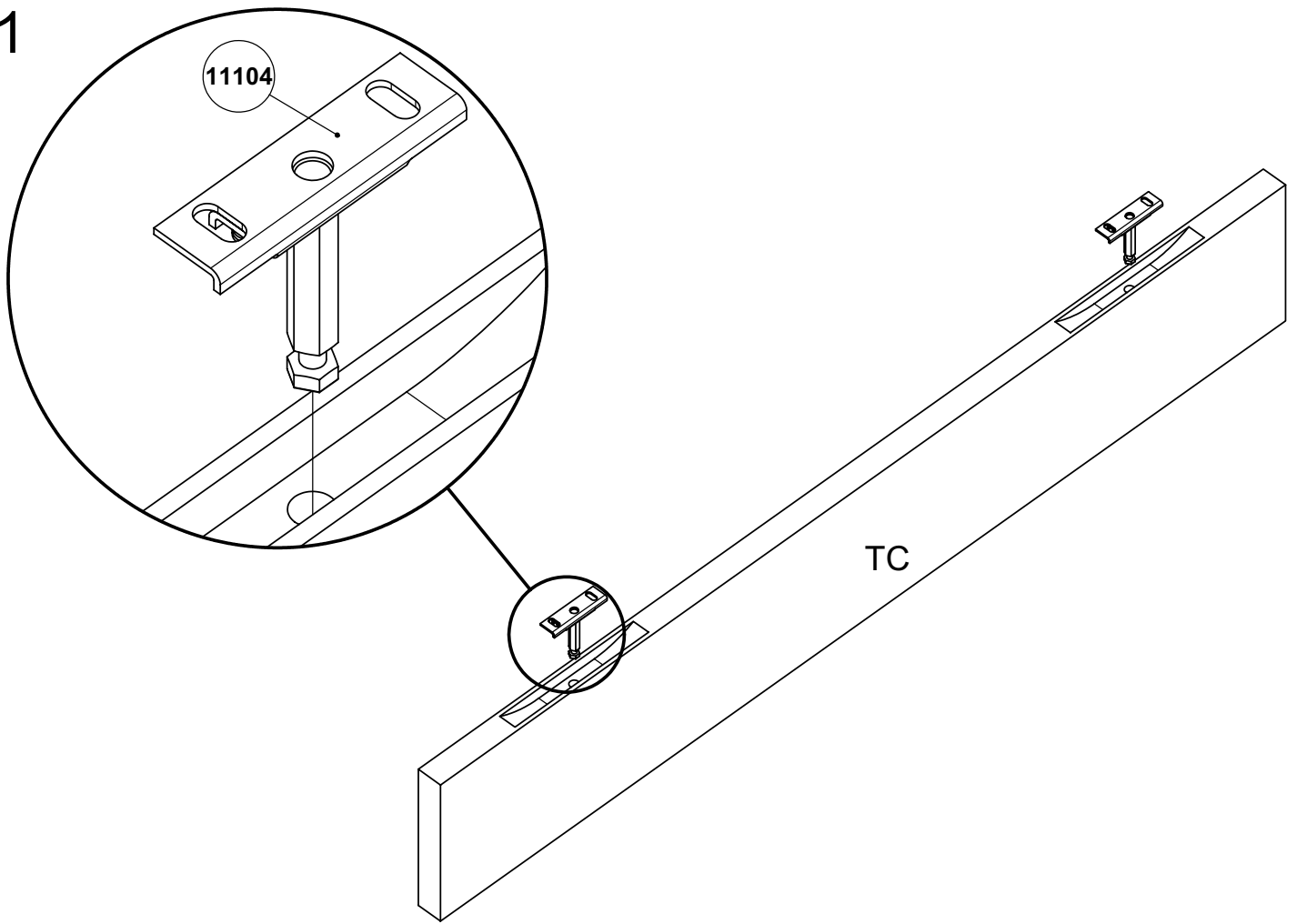
26024

x2

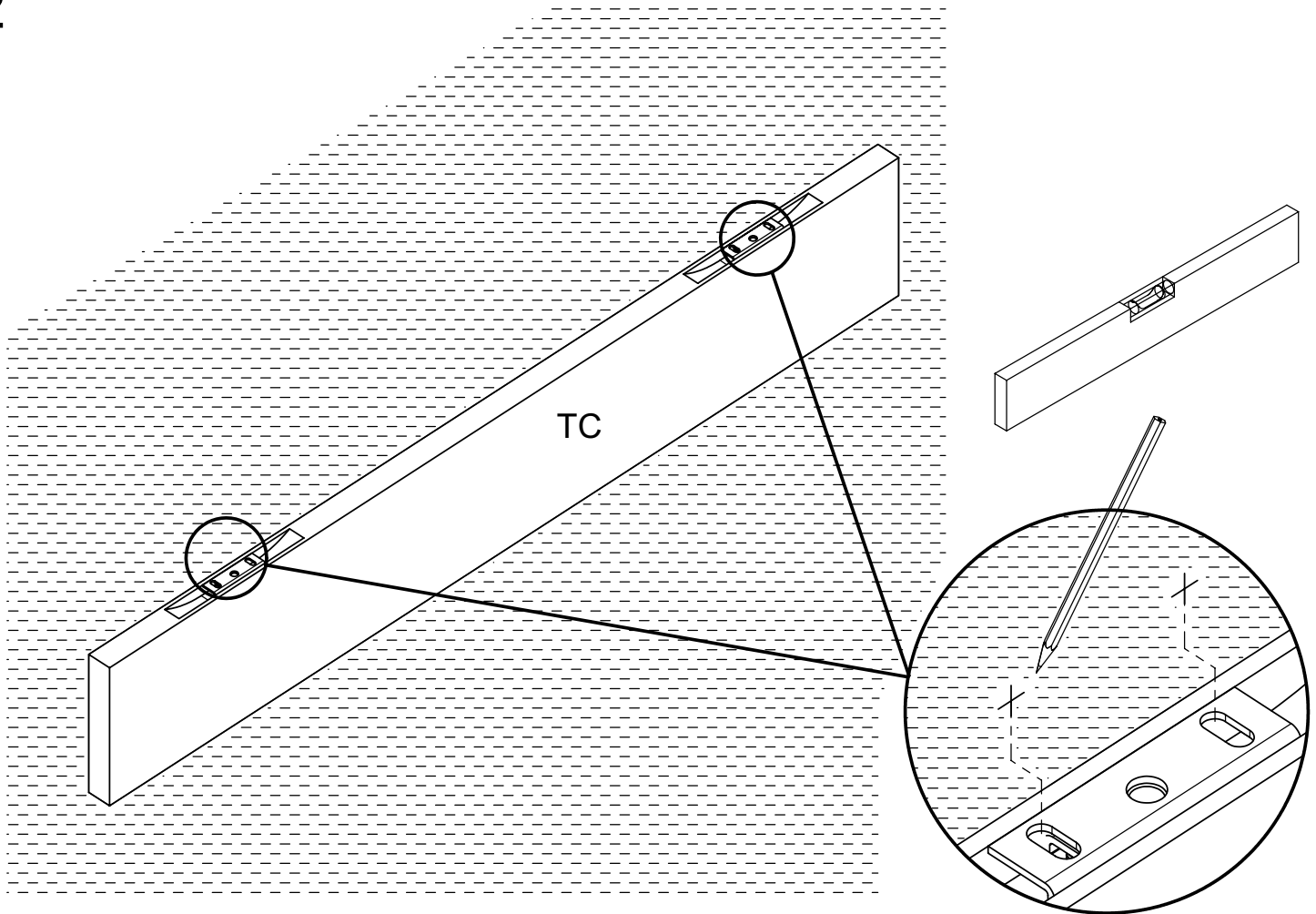


TC

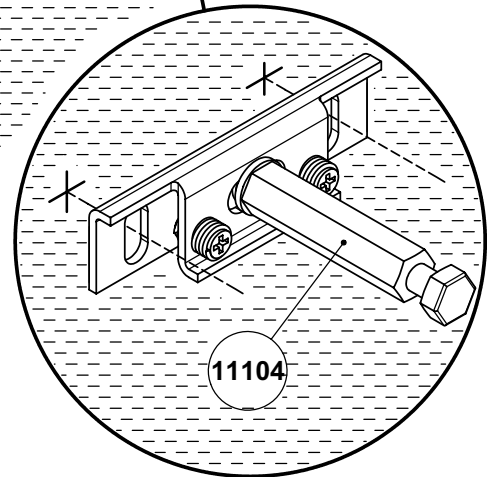
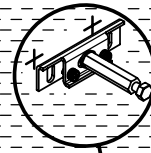
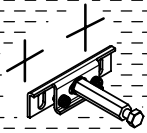
1



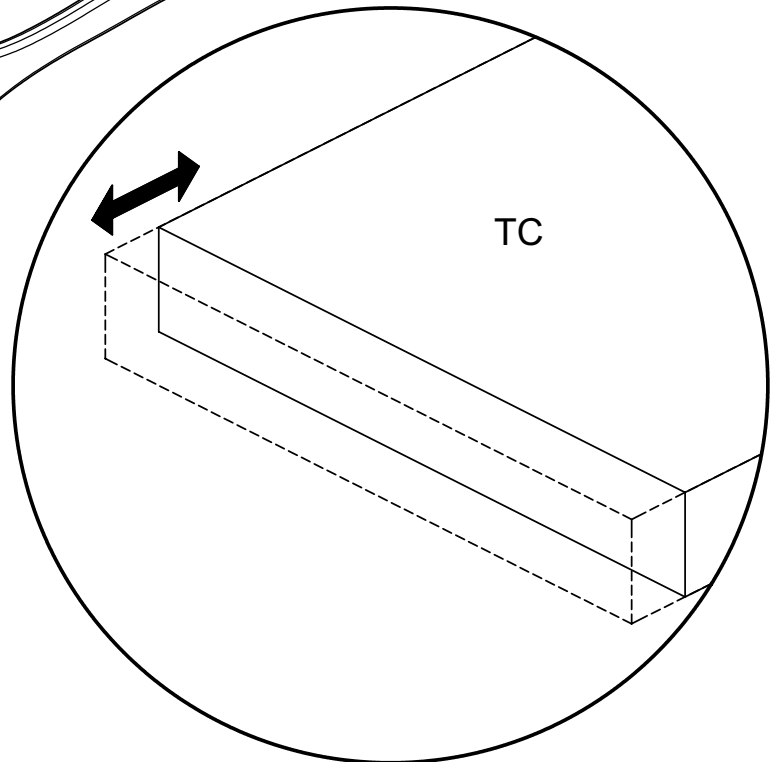
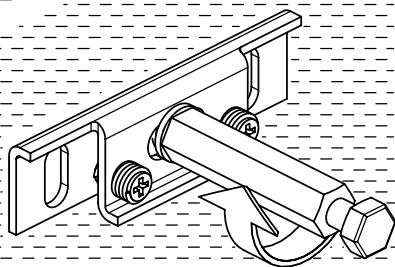
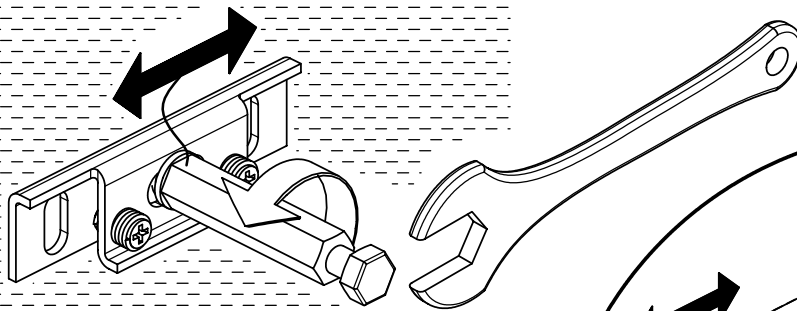
2



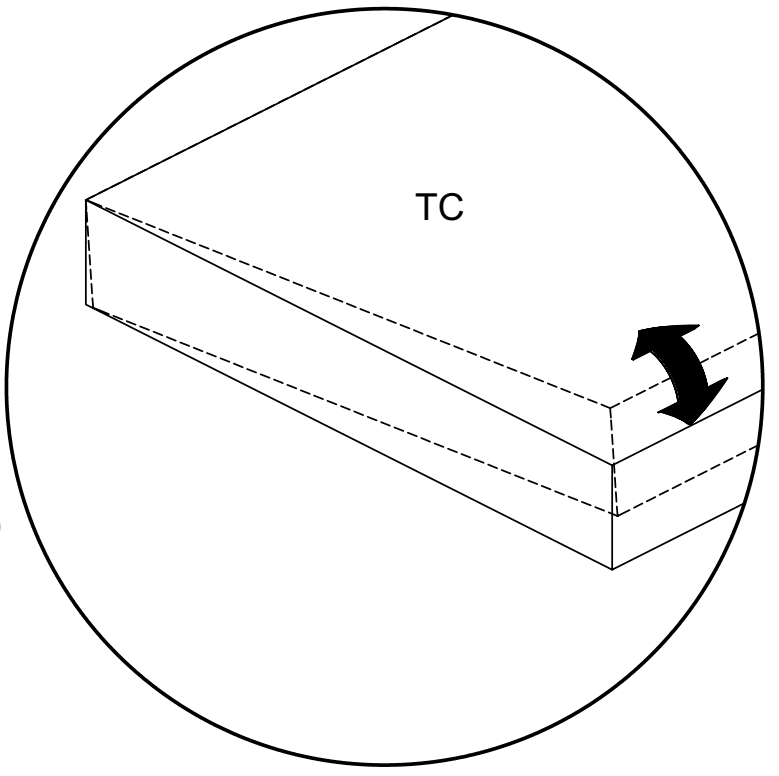
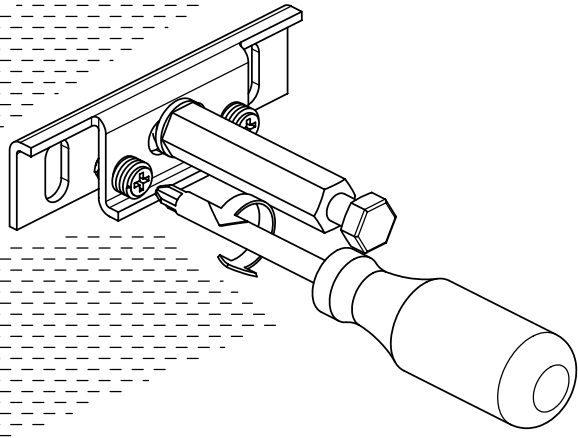
3



4



5



6

