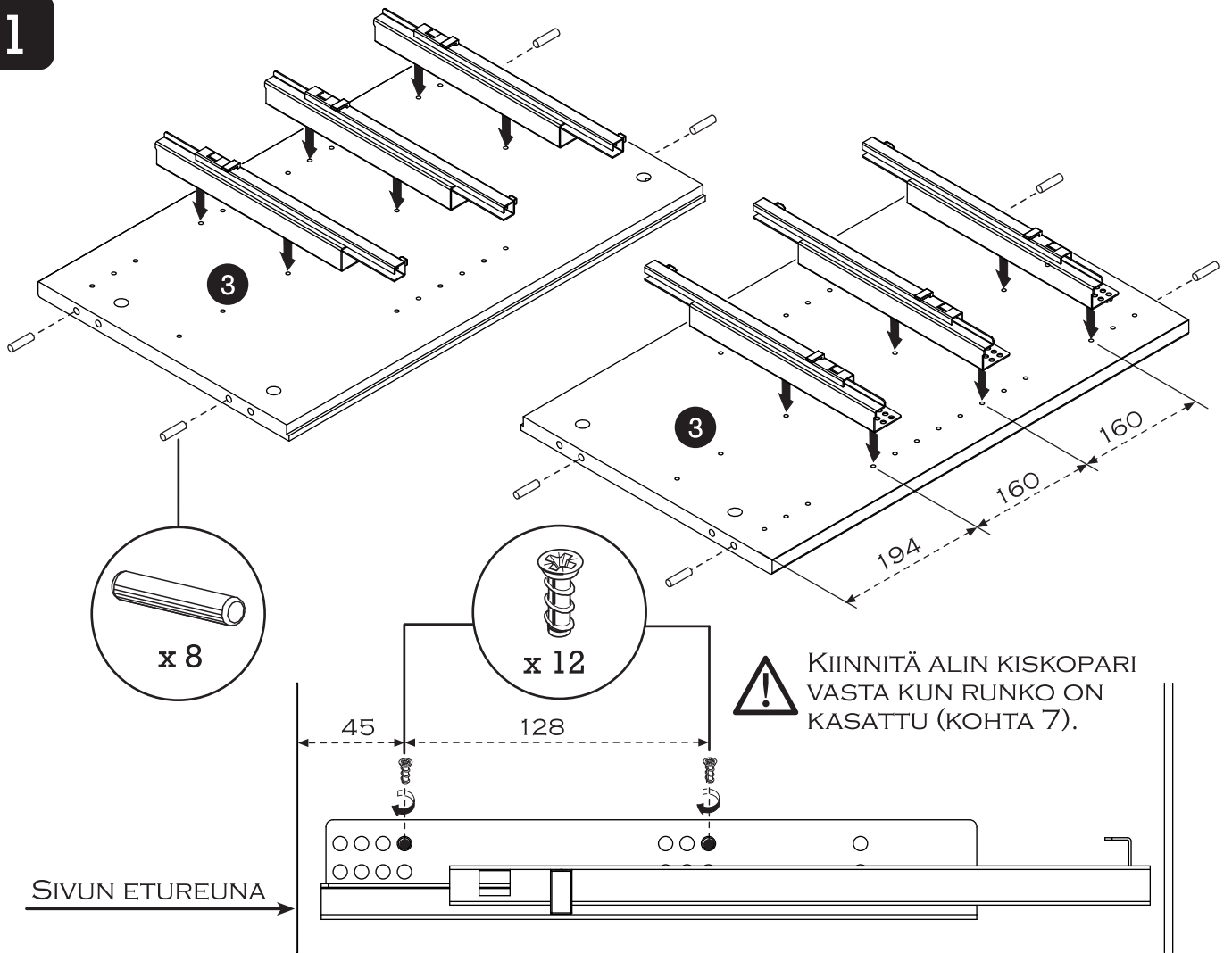
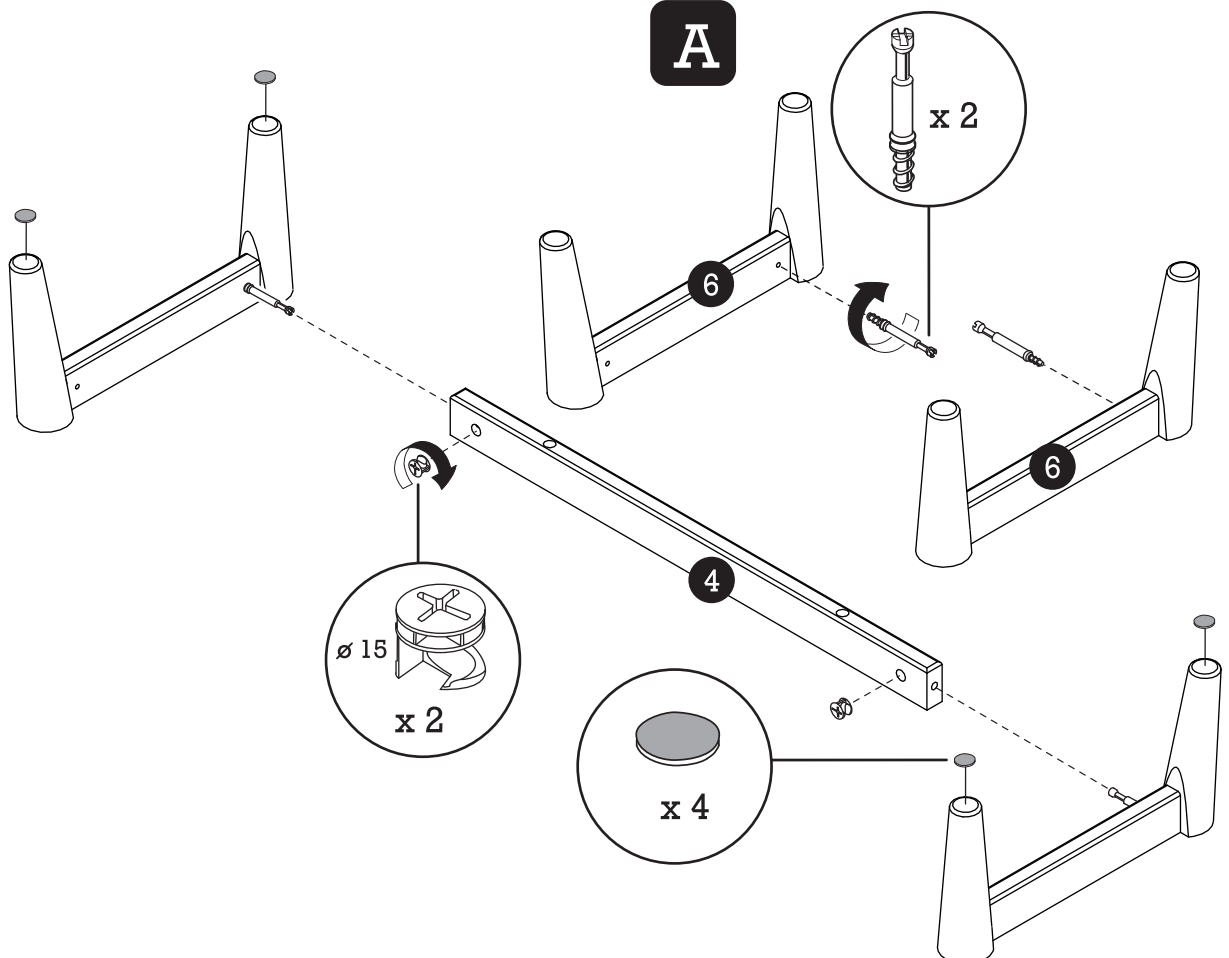
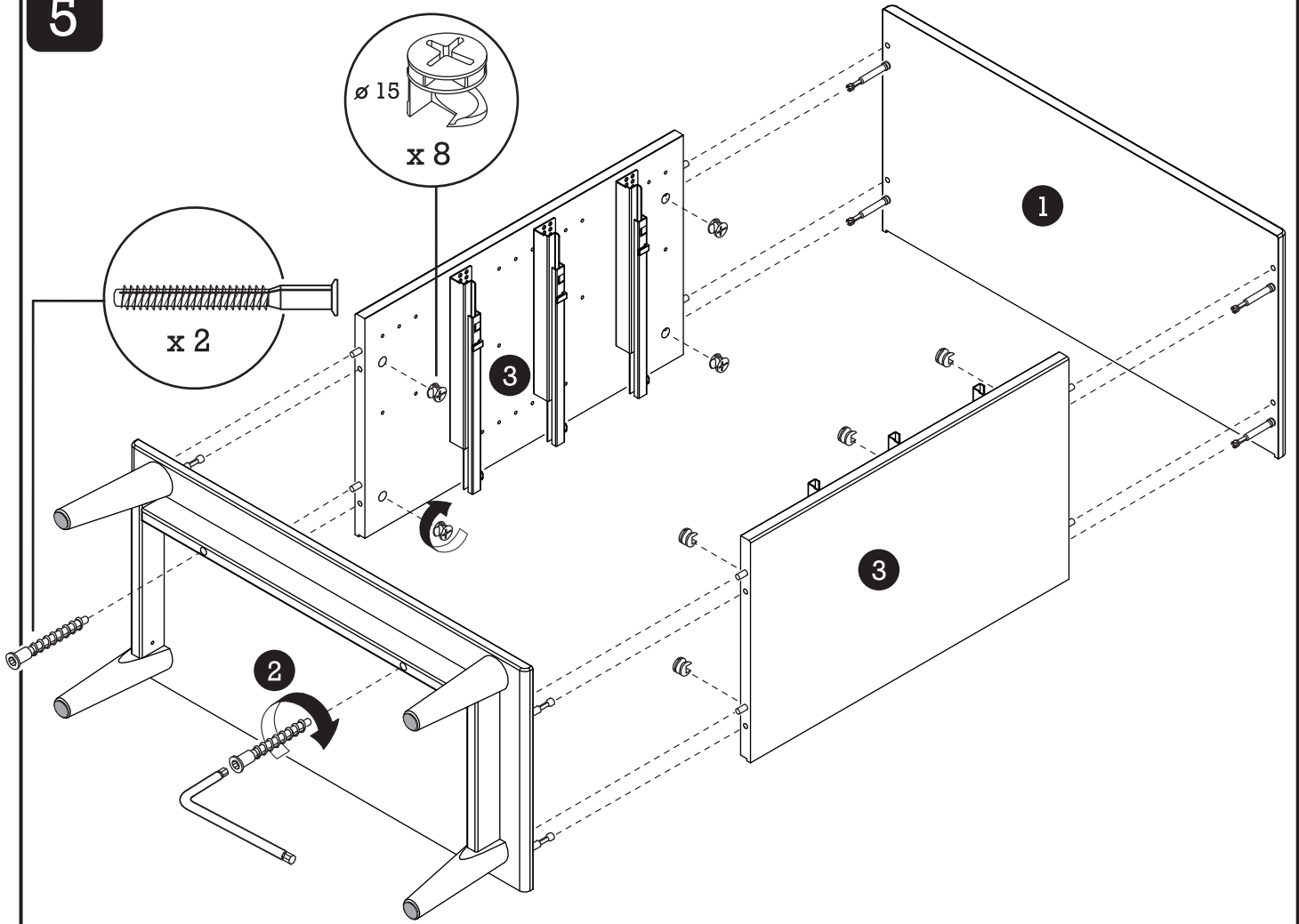
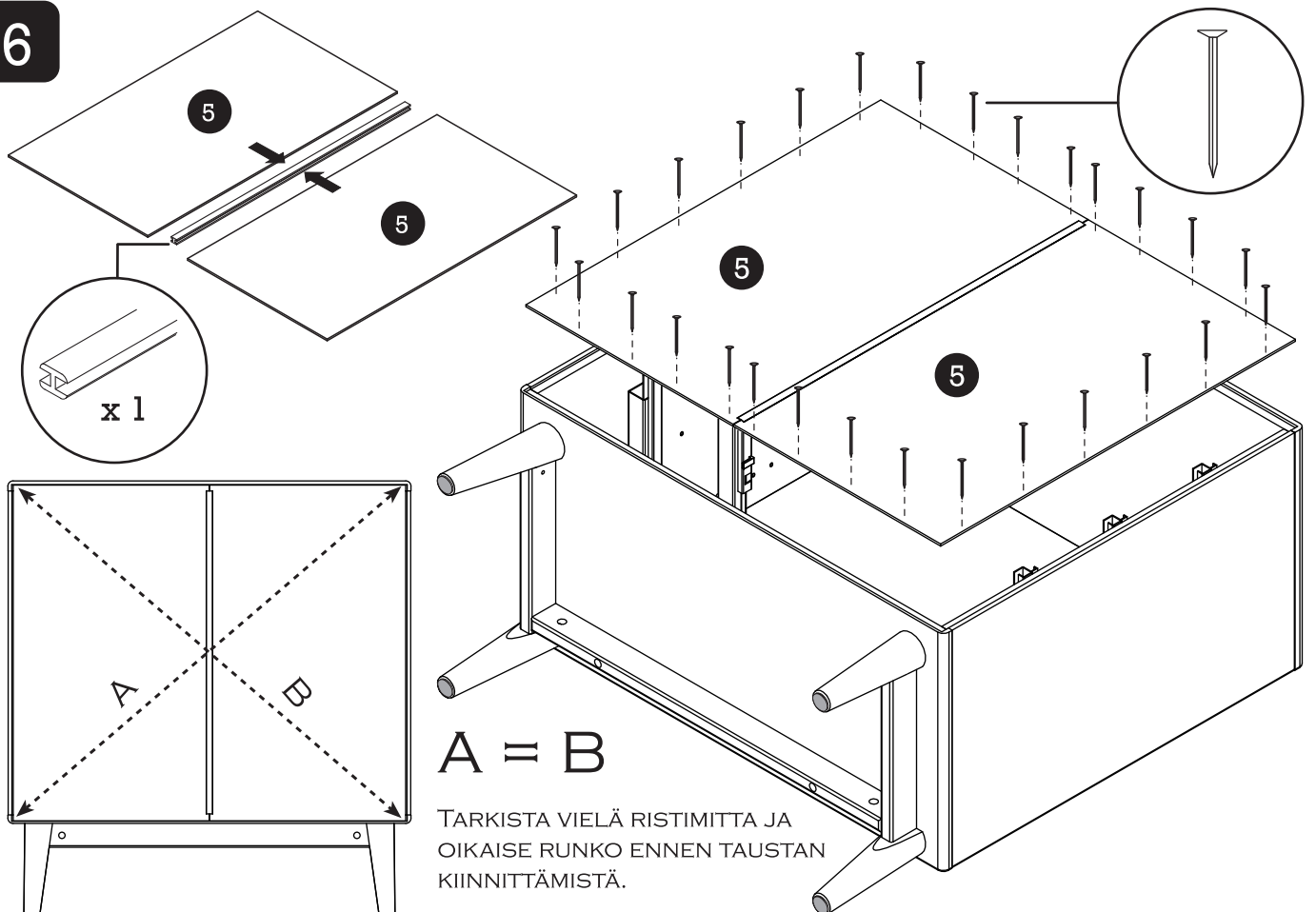


1**2****A****B**

5



6



7



KIINNITÄ ALIN KISKOPARI
SIVUJEN ALIMPIIN REIKIIN
(KATSO KOHTA 1).



LAATIKON KASAUS ERILLISOHJEESSA!

1.

LUKITUSTAPPI ETUTAPPI

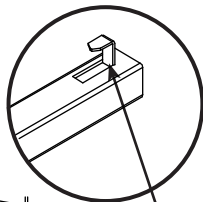
ETUSARJAN
KORKEUDEN SÄÄTÖ
PRIKKAU KÄYTTÄMÄLLÄ.



LAATIKON ASENNUS LIUKUKISKOIHIN

1. VEDÄ LIUKUKISKOT JA LUKITUSTAPIT ULOS.
2. TYÖNNÄ LAATIKKOA HIEMAN VIISTOSTI KISKOPARIN PÄÄLLÄ TAKAKOUKKUIHIN ASTI.
3. ASETA LAATIKKO KISKOILLE JA VARMISTA, ETTÄ ETUTAPPI OSUU REIKÄÄNSÄ.
4. TYÖNNÄ LUKITUSTAPIT KIINNI JA SULJE LAATIKKO.
5. LAATIKON IRROTUS TAPAHTUU PÄINVASTAISISSA JÄRJESTYKSESSÄ.

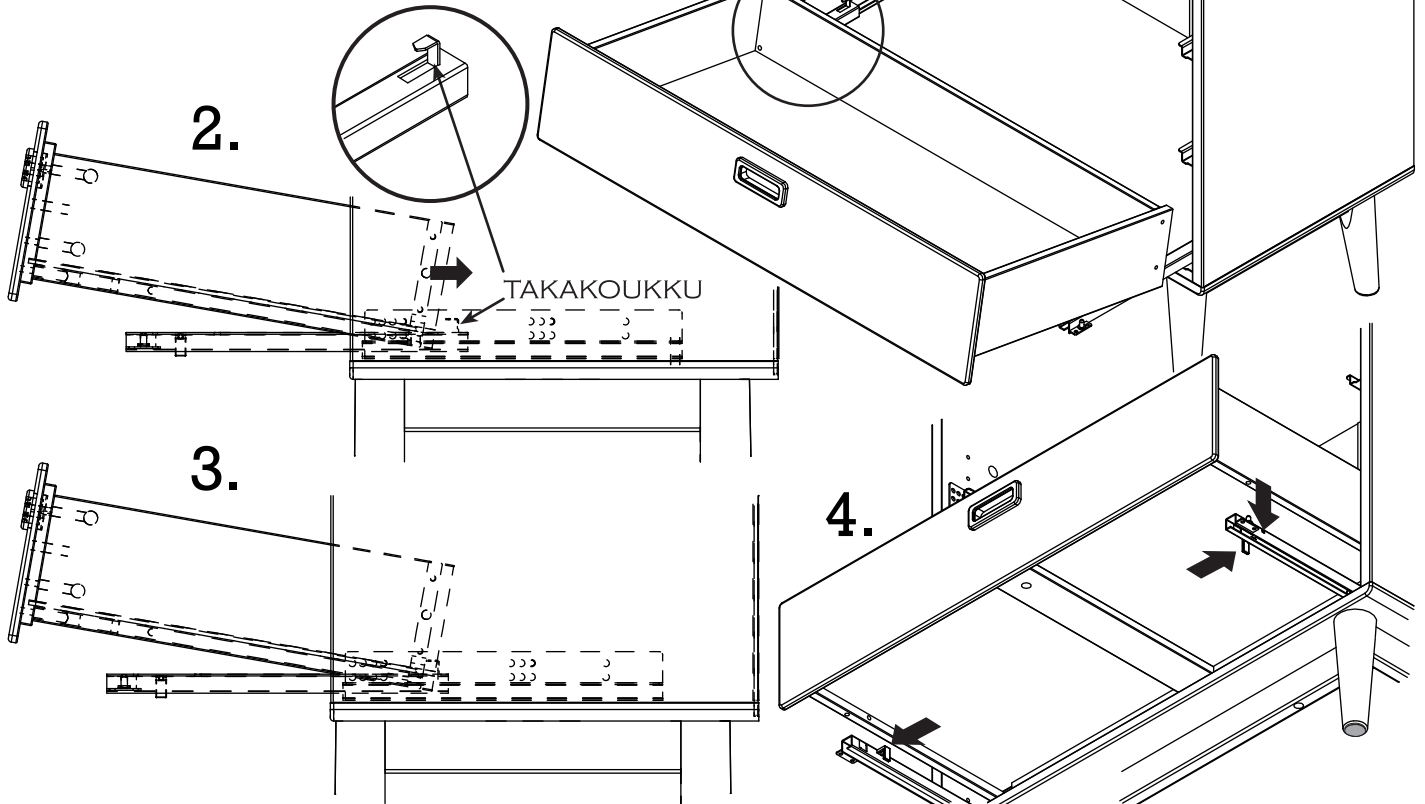
2.



TAKAKOUKKU

3.

4.


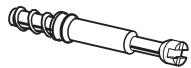


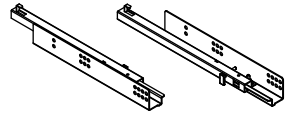




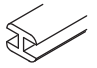

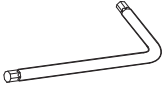


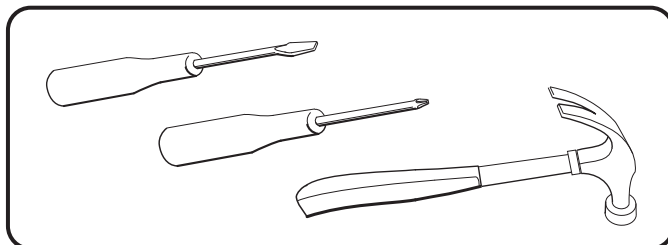
Eelis

LAATIKOSTOT

©LAULUMAA HUONEKALUT OY
16022017

TÄSSÄ OHJEESSA ON ESITETTY EELIS LAATIKOSTON 76 KOKOAMINEN. EELIS-MALLISTON MUUT LAATIKOSTOT KOOTTAAN SAMALLA PERIAATTEELLA. HUOMIOI HELOJEN JA OSIEN MÄÄRÄ!

	LAAT. 45/3	LAAT. 76/4
	x 24	x 28
	x 22	x 30
	x 10 x 12	x 10 x 20
	x 12	x 16
	x 3 PARIA	x 4 PARIA
	x 6	x 6
	x 12	x 24
	x 1	x 1
	x 20	x 30
	---	x 1
	x 4	x 4
	x 1	x 1



TUOTE/PRODUCT
LAATIKOSTO 45/3
CHEST OF DRAWERS



TUOTE/PRODUCT
LAATIKOSTO 76/4
CHEST OF DRAWERS

