



SUNDIRECT
INFRARED HEATER

Smart 1.0

Programmeeritav juhtmeta
termostaat



Kasutusjuhend

Version: SDUM-1802

Sisukord

1. Üldine sissejuhatus
2. Põhijooned
3. Ekraan ja nupud
4. Paigaldusjuhised
5. Kasutusjuhised
 - 5.1 Vastuvõtjaga sidumine
 - 5.2 Ajaseaded ja temperatuuri kalibreerimine
 - 5.3 Töörežiimide lühitutvustus
 - 5.4 Käsitsirežiim
 - 5.5 Nutikas režiim
 - 5.5.1 Nutikasse režiimi sisenemine
 - 5.5.2 Nutika režiimi programmi seadistus
 - 5.5.3 Programmi vaikeseade nutikas režiimis
 - 5.6 Puhkuserežiim
 - 5.6.1 Puhkuserežiimi sisenemine
 - 5.6.2 Puhkuserežiimist väljumine
6. Tehniline kirjeldus
7. Garantii ja käitlemine

1. Üldine sissejuhatus

Smart 1.0 on spetsiaalselt loodud töötama koos Sundirecti sarja Plus infrapuna-paneelküttekehadega. Smart 1.0 on juhtmeta termostaat-kaugjuhtimispuul. Vastuvõtja, mis seotakse Smart 1.0-ga, on juba eelnevalt küttekeha paneeli tagaküljele monteeritud.

Ühe Smart 1.0-i võib siduda rohkem kui ühe sarja Plus küttekehaga, s.t Smart 1.0 termostaadiga saab juhtida mitmeid ühes ruumis olevaid kütteseadmeid.

Smart 1.0 juhib sarja Plus infrapunakütteseadmeid, lülitades need sisse, kui temperatuur ruumis on soovitud temperatuurist madalam, ning lülitades need soovitud temperatuuri saavutamisel välja.

Palun lugege need juhised hoolikalt läbi ja hoidke edaspidiseks kasutamiseks alles. Nende juhiste eiramine muudab teie garantii kehtetuks.

Smart 1.0 on disainitud ja toodetud vastama järgmistele standarditele:

Projekt EN 301 489-1 V2.2.0:2017

Projekt EN 301 489-3 V2.1.1:2017

EN 300 220-2 V3.1.1:2017

EN 62479:2010

EN 60950-1:2006/A2:2013

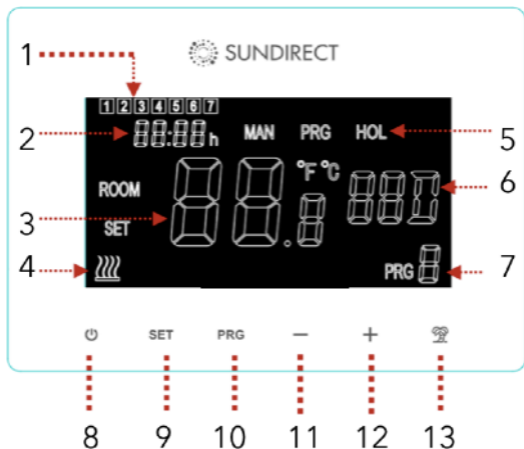
2. Põhijooned

- Kaasaegne disain
- Patareitoide
- Lihtne kasutada ja paigaldada
- Juhtmevaba juhtimine raadiosageduse kaudu
- Pinnale paigaldamine
- Kohanduva sisselülitamise tehnoloogia

Kohanduva sisselülitamise tehnoloogia

Kui süsteem on nutikas režiimis, õpib see juhul, kui temperatuur on 15 minutit enne järgmist PRG-perioodi selleks perioodiks seadistatud temperatuurist märkimisväärselt madalam, ise kütteseadet reguleerima ja vajadusel varem sisse lülitama. See annab teile mugavama temperatuuri juba järgmise PRG-perioodi algusest.

3. Ekraan ja nupud



1: nädalapäev

2: aeg

3: temperatuur

4: „soojendus sees“ olek

5: töörežiimid

6: puhkusepäevad

7: PRG-periood

8: toitenupp

9: seadistusnupp „SET“

10: programminupp „PRG“

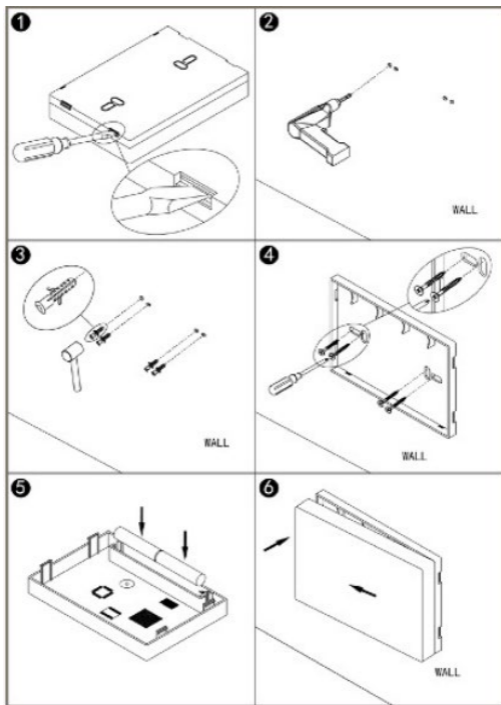
11: nupp „-“

12: nupp „+“

13: puhkusenupp

4. Paigaldusjuhised

Smart 1.0-i saab kasutada kaasaskantava seadmena või seinale paigaldatuna. Seinale paigaldamiseks või patarei vahetamiseks järgige alltoodud joonist.



5.1 Vastuvõtjaga sidumine

Kõikidel tootesarja Plus kütteseadmetel on paneeli tagaküljel sisseehitatud termostaadi vastuvõtja (Receiver01). Paremal on esitatud vastuvõtja Receiver01 signaaltulede ja nupu joonis. Järgnevalt on ära toodud nuppude ja signaaltulede üksikasjalik kirjeldus:



1. sidumise oleku signaaltuli **(roheline tuli)**;
2. kütmise oleku signaaltuli **(punane tuli)**;
3. P-nupp;
4. toitelüliti.

1. samm: ühendage kütteseade elektrivõrku, lülitage vastuvõtja Receiver01 toitelüliti sisse, vajutage kaks korda nuppu „P“.

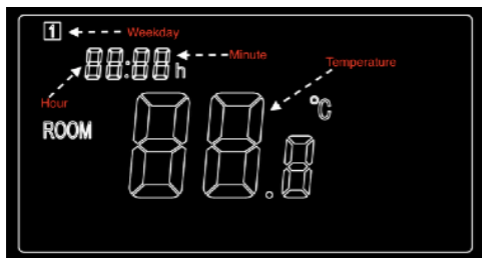
Sidumise signaaltuli hakkab vilkuma ja seade on sidumiseks valmis.

2. samm: lülitage Smart 1.0 välja, vajutage pikalt seadistusnuppu „SET“. Kaugjuhtimispuldi ekraanil kuvatakse märgusõna „PAIR“. Sidumise lõpetamiseks oodake, kuni **sidumise signaaltuli lõpetab vilkumise ja hakkab roheliselt põlema.**

Märkus: kui Receiver01 ja Smart 1.0 on seotud, on sidumise signaaltuli alati sisse lülitatud ja vastuvõtjat Receiver01 käsutab ainult Smart 1.0. Ühte vastuvõtjat Receiver01 saab siduda ainult ühe Smart 1.0-ga, kuid ühe Smart 1.0-i saab siduda mitme Receiver01-ga, kui need asuvad samas ruumis.

5.2 Ajaseaded ja temperatuuri kalibreerimine

Lülitage Smart 1.0-i toide sisse. Seadete sisestamiseks vajutage 5 sekundiks seadistusnuppu „SET“. Termostaadi ekraan kuvatakse allpool näidatud viisil ja taimeri minutid hakkavad vilkuma.



Seadeid on võimalik muuta, vajutades nuppudele „-“ ja „+“. Jätkake nupu „SET“ vajutamist, et seaded salvestada ja liikuda ühe menüü seadetest teise.

Kui soovite seadetest lahkuda, vajutage väljumiseks toitenuppu.

Menüü	Kirjeldus
1	Taimeri seadistus - minutid
2	Taimeri seadistus - tunnid
3	Nädalapäeva seadistus
4	Temperatuuri kalibreerimine (vahemik: -5 °C kuni +5 °C)

5.3 Töörežiimide lühitutvustus

Smart 1.0-il on 3 erinevat töörežiimi:

- **käsitsirežiim (MAN):** lihtne manuaalne temperatuuri reguleerimine;
- **nutikas režiim (PRG):** programmeeritav temperatuurikontroll – 7 päeva nädalas ja 4 ajavööndit päevas;
- **puhkuserežiim (HOL):** programmeeritav temperatuurikontroll puhkuse ajal puhkuserežiimi perioodi tagurpidiloenduriga.

5.4 Käsitsirežiim

Käsitsirežiimi sisenemiseks lülitage termostaat sisse ja vajutage nuppu „PRG“, kuni termostaadile ilmub märk „MAN“. Nüüd töötab termostaat käsitsirežiimis. Reguleerige soovitud temperatuuri, vajutades nuppe „-“ ja „+“.

5.5 Nutikas režiim

5.5.1 Nutikasse režiimi sisenemine

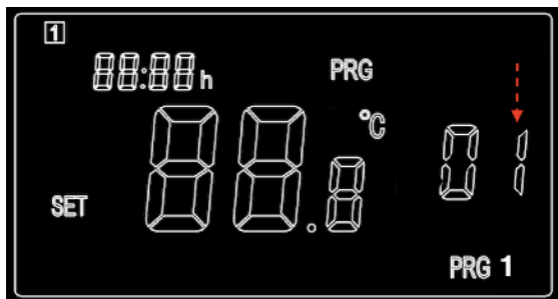
Nutikasse režiimi sisenemiseks lülitage termostaadi toide sisse ja vajutage nuppu „PRG“, kuni termostaadile ilmub märg „PRG“. Nüüd töötab termostaat nutikas režiimis. Reguleerige soovitud temperatuuri, vajutades nuppe „-“ ja „+“, s.t reguleerite antud ajavööndi temperatuuri seadistust ühe korra. Kui soovite seadet püsivalt muuta, järgige juhiseid järgmises lõigus (5.5.2 „Nutika režiimi programmi seadistus“).

5.5.2 Nutika režiimi programmi seadistus

a) Programmi seadistamise alustamiseks vajutage pikalt nuppu „PRG“. Näete numbrit (01), mis hakkab vilkuma. Numbrid 01 ja 02 viitavad kahele erinevale programmiseadistusele järgmiselt:

01: lihtne programmiseadistus – 5 + 2 (tööpäevad ja nädalavahetus);

02: täpne programmiseadistus – 7 päeva, iga päev individuaalse seadistusega.



5. Kasutusjuhised

Valige number 01 või 02, vajutades nuppu „-“ või „+“, kinnitage ja vajutage uuesti „PRG“, et minna programmi detailse seadistuse juurde.

- b) Vajutage nuppu „-“ või „+“, et määrata esmaspäeva programmi esimese perioodi aeg (või lihtsa programmiseadistuse 01 alt tööpäeva programmi).
- c) Aja seadistuse kinnitamiseks vajutage uuesti nuppu „PRG“ ja ekraan läheb programmi esimese perioodi temperatuuri seadistusse.
- d) Teise perioodi aja seadistusse liikumiseks jätkake, vajutades nuppu „PRG“. Programmi ülejäänud kolme perioodi seadete lõpetamiseks korrake ülaltoodud protseduuri. Seejärel liikuge edasi järgmise päeva seadettesse, kuni pühapäevaga lõpetate.

Vahepealsetest seadetest lahkumiseks vajutage toitenuppu.

5. Kasutusjuhised

5.5.3 Programmi vaikesead nutikas režiimis

Järgnev tabel näitab nutika režiimi vaikeprogrammi seadeid. Programmi nutikas režiimis muutmiseks soovitage kalibreerida kella seadistust, seejärel teha meie näidisega sarnanev tabel ja seadistada vastavalt tabelile. Loomulikult saate iga päeva vastavalt oma ajakavale seadistada.

Esmaspäev/teisipäev/kolmapäev/neljapäev/reede				
Period	PRG1	PRG2	PRG3	PRG4
Aeg	6.30	8.00	18.00	22.30
Temperatuur	21 °C	18 °C	21 °C	16 °C

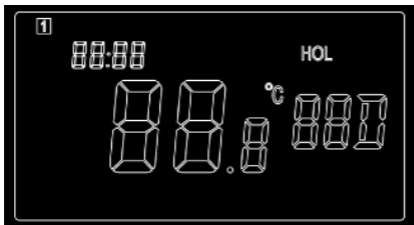
Laupäev/pühapäev				
Period	PRG1	PRG2	PRG3	PRG4
Aeg	8.00	10.00	18.00	23.00
Temperatuur	21 °C	18 °C	21 °C	16 °C

5.6 Puhkuserežiim

Puhkuserežiim Smart 1.0-is on kasulik funktsioon, mida saab kasutada pikema puhkuse ajal külmunud või purunenud veetorude tekke vältimiseks. Sellel on teie puhkepäevade tagurpidiloenduse taimer ja alles jäänud puhkepäevad näidatakse termostaadil. Pärast puhkuseperioodi lülitub termostaat tagasi eelmisele seadistusele – oli see siis käsitsi- või nutikas režiim.

5.6.1 Puhkuserežiimi sisenemine

Vajutage termostaadil pikalt puhkusenuppu. Puhkuseperioodi päevade seadistus hakkab vilkuma, termostaadi ekraani näit on toodud allpool.



- Reguleerige, kui mitu päeva puhkusel viibite, vajutades „-“ või „+“.
- Puhkuse ajaks soovitud temperatuuri seadistamiseks vajutage uuesti puhkusenuppu.
- Vajutage uuesti puhkusenuppu, et kinnitada seadistus ja siseneda puhkuserežiimi.

5.6.2 Puhkuserežiimist väljumine

Termostaat lülitub pärast määratud puhkuseperioodi automaatselt tagasi eelmistele seadetele. Kui teil on aega vaja pöörduda tagasi tavapärasesse režiimi enne seadistatud puhkuse lõppu, vajutage puhkuserežiimist väljumiseks nuppu „PRG“.

6. Tehniline kirjeldus

Mudel	Smart 1.0
Mõõtmed	86 x 122 x 21 mm
Sagedus	433 Mhz
Suhteline niiskus	85%
Patareid	2 x AAA-patareid
Temperatuurivahemik	5-30 °C
Taustvalgus	Valge
Andur	NTC 10K
Täpsus	±0,5 °C
Kaitse	IP20

7. Garantii

Sundirect pakub Smart 1.0-ile kaheaastast tootmisgarantiid.

Garantii jooksul alates ostmise kuupäevast parandab või asendab Sundirect teie Smart 1.0-i, kui rike on tingitud tootmisdefektidest või materjalidest. Garantiiõude korral võtke palun ühendust oma kohaliku Sundirecti edasimüüjaga ja tagastage juhtkarp koos ostutõendiga.

Garantii katab ainult Smart 1.0-i remondi või asendamise. Seerianumbri eemaldamine Smart 1.0-i tagaküljelt tühistab samuti selle garantii. Ühtegi etiketti ei tohi eemaldada.

Käesolev garantii ei kata Smart 1.0-ile kasutaja poolt tekitatud kahjustusi. See hõlmab ka kriimustusi pinnal. Sundirect ei vastuta kahjude, kadude või vigastuste eest, mis tulenevad vee või niiskuse sisseimbumisest, juhuslikust kahjustusest, väärkasutusest, välismõjust, volitamata isikute tehtud remondist või kohandustest.



Smart 1.0 on elektriline seade ja seetõttu ka elektrijäätme. Tööea lõppedes kõrvaldage termostaat vastavalt kohalikele elektrijäätmete käitlemise eeskirjadele.