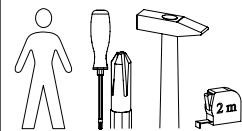


Beschläge / Ferrures /  
 Guarnizioni / Fittings / Herrajes

Sie benötigen: Le servono:  
 Vous avez: You need:  
 besoin de: Le servono:

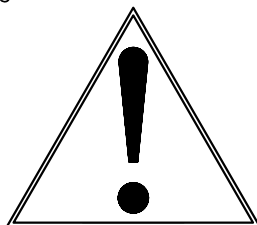


1 Pers.

<td> <td> </td></td>	<td> </td>	
<td> <td> </td></td>	<td> </td>	
<td> <p>Art.-Nr. 340-001</p> </td>	<p>Art.-Nr. 340-001</p>	

**Achtung:** Bei mangelhafter Montage besteht Gefahr für die Sicherheit. Wir empfehlen die Montage nur durch fachkundiges Personal.

**Atención:** En caso de montaje incorrecto, existe peligro para la seguridad. Le recomendamos que el montaje lo efectúe únicamente personal especializado.

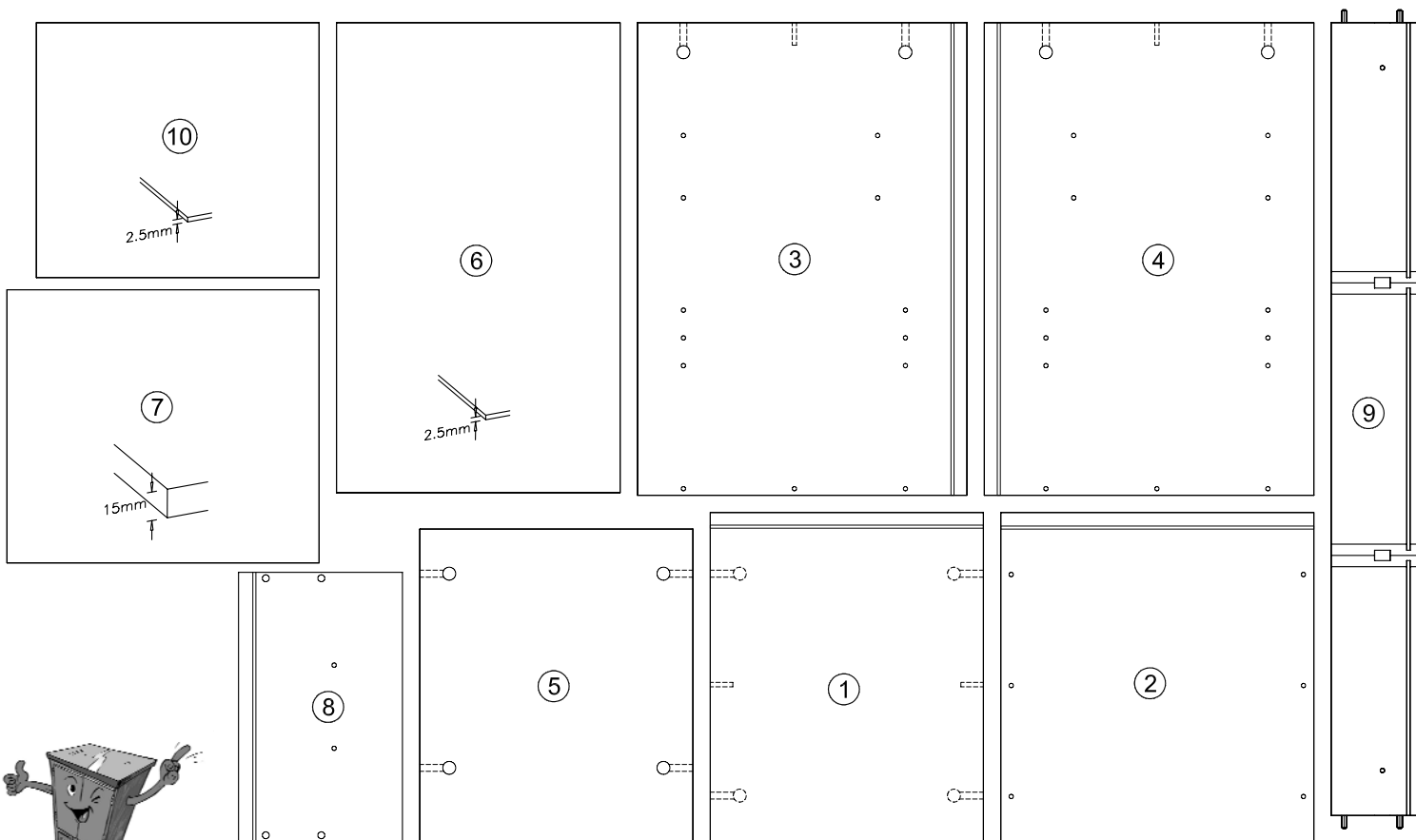


**Attention:** En cas de montage incorrect, il y a risque pour la sécurité. Nous recommandons de ne faire effectuer le montage que par du personnel qualifié.

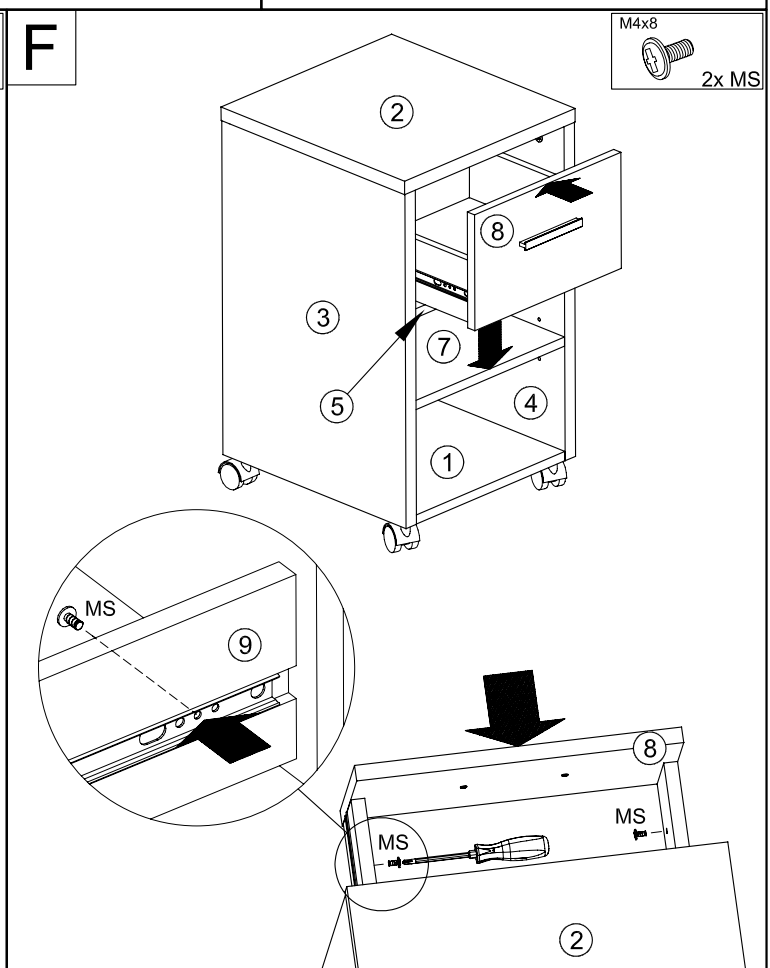
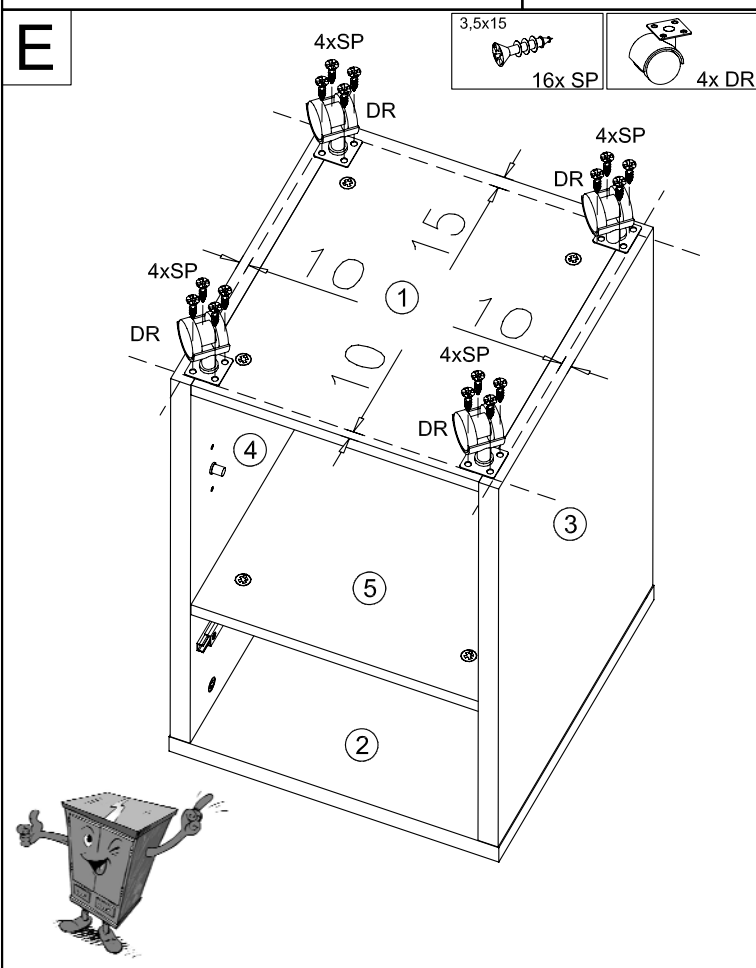
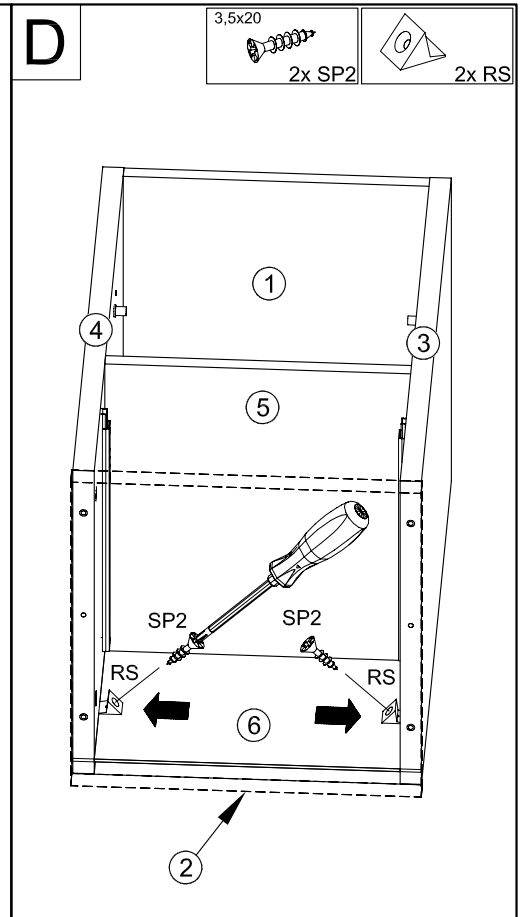
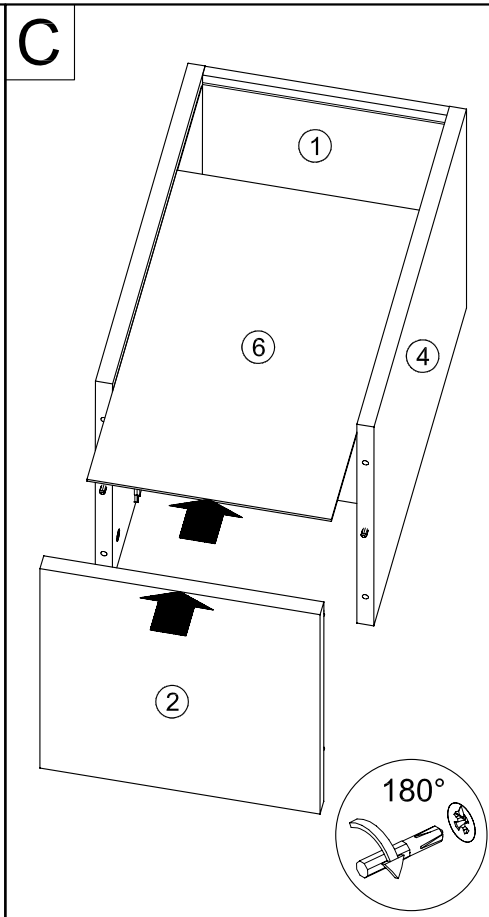
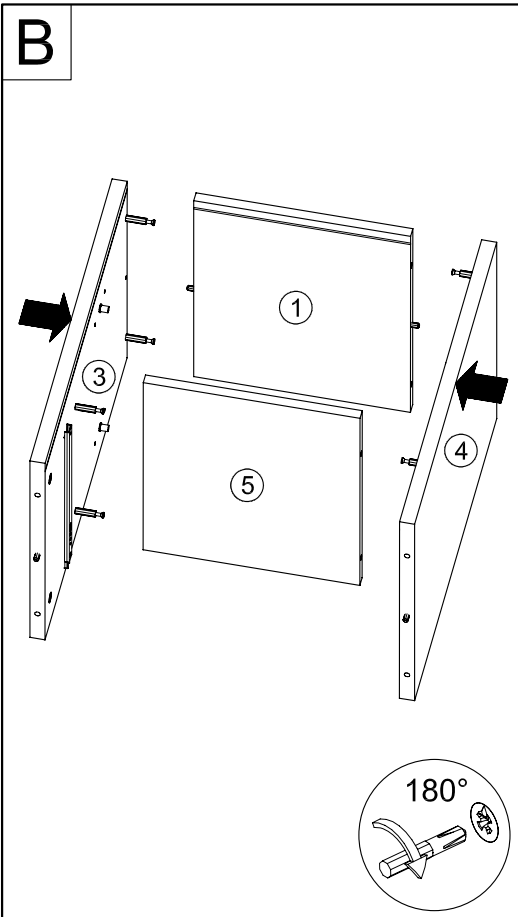
**Warning:** Deficient assembly causes safety risks. We recommend having the assembly done only by qualified personnel.

**Attenzione:** Nel caso di montaggio non adeguato c'è pericolo di sicurezza. Consigliamo di far eseguire il montaggio esclusivamente da parte di personale esperto.

Teile / Pieces / Pezzi / Article / Piezas







**Pflegehinweis / Cleaning information / Istruzione di cura / Indications d'entretien / Indicaciones de mantenimiento**

Bitte nur mit einem Staubtuch oder einem feuchten Lappen reinigen. Keine scheuernden Putzmittel verwenden!

Per favore pulire solo con un panno per rimuovere polvere o con uno straccio umido. Non usare detergenti abrasivi!

Limpiar sólo con un trapo para el polvo o con un trapo húmedo. No utilizar productos de limpieza abrasivos!

Please do only clean with a duster or a damp cloth. Do not use any scouring agents!

Ne nettoyer qu'avec un chiffon à poussière ou un chiffon humide. Ne pas utiliser de produit à récurer!