

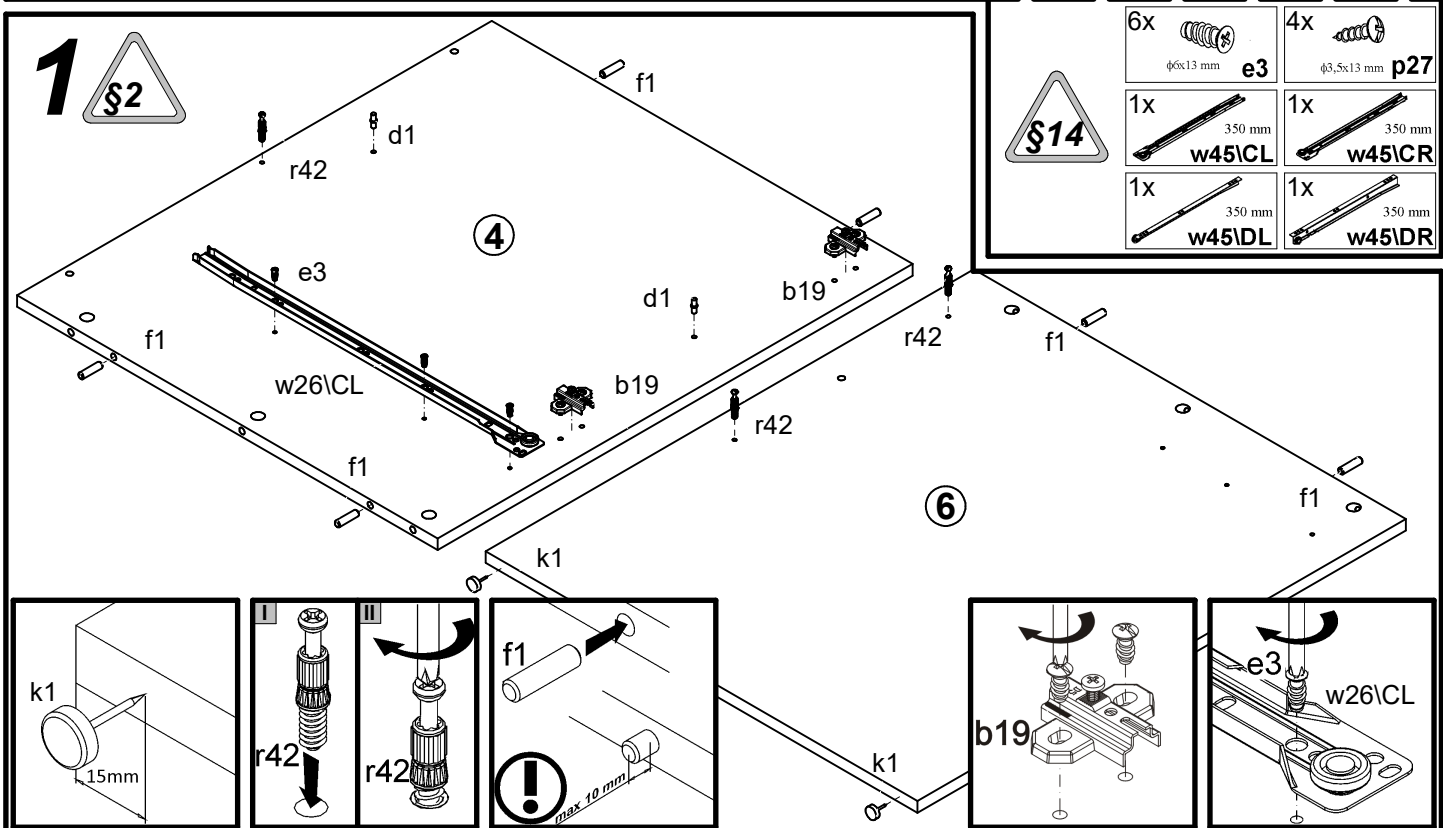
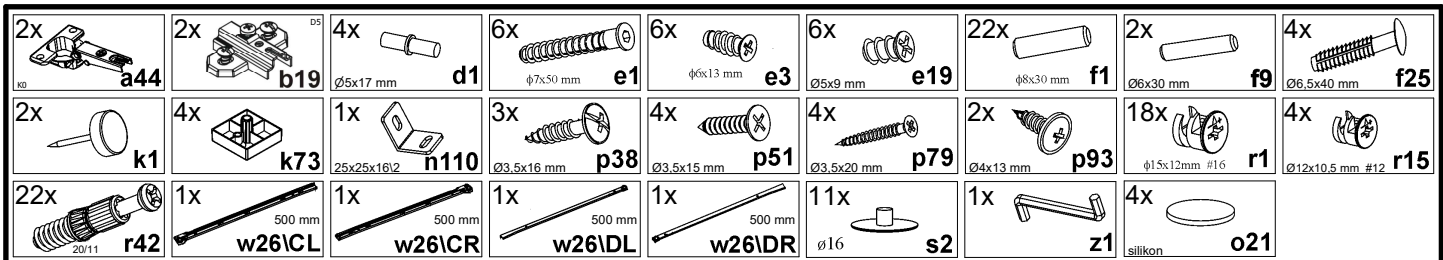
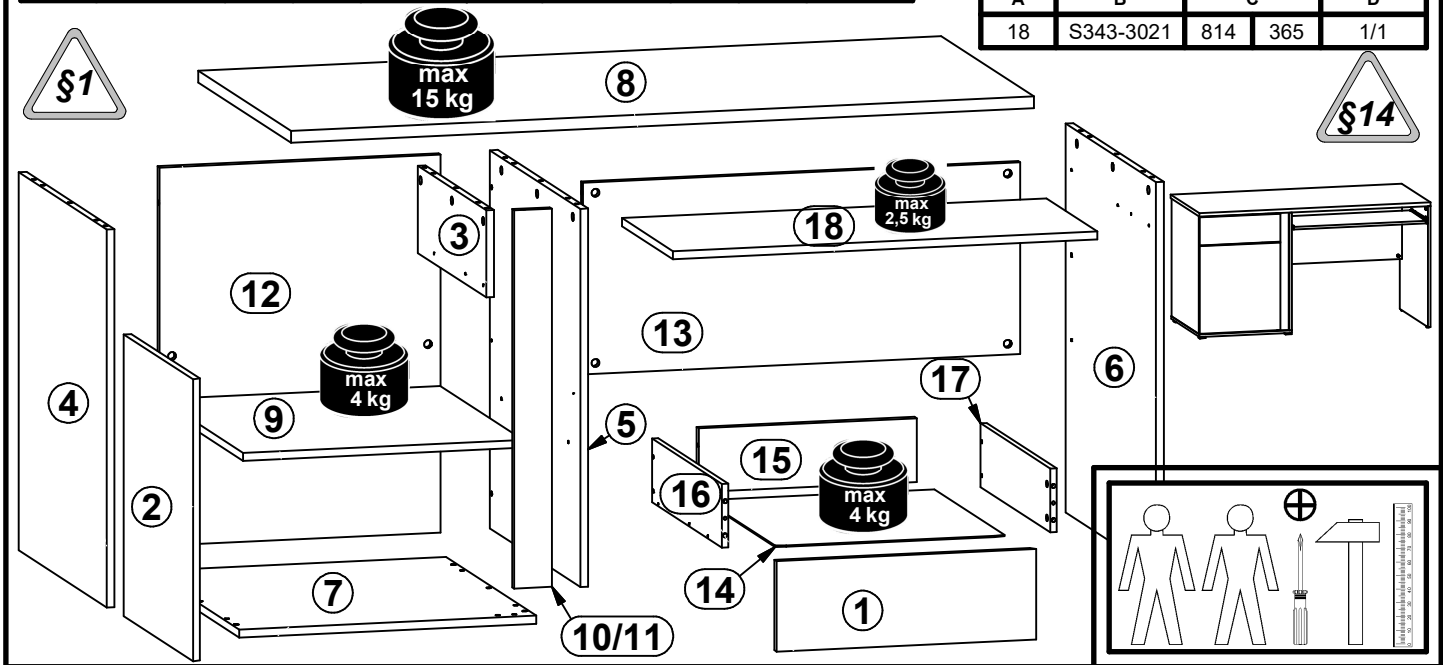
A

GRAPHIC

S343-BIU1D1SL/C

A	B	C	D	A	B	C	D	A	B	C	D			
1	S343-0061	498	170	3/3	7	S343-2053	570	647	1/3	13	S343-4044	839	360	2/3
2	S343-0067	530	498	3/3	8	S343-2054	1425	664	2/3	14	S343-9016	507	440	1/3
3	S343-1066	164	490	2/3	9	S343-3020	538	595	2/3	15	ZS3-5561	418	120	1/3
4	S343-1078	711	630	1/3	10	S343-4032	711	72	2/3	16	ZS4-505	500	120	1/3
5	S343-1079	711	647	1/3	11	S343-4033	711	72	2/3	17	ZS4-506	500	120	1/3
6	S343-1080	731	647	1/3	12	S343-4043	711	539	1/3					

A	B	C	D	
18	S343-3021	814	365	1/1



1CD

