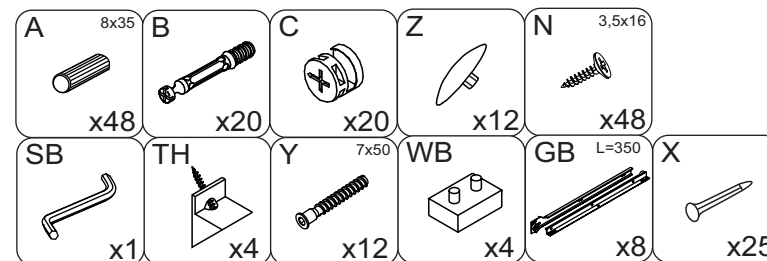
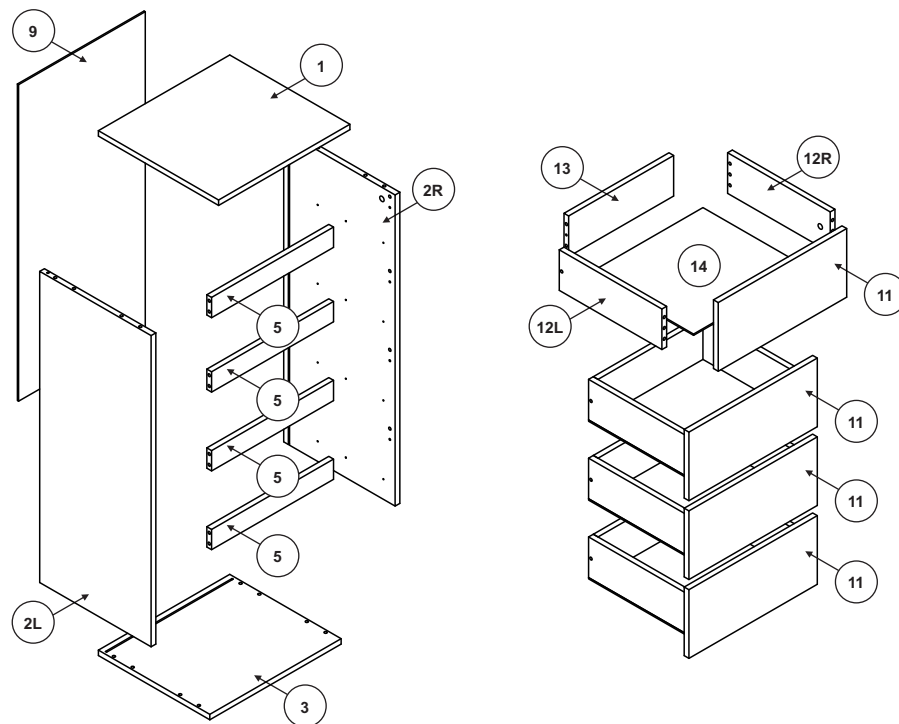
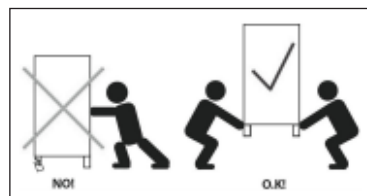
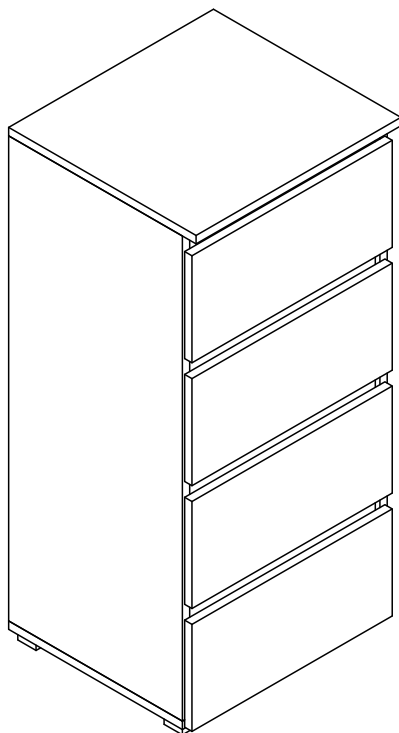
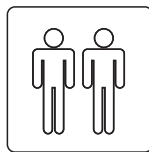
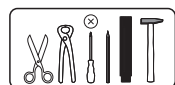


COSMO C07

Komoda 4 szuf wąska

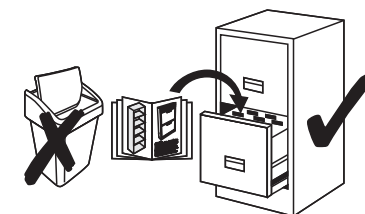
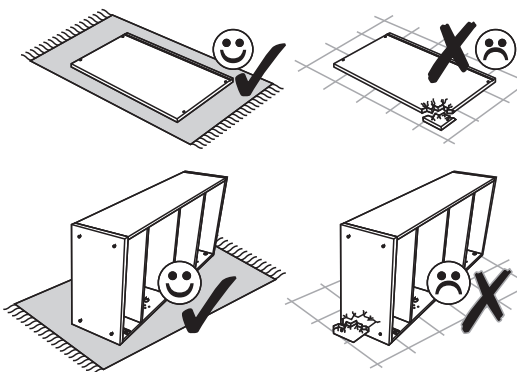


- | | |
|---|-------------------------------------|
| (D) Montageanleitung | (GB) Assembly instructions |
| (FR) Notice de montage | (IT) Istruzioni di montaggio |
| (NL) Handleiding voor de montage | (PL) Instrukcja montażu |
| (CZ) Montážní návod | (SK) Návod na montáž |
| (HU) Szerelési útmutató | (RO) Instrucțiuni de montaj |
| (TR) Montaj talimatı | (RU) ИНСТРУКЦИЯ ПО МОНТАЖУ |

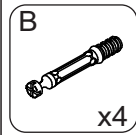
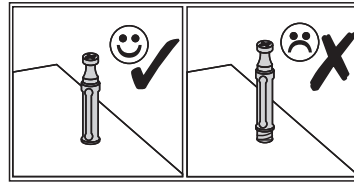
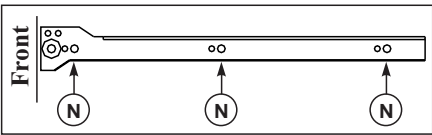
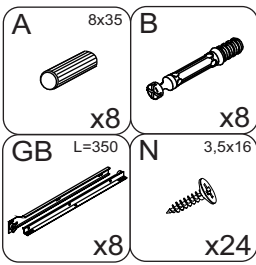
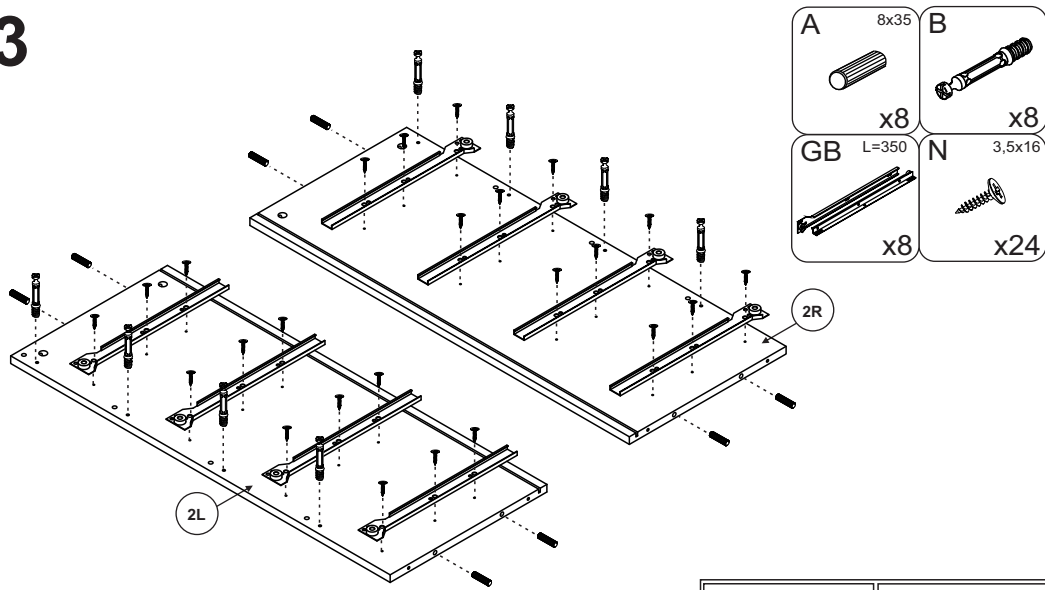
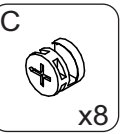
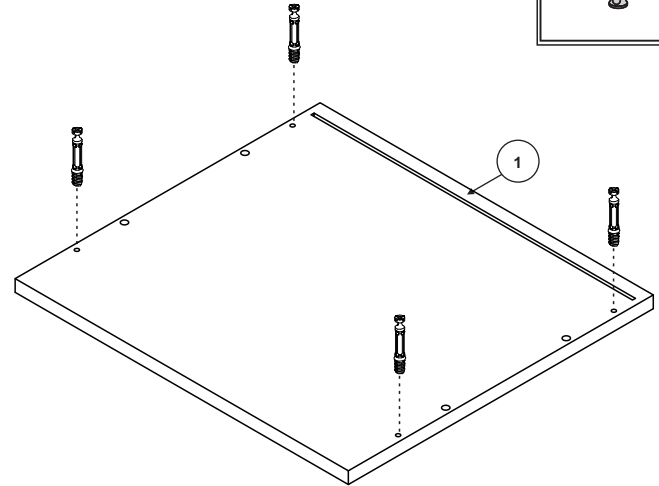
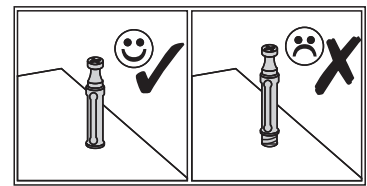
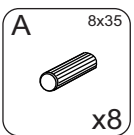
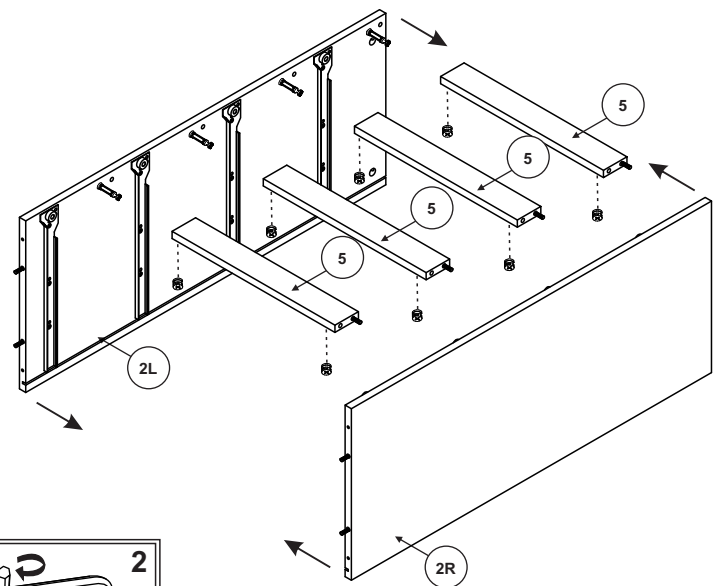
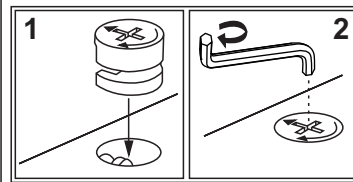
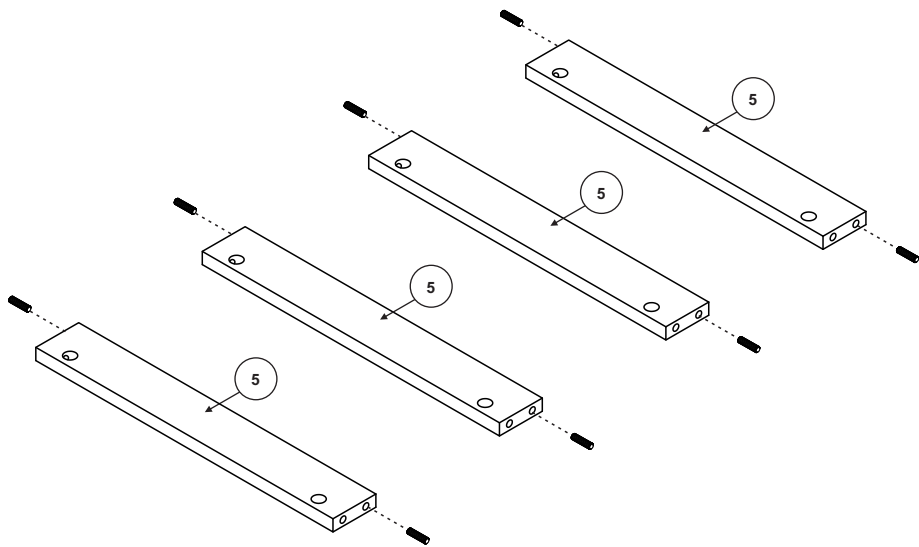


2 - 2,5

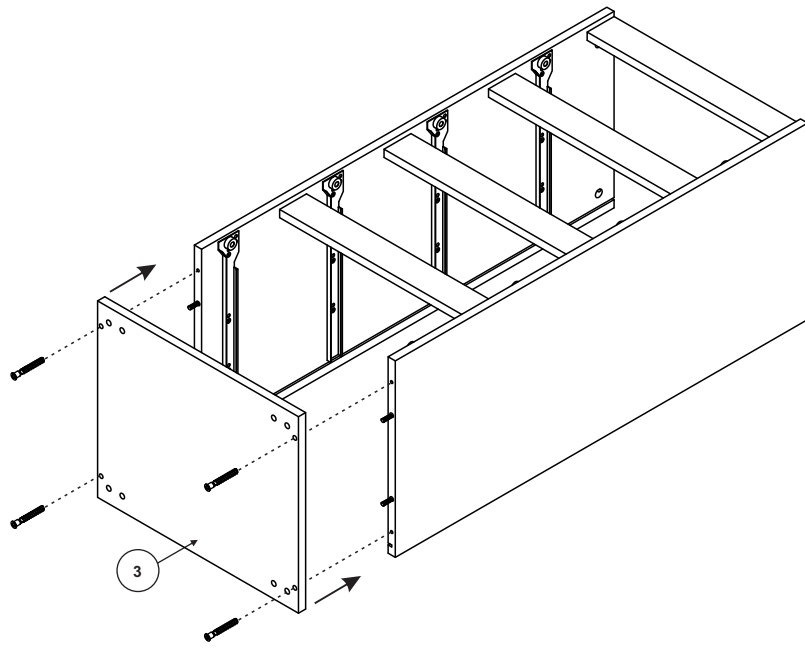
1



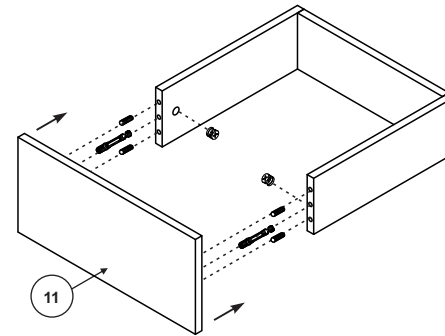
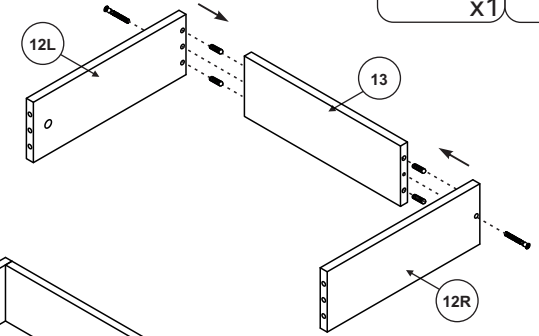
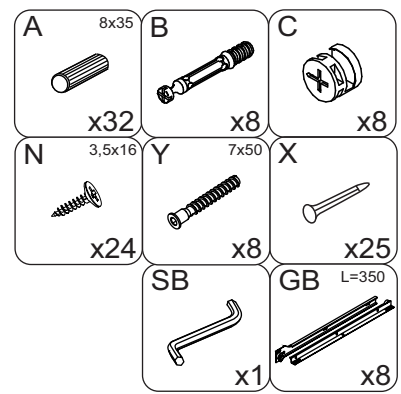
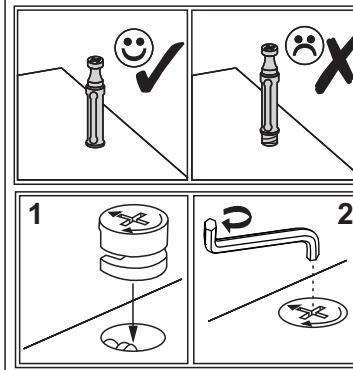
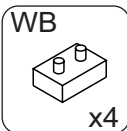
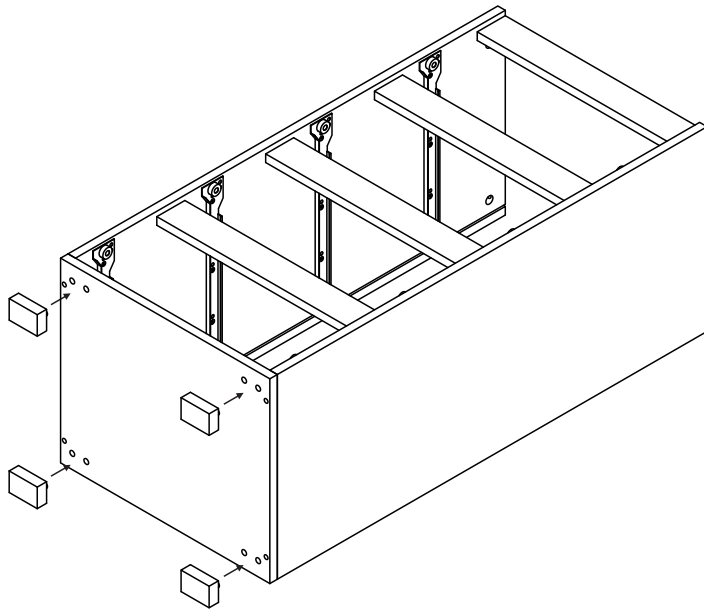
2

3**5****6****4**

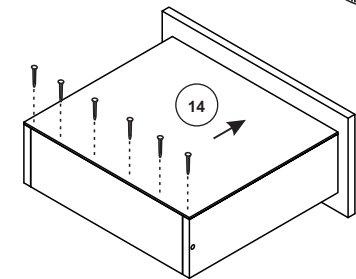
7



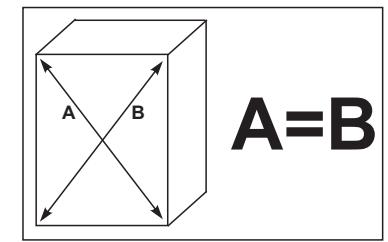
8

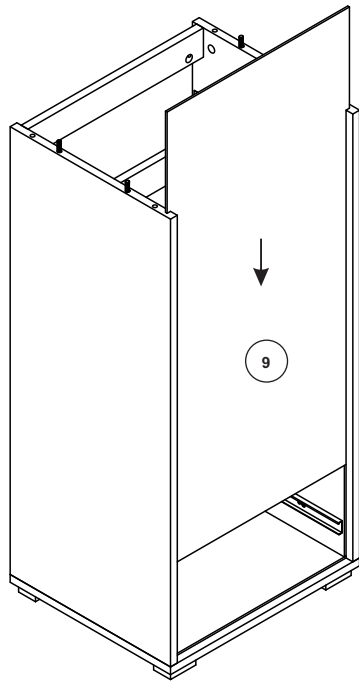


x4

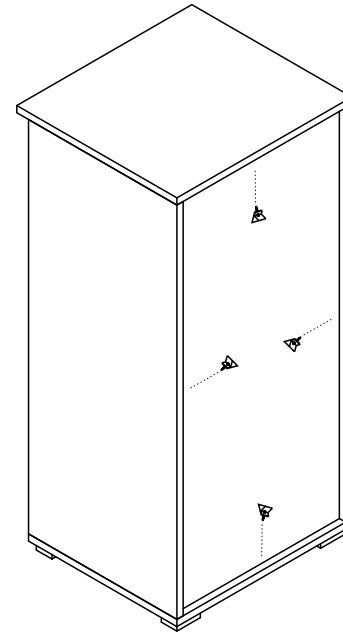
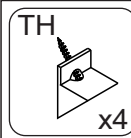


9

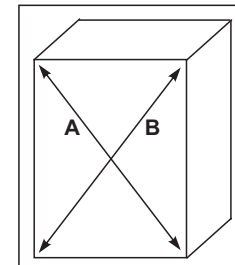
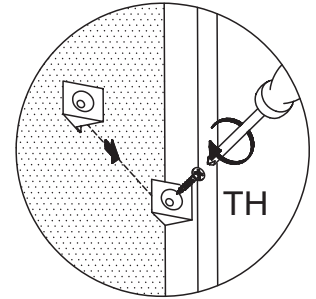




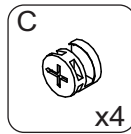
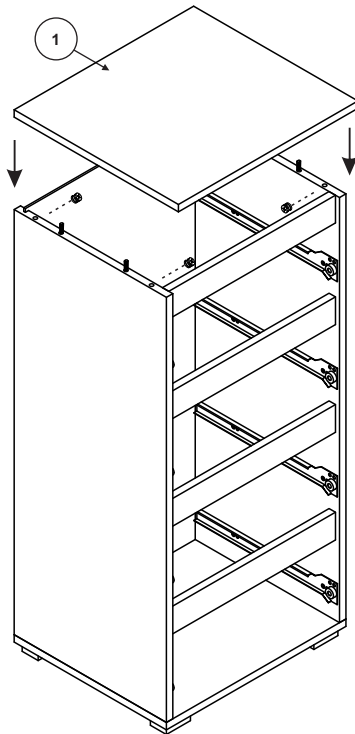
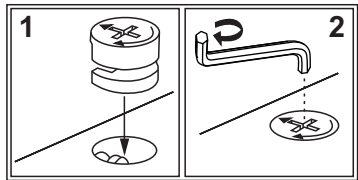
10



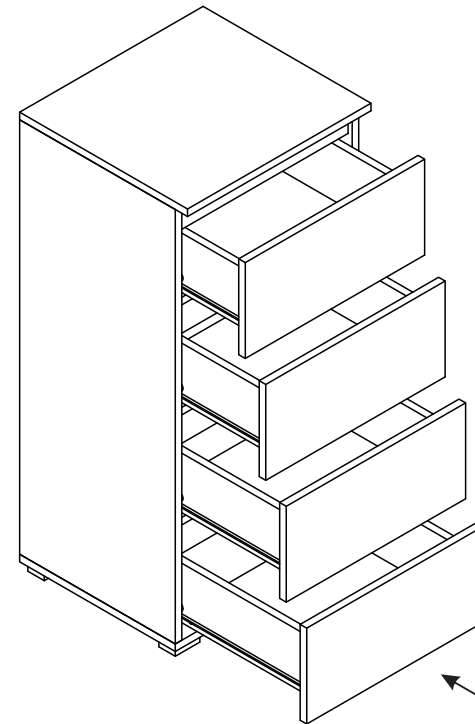
12



A=B



11



13