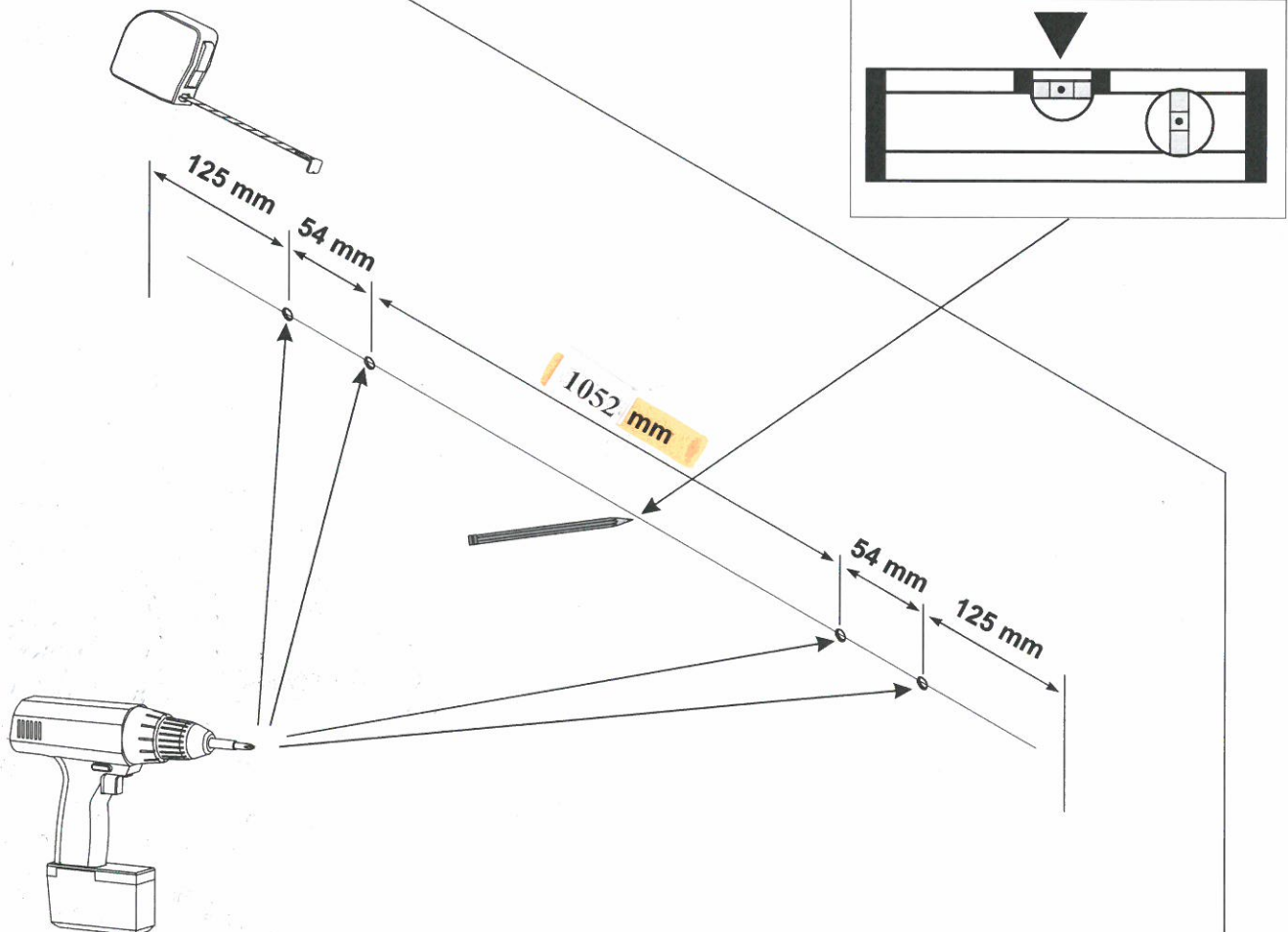
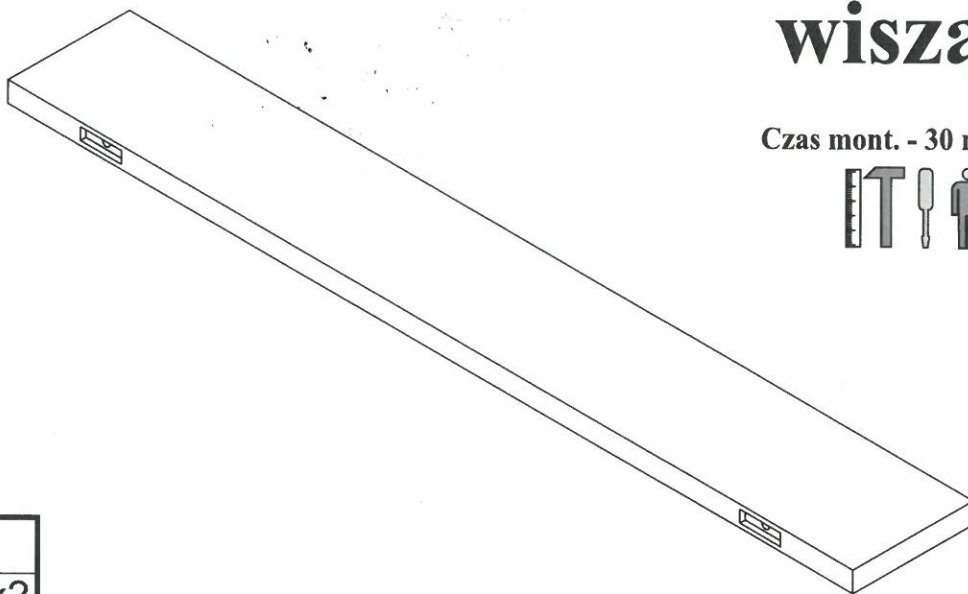


Półka wisząca

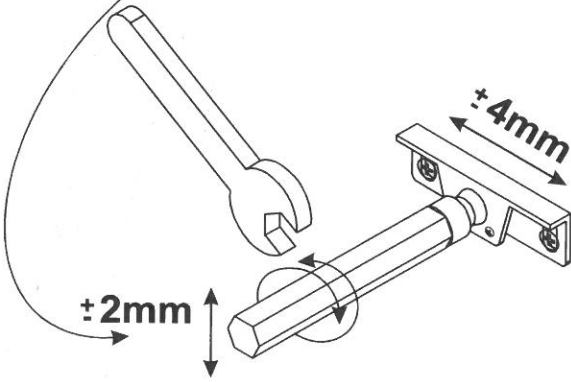
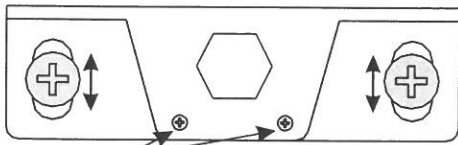
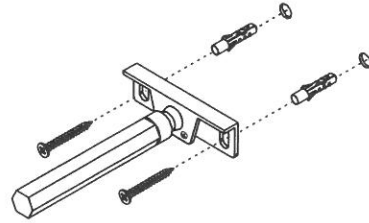
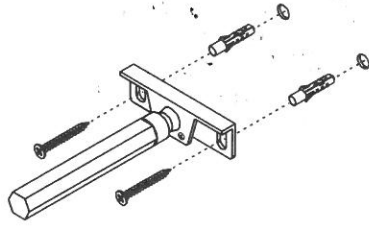
Czas mont. - 30 min.



W zależności od rodzaju ściany dobieramy odpowiedni rodzaj okucia do montażu. Jeżeli nie są Państwo pewni natury ściany prosimy zasięgnąć porady specjalisty.

2

1
x2



3

