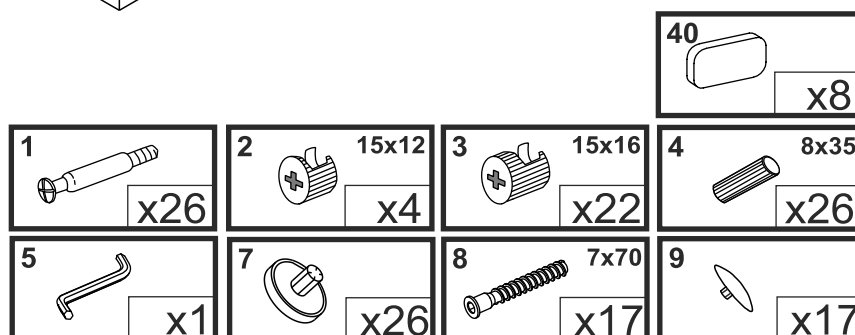
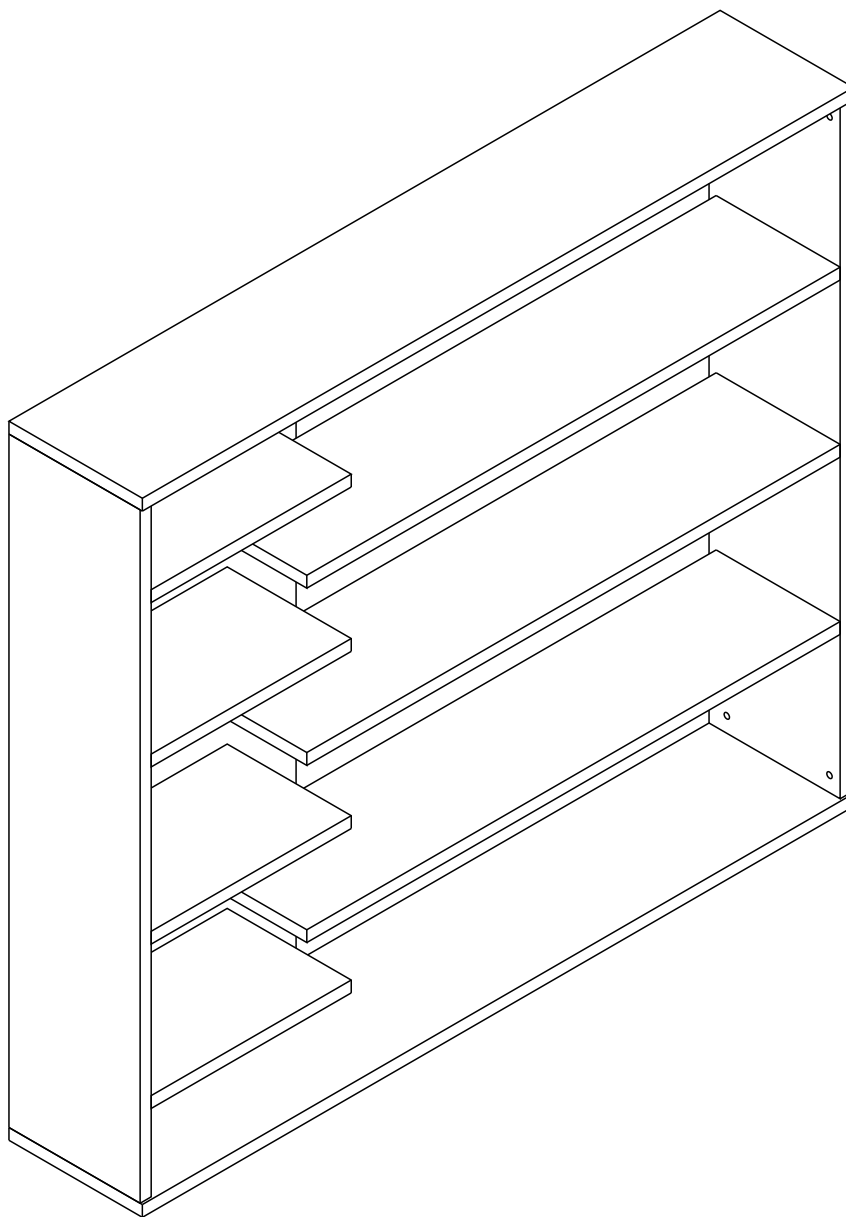
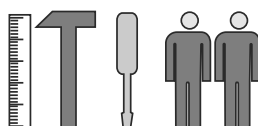


# ZONDA - Z02

## Regał lewy

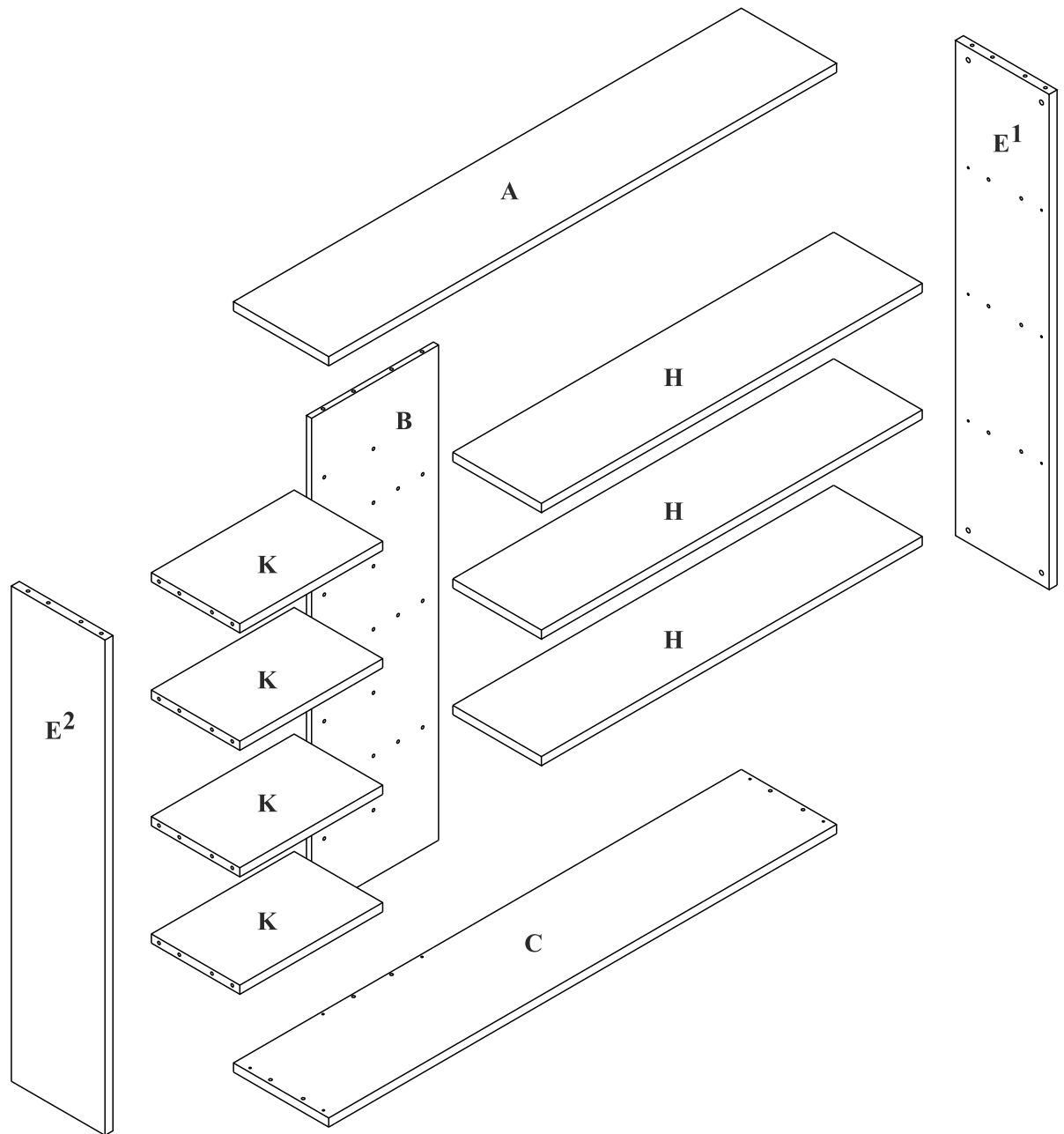


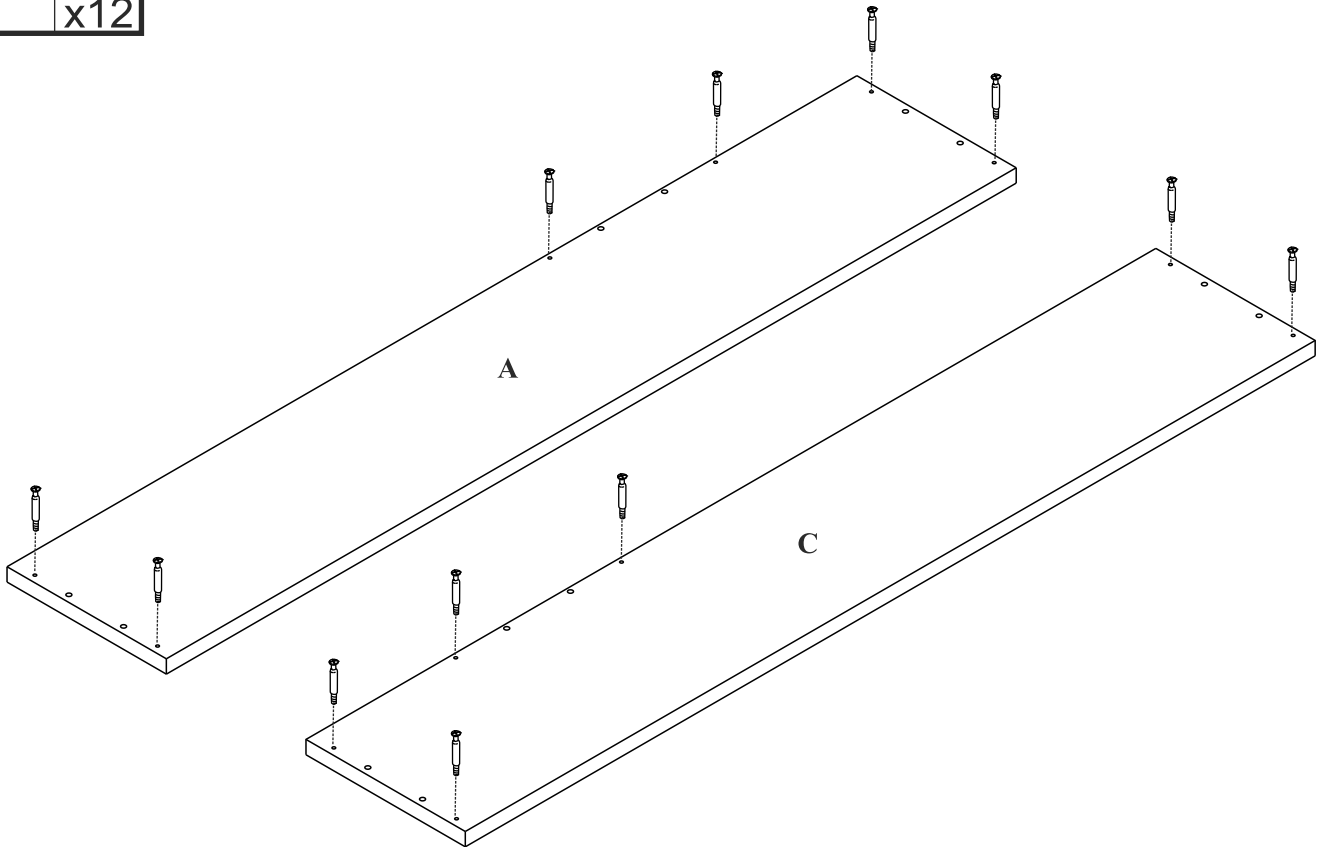
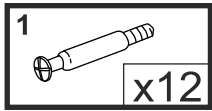
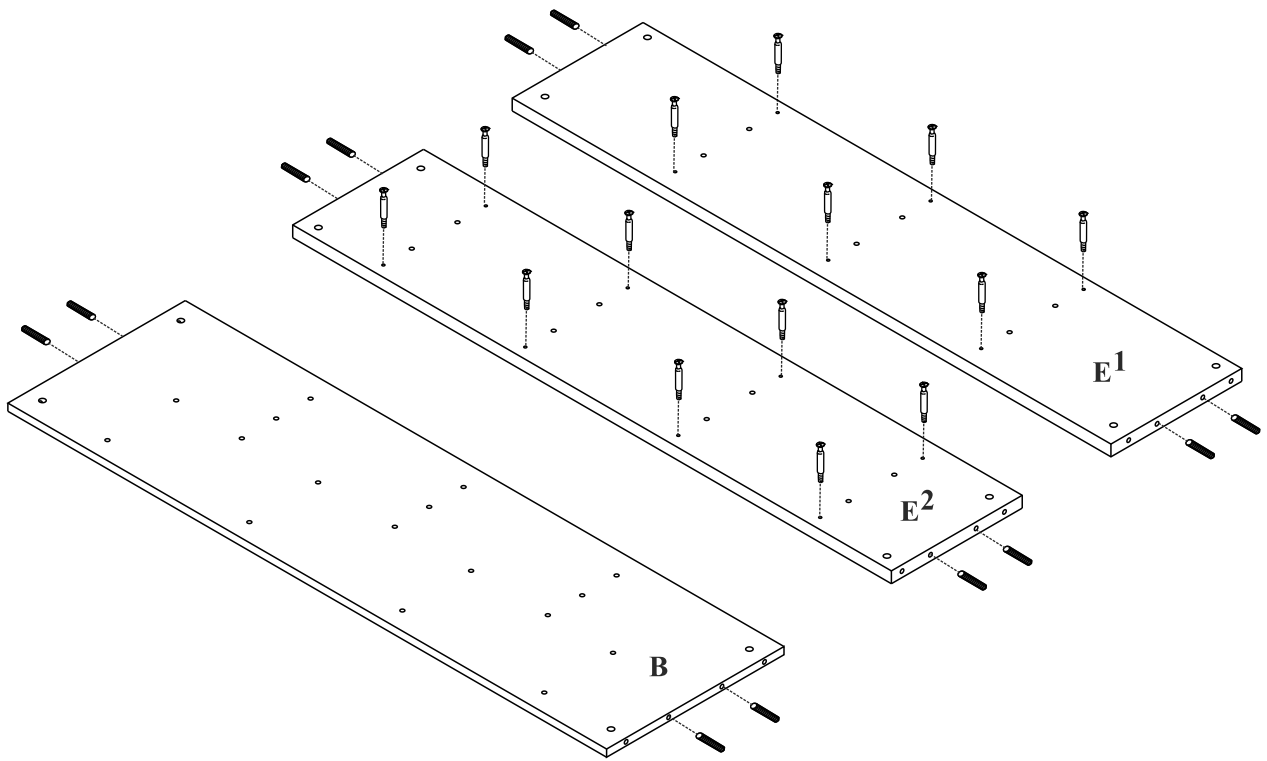
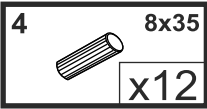
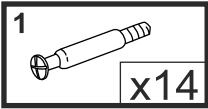
Czas mont. - 90 min.

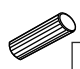


# ZONDA - Z02

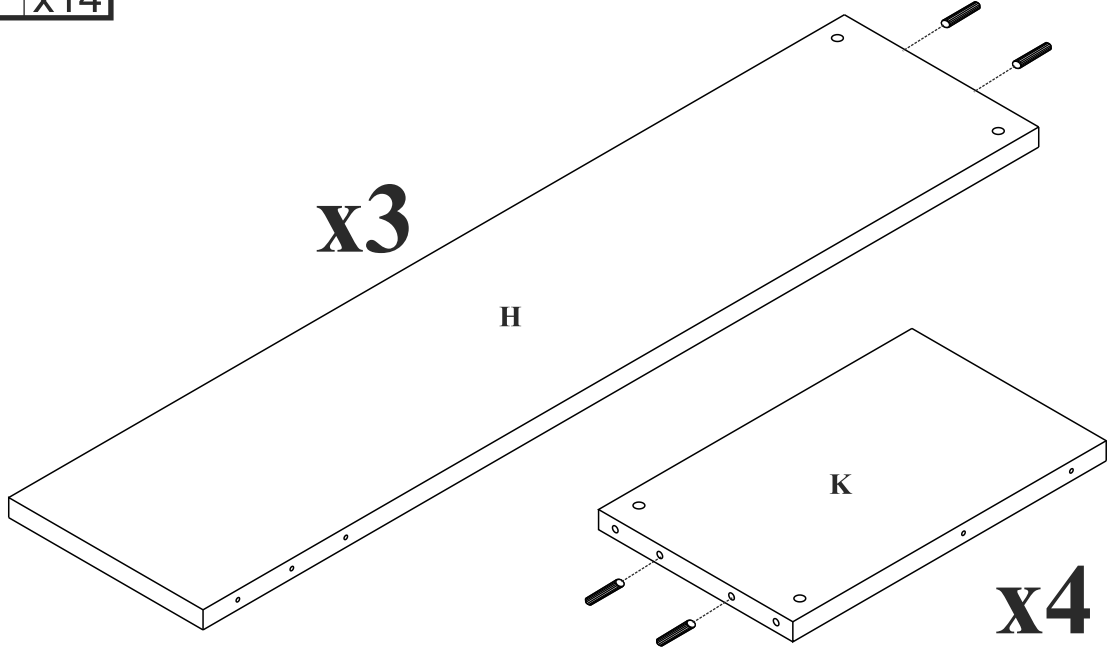
## Regał lewy



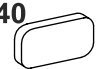



4  8x35  
x14


3





4

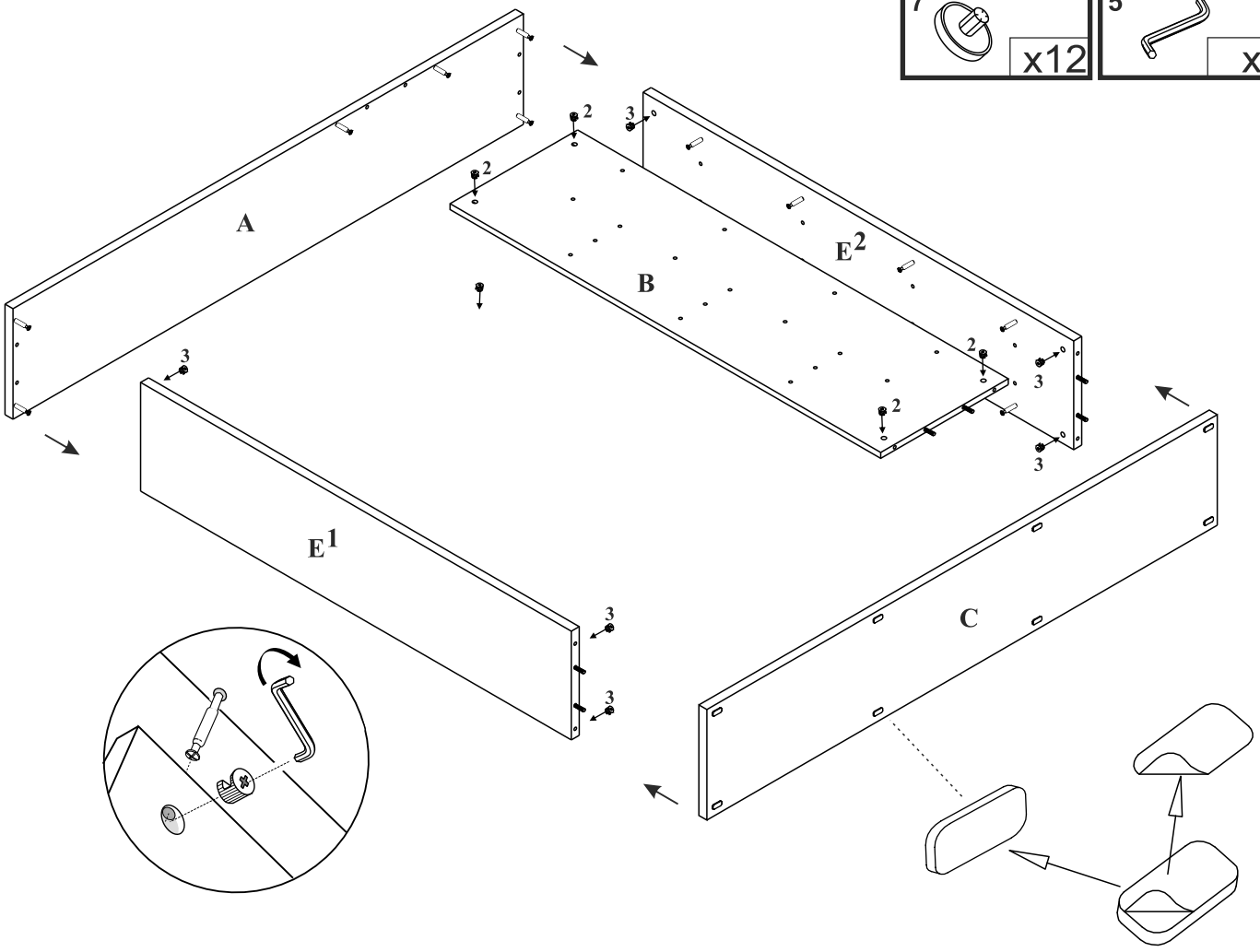
40  x8

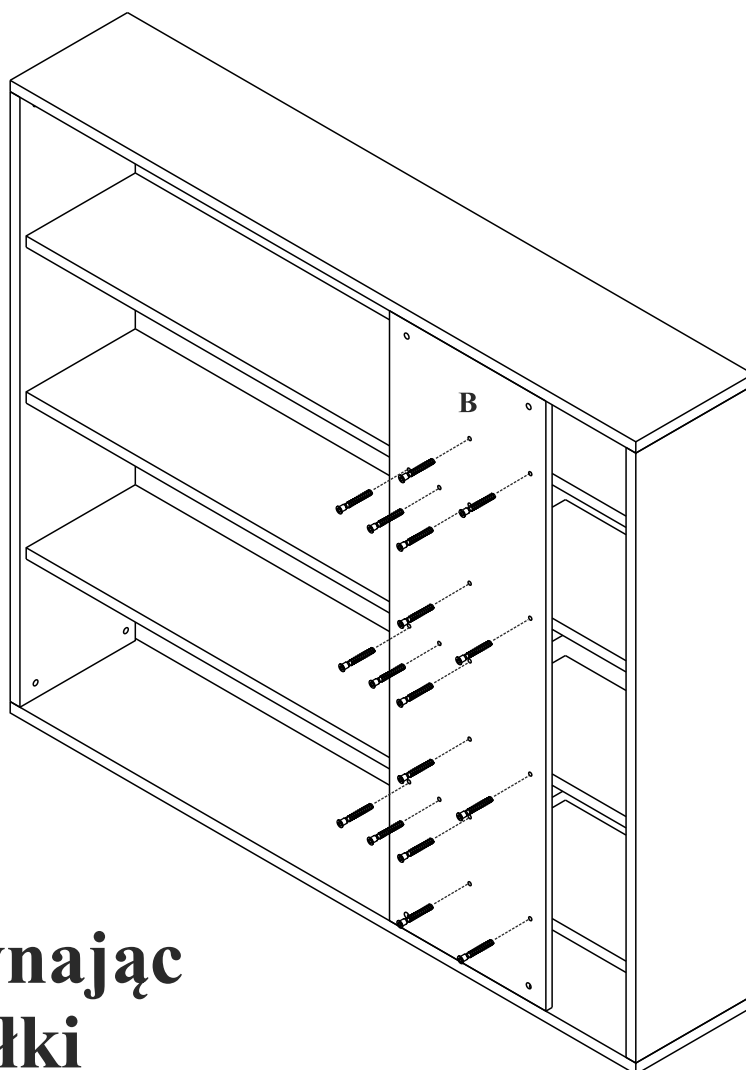
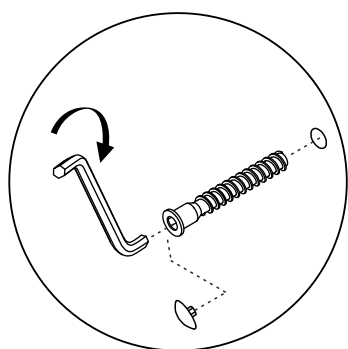
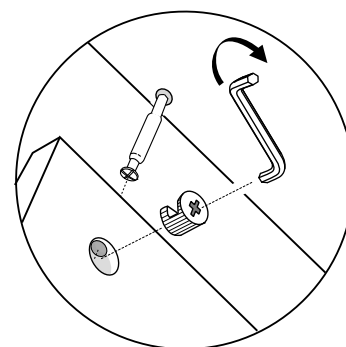
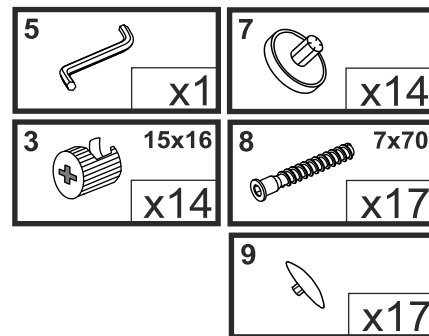
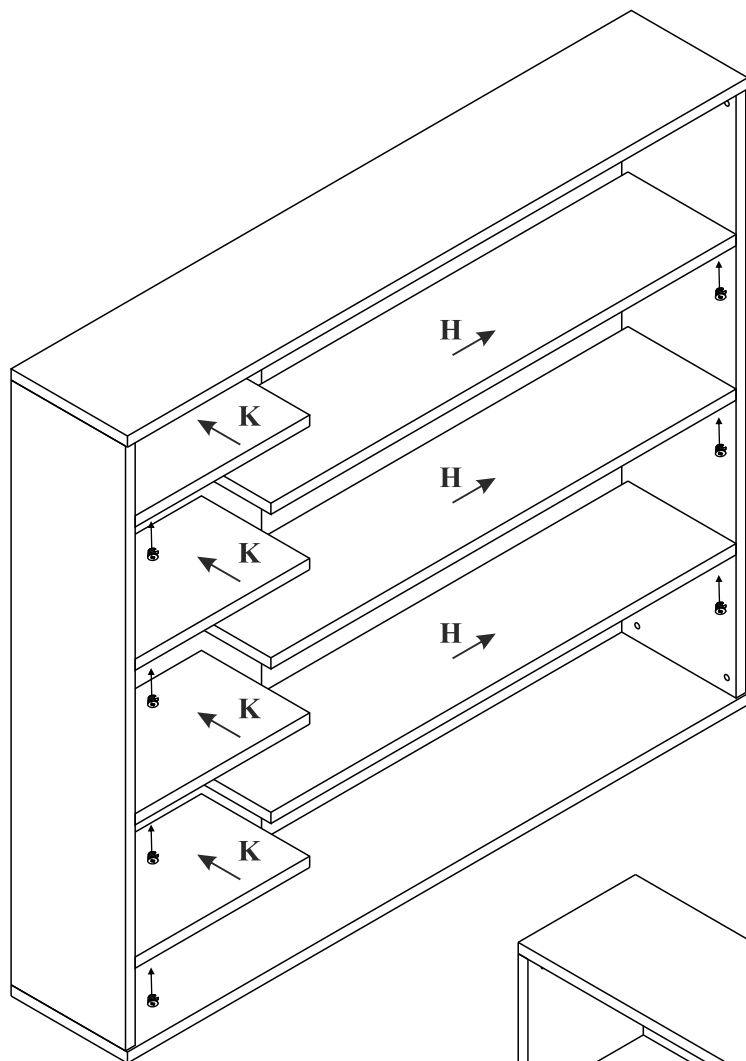
2  15x12 x4

3  15x16 x8

7  x12

5  x1





**Montować zaczynając od górnej półki**

**6**