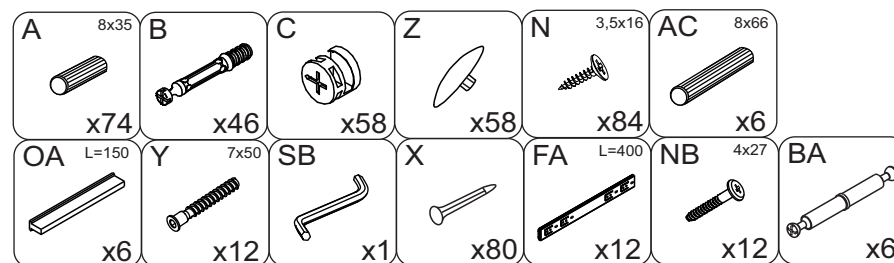
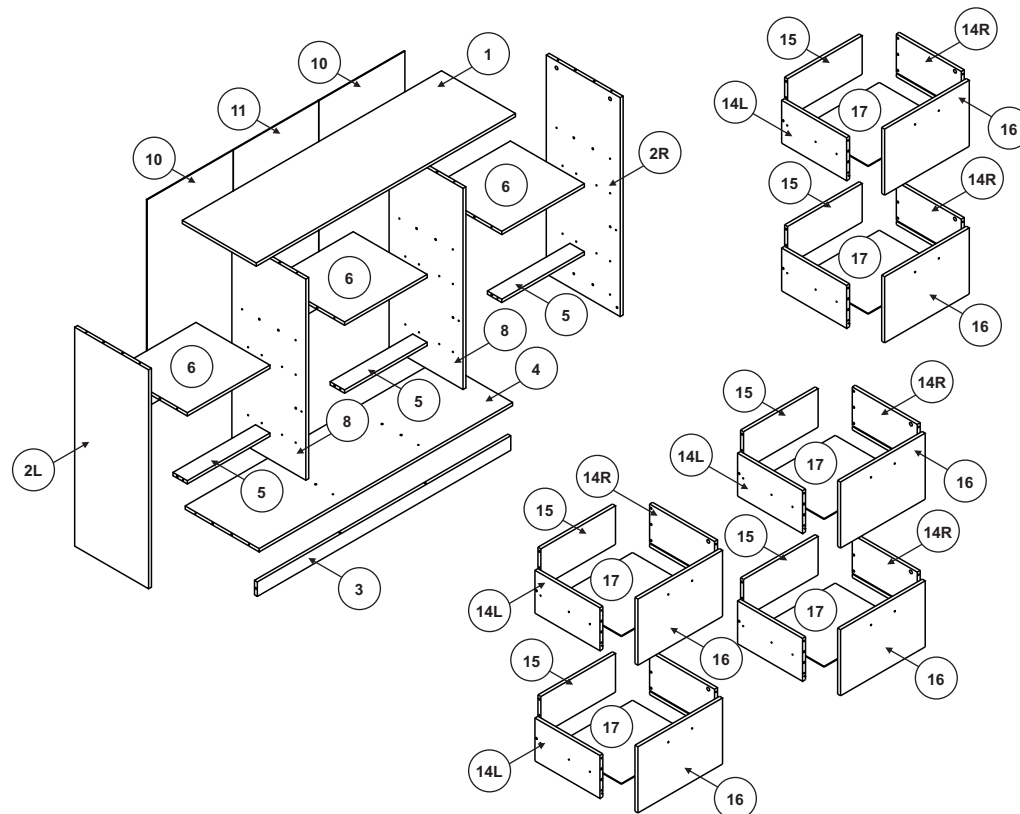
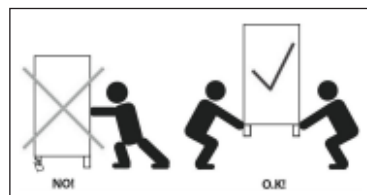
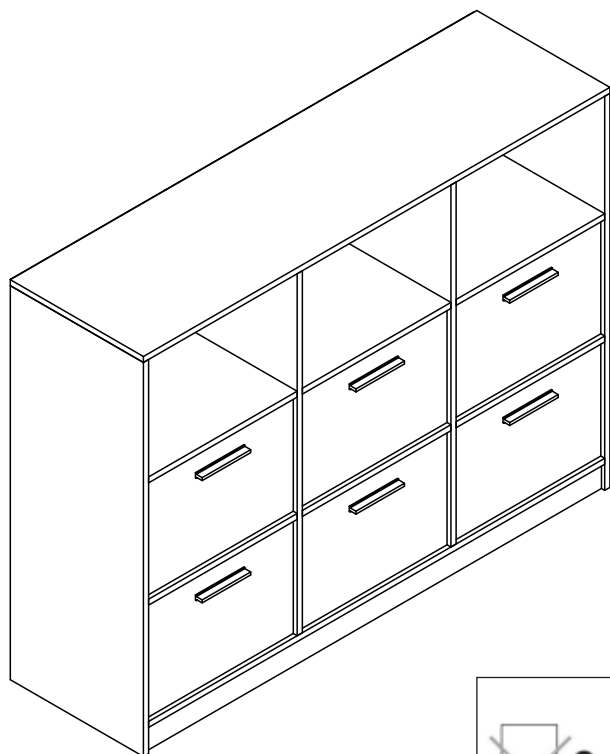
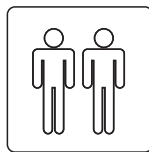
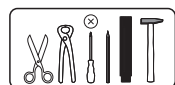


# REST R13

## Komoda 6 szuf.

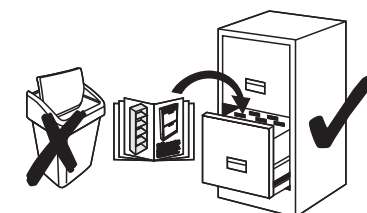
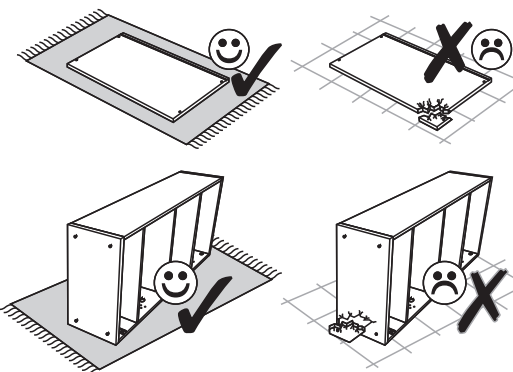


- |   |                                     |
|---|-------------------------------------|
| <b>(D)</b> Montageanleitung             | <b>(GB)</b> Assembly instructions   |
| <b>(FR)</b> Notice de montage           | <b>(IT)</b> Istruzioni di montaggio |
| <b>(NL)</b> Handleiding voor de montage | <b>(PL)</b> Instrukcja montażu      |
| <b>(CZ)</b> Montážní návod              | <b>(SK)</b> Návod na montáž         |
| <b>(HU)</b> Szerelési útmutató          | <b>(RO)</b> Instrucțiuni de montaj  |
| <b>(TR)</b> Montaj talimatı             | <b>(RU)</b> ИНСТРУКЦИЯ ПО МОНТАЖУ   |



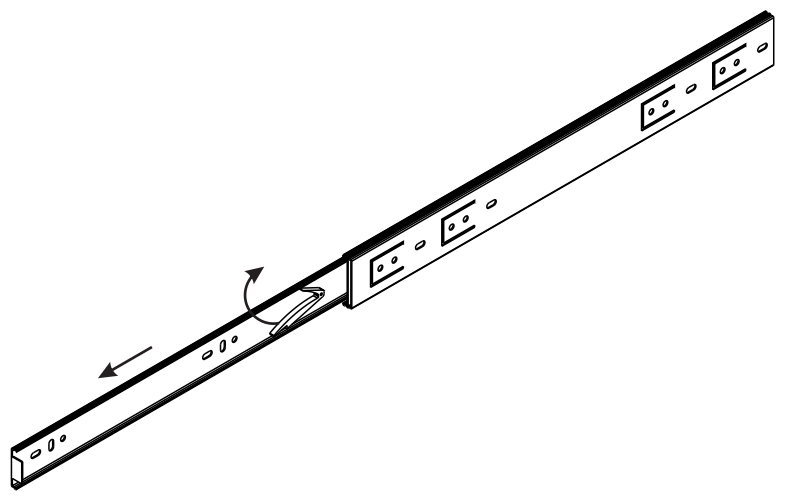
2,5 - 3

1

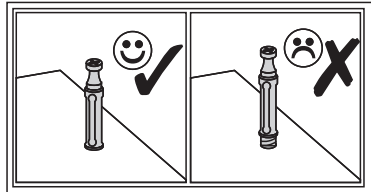


2

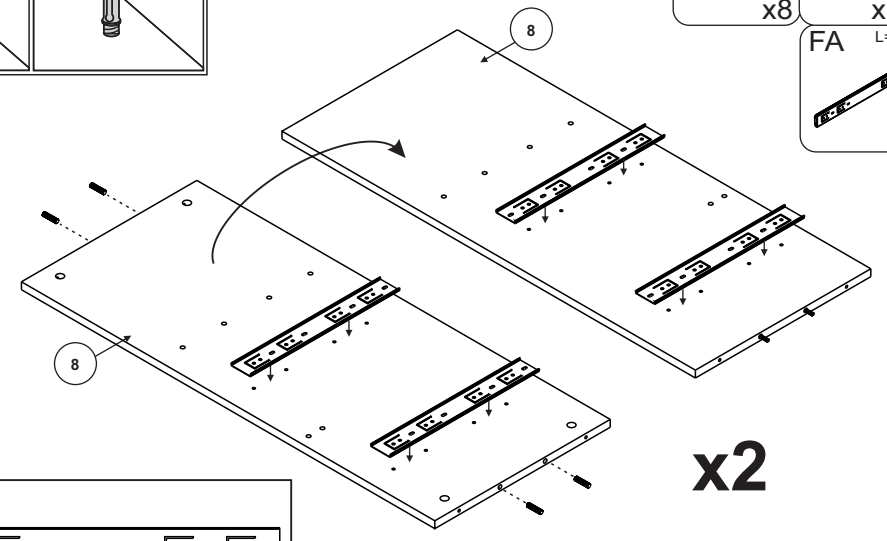
FA L=400  
x12



3

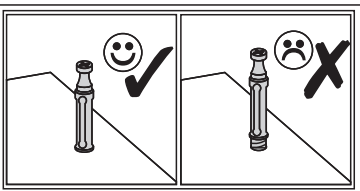
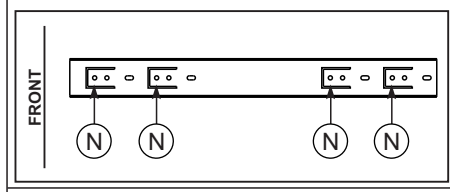


A 8x35  
N 3,5x16  
FA L=400  
x8 x32 x8

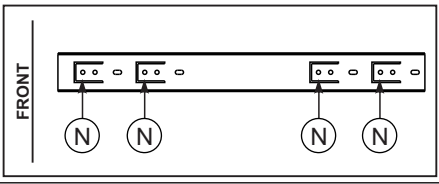
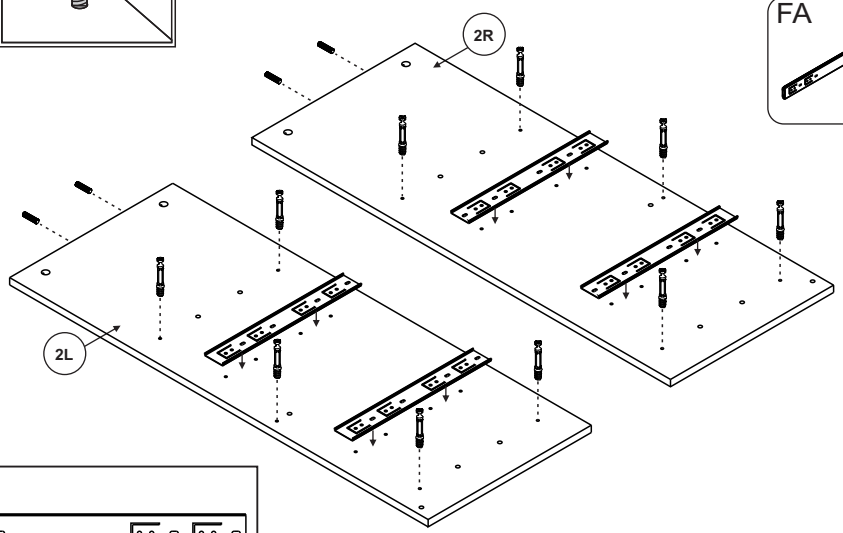


x2

5

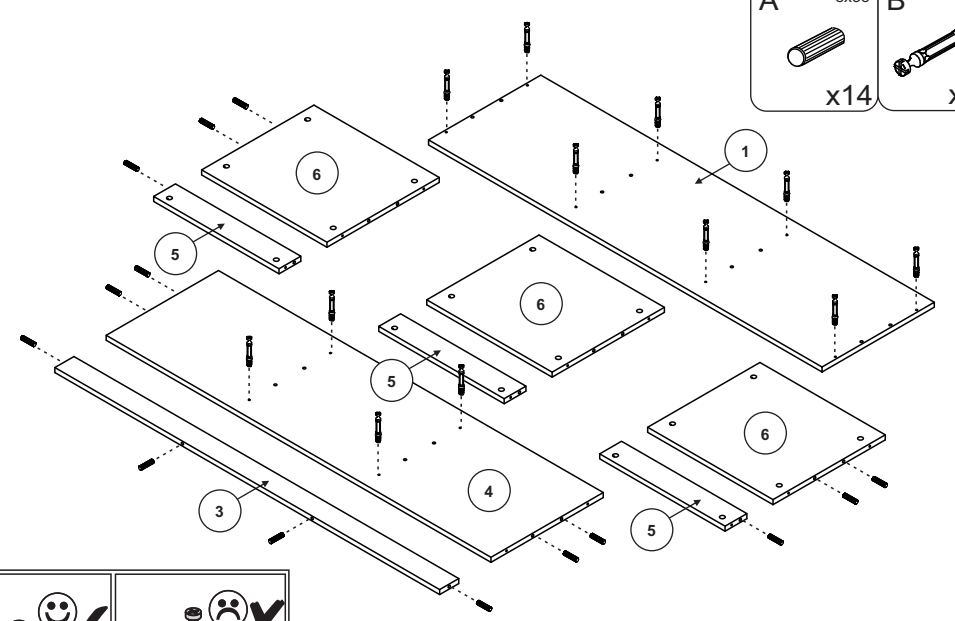


N 3,5x16 x16  
A 8x35 x4  
B x10  
FA L=400 x4

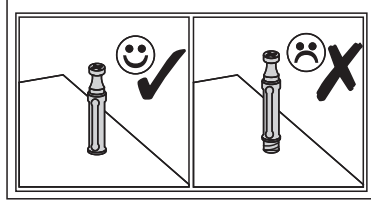


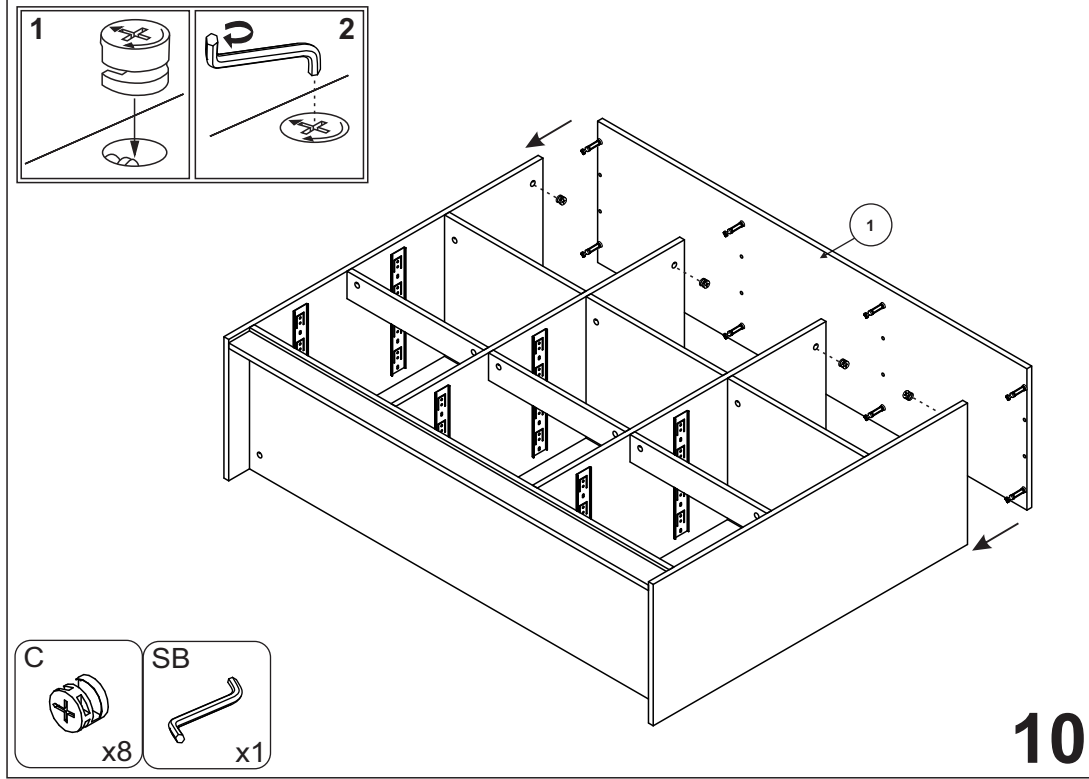
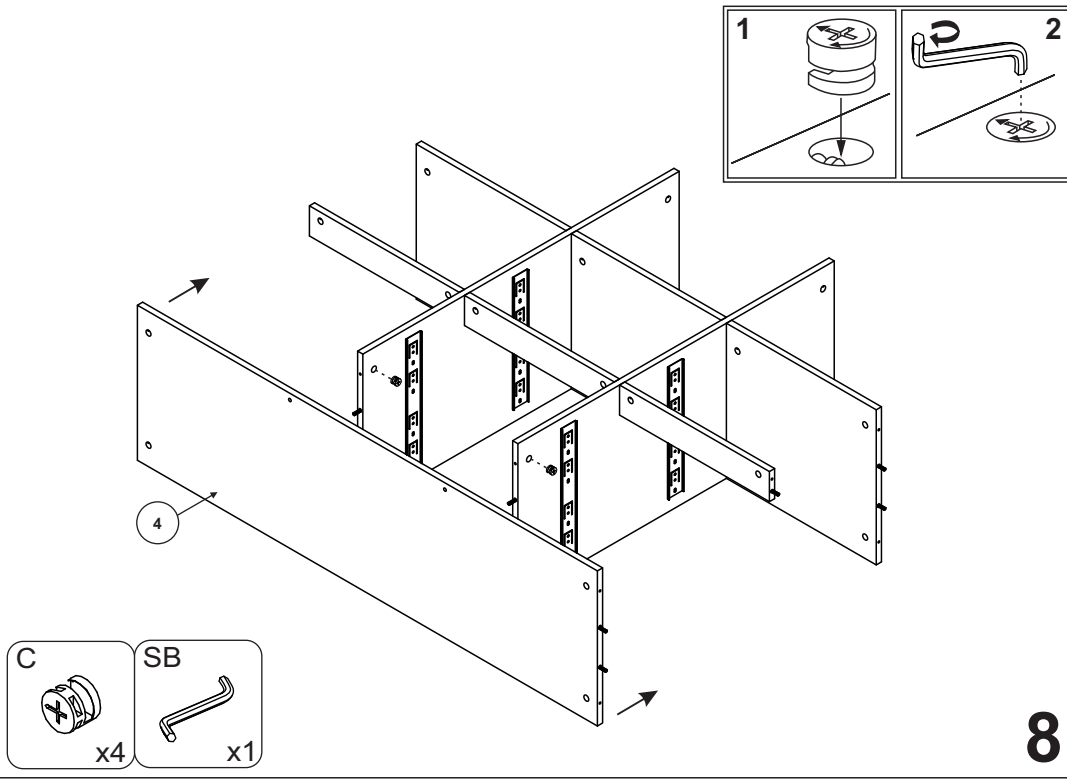
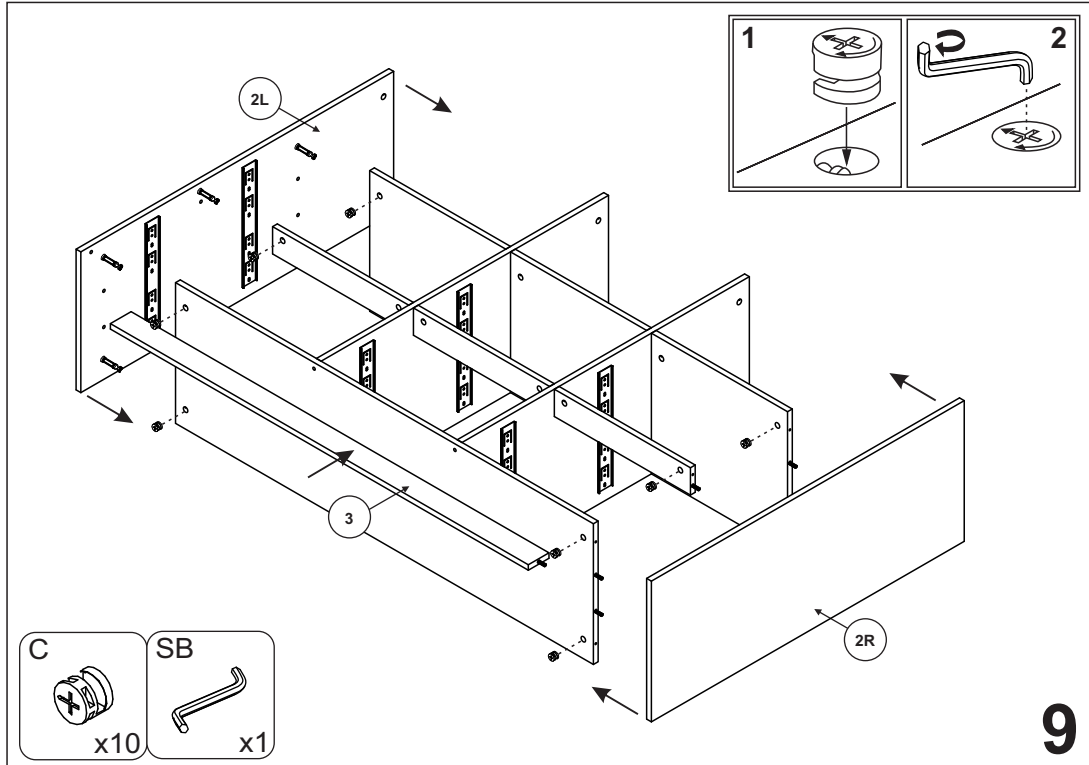
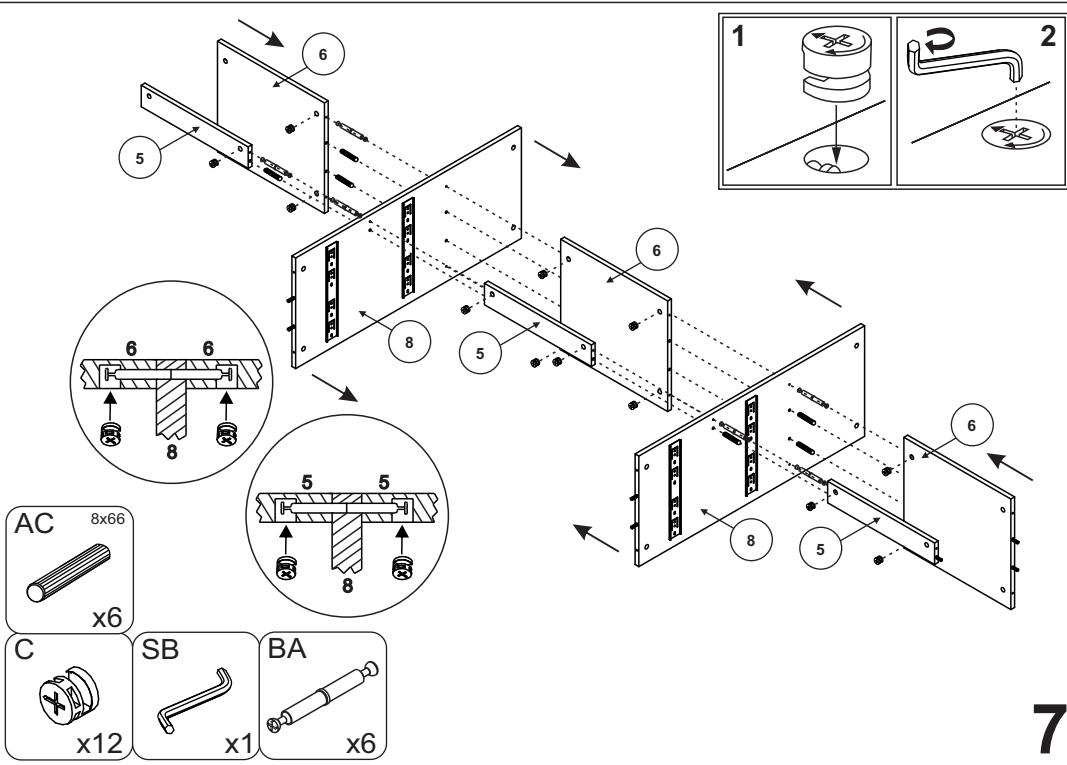
4

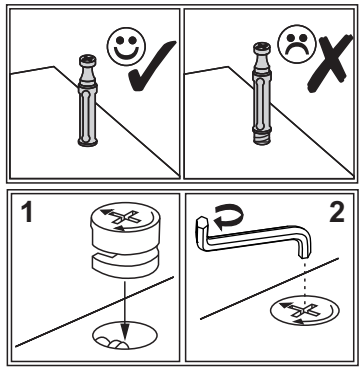
A 8x35 x14  
B x12



6







- OA** L=150 **NB** 4x27  
x6 x12
- C** **X**  
x24 x30
- A** 8x35 **B**  
x48 x24
- Y** 7x50 **SB**  
x12 x1

# 11

**x6**

**A=B**

# 12

- N** 3,5x16  
x36
- FA** L=400  
x12

**x6**

# 13

**X**  
  
 x50

**A=B**

# 14